

# Cartes multimédia externes

---

Manuel de l'utilisateur

© Copyright 2006 Hewlett-Packard  
Development Company, L.P.

Le logo SD est une marque de son  
propriétaire. Java est une marque déposée  
aux Etats-Unis de Sun Microsystems, Inc.

Les informations contenues dans ce  
document peuvent être modifiées sans  
préavis. Les garanties relatives aux produits  
et aux services HP sont décrites dans les  
textes de garantie limitée expresse qui les  
accompagnent. Aucun élément du présent  
document ne peut être interprété comme  
constituant une garantie supplémentaire. HP  
ne saurait être tenu pour responsable des  
erreurs ou omissions de nature technique ou  
rédactionnelle qui pourraient subsister dans  
le présent document.

Première édition : Mai 2006

Référence du document : 406745-051

# Sommaire

|  |           |
|--|-----------|
| <b>1 Cartes pour connecteur de support numérique</b> |           |
| Insertion d'une carte numérique .....                | 2         |
| Arrêt ou retrait d'une carte numérique .....         | 3         |
| <b>2 PC Cards</b>                                    |           |
| Configuration d'une PC Card .....                    | 6         |
| Insertion d'une PC Card .....                        | 7         |
| Arrêt ou retrait d'une PC Card .....                 | 9         |
| <b>3 Smart Cards</b>                                 |           |
| Insertion d'une Smart Card .....                     | 12        |
| Retrait d'une Smart Card .....                       | 13        |
| <b>Index .....</b>                                   | <b>15</b> |



# 1 Cartes pour connecteur de support numérique

Les cartes numériques en option fournissent un stockage sécurisé et un partage convivial de données. Ces cartes sont souvent utilisées avec des PDA et des appareils photo équipés d'un support numérique, ainsi qu'avec d'autres ordinateurs.

Le connecteur de support numérique prend en charge le format de cartes mémoire SD (Secure Digital).



---

**ATTENTION** Pour éviter d'endommager la carte numérique ou l'ordinateur, n'insérez aucun type d'adaptateur dans le connecteur de support numérique.

---

## Insertion d'une carte numérique



**ATTENTION** Pour éviter d'endommager les connecteurs de carte numérique, usez d'une force minimum lors de l'insertion de la carte.

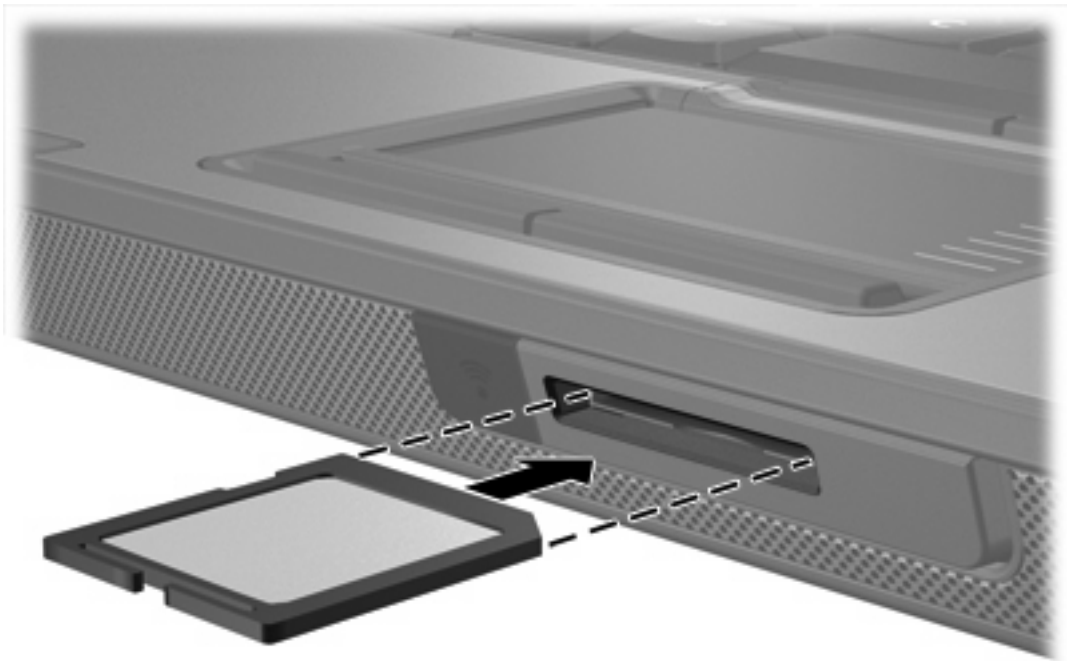
Pour insérer une carte numérique :

1. Tenez la carte numérique, étiquette vers le haut et connecteurs faisant face à l'ordinateur.
2. Insérez délicatement la carte dans le connecteur de support numérique jusqu'à ce qu'elle s'enclenche.


Le système d'exploitation émet un son pour indiquer qu'il a détecté un périphérique.



**Remarque** La première fois que vous insérez une carte numérique, le message "Nouveau matériel détecté" s'affiche dans la zone de notification, à l'extrémité droite de la barre des tâches.



## Arrêt ou retrait d'une carte numérique

 **ATTENTION** Pour éviter toute perte de données ou tout blocage du système, arrêtez la carte numérique avant de la retirer.

Pour arrêter ou retirer une carte numérique :

1. Fermez tous les fichiers et applications et terminez toutes les activités associées à la carte numérique.



**Remarque** Pour arrêter un transfert de données, cliquez sur le bouton **Annuler** dans la fenêtre de copie du système d'exploitation.

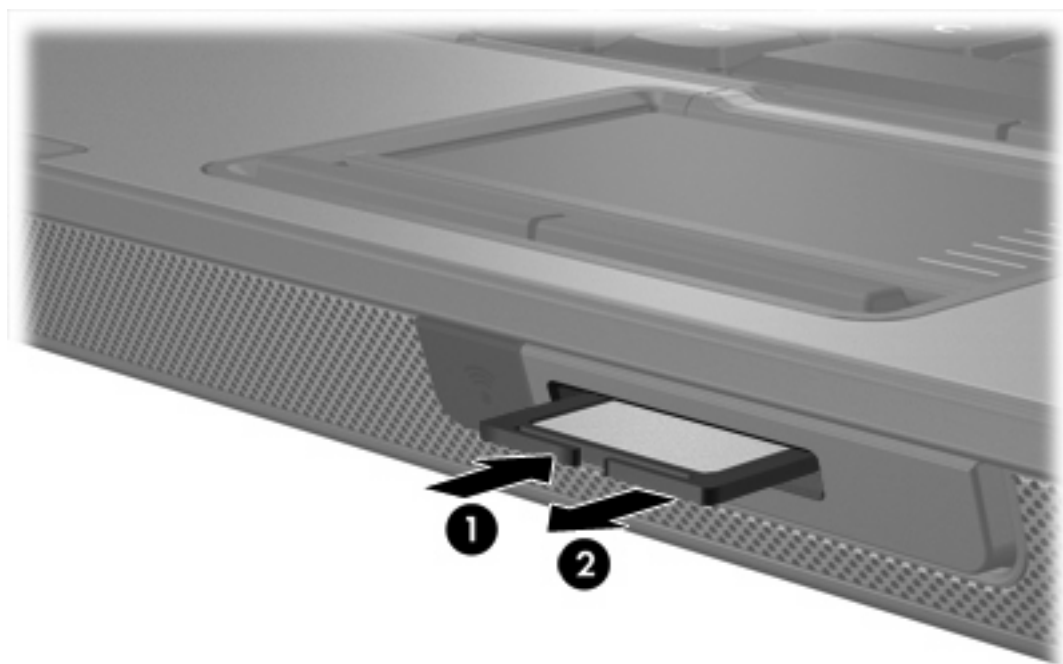
2. Pour arrêter la carte numérique :

- a. Cliquez deux fois sur l'icône **Retirer le périphérique en toute sécurité** dans la zone de notification, à l'extrémité droite de la barre des tâches.



**Remarque** Pour afficher l'icône Retirer le périphérique en toute sécurité, cliquez sur l'icône **Afficher les icônes cachées** (< ou <<) dans la zone de notification.

- b. Cliquez sur le nom de la carte numérique.
  - c. Cliquez sur **Arrêter**.
3. Pour retirer la carte numérique :
    - a. Appuyez délicatement sur la carte numérique **(1)** pour la déverrouiller.
    - b. Extrayez délicatement la carte numérique **(2)** hors du connecteur.







## 2 PC Cards

# Configuration d'une PC Card

Une PC Card est une option de la taille d'une carte de crédit conçue pour être conforme aux normes PCMCIA (Personal Computer Memory Card International Association). Le connecteur de PC Card prend en charge les types suivants :

- 32 bits (Cardbus) et PC Cards 16 bits
- PC Cards Type I et Type II



**Remarque** Les PC Cards Zoomed Video et PC Cards 12V ne sont pas prises en charge.

---




**ATTENTION** Pour empêcher la perte de prise en charge d'autres PC Cards, installez uniquement le logiciel requis pour le périphérique. Si la documentation qui accompagne votre PC Card vous invite à installer des pilotes de périphérique :

N'installez que les pilotes de périphérique correspondant à votre système d'exploitation.

N'installez pas d'autres logiciels, tels que les Card Services, Socket Services ou configureurs, livrés par le fabricant de la PC Card.

---

## Insertion d'une PC Card

 **ATTENTION** Pour éviter d'endommager l'ordinateur et des cartes multimédia externes, n'insérez pas une ExpressCard dans un connecteur de PC Card.

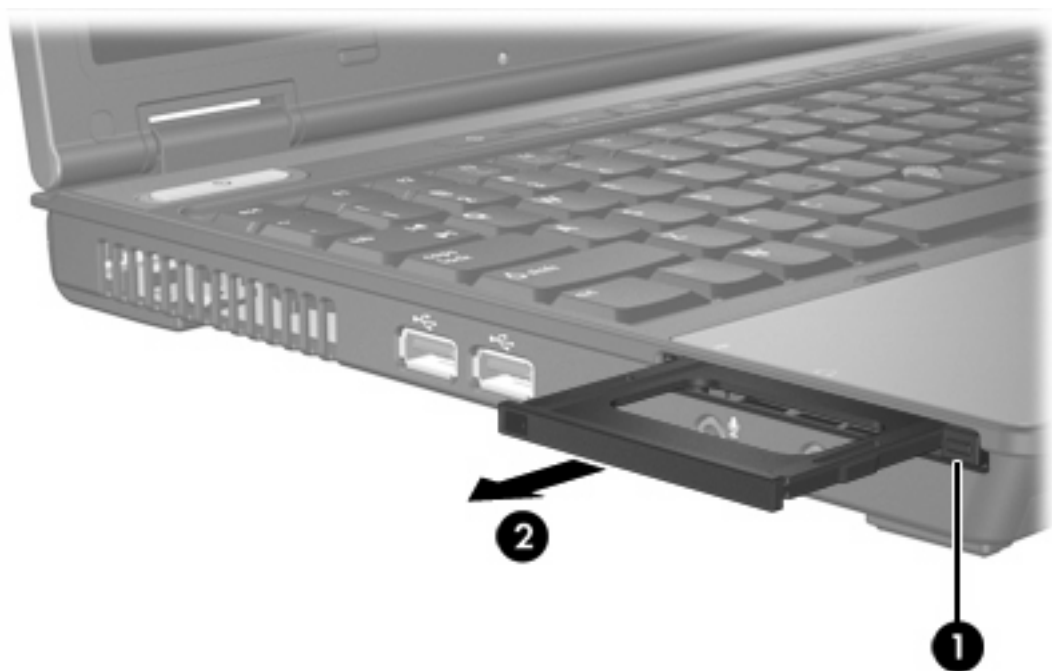
**ATTENTION** Pour éviter d'endommager les connecteurs :

Usez d'une force minimum pour insérer une PC Card.

Ne déplacez pas ou ne transportez pas l'ordinateur lorsqu'une PC Card est utilisée.

Le connecteur de PC Card peut contenir un cache de protection. Vous devez l'éjecter, puis le retirer avant d'insérer une PC Card.

1. Pour éjecter et retirer le cache du connecteur de PC Card :
  - a. Appuyez sur le bouton d'éjection du connecteur de PC Card **(1)**.  
Cette opération permet de dégager le bouton pour libérer le cache.
  - b. Appuyez sur le bouton d'éjection une seconde fois pour libérer le cache.
  - c. Tirez délicatement sur le cache du connecteur **(2)**.



2. Pour insérer une PC Card :
  - a. Tenez la PC Card, étiquette vers le haut et connecteurs faisant face à l'ordinateur.

- b. Insérez délicatement la carte dans le connecteur de PC Card jusqu'à ce qu'elle s'enclenche.

Le système d'exploitation émet un son pour indiquer qu'il a détecté un périphérique.



**Remarque** La première fois que vous insérez une PC Card, le message "Nouveau matériel détecté" s'affiche dans la zone de notification, à l'extrémité droite de la barre des tâches.



## Arrêt ou retrait d'une PC Card



**ATTENTION** Pour éviter toute perte de données ou tout blocage du système, arrêtez une PC Card avant de la retirer.



**Remarque** Une PC Card insérée consomme de l'énergie même lorsqu'elle n'est pas utilisée. Pour économiser de l'énergie, arrêtez-la ou retirez-la si vous ne l'utilisez pas.

Pour arrêter ou retirer une PC Card :

1. Fermez toutes les applications et terminez toutes les activités associées à la PC Card.



**Remarque** Pour arrêter un transfert de données, cliquez sur le bouton **Annuler** dans la fenêtre de copie du système d'exploitation.

2. Pour arrêter la PC Card :

- a. Cliquez deux fois sur l'icône **Retirer le périphérique en toute sécurité** dans la zone de notification, à l'extrémité droite de la barre des tâches.



**Remarque** Pour afficher l'icône Retirer le périphérique en toute sécurité, cliquez sur l'icône **Afficher les icônes cachées** (< ou <<) dans la zone de notification.

- b. Cliquez sur le nom de la PC Card.
  - c. Cliquez sur **Arrêter**.
3. Pour retirer la PC Card :
    - a. Appuyez sur le bouton d'éjection du connecteur de PC Card **(1)**.  
Cette opération permet de dégager le bouton pour libérer la PC Card.
    - b. Appuyez sur le bouton d'éjection une seconde fois pour éjecter la PC Card.

- c. Extrayez délicatement la carte **(2)** hors du connecteur.



# 3 Smart Cards



---

**Remarque** Le terme *Smart Card* est utilisé dans ce chapitre pour désigner des Smart Cards et des cartes Java™.

---

Une Smart Card est un accessoire de la taille d'une carte de crédit dotée d'une micropuce contenant une mémoire et un microprocesseur. Comme les ordinateurs personnels, les Smart Cards disposent d'un système d'exploitation qui permet de gérer l'entrée et la sortie, et incluent des fonctions de sécurité destinées à protéger les données. Des Smart Cards de norme industrielle sont utilisées avec le lecteur de Smart Card.

Un numéro d'identification personnel (PIN) est requis pour accéder au contenu de la micropuce. Pour plus d'informations sur les fonctions de sécurité des Smart Cards, consultez le Centre d'aide et de support.



---

**Remarque** Votre ordinateur peut légèrement différer des illustrations de ce chapitre.

---

## Insertion d'une Smart Card

Pour insérer une Smart Card :

1. En tenant la Smart Card avec l'étiquette orientée vers le haut, insérez délicatement la carte dans le lecteur de Smart Card jusqu'à ce qu'elle s'enclenche.



2. Suivez les instructions à l'écran pour vous connecter à l'ordinateur en utilisant le code PIN de la Smart Card.



## Retrait d'une Smart Card

Pour retirer une Smart Card :

- ▲ Saisissez le bord de la Smart Card, puis tirez-la hors du lecteur de Smart Card.





# Index

## C

carte Java

définition 11

insertion 12

retrait 13

carte mémoire SD (Secure Digital)

1

cartes multimédia externes. *Voir*

cartes numériques, PC Cards

cartes numériques

arrêt 3

insertion 2

retrait 3

types pris en charge 1

configuration de PC Cards 6

## L

logiciels 6

## P

PC Cards

arrêt 9

configuration 6

description 6

insertion 7

logiciels et pilotes 6

retrait 9

retrait du cache 7

types pris en charge 6

PC Cards 16 bits 6

PC Cards 32 bits 6

PC Cards CardBus 6

PC Cards Zoomed Video 6

pilotes 6

## S

Smart Card

définition 11

insertion 12

retrait 13





