

# Externe Speicher- und Erweiterungskarten

---

Benutzerhandbuch

© Copyright 2006 Hewlett-Packard  
Development Company, L.P.

Das SD Logo ist eine Marke ihres Inhabers.  
Java ist eine Marke in den USA von Sun  
Microsystems, Inc.

Hewlett-Packard („HP“) haftet nicht für technische oder redaktionelle Fehler oder Auslassungen in diesem Dokument. Ferner übernimmt sie keine Haftung für Schäden, die direkt oder indirekt auf die Bereitstellung, Leistung und Nutzung dieses Materials zurückzuführen sind. Die Haftung für Schäden aus der Verletzung des Lebens, des Körpers oder der Gesundheit, die auf einer fahrlässigen Pflichtverletzung durch HP oder einer vorsätzlichen oder fahrlässigen Pflichtverletzung eines gesetzlichen Vertreters oder Erfüllungsgehilfen von HP beruhen, bleibt hierdurch unberührt. Ebenso bleibt hierdurch die Haftung für sonstige Schäden, die auf einer grob fahrlässigen Pflichtverletzung durch HP oder auf einer vorsätzlichen oder grob fahrlässigen Pflichtverletzung eines gesetzlichen Vertreters oder Erfüllungsgehilfen von HP beruht, unberührt.

Inhaltliche Änderungen dieses Dokuments behalten wir uns ohne Ankündigung vor. Die Informationen in dieser Veröffentlichung werden ohne Gewähr für ihre Richtigkeit zur Verfügung gestellt. Insbesondere enthalten diese Informationen keinerlei zugesicherte Eigenschaften. Alle sich aus der Verwendung dieser Informationen ergebenden Risiken trägt der Benutzer.

Die Garantien für HP Produkte und Services werden ausschließlich in der entsprechenden, zum Produkt bzw. Service gehörigen Garantieerklärung beschrieben. Aus dem vorliegenden Dokument sind keine weiter reichenden Garantieansprüche abzuleiten.

Erste Ausgabe: Mai 2006

Teilenummer des Dokuments: 406745-041

# Inhaltsverzeichnis

<b>1 Steckplatz für digitale Medienkarten</b>	
Einsetzen einer digitalen Karte .....	2
Deaktivieren oder Entfernen einer digitalen Karte .....	3
<b>2 PC Cards</b>	
Konfigurieren einer PC Card .....	6
Einsetzen einer PC Card .....	7
Deaktivieren oder Entfernen einer PC Card .....	9
<b>3 Smart Cards</b>	
Einsetzen einer Smart Card .....	12
Entfernen einer Smart Card .....	13
<b>Index .....</b>	<b>15</b>



# 1 Steckplatz für digitale Medienkarten

Optionale digitale Karten bieten sichere Datenspeicherung und eine praktische gemeinsame Nutzung der Daten. Diese Karten werden oft für Digitalkameras und PDAs sowie für andere Computer verwendet.

Der Steckplatz für digitale Medien unterstützt Secure Digital (SD)-Speicherkartenformate.




---

**VORSICHT** Um die digitale Karte oder den Computer nicht zu beschädigen, dürfen Sie keinerlei Adapter in den Steckplatz für digitale Medien einsetzen.

---

## Einsetzen einer digitalen Karte

 **VORSICHT** Setzen Sie eine digitale Karte vorsichtig, ohne Kraftanstrengung, ein, um Schäden an den Anschlüssen der digitalen Karte zu vermeiden.

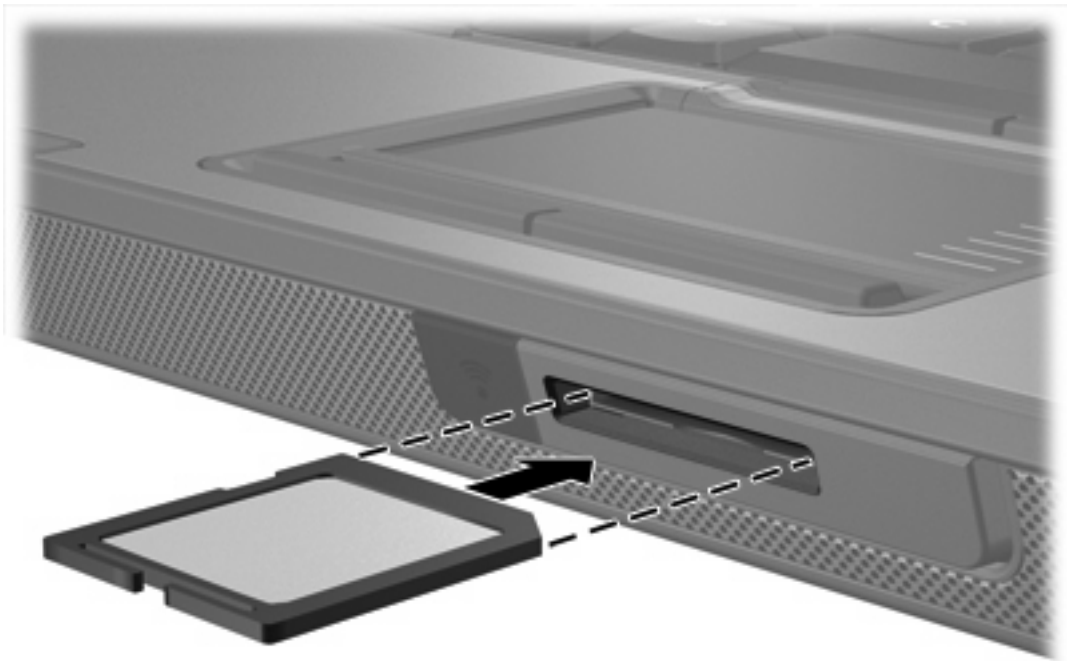
So setzen Sie eine digitale Karte ein:

1. Halten Sie die digitale Karte mit der Beschriftung nach oben und den Anschlüssen in Richtung Computer.
2. Schieben Sie die Karte vorsichtig in den Steckplatz für digitale Medien, bis sie vollständig eingesetzt ist.

Ein akustisches Signal des Betriebssystems zeigt an, dass das Gerät erkannt wurde.



**Hinweis** Wenn Sie eine digitale Karte das erste Mal einsetzen, wird rechts außen in der Taskleiste im Infobereich die Meldung „Neue Hardware gefunden“ angezeigt.



# Deaktivieren oder Entfernen einer digitalen Karte



**VORSICHT** Um den Verlust von Daten und Systemblockierungen zu vermeiden, müssen Sie die digitale Karte vor dem Entfernen deaktivieren.

So deaktivieren und entfernen Sie eine digitale Karte:

1. Schließen Sie alle Dateien und Anwendungen, die von der digitalen Karte unterstützt werden.



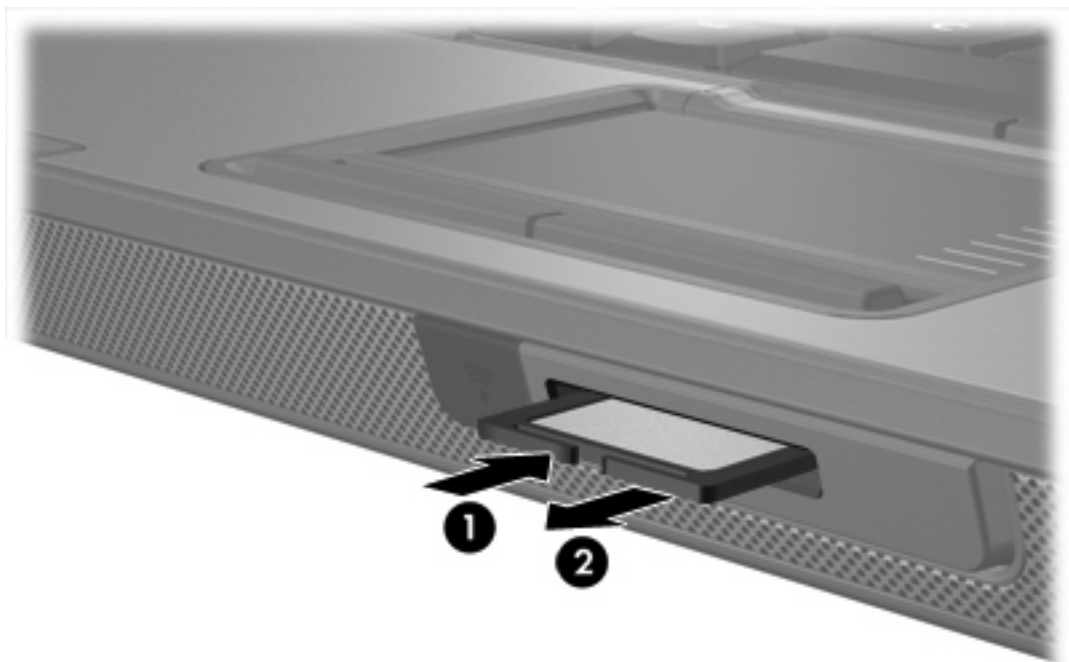
**Hinweis** Um eine Datenübertragung zu beenden, klicken Sie im Fenster **Kopieren** des Betriebssystems auf die Schaltfläche **Abbrechen**.

2. So deaktivieren Sie die digitale Karte:
  - a. Doppelklicken Sie rechts außen in der Taskleiste im Infobereich auf das Symbol **Hardware sicher entfernen**.



**Hinweis** Klicken Sie im Infobereich auf **Ausgeblendete Symbole einblenden** (< oder <<), um das Symbol „Hardware sicher entfernen“ anzuzeigen.

- b. Klicken Sie auf die Liste der digitalen Karten.
  - c. Klicken Sie auf **Beenden**.
3. So entfernen Sie die Karte:
    - a. Drücken Sie vorsichtig auf die digitale Karte **(1)**, um sie zu entsperren.
    - b. Ziehen Sie die digitale Karte **(2)** aus dem Steckplatz.







## 2 PC Cards

# Konfigurieren einer PC Card

Eine PC Card ist eine Option in der Größe einer Kreditkarte, die den Spezifikationen der PCMCIA (Personal Computer Memory Card International Association) entspricht. Der PC Card-Steckplatz unterstützt

- 32 Bit (CardBus) und 16-Bit-PC Cards.
- PC Cards vom Typ I oder II



**Hinweis** Zoomed Video PC Cards und 12-V-PC Cards werden nicht unterstützt.

---




**VORSICHT** Damit andere PC Cards weiterhin unterstützt werden, installieren Sie nur die für das Gerät erforderliche Software. Wenn Sie laut Anweisung des PC Card-Herstellers Gerätetreiber installieren sollen:

Installieren Sie nur die Gerätetreiber für Ihr Betriebssystem.

Installieren Sie keine weitere Software, wie zum Beispiel Card Services, Socket Services oder Aktivierungsprogramme, die vom PC Card-Hersteller geliefert werden.

---

## Einsetzen einer PC Card

 **VORSICHT** Um Schäden am Computer und an externen Speicherkarten zu vermeiden, dürfen Sie keine ExpressCard in einen PC Card-Steckplatz einlegen.

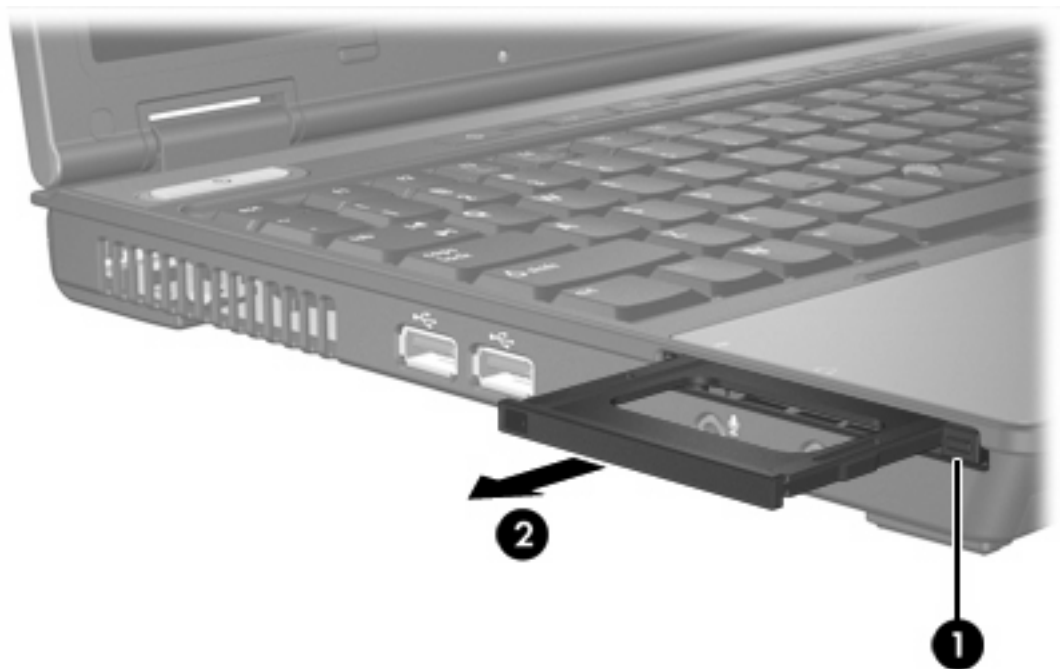
**VORSICHT** So vermeiden Sie das Beschädigen von Anschlüssen:

Üben Sie beim Einführen einer PC Card nur minimalen Druck aus.

Verschieben oder transportieren Sie den Computer nicht, während eine PC Card eingesetzt ist.

Im Lieferzustand ist der PC Card-Steckplatz mitunter durch einen speziellen Einsatz geschützt. Der Einsatz muss entfernt werden, bevor eine PC Card eingesetzt werden kann.

1. So entfernen Sie den Einsatz im PC Card-Steckplatz:
  - a. Drücken Sie die Auswurfaste der PC Card **(1)**.  
Damit wird die Taste in die richtige Position für die Freigabe des Einsatzes gebracht.
  - b. Drücken Sie die Auswurfaste ein zweites Mal, um den Einsatz zu lösen.
  - c. Ziehen Sie den Einsatz aus dem Steckplatz **(2)**.

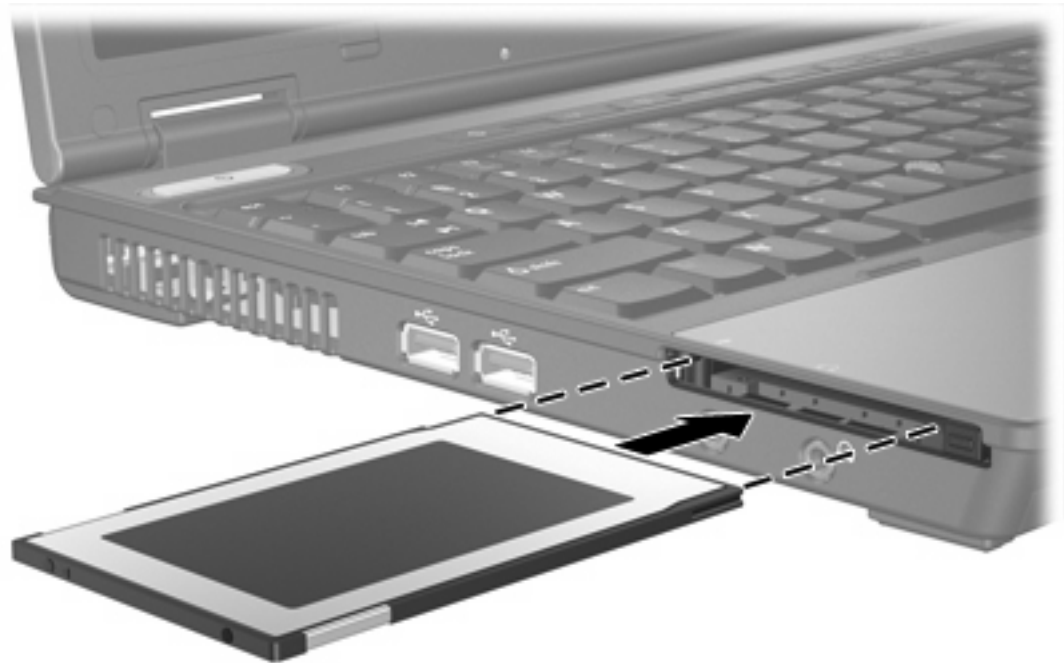


2. So setzen Sie eine PC Card ein:
  - a. Halten Sie die PC Card mit der Beschriftung nach oben und den Anschlüssen in Richtung Computer.

- b. Schieben Sie die PC Card vorsichtig in den Steckplatz, bis sie vollständig eingesetzt ist.  
Ein akustisches Signal des Betriebssystems zeigt an, dass das Gerät erkannt wurde.



**Hinweis** Wenn Sie eine PC Card das erste Mal einführen, wird rechts außen in der Taskleiste im Infobereich die Meldung „Neue Hardware gefunden“ angezeigt.



# Deaktivieren oder Entfernen einer PC Card



**VORSICHT** Um den Verlust von Daten und Systemblockierungen zu vermeiden, müssen Sie die PC Card vor dem Entfernen deaktivieren.



**Hinweis** Eingesetzte PC Cards verbrauchen auch dann Strom, wenn sie nicht aktiv sind. Deaktivieren oder entfernen Sie deshalb nicht verwendete PC Cards, um Energie zu sparen.

So deaktivieren und entfernen Sie eine PC Card:

1. Schließen Sie alle Anwendungen, und beenden Sie alle Aktivitäten, die auf die PC Card zugreifen.



**Hinweis** Um eine Datenübertragung zu beenden, klicken Sie im Fenster **Kopieren** des Betriebssystems auf die Schaltfläche **Abbrechen**.

2. So deaktivieren Sie die PC Card:

- a. Doppelklicken Sie rechts außen in der Taskleiste im Infobereich auf das Symbol **Hardware sicher entfernen**.



**Hinweis** Klicken Sie im Infobereich auf **Ausgeblendete Symbole einblenden** (< oder <<), um das Symbol „Hardware sicher entfernen“ anzuzeigen.

- b. Klicken Sie auf die Liste der PC Cards.
  - c. Klicken Sie auf **Beenden**.
3. So entfernen Sie die PC Card:
    - a. Drücken Sie die Auswurfaste des PC Card-Steckplatzes **(1)**.  
Damit wird die Taste in die richtige Position für die Freigabe der PC Card gebracht.
    - b. Drücken Sie die PC Card-Auswurfaste ein zweites Mal, um die PC Card freizugeben.

- c. Ziehen Sie die Karte **(2)** aus dem Steckplatz.



# 3 Smart Cards



---

**Hinweis** Der Begriff *Smart Card* wird in diesem Kapitel für Smart Cards als auch für Java™ Cards verwendet.

---

Eine Smart Card ist eine Option in der Größe einer Kreditkarte und enthält einen Mikrochip mit einem Speicher und einem Mikroprozessor. Smart Cards enthalten wie PCs ein Betriebssystem zum Verwalten der Ein- und Ausgaben sowie Sicherheitsfunktionen zum Schutz vor unberechtigtem Zugriff. Smart Cards mit Industriestandard werden mit dem Smart Card-Lesegerät verwendet.

Für den Zugriff auf den Inhalt des Mikrochips benötigen Sie eine persönliche Identifikationsnummer (PIN). Weitere Informationen zu den Sicherheitsfunktionen der Smart Cards finden Sie in der Online-Hilfe und im Hilfe- und Supportcenter.



---

**Hinweis** Möglicherweise unterscheidet sich Ihr Computer optisch geringfügig von den Abbildungen in diesem Kapitel.

---

## Einsetzen einer Smart Card

So setzen Sie eine Smart Card ein:

1. Halten Sie die Smart Card mit der Beschriftung nach oben, und schieben Sie die Karte vorsichtig bis zum Einrasten in das Smart Card-Lesegerät.



2. Folgen Sie den Anleitungen auf dem Bildschirm, um sich mithilfe der Smart Card-PIN beim Computer anzumelden.



## Entfernen einer Smart Card

So entfernen Sie eine Smart Card:

- ▲ Halten Sie die Smart Card an der Kante, und ziehen Sie sie aus dem Smart Card-Lesegerät.





# Index

## Symbole/Zahlen

16-Bit-PC Cards 6  
32-Bit-PC Cards 6

## C

CardBus-PC Cards 6

## D

Digitale Karten  
  deaktivieren 3  
  einsetzen 2  
  entfernen 3  
  unterstützte Typen 1

## E

Externe Speicher- und  
  Erweiterungskarten. *Siehe*  
  Digitale Karten, PC Cards

## J

Java Card  
  Definition 11  
  einsetzen 12  
  entfernen 13

## K

Konfigurieren von PC Cards 6

## P

PC Cards  
  Beschreibung 6  
  deaktivieren 9  
  Einsatz entfernen 7  
  einsetzen 7  
  entfernen 9  
  konfigurieren 6  
  Software und Treiber 6  
  unterstützte Typen 6

## S

Secure Digital (SD)-Speicherkarte  
  1  
Smart Card  
  Definition 11  
  einsetzen 12  
  entfernen 13  
Software 6

## T

Treiber 6

## Z

Zoomed Video PC Cards 6





