

Külső kártyaeszközök

Felhasználói útmutató

© Copyright 2006 Hewlett-Packard
Development Company, L.P.

Az SD embléma a jogtulajdonos védjegye. A
Java elnevezés a Sun Microsystems, Inc.
védjegye az Amerikai Egyesült Államokban.

Az itt szereplő információ előzetes értesítés
nélkül változhat. A HP termékeire és
szolgáltatásaira vonatkozó kizárólagos
jótállás az adott termékhez, illetve
szolgáltatáshoz mellékelte, korlátozott
jótállásról szóló nyilatkozatban vállalt
jótállás. A dokumentumban ismertetettek
nem jelentenek semmiféle további jótállást.
A HP nem vállal felelősséget az itt található
esetleges technikai vagy szerkesztési
hibákért és mulasztásokért.

Első kiadás: 2006. május.

Dokumentum cikkszám: 406745-211

Tartalomjegyzék

1 Digitális média bővítőhelyén használható kártyák	
Digitális kártya behelyezése	2
Digitális kártya leállítása vagy eltávolítása	3
2 PC-kártyák	
PC-kártya konfigurálása	5
A PC-kártya behelyezése	5
PC-kártya leállítása vagy eltávolítása	8
3 Intelligens kártyák	
Intelligens kártya behelyezése	12
Intelligens kártya eltávolítása	13
Tárgymutató	15

1 Digitális média bővítőhelyén használható kártyák

A külön beszerezhető digitális kártyák biztonságos adattárolást és kényelmes adatmegosztást tesznek lehetővé. Ezek a kártyák gyakran használatosak digitális médiával felszerelt fényképezőgépekhez és PDA-khoz csakúgy, mint más számítógépekhez.

A digitális média bővítőhelyén SD (Secure Digital) formátumú memóriakártyák használhatók.



VIGYÁZAT A digitális kártya károsodásának elkerülése érdekében ne helyezzen semmilyen átalakítót a digitális média bővítőhelybe.

Digitális kártya behelyezése



VIGYÁZAT A lehető legkisebb erőfeszítéssel helyezze be a digitális kártyát, hogy elkerülje a digitális kártya csatlakozóinak sérülését.

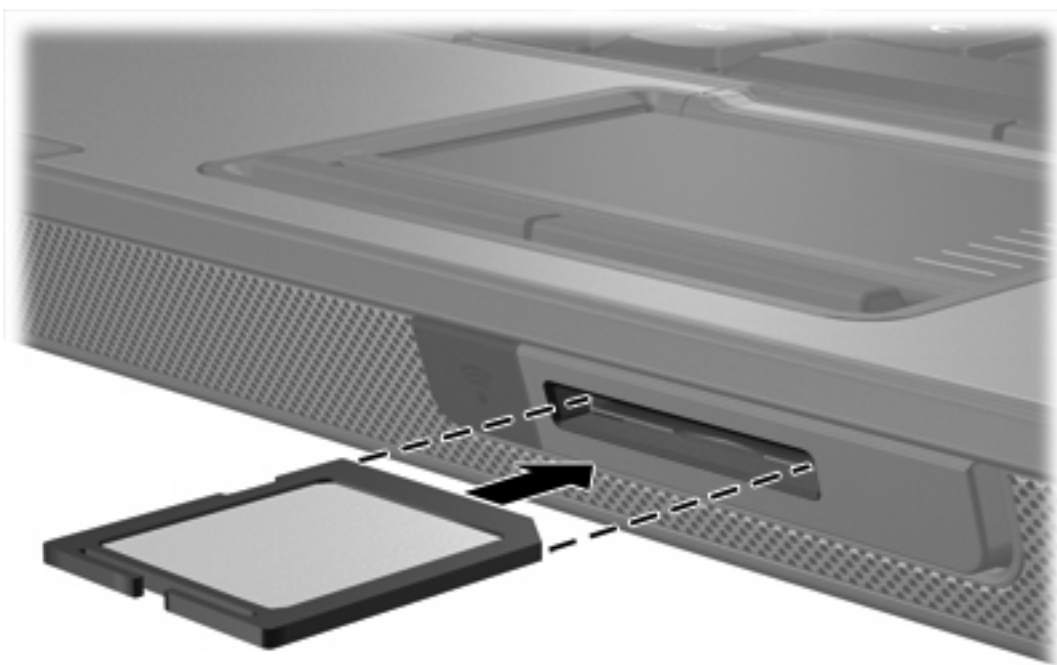
A digitális kártya behelyezése:

1. Tartsa a digitális kártyát úgy, hogy a címke felfelé, a csatlakozók pedig a számítógép felé nézzenek.
2. Óvatosan csúsztassa a kártyát a digitális média bővítőhelybe, amíg a helyére nem kerül.

Az operációs rendszer hangjelzéssel figyelmeztet, hogy felismerte az eszközt.



Megjegyzés A digitális kártya első csatlakoztatásakor az értesítési területen (a tálca jobb szélén) megjelenik az „Új hardver” üzenet.



Digitális kártya leállítása vagy eltávolítása



VIGYÁZAT Az adatvesztés és a rendszerlefagyás elkerülése érdekében eltávolítás előtt állítsa le a digitális kártyát.

A digitális kártya leállítása vagy eltávolítása:

1. Zárjon be minden fájlt és alkalmazást, amely a digitális kártyához kapcsolódik.



Megjegyzés Ha folyamatban lévő adatátvitelt szeretne leállítani, kattintson az operációs rendszer Másolás párbeszédpaneljének **Mégse** gombjára.

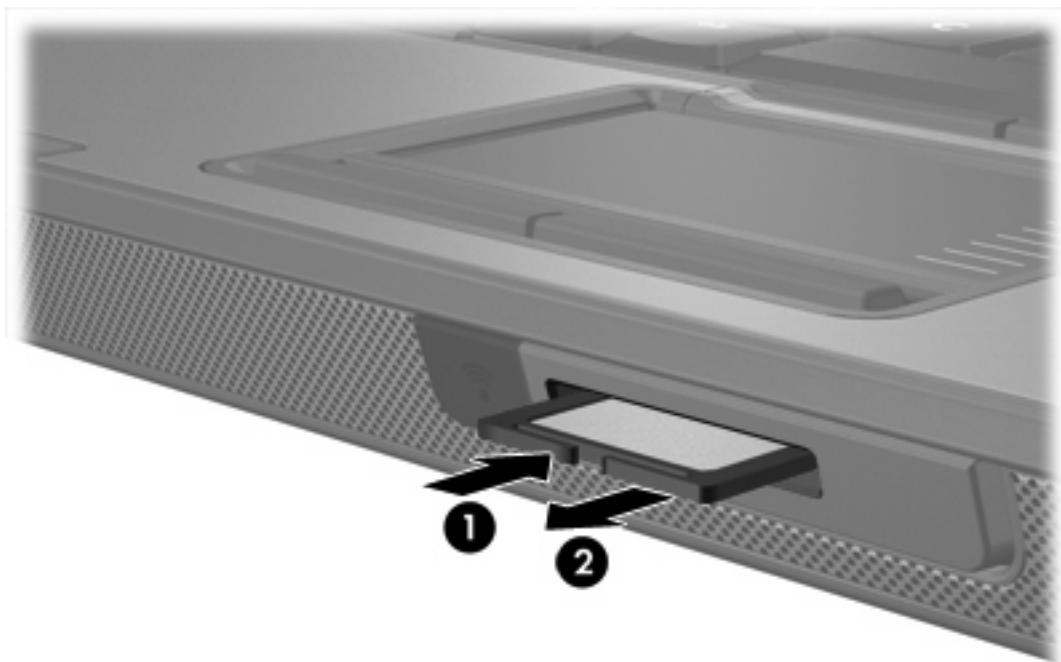
2. A digitális kártya leállítása:

- a. Kattintson duplán az értesítési területen (a tálca jobb szélén) található **Hardver biztonságos eltávolítása** ikonra.



Megjegyzés A Hardver biztonságos eltávolítása ikon megjelenítéséhez kattintson az értesítési területen lévő **Rejtett ikonok megjelenítése** ikonra (< vagy <<).

- b. Kattintson a digitális kártyához tartozó elemre.
 - c. Kattintson a **Leállítás** parancsra.
3. A kártya eltávolítása:
 - a. Óvatosan nyomja meg a digitális kártyát **(1)** a kioldáshoz.
 - b. Húzza ki a digitális kártyát **(2)** a nyílásból.



2 PC-kártyák

PC-kártya konfigurálása

A PC-kártya egy hitelkártya méretű kiegészítő eszköz, amely megfelel a személyi számítógépek memóriakártyáival foglalkozó nemzetközi szövetség (Personal Computer Memory Card International Association, PCMCIA) szabványaiban megadott előírásoknak. A PC-kártya bővítőhely a következő eszközök használatát támogatja:

- 32 bites (CardBus) és 16 bites PC-kártyák.
- Type I és Type II szabványú PC-kártyák.



Megjegyzés Zoomed video PC-kártyák és 12 voltos PC-kártyák nem használhatók.



VIGYÁZAT Csak az eszközhöz szükséges szoftvereket telepítse, hogy ne veszítse el más PC-kártyák támogatását. Ha a PC-kártya gyártója kéri, hogy telepítse az eszköz illesztőprogramjait, vegye figyelembe a következőket:

Csak az operációs rendszernek megfelelő illesztőprogramokat telepítsen.

Ne telepítsen egyéb szoftvereket, amelyeket esetleg a PC-kártya gyártója mellékelte (például kártyaszolgáltatásokat, bővítőhely-szolgáltatásokat vagy kártyaengedélyezőket).

A PC-kártya behelyezése



VIGYÁZAT A számítógép és a külső kártyaeszközök sérülésének megelőzése érdekében ne helyezzen be ExpressCard kártyát PC-kártya bővítőhelyre.

VIGYÁZAT A csatlakozók épségének megóvása érdekében ügyeljen az alábbiakra:

PC-kártya behelyezésénél a lehető legkisebb erőt alkalmazza.

Ne mozgassa vagy szállítsa a számítógépet, ha PC-kártya van a gépben.

A PC-kártya bővítőhelyen esetenként egy védőbetét található. PC-kártya behelyezése előtt a betétet ki kell oldani és el kell távolítani.

1. PC-kártya bővítőhely védőbetétjének kioldása és eltávolítása:
 - a. Nyomja meg a PC-kártyás bővítőhely kilökőgombját **(1)**.
Ekkor a gomb a betét kioldásához szükséges állásba kerül.
 - b. Nyomja meg újra a kilökőgombot a betét eltávolításához.
 - c. Húzza ki a betétet a nyílásból **(2)**.



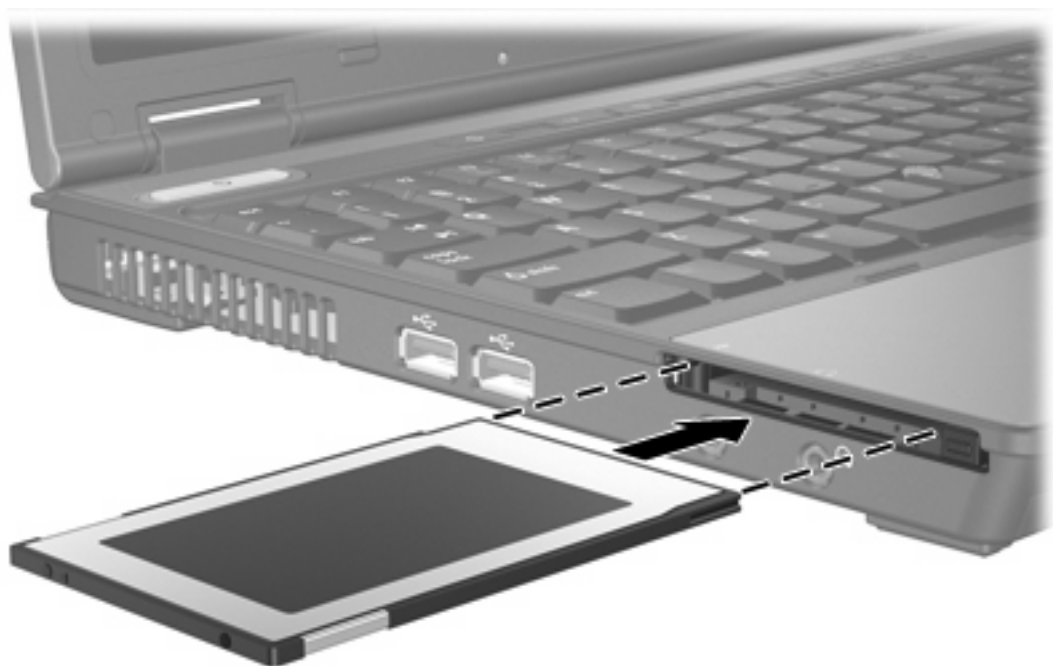
2. A PC-kártya behelyezése:
 - a. Tartsa a PC-kártyát úgy, hogy a címke felfelé, a csatlakozók pedig a számítógép felé nézzenek.

- b. Óvatosan csúsztassa a kártyát a PC-kártya aljzatba, míg teljesen a helyére nem kerül.

Az operációs rendszer hangjelzéssel figyelmeztet, hogy felismerte az eszközt.



Megjegyzés Amikor egy PC-kártyát az első alkalommal csatlakoztat, az értesítési területen, a tálca jobb szélén megjelenik az „Új hardver” üzenet.



PC-kártya leállítása vagy eltávolítása



VIGYÁZAT Az adatvesztés és a rendszerlefagyás elkerülése érdekében eltávolítás előtt állítsa le a PC-kártyát.



Megjegyzés A gépbe helyezett PC-kártya használaton kívüli állapotban is fogyaszt áramot. Kapcsolja ki vagy távolítsa el a PC-kártyát, ha nincs használatban, így energiát takaríthat meg.

PC-kártya leállítása vagy eltávolítása:

1. Zárjon be minden olyan alkalmazást, és fejezzen be minden olyan tevékenységet, amely a PC-kártyához kapcsolódik.



Megjegyzés Ha folyamatban lévő adatátvitelt szeretne leállítani, kattintson az operációs rendszer Másolás párbeszédpaneljének **Mégse** gombjára.

2. A PC-kártya leállítása:
 - a. Kattintson duplán az értesítési területen (a tálca jobb szélén) található **Hardver biztonságos eltávolítása** ikonra.



Megjegyzés A Hardver biztonságos eltávolítása ikon megjelenítéséhez kattintson az értesítési területen lévő **Rejtett ikonok megjelenítése** ikonra (< vagy <<).

- b. Kattintson a PC-kártyához tartozó elemre.
 - c. Kattintson a **Leállítás** parancsra.
3. A PC-kártya eltávolítása:
 - a. Nyomja meg a PC-kártyás bővítőhely kilökőgombját **(1)**.
Ekkor a gomb a PC-kártya kioldásához szükséges állásba kerül.
 - b. Nyomja meg újra a kilökőgombot a PC-kártya eltávolításához.

- c. Húzza ki a kártyát **(2)** a nyílásból.



3 Intelligens kártyák



Megjegyzés A jelen fejezetben az *intelligens kártya* kifejezés egyformán jelenti az intelligens kártyákat és a Java™ Card eszközöket.

Az intelligens kártya olyan hitelkártya méretű tartozék, amely memóriát és mikroprocesszort tartalmazó lapkával van ellátva. Az intelligens kártyák a személyi számítógépekhez hasonló módon operációs rendszert tartalmaznak a bevitel és a kimenetek kezelésére, valamint biztonsági szolgáltatásokkal is rendelkeznek a manipulációk megelőzése érdekében. Az intelligenskártya-olvasóval szabványos intelligens kártyák használhatók.

A lapka tartalmának hozzáférésehez személyes azonosítókód (PIN-kód) szükséges. Az intelligens kártyák biztonsági szolgáltatásaival kapcsolatban további tudnivalókat a Súlyos és támogatás szolgáltatás tartalmaz.



Megjegyzés Előfordulhat, hogy számítógépe kissé eltér a fejezetben ábrázolttól.

Intelligens kártya behelyezése

Az intelligens kártya behelyezése:

1. Tartsa az intelligens kártyát úgy, hogy a címke felfelé nézzen, és óvatosan csúsztassa a kártyát az intelligenskártya-olvasóba, míg teljesen a helyére nem kerül.



2. Az intelligens kártya PIN-kódjával történő bejelentkezéshez kövesse a képernyőn megjelenő utasításokat.

Intelligens kártya eltávolítása

Az intelligens kártya eltávolítása:

- ▲ Fogja meg az intelligens kártya szélét, és húzza ki az intelligenskártya-olvasóból.



Tárgymutató

Jelek és számok

16 bites PC-kártyák 5

32 bites PC-kártyák 5

C

CardBus PC-kártyák 5

D

digitális kártyák

behelyezés 2

eltávolítás 3

leállítás 3

támogatott típusok 1

E

eszközillesztők 5

I

intelligens kártya

behelyezés 12

definíció 11

eltávolítás 13

J

Java Card

behelyezés 12

definíció 11

eltávolítás 13

K

külső kártyaeszközök. *Lásd:*
digitális kártyák, PC-kártyák

P

PC-kártyák

beállítás 5

behelyezés 5, 6

betét eltávolítása 6

eltávolítás 8

leállítás 8

leírás 5

szoftver és illesztőprogramok

5

támogatott típusok 5

PC-kártyák konfigurálása 5

S

Secure Digital (SD) memóriakártya

1

SZ

szoftver 5

Z

zoomed video PC-kártyák 5

