

Schede di memoria esterne

Guida per l'utente

© Copyright 2006 Hewlett-Packard
Development Company, L.P.

Il logo SD è un marchio del suo proprietario.
Java è un marchio statunitense di Sun
Microsystems, Inc.

Le informazioni contenute in questo
documento sono soggette a modifiche senza
preavviso. Le sole garanzie per i prodotti e i
servizi HP sono definite nelle norme esplicite
di garanzia che accompagnano tali prodotti
e servizi. Nulla di quanto contenuto nel
presente documento va interpretato come
costituente una garanzia aggiuntiva. HP non
risponde di eventuali errori tecnici ed
editoriali o di omissioni presenti in questo
documento.

Prima edizione: Maggio 2006

Numero di parte del documento: 406745-061

Sommario

1 Schede di memoria digitali	
Inserimento di una scheda digitale	2
Disattivazione o rimozione di una scheda digitale	3
2 Schede PC Card	
Configurazione di una scheda PC Card	6
Inserimento di una scheda PC Card	7
Disattivazione o rimozione di una PC Card	9
3 Smart card	
Inserimento di una smart card	12
Rimozione di una smart card	13
Indice analitico	15

1 Schede di memoria digitali

Le schede digitali opzionali consentono una sicura archiviazione dei dati e un conveniente supporto per la condivisione degli stessi. Esse vengono spesso utilizzate insieme a fotocamere dotate di supporti digitali e PDA oppure con altri computer.

Lo slot per schede di memoria digitali supportano schede di memoria Secure Digital (SD) Memory Card.



ATTENZIONE Per evitare di danneggiare la scheda digitale o il computer, non inserire alcun tipo di adattatore nello slot Slot per schede di memoria digitali.

Inserimento di una scheda digitale



ATTENZIONE Per evitare di danneggiare i connettori della scheda digitale, esercitare una forza minima quando si inserisce una scheda digitale.

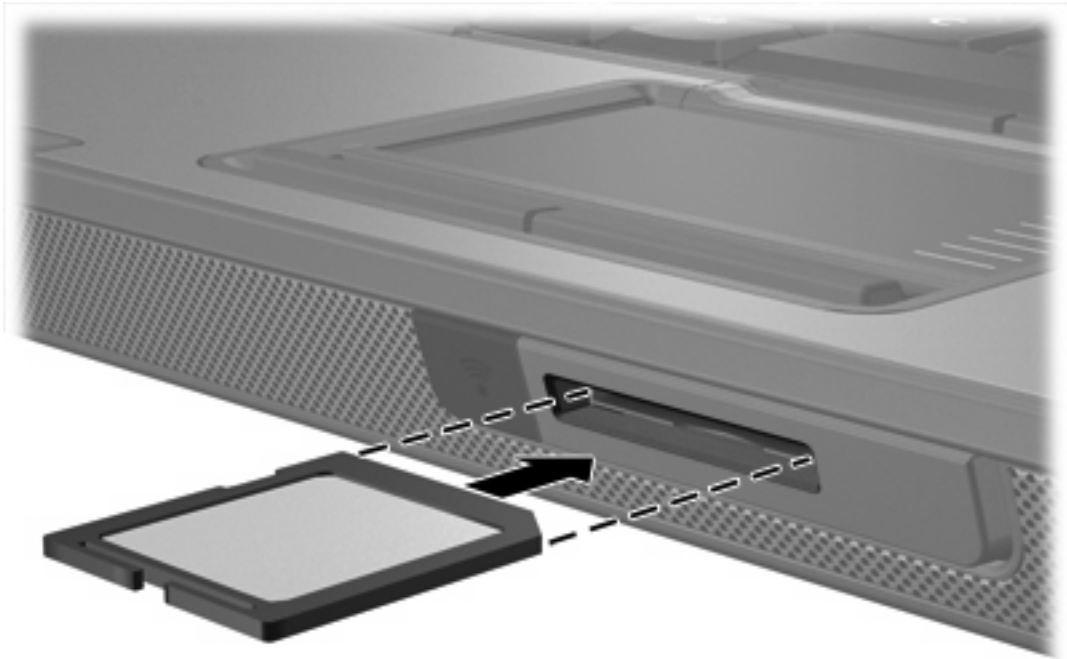
Per inserire una scheda digitale:

1. Tenere la scheda digitale con l'etichetta rivolta verso l'alto e i connettori rivolti verso il computer.
2. Introdurre delicatamente la scheda nello slot Slot per schede di memoria digitali fino al suo completo inserimento.

Il sistema operativo emette un segnale acustico per segnalare che è stata rilevata una periferica.



Nota La prima volta che si inserisce una scheda digitale, nell'area di notifica posta all'estrema destra della barra delle applicazioni viene visualizzato il messaggio "Trovato nuovo hardware".



Disattivazione o rimozione di una scheda digitale



ATTENZIONE Per evitare la perdita di dati o il blocco del sistema, disattivare la scheda digitale prima di rimuoverla.

Per disattivare o rimuovere una scheda digitale:

1. Chiudere tutti i file e tutte le applicazioni associate alla scheda digitale.



Nota Per interrompere un trasferimento di dati, fare clic su **Annulla** nella finestra di copia del sistema operativo.

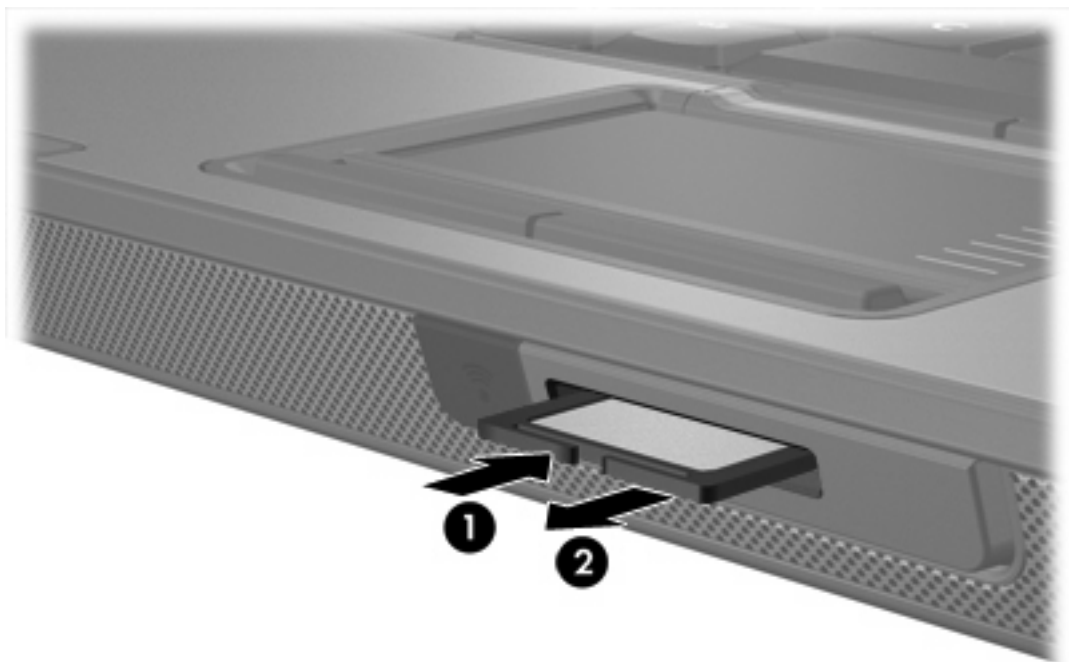
2. Per disattivare la scheda digitale:

- a. Fare doppio clic sull'icona **Rimozione sicura dell'hardware** nell'area di notifica posta all'estrema destra della barra delle applicazioni.



Nota Per visualizzare l'icona Rimozione sicura dell'hardware, fare clic sull'icona **Mostra icone nascoste** (< o <<) nell'area di notifica.

- b. Nell'elenco, fare clic sulla scheda digitale da disattivare.
 - c. Fare clic su **Disattiva**.
3. Per rimuovere la scheda:
 - a. Premere delicatamente sulla scheda digitale **(1)** per sbloccarla.
 - b. Estrarre la scheda digitale **(2)** dallo slot.



2 Schede PC Card

Configurazione di una scheda PC Card

Una scheda PC Card è un accessorio delle dimensioni di una carta di credito, progettato in conformità alle specifiche dello standard PCMCIA (Personal Computer Memory Card International Association). Lo slot per PC Card supporta i seguenti tipi di schede:

- 32 bit (CardBus) e 16 bit, schede PC Card
- PC Card di Tipo I e di Tipo II



Nota Le schede PC Card Zoomed Video e PC Card 12-V non sono supportate.



ATTENZIONE Per evitare che il computer non sia più in grado di supportare altre schede PC Card, installare esclusivamente il software richiesto per la periferica. Se le indicazioni del produttore della scheda PC Card richiedono di installare dei driver di periferica, considerare quanto segue:

Installare unicamente i driver di periferica relativi al sistema operativo utilizzato.

Non installare altro software, come servizi per schede e socket o attivatori, fornito dal produttore della PC Card.

Inserimento di una scheda PC Card



ATTENZIONE Per evitare danni al computer e alle schede di memoria esterne, non inserire una scheda ExpressCard in uno slot per PC Card.

ATTENZIONE Per evitare di danneggiare i connettori, considerare quanto segue:

Esercitare una forza minima quando si inserisce una scheda PC Card.

Non spostare o trasportare il computer quando è in uso una scheda PC Card.

Lo slot per PC Card può contenere un inserto protettivo che deve essere rilasciato e quindi rimosso prima di inserire una scheda.

1. Per rilasciare e rimuovere l'inserto dallo slot per schede PC Card:
 - a. Premere il pulsante di espulsione delle schede PC Card **(1)**.
Questa operazione consente la completa fuoriuscita dell'inserto protettivo.
 - b. Premere di nuovo il pulsante di espulsione per rilasciare l'inserto protettivo.
 - c. Estrarre l'inserto dallo slot **(2)**.



2. Per inserire una PC Card:
 - a. Tenere la scheda PC Card con l'etichetta rivolta verso l'alto e i connettori rivolti verso il computer.

- b. Introdurre delicatamente la scheda PC Card nello slot fino al suo completo inserimento.

Il sistema operativo emette un segnale acustico per segnalare che è stata rilevata una periferica.



Nota La prima volta che si inserisce una scheda PC Card, nell'area di notifica posta all'estrema destra della barra delle applicazioni viene visualizzato il messaggio "Trovato nuovo hardware".



Disattivazione o rimozione di una PC Card



ATTENZIONE Per evitare la perdita di dati o il blocco del sistema, disattivare la scheda PC Card prima di rimuoverla.



Nota Una scheda PC Card inserita nel relativo slot consuma energia anche quando non viene utilizzata. Per ridurre il consumo energetico, disattivare o estrarre la scheda quando non è in uso.

Per disattivare o rimuovere una PC Card:

1. Chiudere tutte le applicazioni e completare tutte le attività associate alla scheda PC Card.



Nota Per interrompere un trasferimento di dati, fare clic su **Annulla** nella finestra di copia del sistema operativo.

2. Per disattivare la scheda PC Card:

- a. Fare doppio clic sull'icona **Rimozione sicura dell'hardware** nell'area di notifica posta all'estrema destra della barra delle applicazioni.



Nota Per visualizzare l'icona Rimozione sicura dell'hardware, fare clic sull'icona **Mostra icone nascoste** (< o <<) nell'area di notifica.

- b. Nell'elenco, fare clic sulla scheda PC Card da disattivare.
 - c. Fare clic su **Disattiva**.
3. Per rimuovere la scheda PC Card:
 - a. Premere il pulsante di espulsione dello slot per PC Card **(1)**.
Questa operazione consente la completa fuoriuscita della scheda.
 - b. Premere di nuovo il pulsante di espulsione per rilasciare la scheda PC Card.

- c. Estrarre la scheda **(2)** dallo slot.



3 Smart card



Nota Il termine *smart card* in questo capitolo indica sia le smart card che le Java™ Card.

Una smart card è un accessorio delle dimensioni di una carta di credito dotato di un microchip contenente memoria e un microprocessore. Come i personal computer, le smart card incorporano un sistema operativo per la gestione di input e output, nonché funzioni di protezione dalle manomissioni. Le smart card standard del settore vengono utilizzate con il lettore di smart card.

Per accedere al contenuto del microchip è richiesto un numero di identificazione personale (PIN, Personal Identification Number). Per ulteriori informazioni sulle funzioni di protezione delle smart card, consultare la Guida in linea e supporto tecnico.



Nota Il computer in uso potrebbe risultare leggermente differente da quello raffigurato nelle illustrazioni in questo capitolo.

Inserimento di una smart card

Per inserire una smart card:

1. Tenendo la scheda con l'etichetta rivolta verso l'alto, introdurla delicatamente nel lettore di smart card fino al suo completo inserimento.



2. Seguire le istruzioni visualizzate per accedere al computer utilizzando il PIN della smart card.

Rimozione di una smart card

Per rimuovere una smart card:

- ▲ Afferrare la smart card per il bordo ed estrarla dal lettore.



Indice analitico

Simboli/Numerici

16 bit, schede PC Card 6

32 bit, schede PC Card 6

C

CardBus, schede PC Card 6

configurazione di schede PC Card
6

D

driver 6

F

Formati scheda Secure Digital (SD)
Memory Card 1

J

Java Card

definizione 11

inserimento 12

rimozione 13

S

schede di memoria esterne.

Vedere schede digitali, schede
PC Card

schede digitali

disattivazione 3

inserimento 2

rimozione 3

tipi supportati 1

schede PC Card

configurazione 6

descrizione 6

disattivazione 9

inserimento 7

rimozione 9

rimozione dell'insero protettivo
7

software e driver 6

tipi supportati 6

smart card

definizione 11

inserimento 12

rimozione 13

software 6

Z

Zoomed Video, schede PC Card
6

