

Externe-mediakaarten

Handleiding

© Copyright 2006 Hewlett-Packard
Development Company, L.P.

Het SD-logo is een handelsmerk van de
desbetreffende houder. Java is een in de
Verenigde Staten gedeponeerd
handelsmerk van Sun Microsystems, Inc.

De informatie in deze documentatie kan
zonder kennisgeving worden gewijzigd. De
enige garanties voor HP-producten en -
diensten staan vermeld in de expliciete
garantievoorwaarden bij de betreffende
producten en diensten. Aan de informatie in
deze handleiding kunnen geen aanvullende
rechten worden ontleend. HP aanvaardt
geen aansprakelijkheid voor technische
fouten, drukfouten of weglatingen in deze
publicatie.

Eerste editie: mei 2006

Artikelnummer van document: 406745-331

Inhoudsopgave

1 Kaarten voor het digitale-mediaslot	
Digitale kaart plaatsen	2
Digitale kaart stopzetten of verwijderen	3
2 PC Cards	
PC Card configureren	6
PC Card plaatsen	7
PC Card stopzetten of verwijderen	9
3 Smart cards	
Smart card plaatsen	12
Smart card verwijderen	13
Index	15

1 Kaarten voor het digitale-mediaslot

Met optionele digitale kaarten kunt u veilig gegevens opslaan en gemakkelijk gegevens uitwisselen. Deze kaarten worden vaak gebruikt in combinatie met camera's en PDA's met digitale media en met andere computers.

Het digitale-mediaslot ondersteunt verschillende formaten SD-geheugenkaarten (Secure Digital) formaten.



VOORZICHTIG Plaats geen enkel type adapter in het Slot voor digitale media om beschadiging van de digitale kaart of de computer te voorkomen.

Digitale kaart plaatsen



VOORZICHTIG Gebruik niet te veel kracht bij het plaatsen van een digitale kaart, om beschadiging van de connectoren van de digitale kaart te voorkomen.

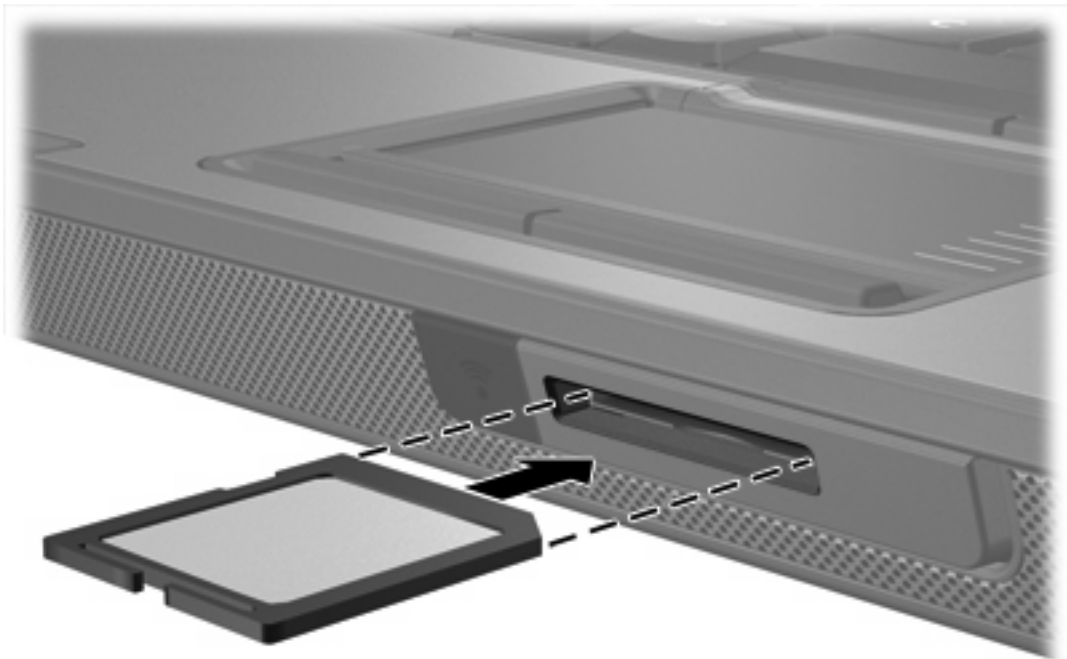
U plaatst als volgt een digitale kaart:

1. Houd de digitale kaart met het label naar boven, terwijl de connectoren naar de computer zijn gericht.
2. Schuif de kaart voorzichtig in het Slot voor digitale media tot de kaart goed op zijn plaats zit.

Het besturingssysteem laat een geluid klinken dat aangeeft dat het apparaat is gedetecteerd.



Opmerking Wanneer u voor het eerst een digitale kaart plaatst, wordt het bericht "Nieuwe hardware gevonden" weergegeven in het systeemvak rechtsonder op de taakbalk.



Digitale kaart stopzetten of verwijderen



VOORZICHTIG Stop de digitale kaart voordat u deze verwijdert, om te voorkomen dat gegevens verloren gaan of het systeem vastloopt.

U kunt als volgt een digitale kaart stopzetten of verwijderen:

1. Sluit alle bestanden en applicaties waarvoor de digitale kaart wordt gebruikt.



Opmerking Als u een gegevensoverdracht wilt stoppen, klikt u op **Annuleren** in het kopieervenster van het besturingssysteem.

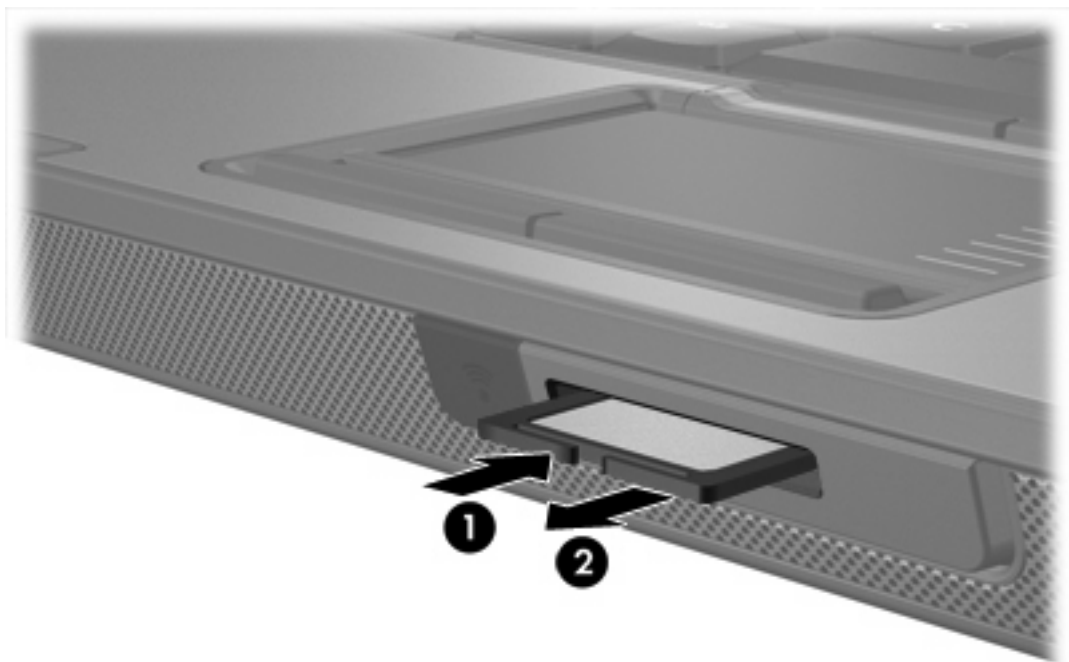
2. U stopt de digitale kaart als volgt:

- a. Dubbelklik op het pictogram **Hardware veilig verwijderen** in het systeemvak aan de rechterkant van de taakbalk.



Opmerking Klik op het pictogram **Verborgen pictogrammen weergeven** (< of <<) in het systeemvak om het pictogram Hardware veilig verwijderen weer te geven.

- b. Klik op de vermelding van de digitale kaart.
 - c. Klik op **Stoppen**.
3. U verwijdert de kaart als volgt:
 - a. Druk voorzichtig op de digitale kaart **(1)** om deze te ontgrendelen.
 - b. Trek de digitale kaart **(2)** uit het slot.



2 PC Cards

PC Card configureren

Een PC Card is een accessoire ter grootte van een creditcard, met een functionaliteit die voldoet aan de specificaties van de PCMCIA (Personal Computer Memory Card International Association). Het PC Card-slot ondersteunde volgende typen kaarten:

- 32-bits (CardBus) en 16-bits PC Cards
- Type I en Type II PC Cards.



Opmerking Zoomed video PC Cards en 12-V PC Cards worden niet ondersteund.



VOORZICHTIG Als u wilt voorkomen dat andere PC Cards niet meer worden ondersteund, moet u alleen de software installeren die voor het apparaat is vereist. Als u volgens de instructies van de fabrikant van de PC Card stuurprogramma's moet installeren, gaat u als volgt te werk:

Installeer alleen de stuurprogramma's voor uw besturingssysteem.

Installeer geen andere software, zoals card- of socket-services of ondersteunende software die door de fabrikant van de PC Card is geleverd.

PC Card plaatsen



VOORZICHTIG Plaats een ExpressCard niet in een PC Card-slot om schade aan de computer en externe-mediakaarten te voorkomen.

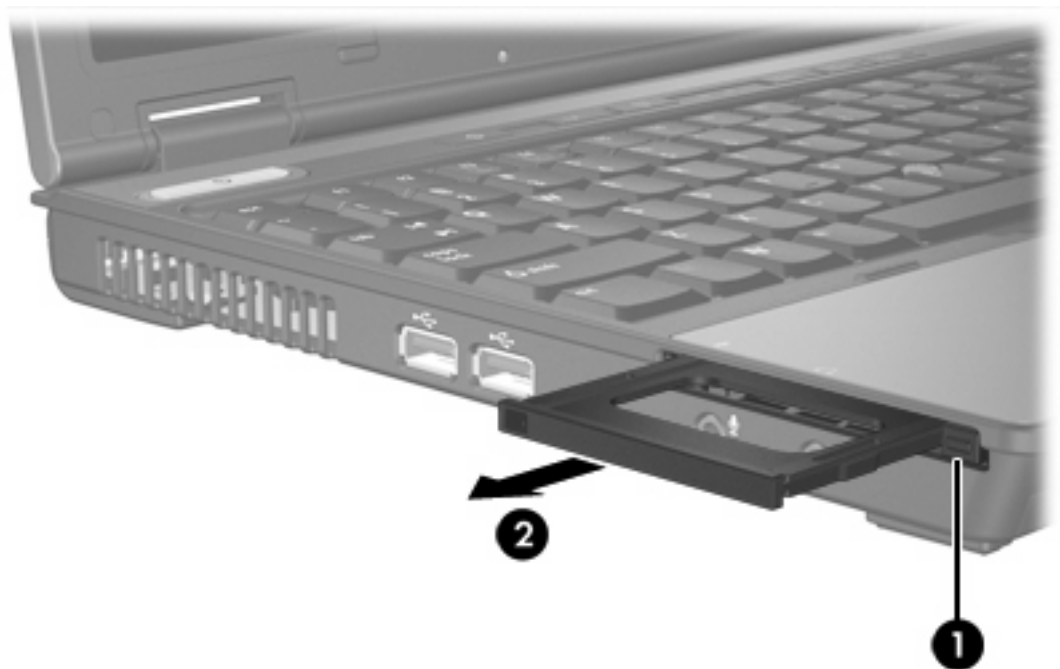
VOORZICHTIG Voorkom beschadigingen van de connectoren:

Gebruik niet te veel kracht bij het plaatsen van een PC Card.

Verplaats of vervoer de computer niet wanneer een PC Card wordt gebruikt.

Het PC Card-slot kan een beschermplaatje bevatten. Dit plaatje moet worden ontgrendeld en verwijderd voordat u een PC Card kunt plaatsen.

1. U kunt het beschermplaatje van het PC Card-slot als volgt ontgrendelen en verwijderen:
 - a. Druk op de ejectknop van de PC Card-slot (1).
Hierdoor komt de knop naar buiten en kunt u het beschermplaatje ontgrendelen.
 - b. Druk nogmaals op de ejectknop om het beschermplaatje te ontgrendelen.
 - c. Trek het beschermplaatje uit het slot (2).



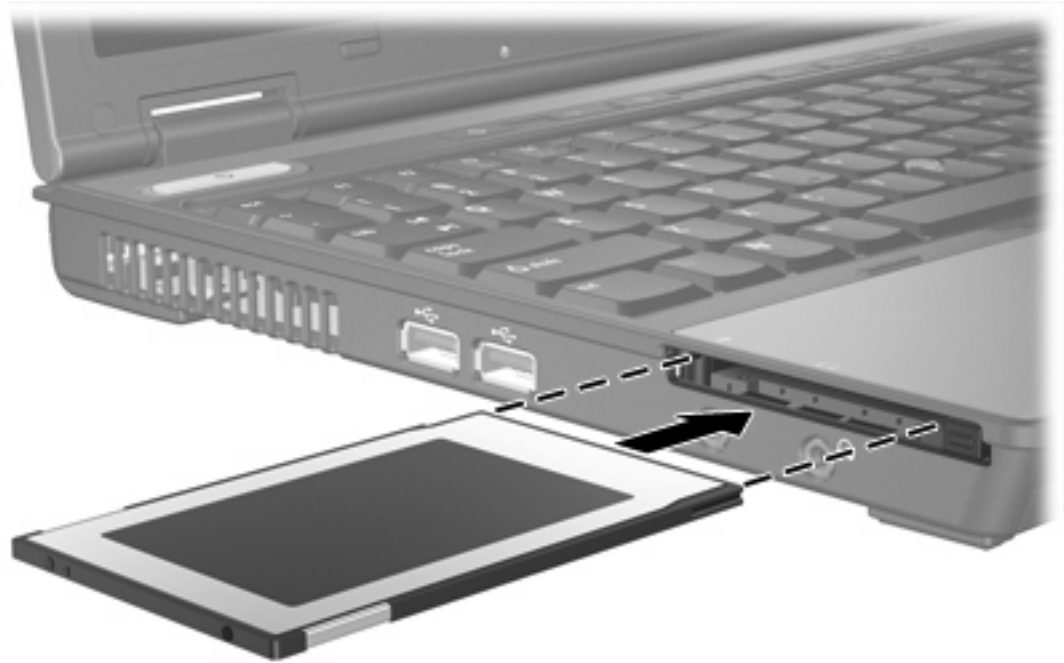
2. U plaatst als volgt een PC Card:
 - a. Houd de PC Card met het label naar boven, terwijl de connectoren naar de computer zijn gericht.

- b. Schuif de kaart voorzichtig in het PC Card-slot tot de kaart goed op zijn plaats zit.

Het besturingssysteem laat een geluid klinken dat aangeeft dat het apparaat is gedetecteerd.



Opmerking Wanneer u voor het eerst een PC Card plaatst, wordt het bericht "Nieuwe hardware gevonden" weergegeven in het systeemvak rechtsonder op de taakbalk.



PC Card stopzetten of verwijderen



VOORZICHTIG Stop de PC Card voordat u deze verwijdert om te voorkomen dat gegevens verloren gaan of het systeem vastloopt.



Opmerking Als een PC Card is geplaatst, wordt stroom gebruikt, zelfs wanneer de kaart niet wordt gebruikt. Wanneer u een PC Card niet gebruikt, kunt u energie besparen door de kaart stop te zetten of te verwijderen.

U kunt een PC Card als volgt stopzetten of verwijderen:

1. Sluit alle applicaties en voltooi alle activiteiten waarvoor de PC Card wordt gebruikt.



Opmerking Als u een gegevensoverdracht wilt stoppen, klikt u op **Annuleren** in het kopieervenster van het besturingssysteem.

2. U zet de PC Card als volgt stop:

- a. Dubbelklik op het pictogram **Hardware veilig verwijderen** in het systeemvak aan de rechterkant van de taakbalk.



Opmerking Klik op het pictogram **Verborgen pictogrammen weergeven** (< of <<) in het systeemvak om het pictogram Hardware veilig verwijderen weer te geven.

- b. Klik op de vermelding van de PC Card.
 - c. Klik op **Stoppen**.
3. U verwijdert de PC Card als volgt:

- a. Druk op de ejectknop van het PC Card-slot **(1)**.
Hierdoor komt de knop naar buiten en kunt u de PC Card ontgrendelen.
- b. Druk nogmaals op de ejectknop om de PC Card te ontgrendelen.

- c. Haal de kaart **(2)** uit het slot.



3 Smart cards



Opmerking De term *smart card* wordt in dit hoofdstuk gebruikt voor zowel smart cards als Java™ Cards.

Een smart card is een accessoire ter grootte van een creditcard met daarin een microchip die zowel geheugen als een microprocessor bevat. Net als personal computers hebben smart cards een besturingssysteem om de invoer en uitvoer van gegevens te beheren. Ze zijn ook voorzien van beveiligingsmaatregelen om te voorkomen dat er met de kaarten kan worden geknoeid. De smart card-lezer ondersteunt alle smart cards die voldoen aan de industriestandaard.

Er is een pincode (PIN: persoonlijk identificatienummer) nodig om toegang te krijgen tot de inhoud van de microchip. Raadpleeg Help en ondersteuning voor meer informatie over de beveiligingsvoorzieningen voor smart cards.



Opmerking Uw computer ziet er wellicht iets anders uit dan de illustraties in dit hoofdstuk.

Smart card plaatsen

U plaatst een smart card als volgt:

1. Houd de smart card met het label naar boven en schuif deze voorzichtig in de smart card-lezer totdat de card op zijn plek zit.



2. Volg de instructies op het scherm om u bij de computer aan te melden met de pincode van de smart card.

Smart card verwijderen

U verwijdert een smart card als volgt:

- ▲ Pak de rand van de smart card beet en haal de kaart uit de smart card-lezer.



Index

Symbolen en getallen

16-bits PC Cards 6

32-bits PC Cards 6

C

CardBus PC Cards 6

D

Digitale kaarten

ondersteunde typen 1

plaatsen 2

stopzetten 3

verwijderen 3

E

Externe-mediakaarten. *Zie* digitale kaarten, PC Cards

J

Java Card

definitie 11

plaatsen 12

verwijderen 13

P

PC Cards

beschermplaatje verwijderen

7

beschrijving 6

instellen 6

ondersteunde typen 6

plaatsen 7

software en stuurprogramma's

6

stopzetten 9

verwijderen 9

PC Cards configureren 6

S

Secure Digital (SD) geheugenkaart

1

Smart card

definitie 11

plaatsen 12

verwijderen 13

Software 6

Stuurprogramma's 6

Z

Zoomed video PC Cards 6

