

Karty zewnętrzne

Instrukcja obsługi

© Copyright 2006 Hewlett-Packard
Development Company, L.P.

Logo SD jest znakiem towarowym
należącym do jego właściciela. Java jest
zarejestrowanym w Stanach Zjednoczonych
znakiem towarowym firmy Sun
Microsystems, Inc.

Informacje zawarte w niniejszym
dokumencie mogą zostać zmienione bez
powiadomienia. Jedyne warunki gwarancji
na produkty i usługi firmy HP są ujęte
w odpowiednich informacjach o gwarancji
towarzyszących tym produktom i usługom.
Żadne z podanych tu informacji nie powinny
być uznawane za jakiegokolwiek gwarancje
dodatkowe. Firma HP nie ponosi
odpowiedzialności za błędy techniczne lub
wydawnicze ani pominięcia, jakie mogą
wystąpić w tekście.

Wydanie pierwsze: maj 2006

Numer katalogowy dokumentu: 406745-241

Spis treści

1 Karty Digital Media

Wkładanie karty cyfrowej	1
Zatrzymywanie i wyjmowanie karty cyfrowej	3

2 Karty PC Card

Konfigurowanie karty PC Card	6
Wkładanie karty PC Card	6
Zatrzymywanie i wyjmowanie karty PC Card	8

3 Karty inteligentne

Wkładanie karty inteligentnej	12
Wyjmowanie karty inteligentnej	13

Indeks	15
--------------	----

1 Karty Digital Media

Opcjonalne karty cyfrowe to bezpieczny sposób przechowywania i udostępniania danych. Karty te są zazwyczaj używane w wyposażonych w odpowiednie gniazda aparatach cyfrowych, kamerach i urządzeniach PDA, a także w innych komputerach.

Gniazdo Digital Media obsługuje karty pamięci o formacie Secure Digital (SD).



OSTROŻNIE Aby uniknąć uszkodzenia karty cyfrowej lub komputera, do gniazda Digital Media nie należy wkładać żadnych adapterów.

Wkładanie karty cyfrowej



OSTROŻNIE Aby uniknąć uszkodzenia złącza karty cyfrowej, podczas wkładania kart nie należy używać siły.

Aby włożyć kartę cyfrową:

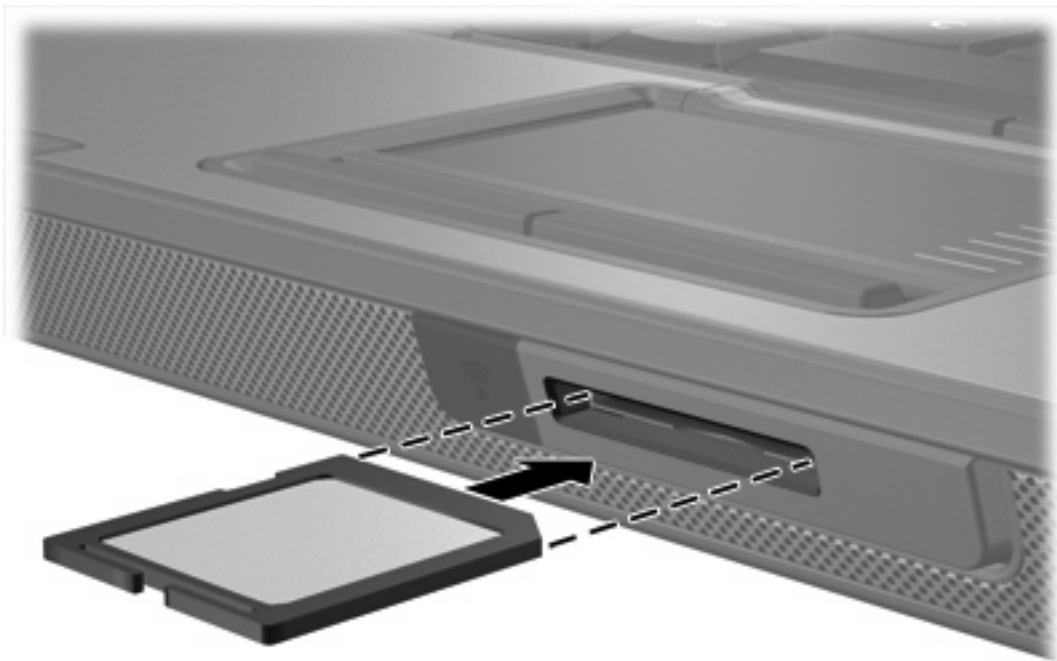
1. Trzymając kartę cyfrową etykietą do góry, skieruj ją złączem w stronę komputera.

2. Delikatnie wsuwaj kartę do gniazda Digital Media, aż zostanie w nim prawidłowo osadzona.


Wykrycie karty przez system operacyjny zostanie zasygnalizowane wyemitowaniem dźwięku.



Uwaga Przy pierwszym włożeniu karty cyfrowej w obszarze powiadomień z prawej strony paska zadań wyświetlony zostanie komunikat „Znaleziono nowy sprzęt”.



Zatrzymywanie i wyjmowanie karty cyfrowej

 **OSTROŻNIE** Aby zapobiec utracie danych lub sytuacji, w której system nie odpowiada, przed wyjęciem karty cyfrowej z gniazda należy ją zatrzymać.

Aby zatrzymać lub wyjąć kartę cyfrową:

1. Zamknij wszystkie pliki i aplikacje związane z kartą cyfrową.



Uwaga Aby zatrzymać transfer danych, kliknij przycisk **Anuluj** w oknie Kopiowanie w systemie operacyjnym.

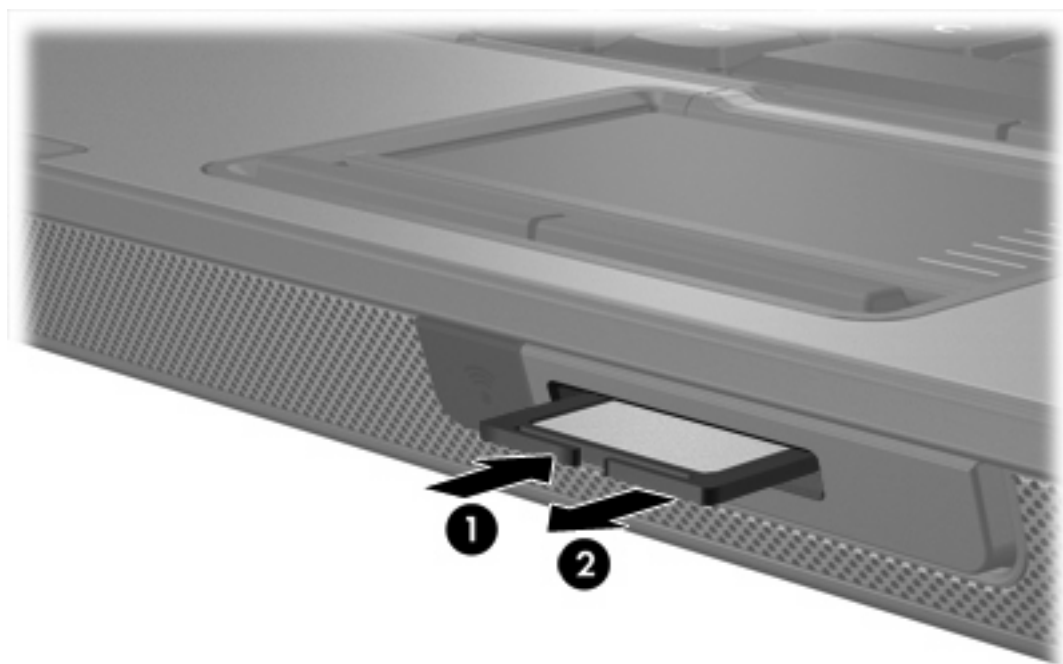
2. Aby zatrzymać kartę cyfrową:

- a. Kliknij dwukrotnie ikonę **Bezpieczne usuwanie sprzętu** w obszarze powiadomień z prawej strony paska zadań.



Uwaga Aby ikona Bezpieczne usuwanie sprzętu została wyświetlona, należy kliknąć przycisk **Pokaż ukryte ikony** (< lub <<) w obszarze powiadomień.

- b. Kliknij listę kart cyfrowych.
 - c. Kliknij przycisk **Zatrzymaj**.
3. Aby wyjąć kartę:
 - a. Delikatnie naciśnij kartę cyfrową **(1)**, aby ją odblokować.
 - b. Wyciągnij kartę cyfrową **(2)** z gniazda.



2 Karty PC Card

Konfigurowanie karty PC Card

Karta PC Card to małe akcesorium (wielkości karty kredytowej), zaprojektowane zgodnie z zaleceniami specyfikacji kart PCMCIA (ang. Personal Computer Memory Card International Association). Gniazdo PC Card obsługuje:

- 32-bitowe (CardBus) i 16-bitowe karty PC Card
- Karty PC Card Type I i Type II.



Uwaga Karty PC Card ze zmianą skali obrazu (Zoomed Video) oraz karty PC Card 12 V nie są obsługiwane.



OSTROŻNIE Aby zapobiec utracie obsługi pozostałych kart PC Card, należy instalować jedynie oprogramowanie niezbędne dla danego urządzenia. Jeśli producent karty PC Card nakazuje zainstalowanie sterowników urządzenia, należy stosować się do następujących zaleceń:

Instalować wyłącznie sterowniki przeznaczone dla danego systemu operacyjnego.

Nie należy instalować innego oprogramowania dostarczanego przez producentów kart PC Card, takiego jak usługi związane z kartami i portami czy programy obsługi kart.

Wkładanie karty PC Card



OSTROŻNIE Aby uniknąć uszkodzenia komputera lub kart zewnętrznych, nie należy wkładać kart ExpressCard do gniazda PC Card.

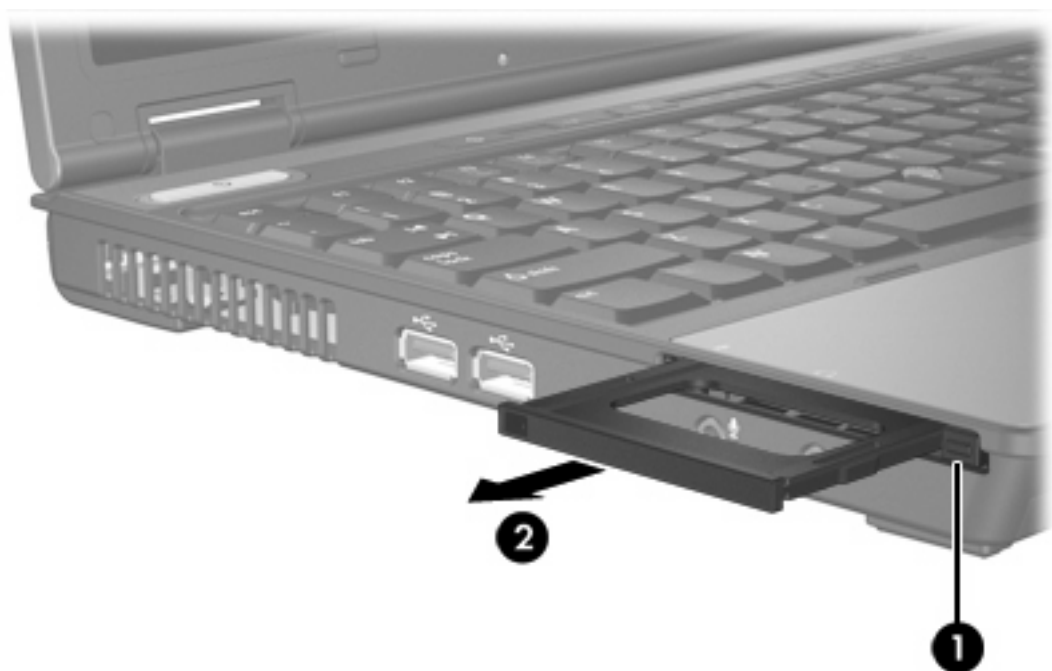
OSTROŻNIE Aby zapobiec uszkodzeniu złączy:

Podczas wkładania karty PC Card nie należy używać siły.

Nie należy przenosić ani transportować komputera podczas używania kart PC Card.

W gnieździe kart PC Card może znajdować się wkładka ochronna. Przed włożeniem karty PC Card do gniazda wkładkę tę należy zwolnić, a następnie wyjąć.

1. Aby zwolnić i wyjąć wkładkę z gniazda PC Card:
 - a. Naciśnij przycisk wysuwania karty PC Card **(1)**.
Spowoduje to wysunięcie przycisku do pozycji umożliwiającej zwolnienie wkładki.
 - b. Naciśnij ponownie przycisk wysuwania, aby zwolnić wkładkę.
 - c. Wyciągnij wkładkę z gniazda **(2)**.



2. Aby włożyć kartę PC Card:

- a. Trzymając kartę PC Card etykietą do góry, skieruj ją złączem w stronę komputera.
- b. Wsuwaj kartę do gniazda PC Card, aż zostanie w nim prawidłowo osadzona.

Wykrycie karty przez system operacyjny zostanie zasygnalizowane wyemitowaniem dźwięku.



Uwaga Przy pierwszym włożeniu karty PC Card w obszarze powiadomień z prawej strony paska zadań wyświetlona zostanie informacja „Znaleziono nowy sprzęt”.



Zatrzymywanie i wyjmowanie karty PC Card



OSTROŻNIE Aby zapobiec utracie danych lub sytuacji, w której system nie odpowiada, przed wyjęciem karty PC Card z gniazda należy ją zatrzymać.



Uwaga Włożona karta PC Card pobiera energię, nawet jeśli znajduje się w trybie bezczynności. Karty PC Card, które nie są używane, należy zatrzymać lub wyjąć w celu zaoszczędzenia energii.

Aby zatrzymać lub wyjąć kartę PC Card:

1. Zamknij wszystkie aplikacje i zakończ wszystkie działania związane z kartą PC Card.



Uwaga Aby zatrzymać transfer danych, kliknij przycisk **Anuluj** w oknie Kopiowanie w systemie operacyjnym.

2. Aby zatrzymać kartę PC Card:

- a. Kliknij dwukrotnie ikonę **Bezpieczne usuwanie sprzętu** w obszarze powiadomień z prawej strony paska zadań.



Uwaga Aby ikona Bezpieczne usuwanie sprzętu została wyświetlona, należy kliknąć przycisk **Pokaż ukryte ikony** (< lub <<) w obszarze powiadomień.

- b. Kliknij listę kart PC Card.
 - c. Kliknij przycisk **Zatrzymaj**.
3. Aby wyjąć kartę PC Card:

- a. Naciśnij przycisk wysuwania karty PC Card z gniazda (**1**).
Spowoduje to wysunięcie przycisku do pozycji umożliwiającej zwolnienie karty PC Card.
- b. Naciśnij ponownie przycisk wysuwania, aby zwolnić kartę PC Card.

- c. Wyciągnij kartę z gniazda (2).



3 Karty inteligentne



Uwaga Określenie *karta inteligentna* jest używane w tym rozdziale zarówno w odniesieniu do kart inteligentnych, jak i kart Java™ Card.

Karta inteligentna to małe akcesorium (wielkości karty kredytowej), które wyposażono w mikroukład zawierający pamięć i mikroprocesor. Podobnie jak komputery osobiste, karty te są także wyposażone w system operacyjny zarządzający danymi wejściowymi i wyjściowymi oraz w funkcje chroniące przed manipulacją. Zgodnych ze standardem przemysłowym kart inteligentnych można używać w czytnikach kart inteligentnych.

Aby uzyskać dostęp do zawartości mikroukładu, wymagany jest numer identyfikacyjny (PIN). Więcej informacji o funkcjach zabezpieczeń kart inteligentnych można znaleźć w Centrum pomocy i obsługi technicznej.



Uwaga Wygląd komputera może się nieznacznie różnić od przedstawionego na ilustracjach w tym rozdziale.

Wkładanie karty inteligentnej

Aby włożyć kartę inteligentną:

1. Wsuwaj kartę inteligentną do czytnika kart inteligentnych, trzymając ją etykietą do góry aż zostanie w nim prawidłowo osadzona.



2. Postępuj zgodnie z instrukcjami wyświetlanymi na ekranie, aby zalogować się na komputerze, używając numeru PIN karty inteligentnej.

Wyjmowanie karty inteligentnej

Aby wyjąć kartę inteligentną:

- ▲ Chwyć krawędź karty inteligentnej, a następnie wyjmij ją z czytnika kart inteligentnych.



Indeks

Symbole/Cyfry

16-bitowe karty PC Card 6

32-bitowe karty PC Card 6

J

Java Card

definicja 11

wkładanie 12

wyjmowanie 13

K

karta inteligentna

definicja 11

wkładanie 12

wyjmowanie 13

karta pamięci Secure Digital (SD)

1

karty CardBus PC Card 6

karty cyfrowe

obsługiwane typy 1

wkładanie 1

wyjmowanie 3

zatrzymywanie 3

karty PC Card

konfigurowanie 6

obsługiwane typy 6

opis 6

oprogramowanie i sterowniki

6

wkładanie 6

wyjmowanie 8

wyjmowanie wkładki 6

zatrzymywanie 8

karty PC Card ze zmianą skali

obrazu (Zoomed Video) 6

karty zewnętrzne. *Patrz* karty

cyfrowe, karty PC Card

konfigurowanie kart PC Card 6

O

oprogramowanie 6

S

sterowniki 6

