

Módulos de memória

Guia do Usuário

© Copyright 2006 Hewlett-Packard
Development Company, L.P.

As informações contidas neste documento estão sujeitas a alterações sem aviso. As únicas garantias para produtos e serviços da HP são as estabelecidas nas declarações de garantia expressa que acompanham tais produtos e serviços. Nenhuma informação contida neste documento deve ser interpretada como uma garantia adicional. A HP não será responsável por erros técnicos ou editoriais nem por omissões contidos neste documento.

Primeira edição: maio de 2006

Número de peça: 406746-201

Conteúdo

1 Inclusão ou substituição de módulos de memória

Inclusão de um módulo de memória no slot do módulo de memória de expansão 2

Atualização de um módulo de memória no slot do módulo de memória primário 6

2 Efeitos do aumento de memória

Índice 13

1 Inclusão ou substituição de módulos de memória

O computador tem dois compartimentos de módulo de memória. O compartimento do módulo de memória primário está situado sob o teclado. O compartimento do módulo de memória de expansão encontra-se na parte inferior do computador.

A capacidade de memória do computador pode ser atualizada pela inserção de um módulo de memória no slot de módulo de memória de expansão vazio ou pela atualização do módulo de memória existente no slot de módulo de memória primário.



AVISO! Para reduzir o risco de choque elétrico e de danos ao equipamento, desconecte o cabo de alimentação e remova todas as baterias antes de instalar o módulo de memória.



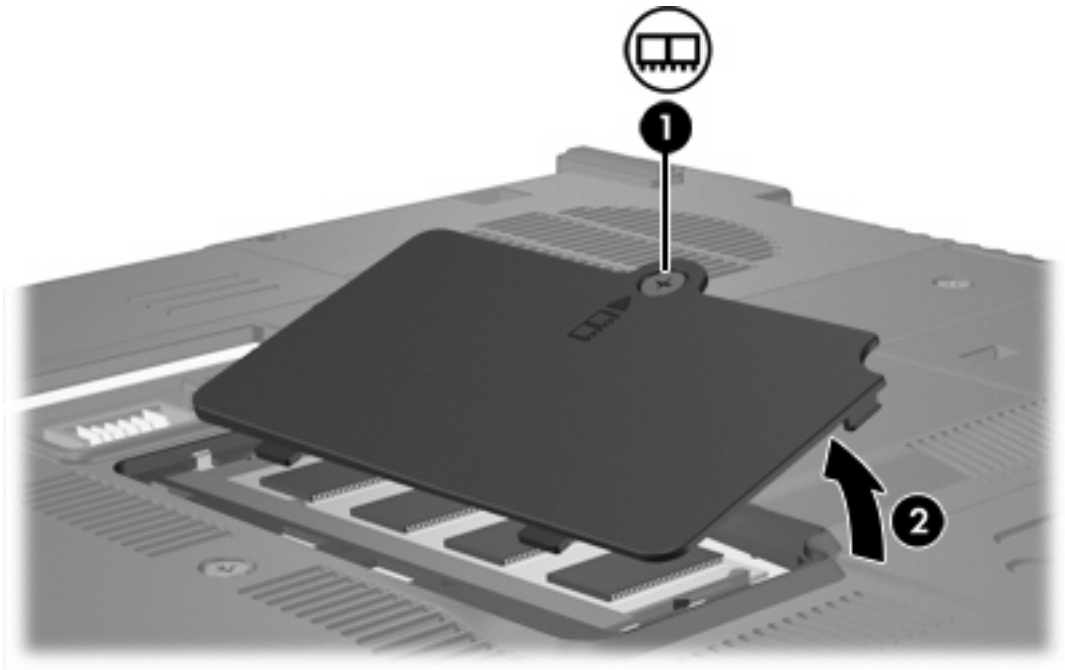
CUIDADO A descarga eletrostática (ESD) pode danificar os componentes eletrônicos. Antes de iniciar qualquer procedimento, assegure-se de estar descarregado de eletricidade estática tocando em um objeto de metal aterrado.

CUIDADO Para evitar danos em um módulo de memória, segure-o somente pelas bordas.

Inclusão de um módulo de memória no slot do módulo de memória de expansão

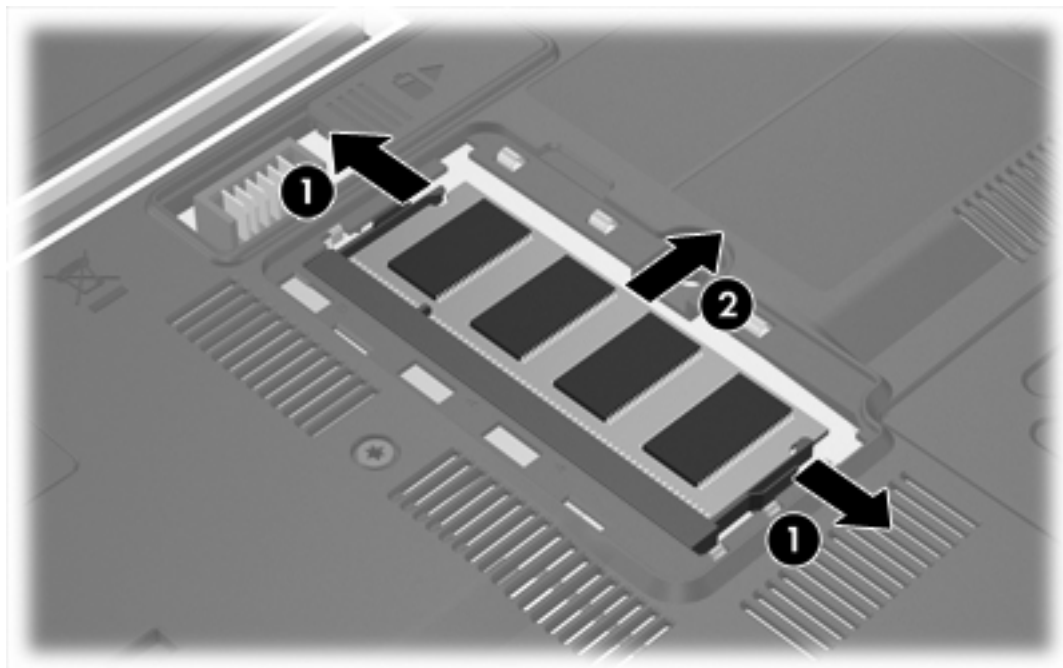
Para incluir ou substituir um módulo de memória no slot do módulo de memória de expansão:

1. Salve seu trabalho.
2. Desligue o computador e feche a tela. Se não tiver certeza se o computador está desligado ou em hibernação, ligue-o pressionando o botão Liga/Desliga. Em seguida, desligue o computador através do sistema operacional.
3. Desconecte todos os dispositivos externos conectados ao computador.
4. Desconecte o cabo de alimentação da tomada de alimentação de CA.
5. Vire o computador de cabeça para baixo sobre uma superfície plana.
6. Retire a bateria do computador.
7. Desaperte o parafuso da tampa do compartimento do módulo de memória **(1)**.
8. Levante a tampa do compartimento do módulo de memória **(2)** e retire-a do computador.



9. Para remover um módulo de memória:
 - a. Afaste os cliques de retenção **(1)** de cada lado do módulo. O módulo de memória inclina-se para cima.

- b. Segure a borda do módulo de memória **(2)** e puxe-o cuidadosamente para fora do slot. Para proteger um módulo de memória após a remoção, coloque-o em um recipiente à prova de eletrostática.



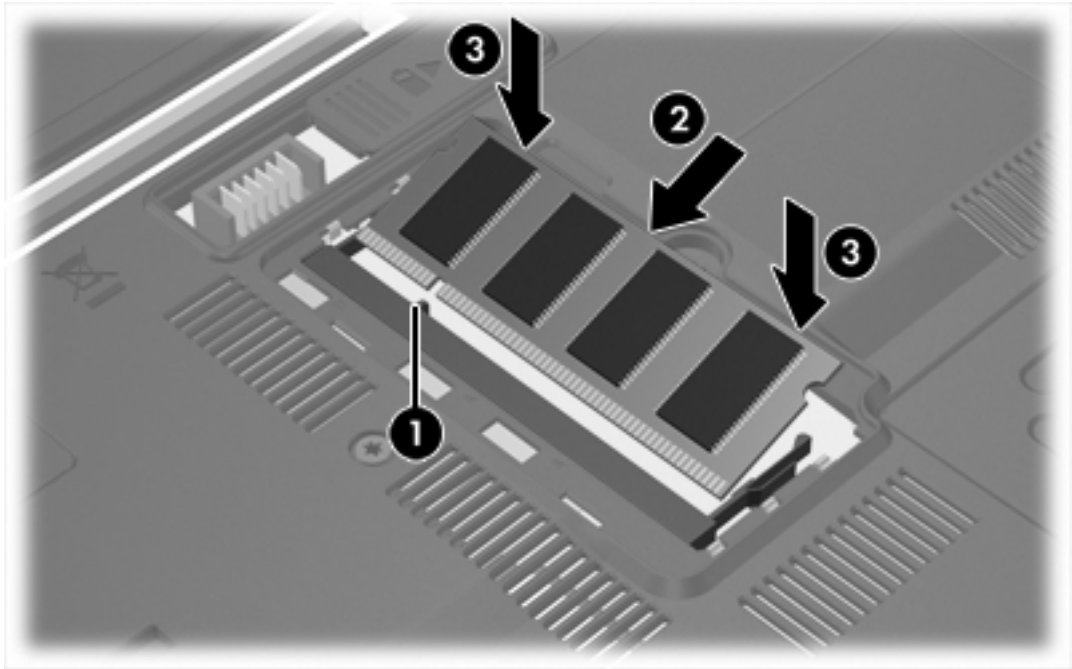
10. Para inserir um módulo de memória:



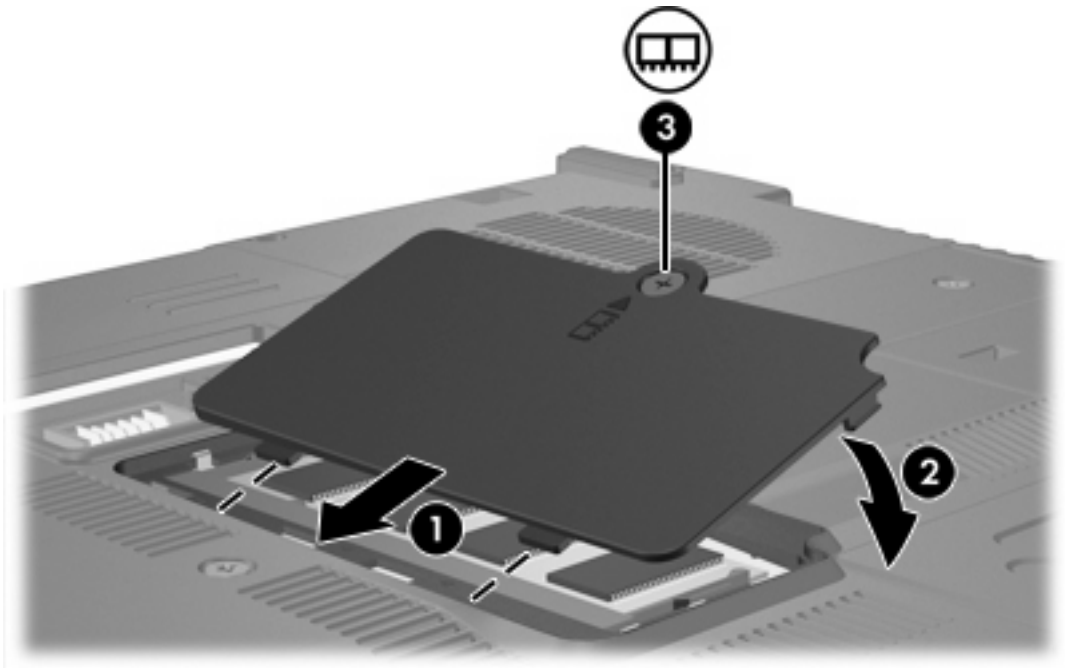
CUIDADO Não dobre o módulo de memória para evitar danificá-lo.

- a. Alinhe a borda do módulo de memória que apresenta uma ranhura **(1)** com a lingüeta no slot do módulo.
- b. Posicione o módulo de memória em um ângulo de 45° em relação à superfície do compartimento do módulo e pressione-o **(2)** no slot até encaixar.

- c. Pressione o módulo de memória (3), aplicando força nas bordas direita e esquerda até que os cliques de retenção se encaixem no lugar.



11. Alinhe as linguetas (1) da tampa do compartimento do módulo de memória com as ranhuras no computador.
12. Feche a tampa (2).
13. Aperte o parafuso da tampa do compartimento do módulo de memória (3).



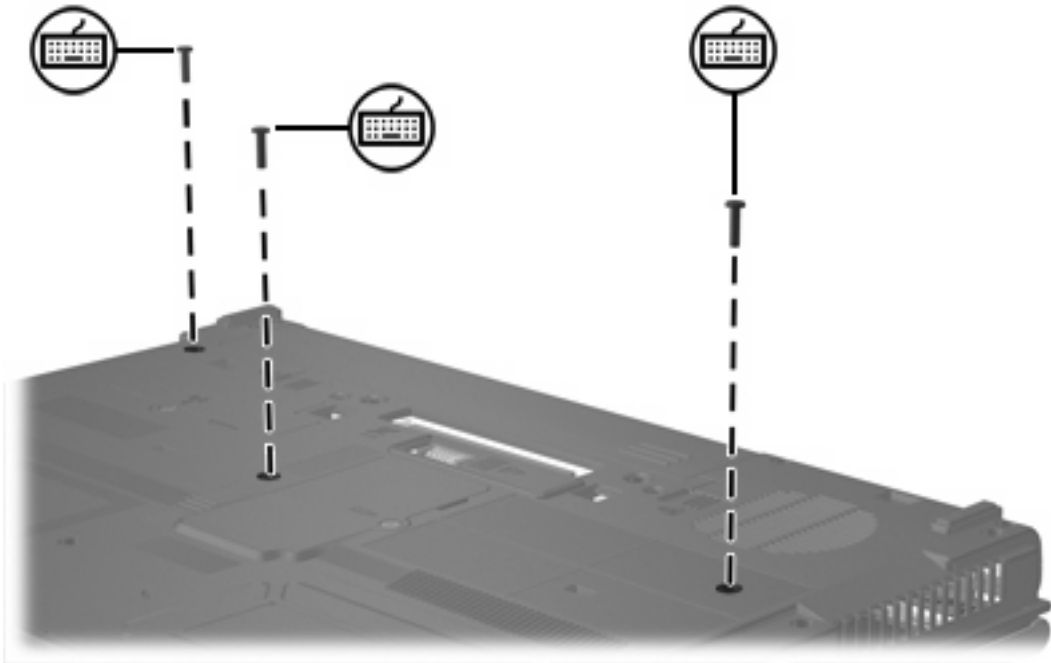
14. Substitua a bateria.

15. Reconecte a fonte de alimentação externa e os dispositivos externos.
16. Ligue o computador.

Atualização de um módulo de memória no slot do módulo de memória primário

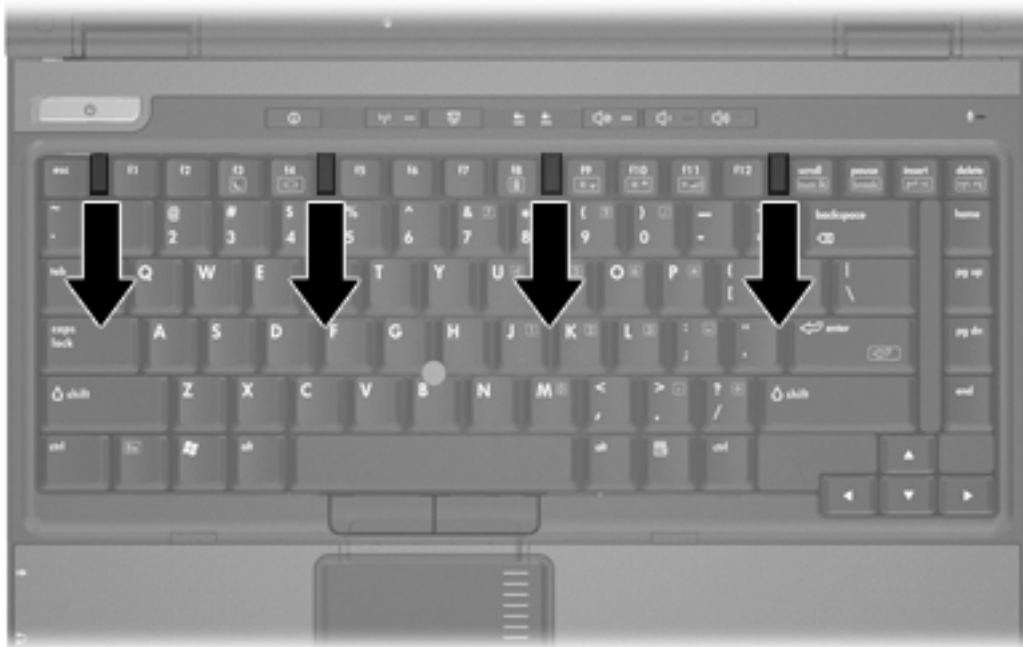
Para atualizar um módulo de memória no slot do módulo de memória primário:

1. Salve seu trabalho.
2. Desligue o computador. Se não tiver certeza se o computador está desligado ou em hibernação, ligue-o pressionando o botão Liga/Desliga. Em seguida, desligue o computador através do sistema operacional.
3. Desconecte todos os dispositivos externos conectados ao computador.
4. Desconecte o cabo de alimentação da tomada de alimentação de CA.
5. Vire o computador de cabeça para baixo sobre uma superfície plana.
6. Retire a bateria do computador.
7. Remova os 3 parafusos do teclado.



8. Vire o computador de cabeça para baixo e abra-o.

9. Deslize as 4 travas de liberação do teclado para soltar o teclado.

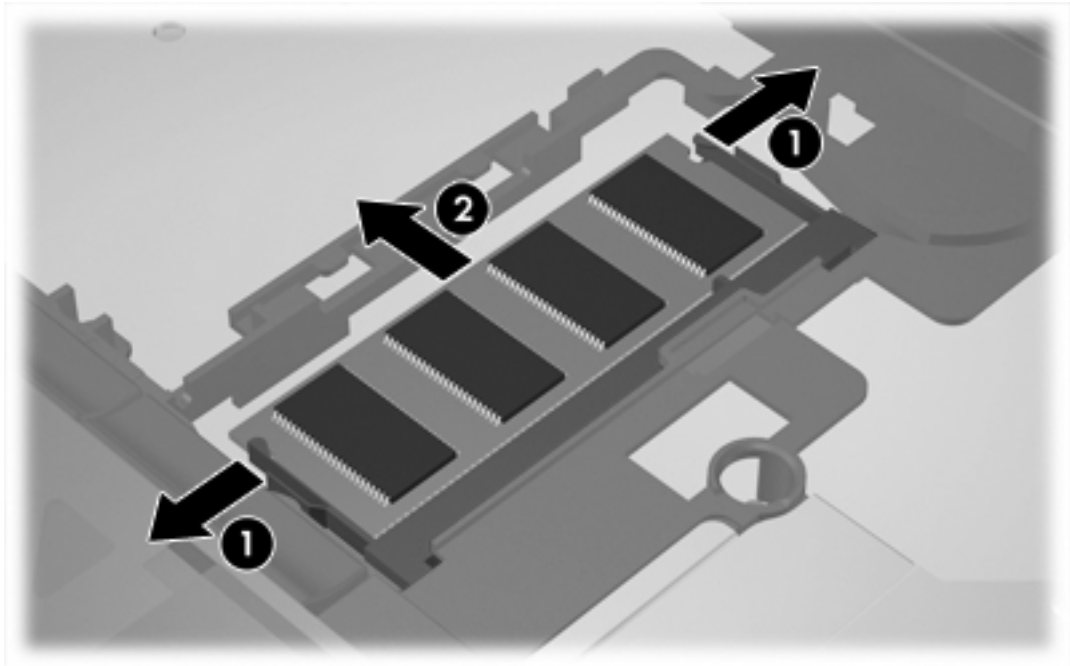


10. Levante cuidadosamente a borda superior do teclado e incline-o até que repouse no apoio de mão do computador.



11. Remova o módulo de memória do slot do módulo de memória:
- Afaste os cliques de retenção (1) de cada lado do módulo. O módulo de memória inclina-se para cima.

- b. Segure a borda do módulo de memória **(2)** e puxe-o cuidadosamente para fora do slot. Para proteger um módulo de memória após a remoção, coloque-o em um recipiente à prova de eletrostática.



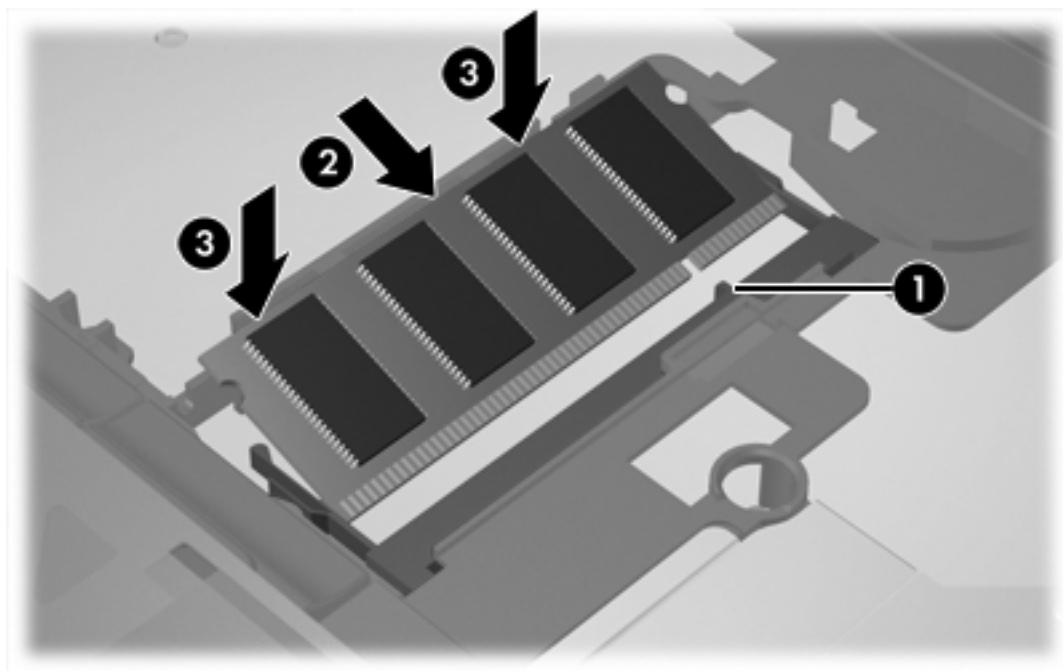
12. Para inserir um módulo de memória:



CUIDADO Não dobre o módulo de memória para evitar danificá-lo.

- a. Alinhe a borda do módulo de memória que apresenta uma ranhura **(1)** com a lingüeta no slot do módulo.
- b. Posicione o módulo de memória em um ângulo de 45° em relação à superfície do compartimento do módulo e pressione-o **(2)** no slot até encaixar.

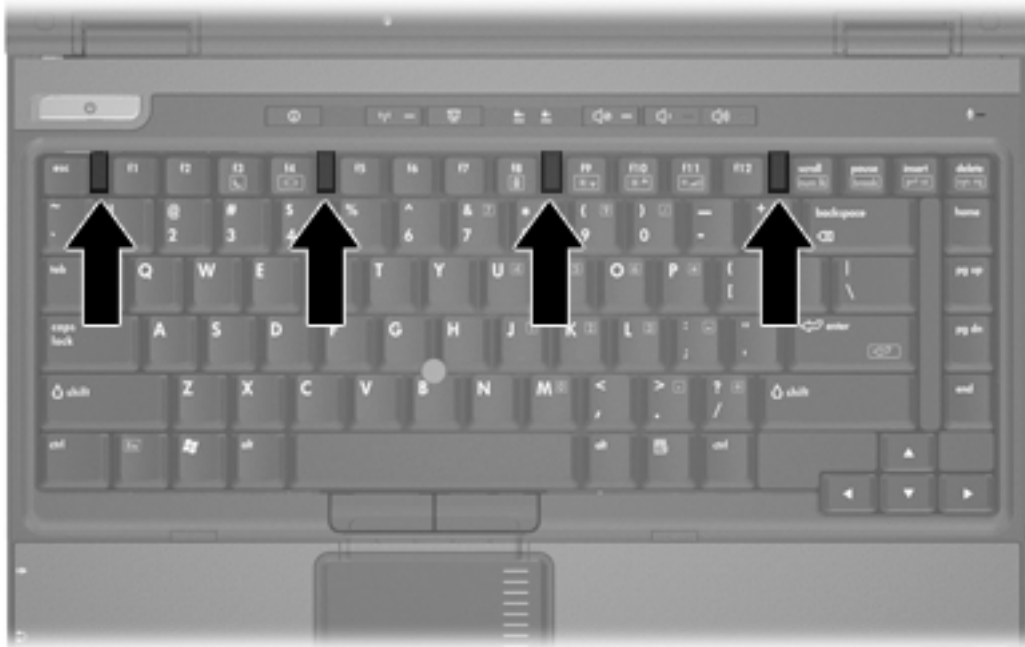
- c. Pressione o módulo de memória (3), aplicando força nas bordas direita e esquerda até que os cliques de retenção se encaixem no lugar.



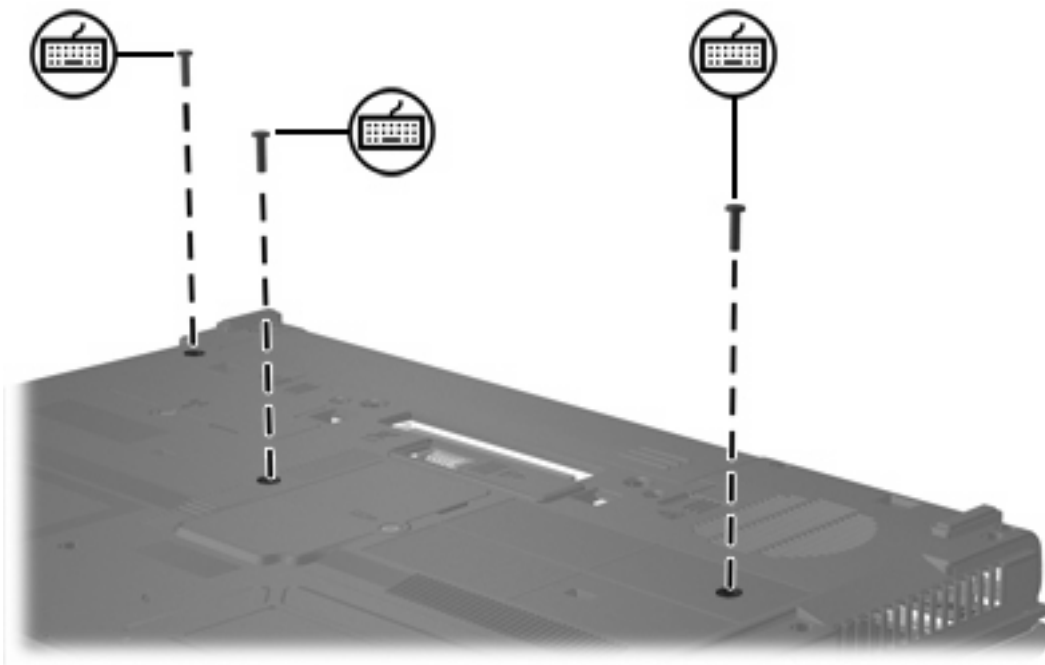
13. Retorne o teclado a sua posição anterior.



14. Deslize as 4 travas de liberação do teclado para travar o teclado.



15. Vire o computador de cabeça para baixo sobre uma superfície plana.
16. Recoloque os parafusos do teclado.



17. Substitua a bateria.
18. Reconecte a fonte de alimentação externa e os dispositivos externos.
19. Ligue o computador.

2 Efeitos do aumento de memória

Ao aumentar a memória de acesso aleatório (RAM), o sistema operacional aumenta o espaço da unidade de disco rígido reservado para o arquivo de hibernação.

Se surgirem problemas com a hibernação após o aumento de memória, verifique se o disco rígido possui espaço livre suficiente para armazenar um arquivo de hibernação maior.

Para exibir a quantidade de espaço necessário para o arquivo de hibernação:

- ▲ Selecione **Iniciar > Painel de controle > Desempenho e manutenção > Opções de energia > guia Hibernar**.

Para exibir a quantidade de memória no sistema:

- Selecione **Iniciar > Painel de controle > Desempenho e manutenção > Sistema > guia Geral**.

– ou –

- Pressione **fn+esc**.

Para exibir a quantidade de espaço livre na unidade de disco rígido:

1. Selecione **Iniciar > Meu computador**.
2. Clique com o botão direito na unidade de disco rígido primária e, em seguida, clique em **Propriedades**.

Índice

A

arquivo de hibernação 11

M

memória

 aumento 11

 exibição da quantidade de
 espaço livre 11

 substituição de módulos de
 memória 2, 6

módulo de memória

 atualização do módulo primário
 6

 inserção 8

 remoção 2, 7

 substituição 2, 6

P

parafusos do teclado

 recolocação 10

 remoção 6

T

tampa do compartimento do

 módulo de memória

 remoção 2

 substituição 4

U

unidade de disco rígido, exibição da

 quantidade de espaço livre 11

