

# **Alimentação**

Número de Peça: 396855-201

Março de 2006

Este guia explica a forma como o computador utiliza energia.

---

# Sumário

<b>1</b>	<b>Localização das luzes e controles de alimentação</b>	
<b>2</b>	<b>Fontes de alimentação</b>	
	Conexão do adaptador de CA . . . . .	2–3
<b>3</b>	<b>Modo de Espera e Hibernação</b>	
	Modo de Espera . . . . .	3–1
	Hibernação . . . . .	3–2
	Início do Modo de Espera e da Hibernação ou encerramento . . . . .	3–4
	Quando o trabalho for interrompido . . . . .	3–4
	Quando não estiver disponível uma fonte de alimentação confiável . . . . .	3–5
	Quando utilizar comunicação sem fio, ou mídia de unidade de leitura ou gravação . . . . .	3–6
<b>4</b>	<b>Configurações de energia padrão</b>	
	Ligar ou desligar o computador ou a tela. . . . .	4–2
	Utilização de procedimentos de encerramento de emergência . . . . .	4–3
	Início ou saída do modo de espera. . . . .	4–4
	Início ou saída da Hibernação . . . . .	4–6

## 5 Opções de energia

Acesso às Propriedades de Opções de energia. . . . .	5-2
Exibição do ícone Medidor de Energia . . . . .	5-2
Configuração ou alteração de um esquema de energia . .	5-3
Configuração de uma solicitação de segurança . . . . .	5-4

## 6 Controles de desempenho do processador

### 7 Baterias

Identificação de baterias. . . . .	7-2
Inserção ou remoção da bateria principal. . . . .	7-3
Carregamento de várias baterias . . . . .	7-5
Carregamento de uma bateria. . . . .	7-6
Monitoração da carga da bateria . . . . .	7-7
Gerenciamento de condições de bateria fraca . . . . .	7-9
Identificação de condições de bateria fraca. . . . .	7-9
Resolução de condições de bateria fraca. . . . .	7-10
Calibração de uma bateria . . . . .	7-12
Quando calibrar . . . . .	7-12
Como calibrar . . . . .	7-12
Economia de energia da bateria . . . . .	7-17
Economia de energia durante o trabalho . . . . .	7-17
Seleção de configurações de economia de energia .	7-18
Armazenamento da bateria. . . . .	7-19
Descarte de uma bateria usada . . . . .	7-20

## Índice

# 1

---

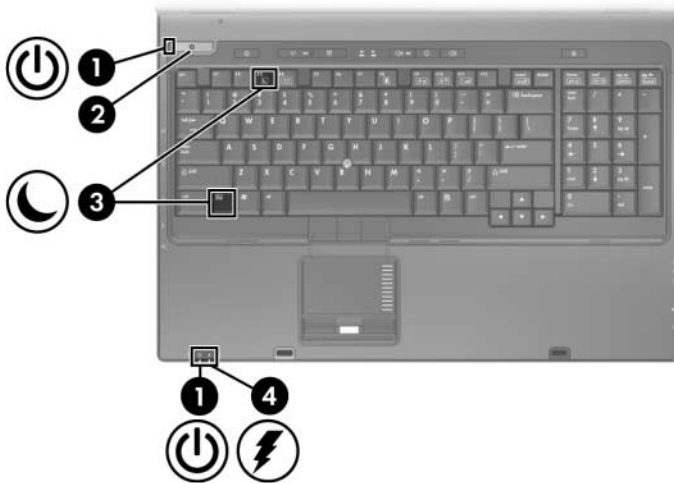
## Localização das luzes e controles de alimentação

A ilustração e a tabela a seguir identificam e descrevem a localização das luzes e dos controles de alimentação.



Seu computador pode ter uma aparência ligeiramente diferente da exibida na ilustração desta seção.

---



Componente	Descrição
❶ Luzes de alimentação* (2)	Ligadas: o computador está ligado. Piscando: o computador está no Modo de Espera. Piscando rapidamente: um adaptador de CA HP Smart (doravante denominado adaptador de CA) com uma potência nominal maior deve ser conectado. Desligadas: o computador está desligado ou na Hibernação.

(continuação)

Componente	Descrição
② Botão Liga/Desliga	<p>Quando o computador estiver:</p> <ul style="list-style-type: none"><li>■ desligado, pressione para ligar o computador.</li><li>■ ligado, pressione para entrar na Hibernação.</li><li>■ no Modo de Espera, pressione brevemente para sair do Modo de Espera.</li><li>■ na Hibernação, pressione brevemente para sair da Hibernação.</li></ul> <p>Se o computador tiver parado de responder e os procedimentos de encerramento do Microsoft® Windows® não puderem ser utilizados, pressione e segure o botão Liga/Desliga por pelo menos 5 segundos para desligar o computador.</p>
③ <b>fn+f3</b>	Inicia o Modo de Espera.
④ Luz da bateria	<p>Âmbar: A bateria está sendo carregada. Verde: A bateria está quase que totalmente carregada.</p> <p>Âmbar piscante: A bateria, que é a única fonte de alimentação disponível, atingiu uma condição de bateria fraca. Quando ela atinge uma condição <i>crítica</i> de bateria fraca, sua luz começa a piscar mais rapidamente.</p> <p>Desligada: Se o computador estiver conectado a uma fonte de alimentação externa, a luz se apaga quando todas as baterias do computador estiverem totalmente carregadas. Se o computador não estiver conectado a uma fonte de alimentação externa, a luz fica apagada até que a bateria atinja uma condição de bateria fraca.</p>

\*Existem duas luzes de alimentação. Ambas exibem a mesma informação. A luz no botão Liga/Desliga somente é visível quando o computador é aberto; a outra luz de alimentação é sempre visível na parte frontal do computador.

---


## Fontes de alimentação

O computador pode funcionar com alimentação interna ou alimentação de CA externa. A tabela a seguir apresenta as melhores fontes de alimentação para tarefas comuns.



Adaptadores de CA mais antigos não funcionarão com este computador.

---

Tarefa	Fonte de alimentação recomendada
Trabalho utilizando a maioria dos aplicativos de software	<ul style="list-style-type: none"><li>■ Bateria carregada no computador</li><li>■ Alimentação externa fornecida por um dos seguintes dispositivos:<ul style="list-style-type: none"><li><input type="checkbox"/> Adaptador de CA fornecido com o computador</li><li><input type="checkbox"/> Dispositivo de acoplamento opcional</li><li><input type="checkbox"/> Adaptador de alimentação opcional</li></ul></li></ul>
Carregar ou calibrar uma bateria no computador	Alimentação externa fornecida por: <ul style="list-style-type: none"><li>■ Adaptador de CA fornecido com o computador</li><li>■ Dispositivo de acoplamento opcional</li><li>■ Adaptador de alimentação opcional</li></ul> <p> Não carregue a bateria do computador quando estiver a bordo de avião.</p>
Instalar ou modificar software de sistema, ou gravar um CD ou DVD	Alimentação externa fornecida por: <ul style="list-style-type: none"><li>■ Adaptador de CA fornecido com o computador</li><li>■ Dispositivo de acoplamento opcional</li><li>■ Adaptador de alimentação opcional</li></ul>



## Conexão do adaptador de CA



**ADVERTÊNCIA:** Para reduzir o risco de choque elétrico e danos ao equipamento:

- Conecte o cabo de alimentação a uma tomada de CA cujo acesso seja sempre fácil.
- Desconecte o computador da alimentação retirando o cabo de alimentação da tomada de CA (não desconectando o cabo de alimentação do computador).
- Se um conector de 3 pinos for fornecido com o cabo de alimentação, conecte o cabo em uma tomada de 3 pinos aterrada. Não desative o pino de aterramento do cabo de alimentação; por exemplo, conectando um adaptador de 2 pinos. O pino de aterramento é um importante recurso de segurança. Um sistema que não estiver adequadamente aterrado pode causar choque elétrico.

Para conectar o computador à fonte de alimentação de CA externa:

1. Conecte o adaptador de CA no conector de alimentação ❶ na lateral esquerda do painel do computador.
2. Conecte o cabo de alimentação no adaptador de CA ❷.
3. Conecte a outra extremidade do cabo de alimentação em uma tomada de CA ❸.



Dependendo do adaptador de CA conectado, uma das seguintes mensagens instantâneas pode ser exibida após o computador ser ligado:

- “A potência de saída do adaptador de CA Smart é muito baixa para este computador”. Clicar na mensagem exibirá a seguinte informação adicional:

“A potência de saída do adaptador de CA HP Smart conectado ao computador não é suficiente. Conecte um adaptador de maior capacidade”.

- “Para desempenho total, conecte um adaptador de CA de maior capacidade”. Clicar na mensagem exibirá a seguinte informação adicional:

“O adaptador de CA HP Smart conectado fornecerá alimentação ao computador, porém com desempenho reduzido. Conecte um adaptador de maior capacidade para obter um desempenho total”.

---

## Modo de Espera e Hibernação

O Modo de Espera e a Hibernação são recursos que economizam energia e reduzem o tempo de inicialização. Ambos podem ser iniciados por você ou pelo sistema. Para obter mais informações, consulte [“Início do Modo de Espera e da Hibernação ou encerramento”](#).

### Modo de Espera

---



**CUIDADO:** Para evitar um descarregamento completo da bateria, não deixe o computador no Modo de Espera por longos períodos. Conecte-o a uma fonte de alimentação externa.

---

O Modo de Espera reduz a alimentação de componentes do sistema que não estão em uso. Quando o Modo de Espera é iniciado, o trabalho é armazenado na memória de acesso aleatório (RAM) e, em seguida, a tela é apagada. Quando o computador está no Modo de Espera, a luz de alimentação pisca. Ao sair do Modo de Espera, o trabalho volta a aparecer na tela no ponto em que você parou.

---



**CUIDADO:** Para diminuir o risco de perda de informações, salve seu trabalho antes de iniciar o Modo de Espera.

---

# Hibernação

---



**CUIDADO:** Se a configuração do computador for modificada durante a Hibernação, talvez não seja possível sair da Hibernação. Quando o computador estiver em Hibernação:

- Não coloque ou retire o computador de um dispositivo de acoplamento.
  - Não adicione ou remova módulos de memória.
  - Não insira ou remova unidades de disco rígido ou unidades ópticas.
  - Não conecte ou desconecte dispositivos externos.
  - Não insira ou remova um cartão de mídia externo.
- 

A Hibernação salva o trabalho em um arquivo de hibernação no disco rígido e, em seguida, desliga o computador. As luzes de alimentação se apagam. Ao sair da Hibernação, o trabalho volta a aparecer na tela no ponto em que você parou. Se uma senha de inicialização tiver sido definida, ela deve ser digitada para sair da Hibernação.



**CUIDADO:** Para diminuir o risco de perda de informações, salve seu trabalho antes de iniciar a Hibernação.

---

É possível desativar a Hibernação. Entretanto, se a Hibernação for desativada e o sistema atingir uma condição de bateria fraca, ele não salvará automaticamente o trabalho enquanto houver alimentação ou quando o Modo de Espera tiver sido iniciado.

Use as **Opções de energia** do Painel de controle do Microsoft® Windows® para reativar a Hibernação:

» Selecione **Iniciar > Painel de controle > Desempenho e manutenção > Opções de energia > guia Hibernar.**

Verifique se a caixa de seleção **Ativar hibernação** está marcada.

Para definir o intervalo de tempo após o qual o sistema inicia a Hibernação:

1. Selecione **Iniciar > Painel de controle > Desempenho e manutenção > Opções de energia > Esquemas de energia.**
2. Clique em um dos intervalos na lista **O sistema hiberna:.**

## Início do Modo de Espera e da Hibernação ou encerramento

As seções a seguir explicam quando iniciar o Modo de Espera ou a Hibernação e quando desligar o computador.



Não é possível iniciar qualquer tipo de comunicação de rede ou executar quaisquer funções de computador enquanto o computador estiver no Modo de Espera ou na Hibernação.

---

## Quando o trabalho for interrompido

Quando o Modo de Espera é iniciado, o trabalho é armazenado na memória de acesso aleatório (RAM) e, em seguida, a tela é apagada. Quando o computador está no Modo de Espera, ele utiliza menos energia do que quando está ligado. O trabalho volta instantaneamente a ser exibido na tela quando se sai do Modo de Espera.

Iniciar a Hibernação salva o trabalho em um arquivo de hibernação no disco rígido e, em seguida, desliga o computador. Quando o computador está na Hibernação, ele utiliza muito menos energia do que quando está no Modo de Espera.

Quando o computador não for utilizado e ficar desconectado da alimentação externa por um longo período, desligue-o e remova a bateria para aumentar a vida útil da bateria. Para obter detalhes sobre o armazenamento da bateria, consulte “[Armazenamento da bateria](#)”.

## **Quando não estiver disponível uma fonte de alimentação confiável**

Certifique-se de que a Hibernação continua ativada, especialmente se estiver operando o computador com alimentação por bateria e não tiver acesso a uma fonte de alimentação externa. Se a bateria ficar extremamente fraca, a Hibernação salvará o trabalho em um arquivo de hibernação e desligará o computador.

Se efetuar uma pausa em seu trabalho enquanto a fonte de alimentação estiver incerta, execute uma das seguintes ações:

- Salve o trabalho e inicie o Modo de Espera.
- Inicie a Hibernação.
- Desligue o computador.

## Quando utilizar comunicação sem fio, ou mídia de unidade de leitura ou gravação

---



**CUIDADO:** Para evitar possível degradação de vídeo e áudio, ou perda da funcionalidade de reprodução de áudio ou vídeo, não inicie o Modo de Espera ou a Hibernação quando estiver lendo ou gravando para um CD, DVD, ou para um cartão de mídia externo. Para evitar a perda de informações, não inicie o Modo de Espera ou a Hibernação ao gravar para um CD ou DVD.

---

O Modo de Espera e a Hibernação interferem na utilização de comunicação por Bluetooth® e WLAN e de mídia.

Observe as seguintes diretrizes:

- Se o computador estiver no Modo de Espera ou em Hibernação, não é possível iniciar uma transmissão por Bluetooth ou WLAN.
- Se o Modo de Espera ou a Hibernação for iniciado acidentalmente durante a reprodução de uma mídia de unidade como um CD, um DVD ou um cartão de mídia externo:
  - ❑ A reprodução pode ser interrompida.
  - ❑ A seguinte mensagem de aviso pode ser exibida: “Colocar o computador em Hibernação ou no Modo de Espera pode interromper a reprodução. Deseja continuar?” Clique em **Não**.
  - ❑ Pode ser necessário reiniciar a mídia para retomar a reprodução de áudio e vídeo.



# 4



---

## Configurações de energia padrão

Esta seção explica os procedimentos padrão do Modo de Espera, da Hibernação e de desligamento. Para obter informações sobre a alteração da função de alguns recursos de alimentação no computador, consulte “[Opções de energia](#)”.

Os controles e luzes abordados neste capítulo são ilustrados em “[Localização das luzes e controles de alimentação](#)”.

# Ligar ou desligar o computador ou a tela

Tarefa	Procedimento	Resultado
Ligar o computador.	Pressione o botão Liga/Desliga.	<ul style="list-style-type: none"> <li>■ As luzes de alimentação se acendem.</li> </ul> <p> Se as luzes de alimentação piscarem rapidamente, conecte um adaptador de CA com maior potência nominal.</p> <ul style="list-style-type: none"> <li>■ O sistema operacional é carregado.</li> </ul>
Desligar o computador.*	<ol style="list-style-type: none"> <li>1. Salve o trabalho e feche todos os aplicativos abertos.</li> <li>2. Desligue o computador através do sistema operacional, selecionando <b>Iniciar &gt; Desligar o computador &gt; Desativar.*</b></li> </ol> <p> Se o sistema não responder e não for possível desligar o computador utilizando esses procedimentos, consulte <a href="#">“Utilização de procedimentos de encerramento de emergência”</a>.</p>	<ul style="list-style-type: none"> <li>■ As luzes de alimentação se apagam.</li> <li>■ O sistema operacional é desligado.</li> <li>■ O computador é desligado.</li> </ul>
Desligar a tela com o computador ligado.	Feche o computador.	Fechar o computador ativa o interruptor da tela, que inicia o Modo de Espera.

\*Se estiver registrado em um domínio de rede, a denominação do botão **Desligar o computador** poderá ser alterada para **Desligar**.

## Utilização de procedimentos de encerramento de emergência

---



**CUIDADO:** Os procedimentos de encerramento de emergência resultam em perda de informações não salvas.

---


Se o computador não estiver respondendo e não for possível utilizar os procedimentos de encerramento normais do Windows, tente os seguintes procedimentos de encerramento de emergência, na seqüência fornecida:

- Pressione **ctrl+alt+delete**. Em seguida, selecione **Desligar o computador > Desativar**.
- Pressione e segure o botão Liga/Desliga por aproximadamente 5 segundos.
- Desconecte o computador da fonte de alimentação externa e remova a bateria. Para obter mais informações sobre a remoção e o armazenamento da bateria, consulte “[Baterias](#)”.

## Início ou saída do modo de espera

Tarefa	Procedimento	Resultado
Iniciar o Modo de Espera.	<ul style="list-style-type: none"><li>■ Com o computador ligado, pressione <b>fn+f3</b>.</li><li>■ No Windows XP Home, selecione <b>Iniciar &gt; Desligar o computador &gt; Em espera</b>. – ou – No Windows XP Professional, selecione <b>Iniciar &gt; Desligar o computador &gt; Em espera</b>. (Se <b>Em espera</b> não for exibido, pressione a seta para baixo, selecione <b>Em espera</b> na lista e, em seguida, clique em <b>OK</b>.)*</li><li>■ Feche o computador.</li></ul>	<ul style="list-style-type: none"><li>■ As luzes de alimentação piscam.</li><li>■ A tela fica vazia.</li></ul>

(continuação)

Tarefa	Procedimento	Resultado
<p>Permitir que o sistema inicie o Modo de Espera.</p>	<p>Nenhuma ação é necessária:</p> <ul style="list-style-type: none"> <li>■ Se o computador estiver funcionando com alimentação por bateria, o sistema inicia o Modo de Espera após 10 minutos de inatividade (configuração padrão).</li> <li>■ Se o computador estiver conectado à alimentação externa, o sistema inicia o Modo de Espera após 25 minutos de inatividade (configuração padrão).</li> <li>■ As configurações de energia e os tempos limites podem ser alterados em Opções de energia no Painel de controle do Windows.</li> </ul> <p> Se o computador estiver equipado com um acelerômetro (somente em determinados modelos), ele não iniciará o Modo de Espera ou a Hibernação e a tela será desligada.</p>	<ul style="list-style-type: none"> <li>■ As luzes de alimentação piscam.</li> <li>■ A tela fica vazia.</li> </ul>
<p>Sair do Modo de Espera iniciado pelo usuário.</p>	<p>Pressione o botão Liga/Desliga.</p>	<ul style="list-style-type: none"> <li>■ As luzes de alimentação se acendem.</li> <li>■ O trabalho volta a ser exibido na tela.</li> </ul>
<p>*Se estiver registrado em um domínio de rede, a denominação do botão <b>Desligar o computador</b> poderá ser alterada para <b>Desligar</b>.</p>		

## Início ou saída da Hibernação

A Hibernação não pode ser iniciada a menos que esteja ativada. A Hibernação vem ativada por padrão.


Para verificar se a Hibernação continua ativada:

- » Selecione **Iniciar > Painel de controle > Desempenho e manutenção > Opções de energia > guia Hibernar**.

Se a Hibernação estiver ativada, a caixa de seleção **Ativar hibernação** estará marcada.

Tarefa	Procedimento	Resultado
Iniciar a Hibernação.	<ul style="list-style-type: none"> <li>■ No Windows XP Home, selecione <b>Iniciar &gt; Desligar o computador</b>. Em seguida, pressione e segure a tecla <b>shift</b> e selecione o botão <b>Hibernar</b>.</li> <li>■ No Windows XP Professional, selecione <b>Iniciar &gt; Desligar o computador</b>. Em seguida, pressione e segure a tecla <b>shift</b> e selecione o botão <b>Hibernar</b>. (Se Hibernar não for exibido, pressione a seta para cima ou para baixo, selecione <b>Hibernar</b> na lista e, em seguida, clique em <b>OK</b>.)*</li> </ul>	<ul style="list-style-type: none"> <li>■ As luzes de alimentação se apagam.</li> <li>■ A tela fica vazia.</li> </ul>

(continuação)

Tarefa	Procedimento	Resultado
Permitir que o sistema inicie a Hibernação (com a Hibernação ativada).	<p>Nenhuma ação é necessária. Se o computador estiver funcionando com alimentação por bateria, o sistema inicia a Hibernação:</p> <ul style="list-style-type: none"> <li>■ Após 30 minutos de inatividade.</li> <li>■ Quando a(s) bateria(s) atinge(m) uma condição crítica de bateria fraca.</li> </ul> <p> As configurações de energia e os tempos limites podem ser alterados em Opções de energia no Painel de controle do Windows.</p>	<ul style="list-style-type: none"> <li>■ As luzes de alimentação se apagam.</li> <li>■ A tela fica vazia.</li> </ul>
Sair da Hibernação iniciada pelo usuário ou pelo sistema.	Pressione o botão Liga/Desliga.†	<ul style="list-style-type: none"> <li>■ As luzes de alimentação se acendem.</li> <li>■ O trabalho volta a ser exibido na tela.</li> </ul>

\*Se estiver registrado em um domínio de rede, a denominação do botão **Desligar o computador** poderá ser alterada para **Desligar**.

†Se o sistema iniciou a Hibernação devido a uma condição crítica de bateria fraca, conecte a fonte de alimentação externa ou insira uma bateria carregada antes de pressionar o botão Liga/Desliga. (O sistema pode não responder se a bateria descarregada for a única fonte de alimentação.)

---

## Opções de energia

Diversas configurações padrão de alimentação podem ser alteradas no Painel de controle do Windows. Por exemplo, é possível definir um alerta de áudio para avisar quando a bateria estiver fraca ou alterar as configurações padrão do botão liga/desliga.

Por padrão, quando o computador está ligado:

- Pressionar as teclas de acesso **fn+f3**, chamadas de “botão suspender” do sistema operacional, inicia o Modo de Espera.
- Por padrão, o interruptor da tela desliga a tela e inicia o Modo de Espera. O interruptor da tela é ativado quando ela é fechada.



Se o computador estiver equipado com um acelerômetro (somente em determinados modelos), ele não iniciará o Modo de Espera ou a Hibernação e a tela será desligada.

---



## Acesso às Propriedades de Opções de energia

Para acessar as Propriedades de Opções de energia:

- Clique com o botão direito no ícone **Medidor de Energia** na área de notificação (na extremidade direita na barra de tarefas) e, em seguida, clique em **Ajustar propriedades de energia**.
- ou –
- Selecione **Iniciar > Painel de controle > Desempenho e manutenção > Opções de energia**.

## Exibição do ícone Medidor de Energia

Por padrão, o ícone Medidor de Energia é exibido na área de notificação, na extremidade direita da barra de tarefas. O ícone muda de forma para indicar se o computador está funcionando com alimentação por bateria ou externa.

Para remover o ícone Medidor de Energia da área de notificação:

1. Clique com o botão direito no ícone **Medidor de Energia** na área de notificação e, em seguida, clique em **Ajustar propriedades de energia**.
2. Clique na guia **Avançado**.
3. Desmarque a caixa de seleção **Sempre mostrar ícone na barra de tarefas**.
4. Clique em **Aplicar** e, em seguida, selecione **OK**.

Para exibir o ícone Medidor de Energia na área de notificação:

1. Selecione **Iniciar > Painel de controle > Desempenho e manutenção > Opções de energia**.
2. Clique na guia **Avançado**.
3. Marque a caixa de seleção **Sempre mostrar ícone na barra de tarefas**.

4. Clique em **Aplicar** e, em seguida, selecione **OK**.

---



Se não for possível visualizar um ícone que foi inserido na área de notificação, na extremidade direita da barra de tarefas, clique na seta na área de notificação para visualizar ícones ocultos.

---

## Configuração ou alteração de um esquema de energia

A guia Esquemas de energia na caixa de diálogo **Propriedades de Opções de energia** atribui níveis de energia aos componentes do sistema. É possível atribuir esquemas diferentes caso o computador esteja sendo alimentado por bateria ou fonte externa.

Pode-se também definir um esquema de energia que inicie o Modo de Espera ou desligue a tela ou o disco rígido após um intervalo de tempo especificado.

Para definir um esquema de energia:

1. Clique com o botão direito no ícone **Medidor de Energia** na área de notificação e, em seguida, clique em **Ajustar propriedades de energia**.
2. Clique na guia **Esquemas de energia**.
3. Selecione o esquema de energia que deseja modificar e ajuste as opções nas listas apresentadas na tela.
4. Clique em **Aplicar**.

## Configuração de uma solicitação de segurança

É possível adicionar um recurso de segurança que solicite uma senha quando o computador for ligado, sair do Modo de Espera ou da Hibernação.

Para definir uma solicitação de senha:

1. Clique com o botão direito no ícone **Medidor de Energia** na área de notificação e, em seguida, clique em **Ajustar propriedades de energia**.
2. Clique na guia **Avançado**.
3. Marque a caixa de seleção **Solicitar senha quando o computador sair do modo de espera**.
4. Clique em **Aplicar**.

---

## Controles de desempenho do processador

---



**CUIDADO:** Para evitar superaquecimento do computador, não obstrua as aberturas. Use o computador somente sobre superfícies sólidas e planas. Não permita que outra superfície rígida, como uma impressora, ou superfícies macias, como um travesseiro ou um pedaço de roupa ou tecido grosso bloqueie o fluxo de ar. O superaquecimento pode danificar o computador e reduzir o desempenho do processador.

---



Em alguns casos, o computador pode operar em uma velocidade maior com a alimentação externa do que com a alimentação por bateria. Se a alimentação por bateria estiver extremamente fraca, o computador tentará economizar energia reduzindo a velocidade do processador e o desempenho da placa gráfica.

---

O Windows XP permite a você gerenciar os controles de desempenho do processador através da seleção de um esquema de energia. A velocidade de processamento pode ser definida para desempenho ideal ou para economia de energia ideal.

Os controles de desempenho do processador são gerenciados na caixa de diálogo **Propriedades de Opções de energia**.

Para acessar os controles de desempenho do processador do Windows XP:

- » Selecione **Iniciar > Painel de controle > Desempenho e manutenção > Opções de energia > guia Esquemas de energia**.

O esquema de energia selecionado determina como o processador funcionará quando o computador for conectado à alimentação externa ou estiver sendo alimentado por bateria. Cada esquema de energia para alimentação externa ou alimentação por bateria define um estado específico do processador.

Após um esquema de energia ter sido definido, nenhuma outra intervenção é necessária para controlar o desempenho do processador do computador. A tabela a seguir descreve o desempenho do processador com alimentação por bateria ou externa para os esquemas de energia disponíveis.

<b>Esquema de energia</b>	<b>Desempenho do processador com alimentação externa</b>	<b>Desempenho do processador com alimentação por bateria</b>
Casa/escritório	Sempre funciona no estado mais alto de desempenho.	O estado do desempenho é determinado com base na demanda da CPU.
Portátil/laptop* (padrão)	O estado do desempenho é determinado com base na demanda da CPU.	O estado do desempenho é determinado com base na demanda da CPU.
Apresentação	O estado do desempenho é determinado com base na demanda da CPU.	O estado do desempenho é determinado com base na demanda da CPU.
Sempre ligado	Sempre funciona no estado mais alto de desempenho.	Sempre funciona no estado mais alto de desempenho.
Gerenciamento mínimo de energia	O estado do desempenho é determinado com base na demanda da CPU.	O estado do desempenho é determinado com base na demanda da CPU.
Maximizar bateria	O estado do desempenho é determinado com base na demanda da CPU.	O desempenho da CPU é menor quando a configuração Maximizar bateria é selecionada; entretanto, a carga da bateria será estendida.

---

\*É recomendado que você utilize o esquema de energia Portátil/laptop.

---

---

## Baterias

Quando uma bateria carregada está inserida no computador e este não está conectado a uma fonte de alimentação externa, o computador funciona com alimentação por bateria. Quando o computador está conectado a uma fonte de alimentação de CA externa, ele funciona com alimentação de CA.

Se o computador estiver com uma bateria carregada e estiver funcionando com alimentação de CA externa fornecida através do adaptador de CA, ele alterna para alimentação por bateria se o adaptador de CA for desconectado.



O brilho da tela diminui automaticamente para economizar a carga da bateria quando a alimentação de CA é desconectada. Para aumentar o brilho da tela, utilize as teclas de acesso **fn+f10** ou reconecte o adaptador de CA.

---

A bateria pode permanecer dentro do computador ou ser guardada em um local separado, dependendo de como se trabalha. Manter a bateria no computador sempre que o computador for conectado à alimentação de CA externa permite que a bateria seja carregada, além de proteger seu trabalho em caso de falta de energia.

Entretanto, uma bateria no computador se descarrega lentamente mesmo quando ele está desligado e não conectado à alimentação externa.

## Identificação de baterias

Este computador suporta no máximo duas baterias:

- Uma bateria principal de íon de lítio, fornecida com o computador.
- A bateria adicional é uma bateria opcional que pode ser conectada à parte inferior do computador.

Se o computador não for utilizado ou for desconectado da alimentação externa durante mais de duas semanas, retire a bateria e guarde-a como descrito em “[Armazenamento da bateria](#)”. Para obter mais informações sobre como interromper seu trabalho, consulte “[Modo de Espera e Hibernação](#)”.



**ADVERTÊNCIA:** Para reduzir possíveis questões de segurança, apenas a bateria fornecida com o computador, uma bateria de reposição fornecida pela HP, ou uma bateria compatível, adquirida da HP como acessório, deve ser usada com o computador.

---

## Inserção ou remoção da bateria principal



**CUIDADO:** Para evitar perder trabalhos ao remover uma bateria que está sendo usada como única fonte de alimentação, inicie a Hibernação ou desligue o computador antes de removê-la.

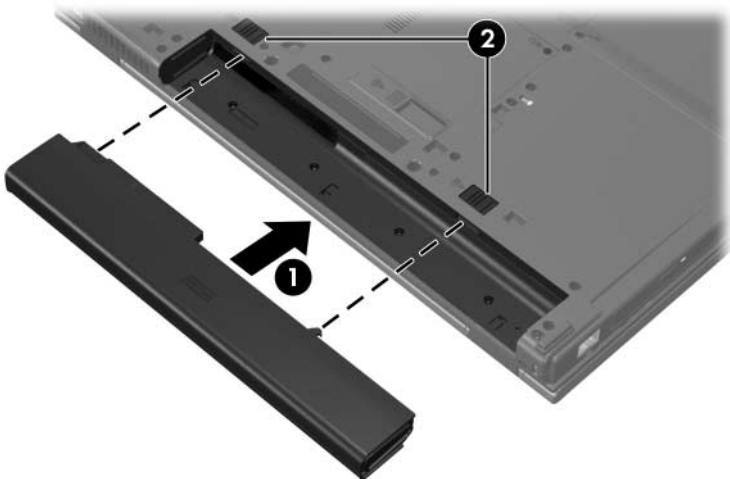


A aparência das baterias pode variar de acordo com o modelo.

Para inserir uma bateria principal:

1. Vire o computador de cabeça para baixo em uma superfície plana, com o compartimento da bateria voltado em sua direção.
2. Deslize a bateria **1** no compartimento de bateria até ela se encaixar.

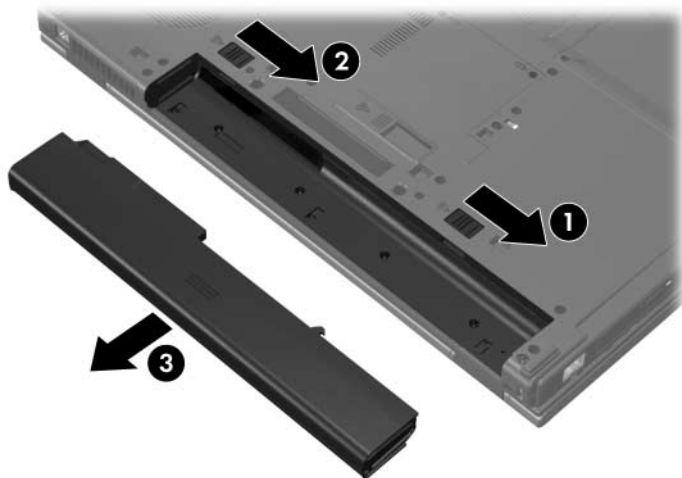
A trava de liberação da bateria **2** prende automaticamente a bateria no lugar.





Para remover uma bateria principal:

1. Vire o computador de cabeça para baixo em uma superfície plana, com o compartimento da bateria voltado em sua direção.
2. Deslize a trava de liberação direita da bateria ❶ para a direita.
3. Deslize e segure a trava de liberação esquerda da bateria ❷ para a direita.
4. Remova a bateria ❸ do computador.



---

## Carregamento de várias baterias

Várias baterias no sistema carregam e descarregam de acordo com uma seqüência predefinida.

- Seqüência de carregamento:
  1. Bateria principal no compartimento de bateria do computador
  2. Bateria adicional opcional
- Seqüência de descarregamento:
  1. Bateria adicional opcional
  2. Bateria principal no compartimento de bateria do computador

Quando uma bateria está sendo carregada, a luz da bateria no computador fica âmbar. Quando a bateria está quase totalmente carregada, a luz da bateria fica verde. A luz se apaga quando todas as baterias estão completamente carregadas.

A bateria principal é carregada quando é inserida no computador e este é conectado à alimentação externa. A alimentação externa pode ser fornecida através de:

- Adaptador de CA fornecido com o computador
- Dispositivo de acoplamento opcional
- Adaptador de alimentação opcional



**ADVERTÊNCIA:** Para reduzir possíveis questões de segurança, apenas o adaptador de CA fornecido com o computador, um adaptador de CA de reposição fornecido pela HP ou um adaptador de CA adquirido da HP como acessório deve ser usado com o computador.

---



Adaptadores de CA mais antigos não funcionarão com este computador.

---

## Carregamento de uma bateria

Para prolongar a vida útil da bateria e otimizar a precisão dos indicadores de carga da bateria:



**ADVERTÊNCIA:** Não carregue a bateria do computador quando estiver a bordo de avião. Carregar a bateria pode danificar os sistemas eletrônicos da aeronave.

- Se estiver carregando uma bateria nova:
  - ❑ Carregue totalmente a bateria enquanto o computador estiver conectado à alimentação externa através do adaptador de CA.
  - ❑ Ao carregar a bateria, carregue-a completamente antes de ligar o computador.
- Se estiver carregando uma bateria que já está em uso:
  - ❑ Espere a bateria descarregar aproximadamente dez por cento da carga total durante o uso normal antes de recarregá-la.
  - ❑ Ao carregar a bateria, carregue-a completamente antes de ligar o computador.

Uma bateria inserida no computador é carregada sempre que o computador é conectado à alimentação externa através de um adaptador de CA, um dispositivo de acoplamento opcional, ou um adaptador de alimentação opcional.

Uma bateria inserida no computador é carregada quando o computador está desligado ou em uso, mas carregará mais rápido quando o computador estiver desligado. O carregamento da bateria pode ser postergado se a bateria for nova, não tiver sido usada durante duas semanas ou mais, ou estiver muito mais quente ou fria do que a temperatura ambiente.

A luz da bateria exibe o status da carga:

- **Ligado:** A bateria está sendo carregada.
- **Piscando:** A bateria atingiu uma condição de bateria fraca e não está carregando.
- **Piscando rapidamente:** A bateria atingiu uma condição crítica de bateria fraca e não está carregando.
- **Desligado:** A bateria está totalmente carregada ou não está instalada.

Para obter mais informações sobre a determinação da quantidade de carga em uma bateria, consulte “[Monitoração da carga da bateria](#)”.

## **Monitoração da carga da bateria**

Esta seção explica diversos modos possíveis para se determinar a quantidade de carga na bateria.

### **Obtenção de informações precisas sobre a carga**

Para aumentar a precisão de todos os indicadores de carga da bateria:

- Espere a bateria descarregar aproximadamente dez por cento da carga total durante o uso normal antes de recarregá-la.
- Ao carregar a bateria, carregue-a completamente antes de ligar o computador.
- Se a bateria não tiver sido utilizada por um mês ou mais, calibre-a em vez de simplesmente carregá-la. Para obter instruções sobre calibração, consulte o “[Calibração de uma bateria](#)”.

## Exibição de informações sobre a carga na tela

Esta seção explica como acessar e interpretar os indicadores de carga da bateria.

### Visualização de exibições de carga

Para visualizar informações sobre o status de qualquer bateria no computador:

- Clique duas vezes no ícone **Medidor de Energia** na área de notificação, na extremidade direita da barra de tarefas.

– ou –

- Selecione **Iniciar > Painel de controle > Desempenho e manutenção > Opções de energia > guia Medidor de Energia**.

## Interpretação dos indicadores de carga

A maioria dos indicadores de carga informa o status da bateria tanto em percentual como em número de minutos de carga restante:

- O percentual indica a quantidade aproximada de carga restante na bateria.
- O tempo indica o tempo de funcionamento aproximado restante na bateria *se a bateria continuar a fornecer a alimentação no nível atual*. Por exemplo, o tempo restante diminuirá quando a reprodução de um DVD for iniciada e aumentará quando for interrompida.
- Quando a bateria está sendo carregada, o ícone de um raio pode se sobrepor ao ícone da bateria na tela Medidor de Energia.

# Gerenciamento de condições de bateria fraca

As informações nesta seção descrevem os alertas e respostas do sistema definidos de fábrica. Alguns alertas de condição de bateria fraca e respostas do sistema podem ser alterados em Opções de energia no Painel de controle do Windows. As preferências definidas em Opções de energia não afetam as luzes.

## Identificação de condições de bateria fraca

Esta seção explica como identificar condições críticas e não críticas de bateria fraca.

### Condição de bateria fraca

Quando uma bateria que é a única fonte de alimentação do computador atinge uma condição de bateria fraca, a luz da bateria pisca na cor âmbar.

### Condição crítica de bateria fraca

Se a condição de bateria fraca não for solucionada, o computador entra em uma condição crítica de bateria fraca, e a luz da bateria pisca mais rapidamente.

Em uma condição crítica de bateria fraca:

- Se a Hibernação estiver ativada e o computador estiver ligado ou no Modo de Espera, ele inicia a Hibernação.
- Se a Hibernação for desativada e o computador estiver ligado ou no Modo de Espera, ele ficará brevemente no Modo de Espera e, em seguida, será desligado, perdendo qualquer informação que não tiver sido salva.

Para verificar se a Hibernação está ativada:

1. Selecione **Iniciar > Painel de controle > Desempenho e manutenção > Opções de energia > guia Hibernar.**

2. Assegure-se de que a caixa de seleção **Ativar hibernação** esteja marcada.

## Resolução de condições de bateria fraca

---



**CUIDADO:** Para reduzir o risco de perda de informações quando o computador atingir uma condição crítica de bateria fraca e a Hibernação tiver sido iniciada, não restaure a alimentação até que as luzes de alimentação se apaguem.

---

## Quando houver alimentação externa disponível

Para solucionar uma condição de bateria fraca quando houver alimentação externa disponível, conecte um dos seguintes itens:

- Adaptador de CA fornecido com o computador
- Dispositivo de acoplamento opcional
- Adaptador de alimentação opcional

## Quando houver uma bateria carregada

Para solucionar uma condição de bateria fraca quando houver uma bateria carregada disponível:

1. Desligue o computador ou inicie a Hibernação.
2. Insira uma bateria carregada.
3. Ligue o computador.

## **Quando não houver uma fonte de alimentação disponível**

Para solucionar uma condição de bateria fraca quando não houver uma fonte de alimentação disponível:

- Inicie a Hibernação.
- ou –
- Salve o trabalho e desligue o computador.

## **Quando o computador não consegue sair da hibernação**

Para solucionar uma condição de bateria fraca quando o computador não tiver energia necessária para sair da Hibernação:

1. Insira uma bateria carregada ou conecte o computador à alimentação externa.
2. Saia da Hibernação pressionando o botão Liga/Desliga.



# Calibração de uma bateria

## Quando calibrar

Mesmo se uma bateria for muito utilizada, não é necessário calibrá-la mais do que uma vez por mês. Não é necessário calibrar uma bateria nova antes do primeiro uso. Calibre a bateria nas seguintes condições:

- Quando as exibições de carga da bateria parecerem imprecisas.
- Quando for observada uma alteração significativa no tempo de funcionamento da bateria.
- Quando a bateria não for utilizada por um mês ou mais.

## Como calibrar

Existem três etapas necessárias na calibração de uma bateria: carregamento total, descarregamento total e, em seguida, recarregamento total.

## Etapa 1: Carregamento da bateria

Uma bateria pode ser carregada com o computador desligado ou em uso, mas carregará mais rápido quando o computador estiver desligado.



**ADVERTÊNCIA:** Não carregue a bateria do computador quando estiver a bordo de avião. Carregar a bateria pode danificar os sistemas eletrônicos da aeronave.

---

Para carregar a bateria:

1. Insira a bateria no computador.
2. Conecte o computador a um adaptador de CA, adaptador de alimentação opcional, ou dispositivo de acoplamento opcional, e, em seguida, conecte o adaptador ou dispositivo à alimentação externa.

A luz da bateria no computador se acende.

3. Deixe o computador conectado à alimentação externa até que a bateria esteja totalmente carregada.

A luz da bateria no computador se apaga.

---

## Etapa 2: Descarregamento da bateria

Antes de iniciar o descarregamento total, desative a Hibernação.

Para desativar a Hibernação:

1. Selecione **Iniciar > Painel de controle > Desempenho e manutenção > Opções de energia > guia Hibernar**.
2. Desmarque a caixa de seleção **Ativar hibernação**.
3. Clique em **Aplicar**.

O computador deve permanecer ligado quando a bateria está sendo descarregada. A bateria pode ser descarregada estando o computador em uso ou não, mas descarregará mais rápido quando o computador estiver em uso.

- Se planeja deixar o computador sem supervisão durante o descarregamento, salve o trabalho antes de iniciar o procedimento de descarregamento.
- Se o computador for utilizado ocasionalmente durante o procedimento de descarregamento e houver tempos limites para economia de energia definidos, o sistema terá o seguinte desempenho durante o processo de descarregamento:
  - O monitor não será desligado automaticamente.
  - A velocidade da unidade de disco rígido não diminuirá automaticamente enquanto o computador estiver ocioso.
  - O Modo de Espera iniciado pelo sistema não ocorrerá.

Para descarregar totalmente uma bateria:

1. Clique com o botão direito no ícone **Medidor de Energia** na área de notificação (na extremidade direita na barra de tarefas) e, em seguida, clique em **Ajustar propriedades de energia**.

– ou –

Selecione **Iniciar > Painel de controle > Desempenho e manutenção > Opções de energia > guia Esquemas de energia**.

2. Anote as 4 configurações nas colunas **Usando baterias e Conectado** para que seja possível redefini-las após a calibração.
3. Defina as 4 opções para **Nunca**.
4. Clique em **OK**.
5. Desconecte o computador da fonte de alimentação externa, mas *não* o desligue.
6. Utilize o computador com alimentação por bateria até que a bateria esteja totalmente descarregada. A luz da bateria começa a piscar quando ela apresenta uma condição de bateria fraca. Quando a bateria estiver totalmente descarregada, a luz da bateria se apaga e o computador é desligado.

## Etapa 3: Recarregamento da bateria

Para recarregar a bateria:

1. Conecte o computador à alimentação externa e mantenha a conexão até que a bateria esteja totalmente recarregada. Quando a bateria estiver recarregada, a luz da bateria no computador se apaga.  
É possível utilizar o computador enquanto a bateria está sendo recarregada, mas ela carregará mais rápido se o computador ficar desligado.
2. Se o computador estiver desligado, ligue-o quando a bateria estiver totalmente carregada e a luz da bateria estiver apagada.
3. Selecione **Iniciar > Painel de controle > Desempenho e manutenção > Opções de energia > guia Esquemas de energia**.
4. Insira novamente as configurações anotadas nos itens das colunas **Conectado** e **Usando baterias**.
5. Clique em **OK**.



**CUIDADO:** Após a calibração da bateria, ative novamente a Hibernação. Não reativar a Hibernação pode resultar em uma descarga completa da bateria e possível perda de informações.

Para reativar a Hibernação, selecione **Iniciar > Painel de controle > Desempenho e manutenção > Opções de energia > guia Hibernar**. Marque a caixa de seleção **Ativar hibernação** e, em seguida, clique em **Aplicar**.

---

## Economia de energia da bateria

O uso dos procedimentos e configurações de economia de bateria descritos nesta seção aumenta o tempo de funcionamento do computador utilizando uma bateria com uma única carga.

## Economia de energia durante o trabalho

Para economizar energia enquanto você utiliza o computador:

- Desative conexões sem fio e de rede local (LAN) e feche aplicativos de modem quando não estiverem sendo usados.
- Desconecte os dispositivos externos não conectados a uma fonte de alimentação externa que não estejam sendo utilizados.
- Pare ou remova qualquer cartão de mídia externo opcional que não estiver sendo utilizado.
- Desative ou remova um cartão digital inserido.
- Utilize as teclas de acesso **fn+f9** e **fn+f10** para ajustar o brilho da tela conforme necessário.
- Utilize os alto-falantes amplificados opcionais em vez de usar os alto-falantes internos, ou ajuste o volume do sistema conforme necessário.
- Desligue um dispositivo conectado à saída de S-Video utilizando as teclas de acesso **fn+f4** ou desativando o suporte ao dispositivo no Windows.
- Se for interromper seu trabalho, inicie o Modo de Espera ou a Hibernação, ou desligue o computador.

## Seleção de configurações de economia de energia

Para configurar o computador para economizar energia:

- Selecione um tempo de espera curto para o protetor de tela e escolha um protetor de tela com a menor quantidade possível de elementos gráficos e movimentos.

Para acessar as configurações do protetor de tela:

Selecione **Iniciar > Painel de controle > Aparência e temas > Escolher um protetor de tela**.

- Através do sistema operacional, selecione um esquema de energia com configurações de pouco uso de energia. Para obter mais informações, consulte [“Configuração ou alteração de um esquema de energia”](#).

## Armazenamento da bateria



**ADVERTÊNCIA:** Para evitar possíveis questões de segurança, apenas o adaptador de CA fornecido com o computador, um adaptador de CA de reposição fornecido pela HP ou um adaptador de CA adquirido da HP como acessório deve ser usado com o computador.

---



**CUIDADO:** Para evitar danos à bateria, não a exponha a altas temperaturas durante longos períodos de tempo.

---

Se o computador não for utilizado ou permanecer desconectado da alimentação externa durante mais de duas semanas, retire a bateria e guarde-a separadamente.

Para prolongar a carga de uma bateria guardada, coloque-a em um local seco e refrigerado.

Calibre as baterias que tiverem sido guardadas por um mês ou mais antes de utilizá-las.



## Descarte de uma bateria usada

---



**ADVERTÊNCIA:** Para reduzir o risco de incêndios ou queimaduras, não desmonte, bata ou perfure a bateria; não provoque curto-circuito nos contatos externos da bateria nem a descarte em fogo ou água. Não exponha a bateria a temperaturas acima de 60°C (140°F). Substitua-a somente por uma bateria específica para este computador.

---

Para obter mais informações sobre descarte da bateria, consulte *Notificações Regulamentares, de Segurança e Ambientais*.

---

# Índice

## A

- adaptador de alimentação
  - opcional 7-13
- adaptador de CA 1-2, 2-2, 2-4, 7-1, 7-5
- Adaptador de CA HP Smart.
  - Consulte *adaptador de CA* 1-2, 2-3
- alimentação
  - economia 7-17
  - esquemas 5-3
  - fontes 2-1
  - localização de luzes e controles 1-1
- alimentação, luzes de 1-2
- arquivo de hibernação 3-1

## B

- bateria
  - alimentação por bateria vs. alimentação de CA 7-1
  - armazenamento 7-19
  - calibração 7-12
  - carregamento 7-6, 7-13
  - condições de bateria fraca 7-9
  - descarte da 7-20
  - economia de energia 7-17

- identificação 7-2
- inserção 7-3
- monitoração da carga 7-7
- recarga 7-16
- remoção 7-3
- utilização 7-1

- bateria, trava de liberação 7-4
- botão, liga/desliga/modo de espera 1-3

## C

- calibração, bateria 7-12
- carregamento de baterias 7-6
- condição crítica de bateria fraca 7-9
- configurações de energia 4-1

## D

- desligamento do computador 4-2, 4-3

## E

- economia, energia 7-17
- emergência, procedimentos de encerramento 4-3
- encerramento 4-2

## F

- fn+fn3**, teclas de acesso 1-3, 4-4

fonte de alimentação 3–5  
fraca, condição de bateria 7–9

## H

hibernação  
ativação/desativação 3–3  
definida 3–1  
iniciada durante a condição crítica de bateria fraca 7–9  
inicialização 4–6  
quando usar 3–1  
restauração da 4–6

## I

ícone Medidor de Energia 5–2  
informações sobre a carga da bateria 7–7

## L

Liga/Desliga, botão 1–3  
luz da bateria  
exibição do status da carga 7–6, 7–9  
identificação 1–3  
luzes, alimentação/modo de espera 1–2

## M

mídia de gravação 3–6  
mídia de leitura 3–6  
mídia de unidade 3–6  
modo de espera  
definido 3–1  
inicialização 4–4  
saindo do 4–4

## P

padrão, configurações de energia 4–1  
procedimentos de encerramento 4–3  
protetor de tela 7–18

## R

reinicialização (procedimentos de encerramento de emergência) 4–3

## S

sistema operacional 4–2  
sistema que não responde, procedimentos de encerramento de emergência 4–3  
software, Medidor de Energia 5–2

## T

tecla de acesso **fn+f3** 1–3, 4–4  
tela do notebook, ligar ou desligar 4–2  
temperatura, armazenamento, bateria 7–19  
trava de liberação da bateria 7–4

## V

viagem com o notebook, considerações sobre a temperatura da bateria 7–19

© Copyright 2006 Hewlett-Packard Development Company, L.P.

Microsoft e Windows são marcas registradas nos EUA da Microsoft Corporation.

As informações contidas neste documento estão sujeitas a alterações sem aviso. As únicas garantias para produtos e serviços da HP são as estabelecidas nas declarações de garantia expressa que acompanham tais produtos e serviços. Nada aqui contido deve ser interpretado como constituindo uma garantia adicional. A HP não será responsável por omissões, erros técnicos ou erros editoriais contidos neste documento.

Alimentação

Primeira Edição: Março de 2006

Número de Peça: 396855-201