

Muistimoduulit

Käyttöopas

© Copyright 2006 Hewlett-Packard
Development Company, L.P.

Tässä olevat tiedot voivat muuttua ilman
ennakkoilmoitusta. Ainoat HP:n tuotteita ja
palveluja koskevat takuut mainitaan erikseen
kyseisten tuotteiden ja palveluiden mukana
toimitettavissa takuehdoissa. Tässä
aineistossa olevat tiedot eivät oikeuta
lisätakuihin. HP ei vastaa tässä esiintyvistä
mahdollisista teknisistä tai toimituksellisista
virheistä tai puutteista.

Ensimmäinen painos: Toukokuu 2006

Oppaan osanumero: 406746-351

Sisällysluettelo

1 Muistimoduulien lisääminen tai vaihtaminen

Muistimoduulin lisääminen laajennusmuistimoduulipaikkaan 2

Ensisijaisen muistimoduulipaikan muistimoduulin päivittäminen 5

2 Muistin lisäämisen vaikutukset

Hakemisto 13

1 Muistimoduulien lisääminen tai vaihtaminen

Tietokoneessa on kaksi muistimoduulipaikkaa. Ensisijainen muistimoduulipaikka sijaitsee näppäimistön alapuolella. Laajennusmuistimoduulipaikka sijaitsee tietokoneen pohjassa.

Tietokoneen muistikapasiteettia voidaan laajentaa lisäämällä muistimoduuli vapaaseen laajennusmuistimoduulipaikkaan tai päivittämällä ensisijaisen muistimoduulipaikan olemassa oleva muistimoduuli.



VAARA! Sähköiskujen ja laitteiston vaurioitumisen välttämiseksi irrota virtajohto ja kaikki akut ennen muistimoduulin asentamista.



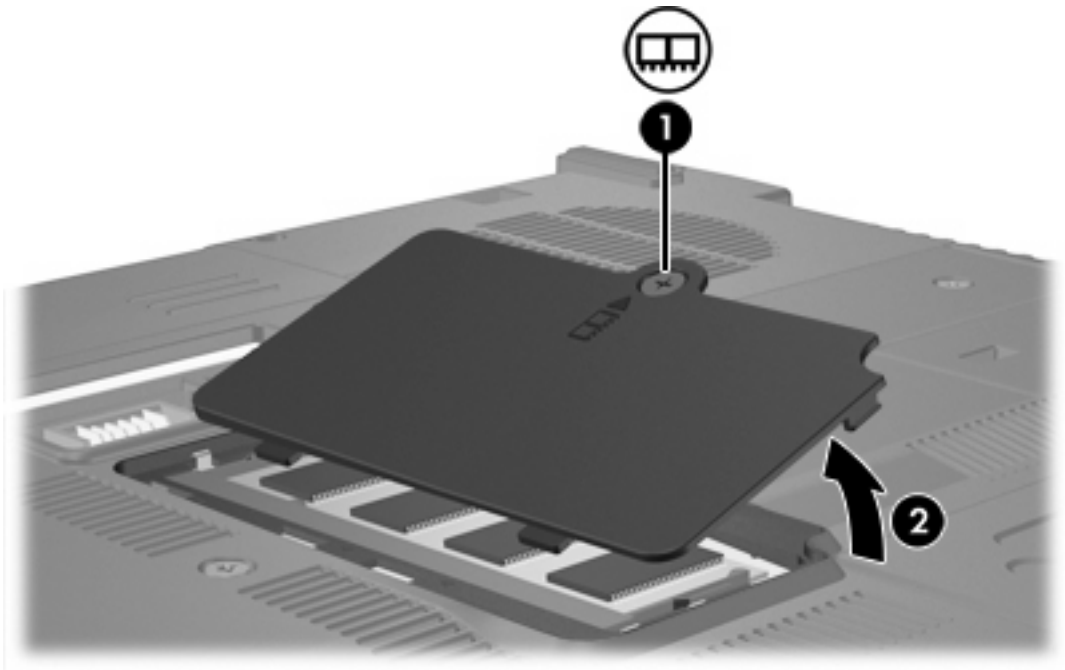
VARO Staattinen sähkö voi vahingoittaa elektronisia komponentteja. Ennen kuin käsittelet tietokoneen osia, kosketa maadoitettua metalliesinettä, jotta varmistut siitä, ettei sinussa ole staattista sähköä.

VARO Voit estää muistimoduulia vahingoittumasta käsittelemällä sitä ainoastaan reunoista.

Muistimoduulin lisääminen laajennusmuistimoduulipaikkaan

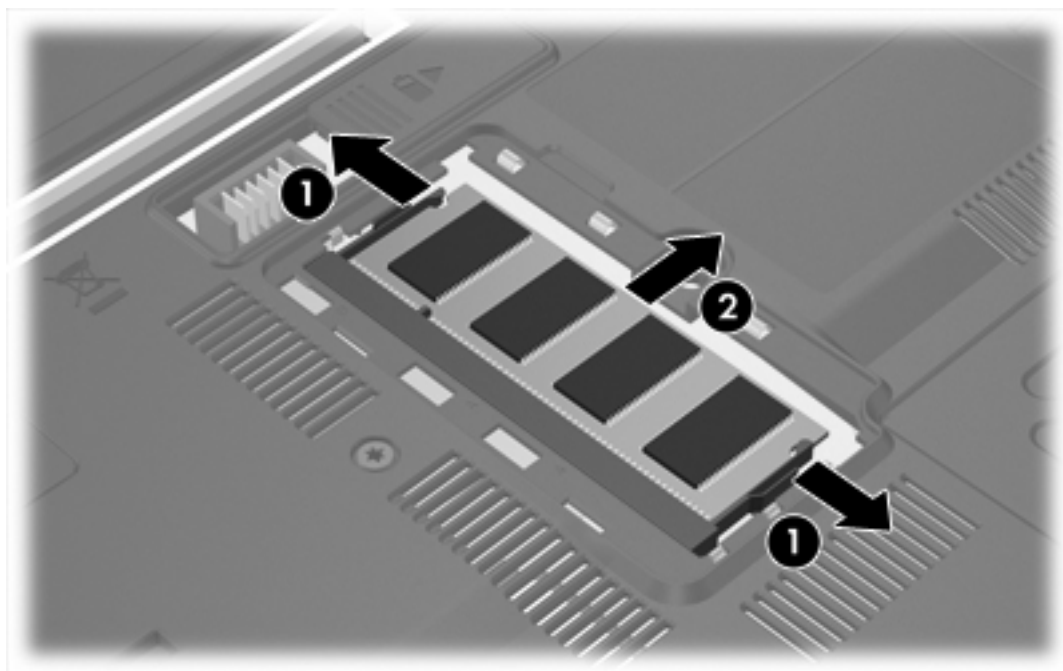
Lisää muistimoduuli laajennusmuistimoduulipaikkaan tai vaihda moduuli seuraavasti:

1. Tallenna työtiedostot.
2. Sammuta tietokone ja sulje näyttö. (Jos et ole varma, onko tietokone pois päältä tai lepotilassa, käynnistä tietokone painamalla virtapainiketta. Katkaise sitten tietokoneen virta käyttöjärjestelmän sammutustoiminnolla.)
3. Irrota kaikki tietokoneeseen liitetyt ulkoiset laitteet.
4. Irrota virtajohto pistorasiasta.
5. Käännä tietokone ylösalaisin tasaisella alustalla.
6. Irrota akku tietokoneesta.
7. Löysää muistimoduulipaikan kannen ruuvia (1).
8. Nosta muistimoduulipaikan kantta (2) poispäin tietokoneesta.



9. Poista muistimoduuli seuraavasti:
 - a. Vedä ulospäin muistimoduulin sivuilla olevat pidikkeet (1). (Muistimoduuli kallistuu ylöspäin.)

- b. Tartu muistimoduuliin **(2)** sen reunasta ja vedä moduuli varovasti ulos muistimoduulipaikasta. (Aseta muistimoduuli staattiselta sähköltä suojattuun pakkaukseen.)



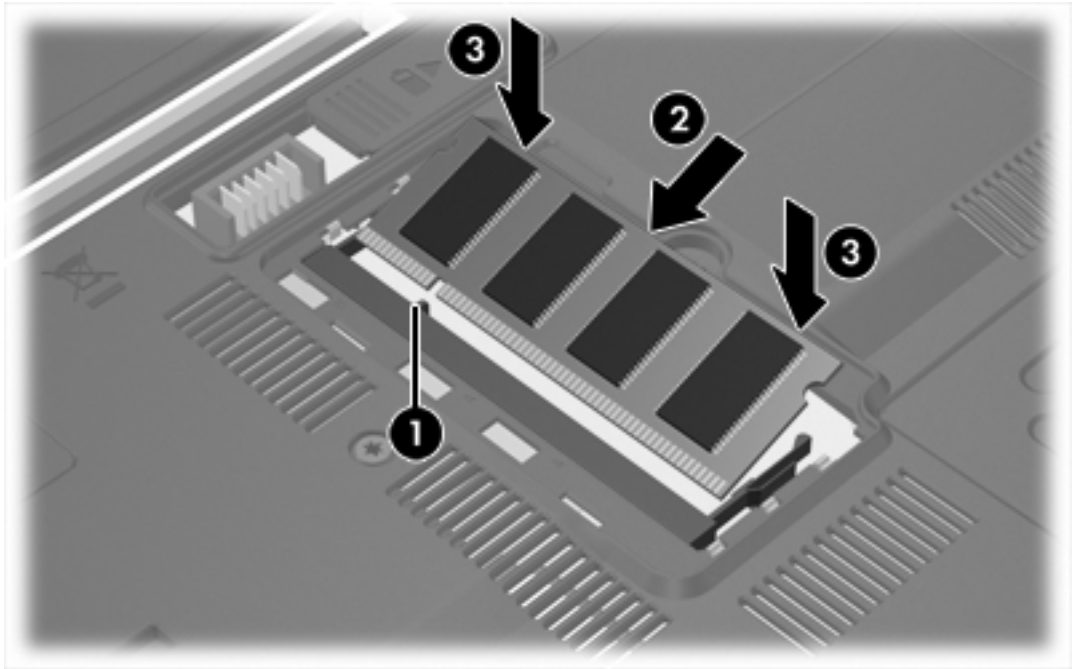
10. Lisää muistimoduuli seuraavasti:



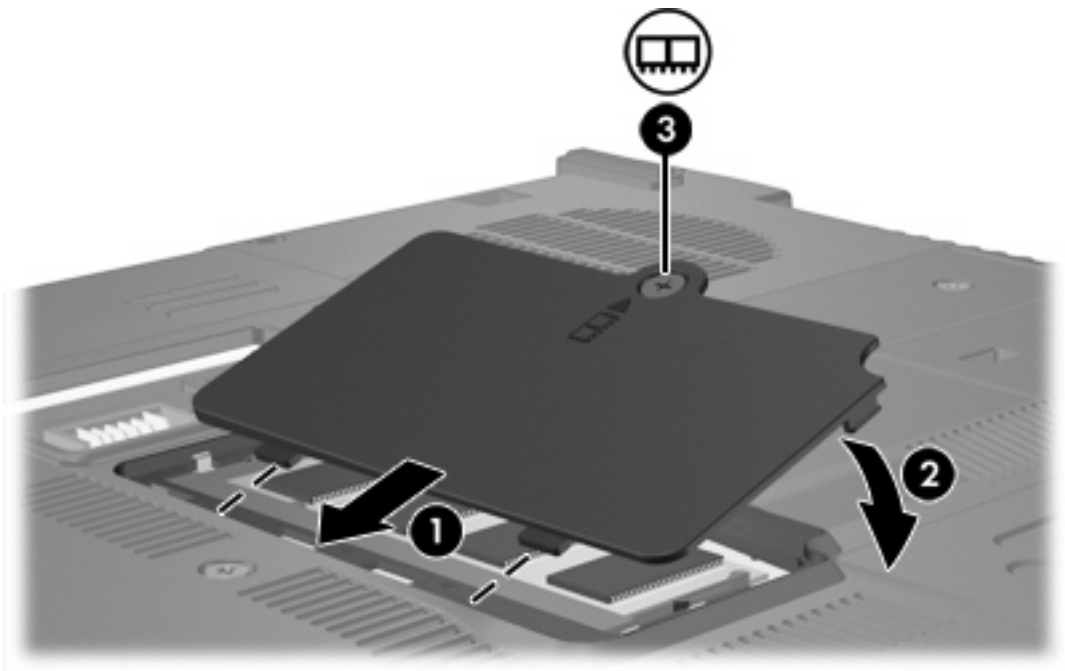
VARO Jotta muistimoduuli ei vahingoitu, pidä huoli siitä, ettet taivuta sitä.

- a. Aseta muistimoduulin kololla merkitty reuna **(1)** muistimoduulipaikan kielekkeellä merkittyä kohtaa vasten.
- b. Muistimoduulin ollessa 45 asteen kulmassa muistimoduulipaikkaan nähden paina moduulia **(2)** muistimoduulipaikkaan, kunnes se asettuu paikalleen.

- c. Paina muistimoduuli (3) paikalleen käsittelemällä sitä vasemmalta ja oikealta puolelta, kunnes pidikkeet napsahtavat paikalleen.



11. Aseta muistimoduulipaikan kannen kielekkeet (1) tietokoneessa olevia koloja vasten.
12. Sulje kansi (2).
13. Kiristä muistimoduulipaikan kannen ruuvi (3).



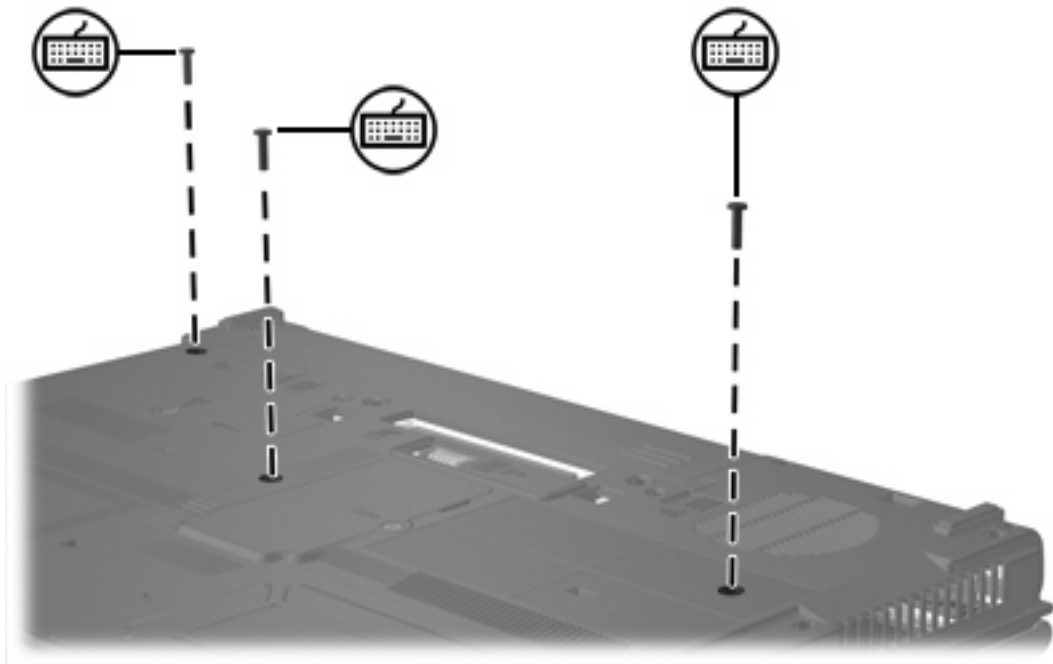
14. Aseta akku paikalleen.

15. Liitä ulkoinen virtalähde ja ulkoiset laitteet takaisin.
16. Käynnistä tietokone.

Ensisijaisen muistimoduulipaikan muistimoduulin päivittäminen

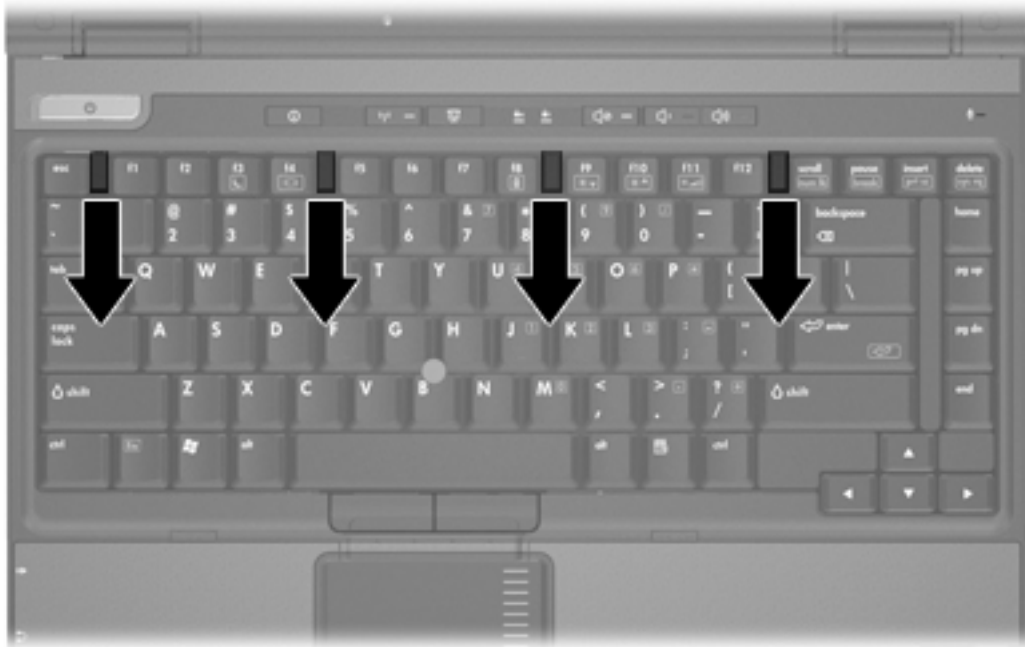
Päivitä ensisijaisen muistimoduulipaikan muistimoduuli seuraavasti:

1. Tallenna työtiedostot.
2. Sammuta tietokone. (Jos et ole varma, onko tietokone pois päältä tai lepotilassa, käynnistä tietokone painamalla virtapainiketta. Katkaise sitten tietokoneen virta käyttöjärjestelmän sammutustoiminnolla.)
3. Irrota kaikki tietokoneeseen liitetyt ulkoiset laitteet.
4. Irrota virtajohto pistorasiasta.
5. Käännä tietokone ylösalaisin tasaisella alustalla.
6. Irrota akku tietokoneesta.
7. Poista kolme näppäimistöruuvia.



8. Käännä tietokone ylösalaisin ja avaa se.

9. Vapauta näppäimistö työntämällä neljää näppäimistön vapautussalppaa.

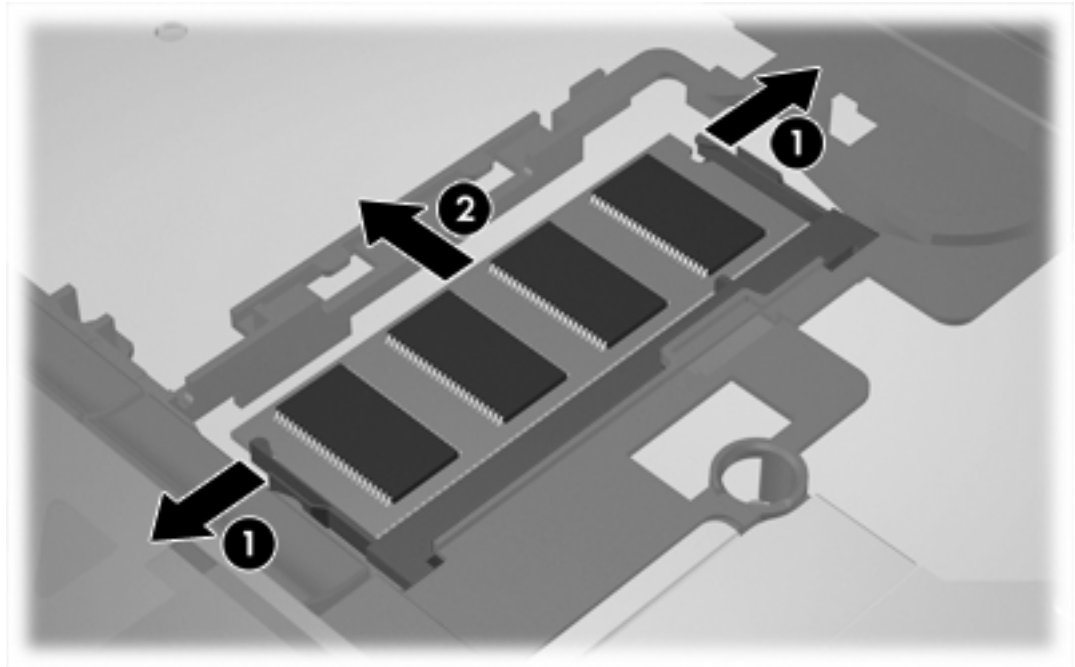


10. Nosta varovasti näppäimistön yläreunaa ja kallista näppäimistöä, kunnes se nojaa tietokoneen rannetukeen.



11. Poista muistimoduuli muistimoduulipaikasta seuraavasti:
- Vedä ulospäin muistimoduulin sivuilla olevat pidikkeet (1). (Muistimoduuli kallistuu ylöspäin.)

- b. Tartu muistimoduuliin (2) sen reunasta ja vedä moduuli varovasti ulos muistimoduulipaikasta. (Aseta muistimoduuli staattiselta sähköltä suojattuun pakkaukseen.)



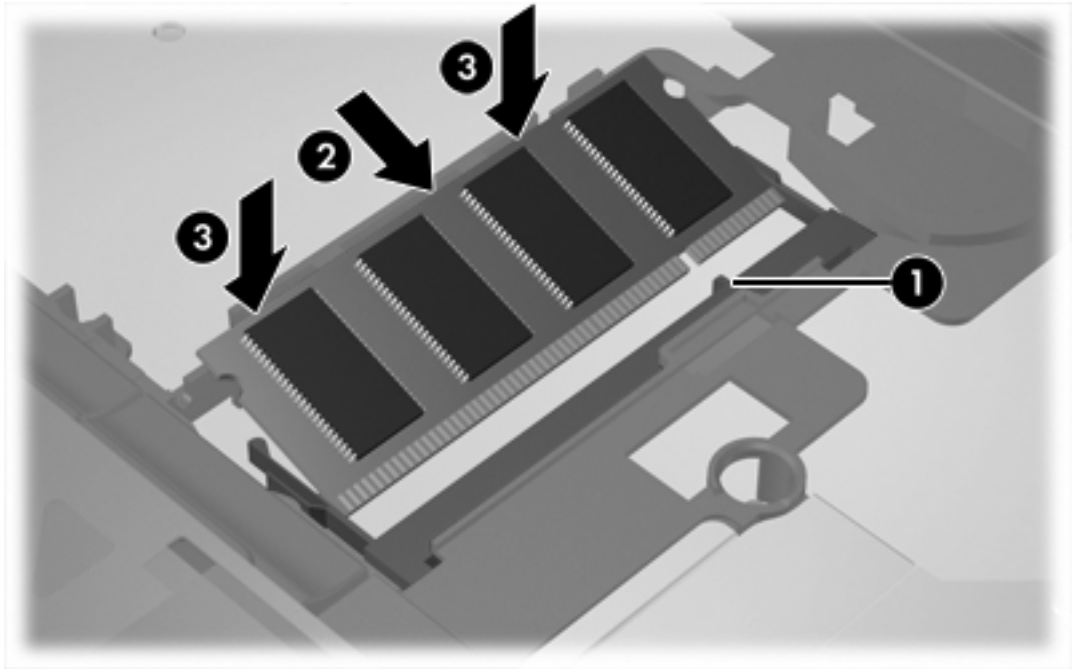
12. Lisää muistimoduuli seuraavasti:



VARO Jotta muistimoduuli ei vahingoitu, pidä huoli siitä, ettet taivuta sitä.

- a. Aseta muistimoduulin kololla merkitty reuna (1) muistimoduulipaikan kielekkeellä merkittyä kohtaa vasten.
- b. Muistimoduulin ollessa 45 asteen kulmassa muistimoduulipaikkaan nähden paina moduulia (2) muistimoduulipaikkaan, kunnes se asettuu paikalleen.

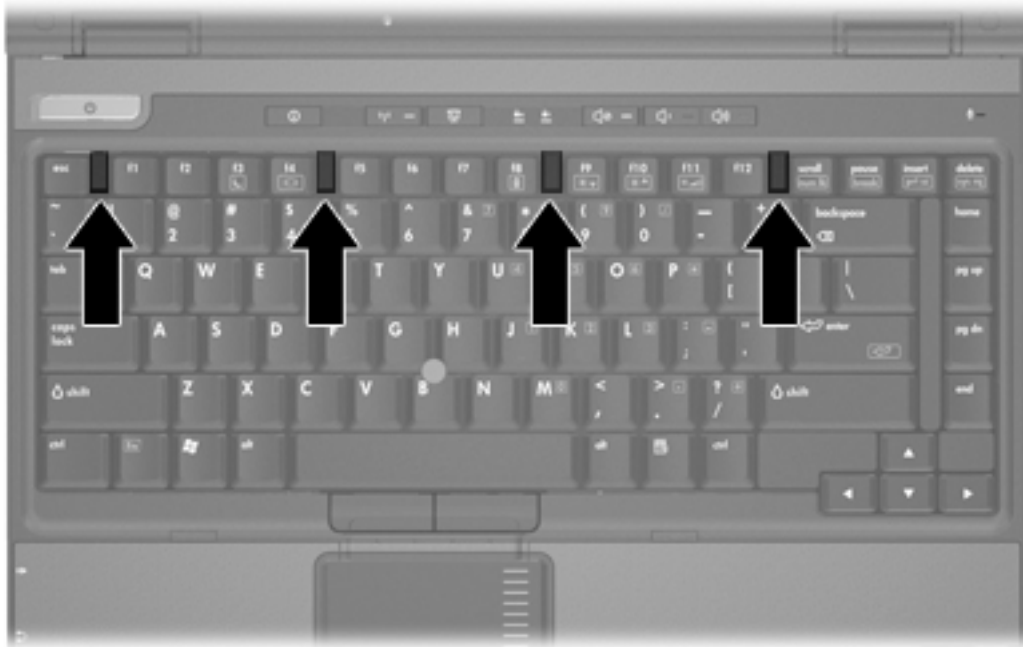
- c. Paina muistimoduuli (3) paikalleen käsittelemällä sitä vasemmalta ja oikealta puolelta, kunnes pidikkeet napsahtavat paikalleen.



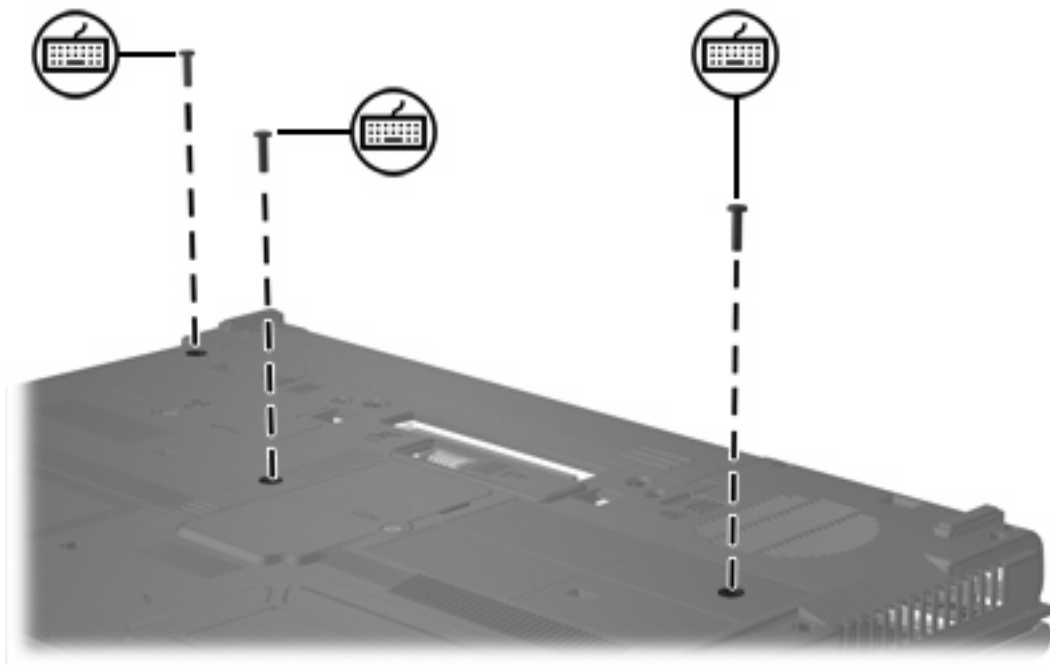
13. Palauta näppäimistö aiempaan sijaintiinsa.



14. Lukitse näppäimistö työntämällä neljää näppäimistön vapautussalppaa.



15. Käännä tietokone ylösalaisin tasaisella alustalla.
16. Aseta näppäimistöruuvit paikalleen.



17. Aseta akku paikalleen.
18. Liitä ulkoinen virtalähde ja ulkoiset laitteet takaisin.
19. Käynnistä tietokone.

2 Muistin lisäämisen vaikutukset

Kun tietokoneeseen lisätään käyttömuistia (RAM), käyttöjärjestelmä kasvattaa lepotilatiedostolle varattua kiintolevytilaa.

Jos lepotilan käytössä ilmenee ongelmia muistin lisäämisen jälkeen, tarkista, että kiintolevyllä on tarpeeksi vapaata tilaa entistä suuremmalle lepotilatiedostolle.

Tarkista lepotilatiedoston tarvitseman kiintolevytilan määrä seuraavasti:

- ▲ Valitse **Käynnistä > Ohjauspaneeli > Suorituskyky ja ylläpito > Virranhallinta-asetukset > Lepotila**-välilehti.

Voit tarkastaa tietokoneen muistin määrän seuraavasti:

- Valitse **Käynnistä > Ohjauspaneeli > Suorituskyky ja ylläpito > Järjestelmä > Yleiset**-välilehti.

TAI

- Paina **fn + esc**.

Tarkista kiintolevyn vapaa tila seuraavasti:

1. Valitse **Käynnistä > Oma tietokone**.
2. Kaksoisnapsauta ensisijaisen kiintolevyn luetteloja ja napsauta sitten **Ominaisuudet**.

Hakemisto

K

kiintolevy, vapaan tilan
tarkistaminen 11

L

lepotilatiedosto 11

M

muisti

lisääminen 11

muistimoduulien vaihtaminen
2, 5

vapaan kiintolevytilan
tarkistaminen 11

muistimoduuli

asettaminen paikalleen 7

ensisijaisen muistimoduulin
päivittäminen 5

poistaminen 2, 6

vaihtaminen 2, 5

muistimoduulipaikan kanssi

poistaminen 2

vaihtaminen 4

N

näppäimistöruuvit

poistaminen 5

vaihtaminen 9

