

Memóriamodulok

Felhasználói útmutató

© Copyright 2006 Hewlett-Packard
Development Company, L.P.

Az itt szereplő információ előzetes értesítés nélkül változhat. A HP termékeire és szolgáltatásaira vonatkozó kizárólagos jótállás az adott termékhez, illetve szolgáltatáshoz mellékelt, korlátozott jótállásról szóló nyilatkozatban vállalt jótállás. A dokumentumban ismertetettek nem jelentenek semmiféle további jótállást. A HP nem vállal felelősséget az itt található esetleges technikai vagy szerkesztési hibákért és mulasztásokért.

Első kiadás: 2006. május.

Dokumentum cikkszám: 406746-211

Tartalomjegyzék

1 Memóriamodulok hozzáadása vagy cseréje	
Memóriamodul behelyezése a memória-bővítőhelybe	2
Az elsődleges bővítőhelyen található memória bővítése	5
2 A memóriabővítés következményei	
Tárgymutató	13

1 Memóriamodulok hozzáadása vagy cseréje

A számítógépben két memóriamodul-rekesz található. Az elsődleges memóriamodul-rekesz a billentyűzet alatt, míg a bővítő memóriamodul-rekesz a számítógép alján helyezkedik el.

A számítógép memóriája vagy egy új memóriamodulnak az üres memória-bővítőhelybe helyezésével, vagy az elsődleges memória-bővítőhelyen található memóriamodul nagyobb kapacitásúra cserélésével bővíthető.



FIGYELEM! Az áramütés és a számítógép károsodásának megakadályozása érdekében a memóriamodulok behelyezését megelőzően húzza ki a tápvezetéket és távolítsa el minden akkumulátort.



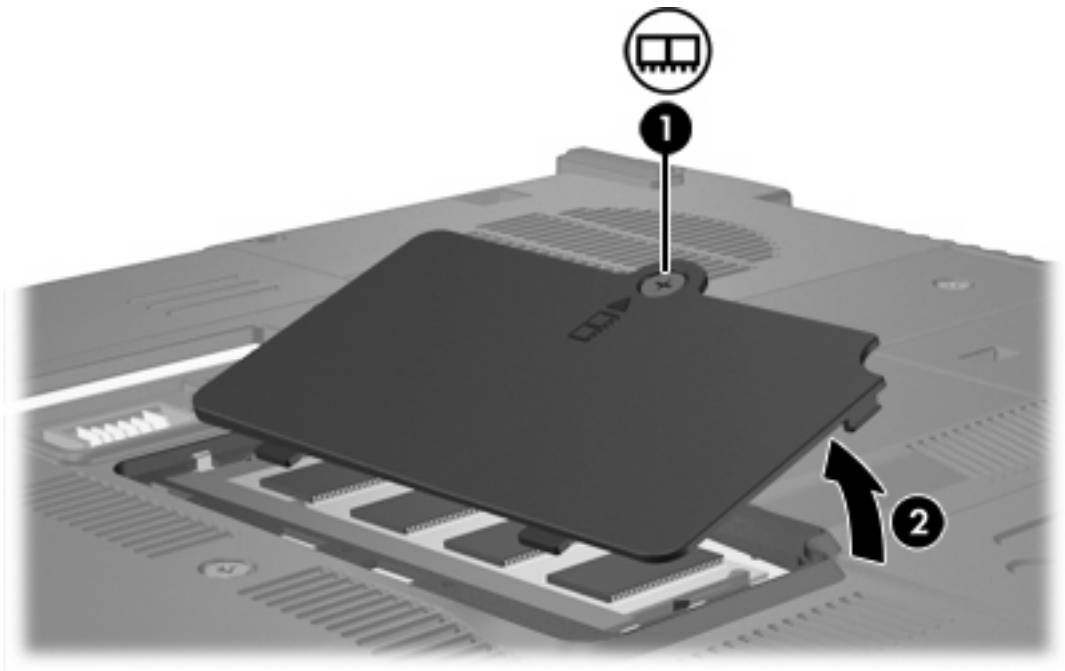
VIGYÁZAT Az elektrosztatikus kisülés károsíthatja az elektronikus alkatrészeket. Bármilyen művelet végrehajtása előtt fogjon meg egy földelt fémtárgyat, hogy sztatikus elektromos töltése kisüljön.

VIGYÁZAT A memóriamodul sérülésének elkerülése érdekében csak a szélénél fogja meg a modult.

Memóriamodul behelyezése a memória-bővítőhelybe

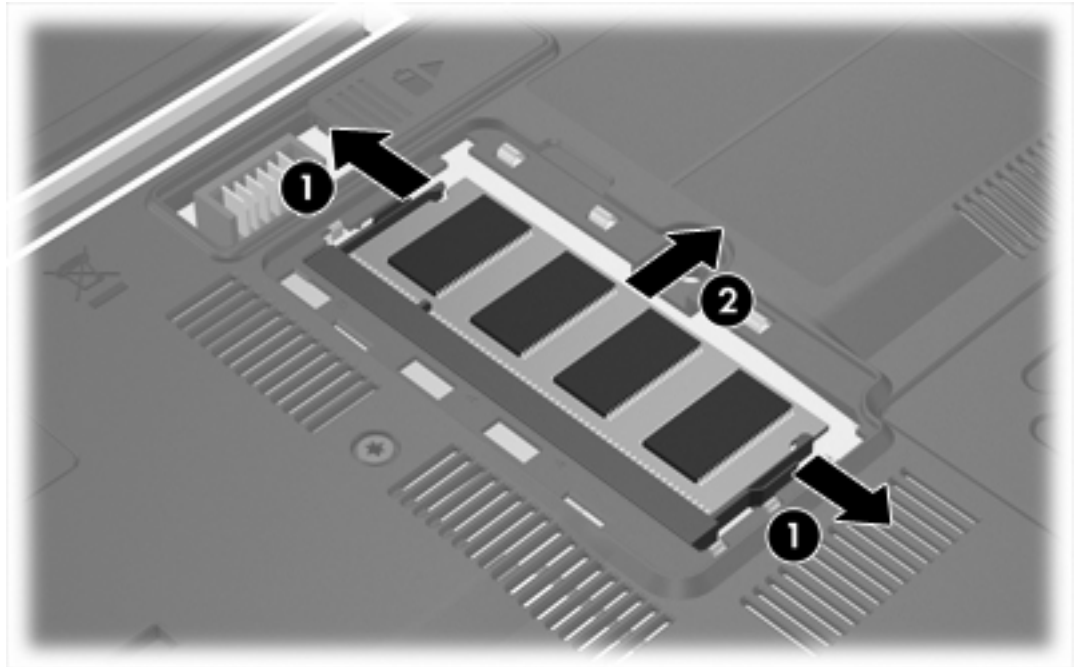
A memóriamodul bővítőhelybe helyezése vagy a bővítőhelyen található memóriamodul cseréje:

1. Mentse eddigi munkáját.
2. Állítsa le a számítógépet, és csukja le annak fedelét. (Ha nem tudja eldönteni, hogy a számítógép kikapcsolt vagy hibernált állapotban van-e, kapcsolja be a bekapcsológombbal, majd állítsa le a számítógépet az operációs rendszerből.)
3. Válassza le a számítógéphez csatlakoztatott összes külső eszközt.
4. Húzza ki a tápkábelt a váltakozó áramú hálózati aljzatból.
5. Sík felületen fordítsa a számítógépet az aljával felfelé.
6. Távolítsa el a számítógépből az akkumulátort.
7. Lazítsa ki a memóriarekesz fedelének rögzítőcsavarját (1).
8. Emelje le a rekeszfedelelet (2) a számítógépről.



9. A memóriamodul eltávolítása:
 - a. Húzza el a memóriamodul két oldalán található rögzítőkapcsokat (1). (A memóriamodul ekkor elmozdul felfelé.)

- b. Fogja meg a memóriamodul széleit **(2)**, és óvatosan húzza ki a modult a bővítőhelyről. (Tegye az eltávolított memóriamodult antisztatikus tokba.)



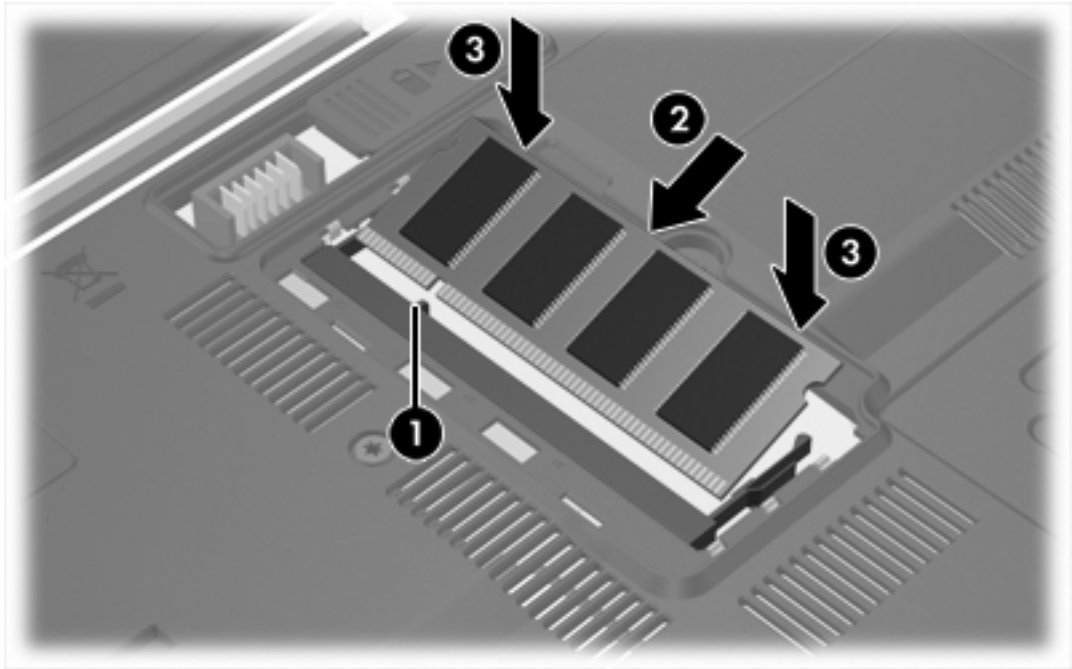
10. A memóriamodul behelyezése:



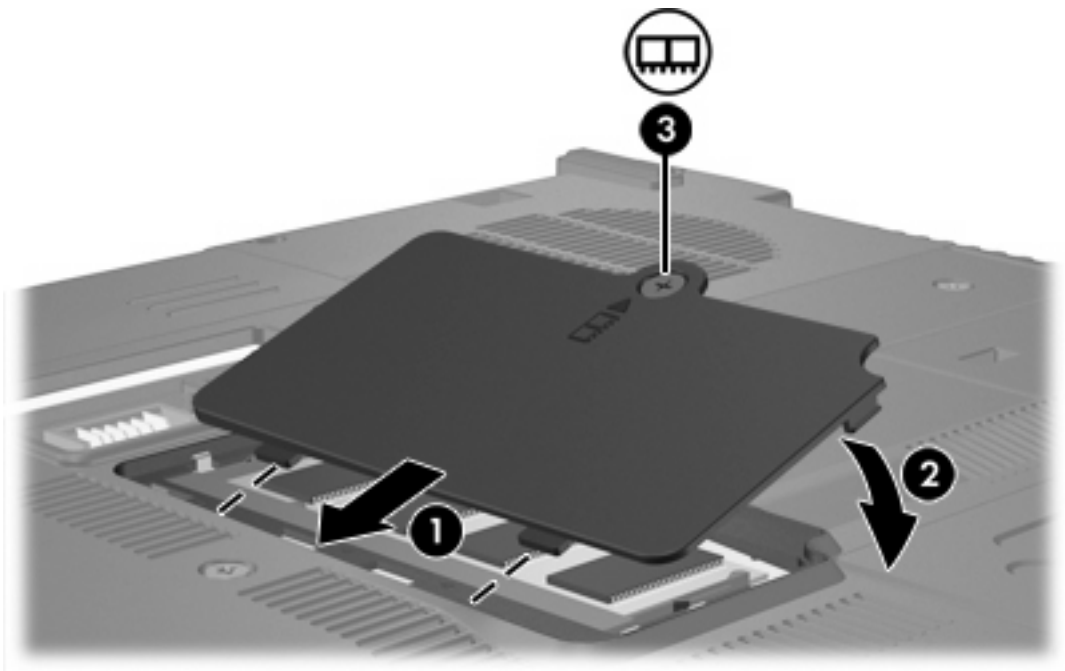
VIGYÁZAT A memóriamodul sérülésének elkerülése érdekében semmiképpen ne hajlítsa meg a modult.

- a. A memóriamodul bevágással ellátott szélét **(1)** igazítsa a bővítőhely megjelölt részéhez.
- b. A memóriamodul-rekesz felszínéhez képest 45 fokos szögben tartva nyomja a modult **(2)** a bővítőhelyre, míg az a helyére nem ugrik.

- c. A memóriamodul bal és jobb oldalán egyenlő erőt alkalmazva csúsztassa be a memóriamodult **(3)** a helyére, amíg a rögzítőkapcsok be nem pattannak a helyükre.



11. Igazítsa a memóriarekesz fedelének füleit **(1)** a számítógépen lévő bevágásokhoz.
12. Csupkja le a fedelet **(2)**.
13. Húzza meg a memóriarekesz fedelének rögzítőcsavarját **(3)**.



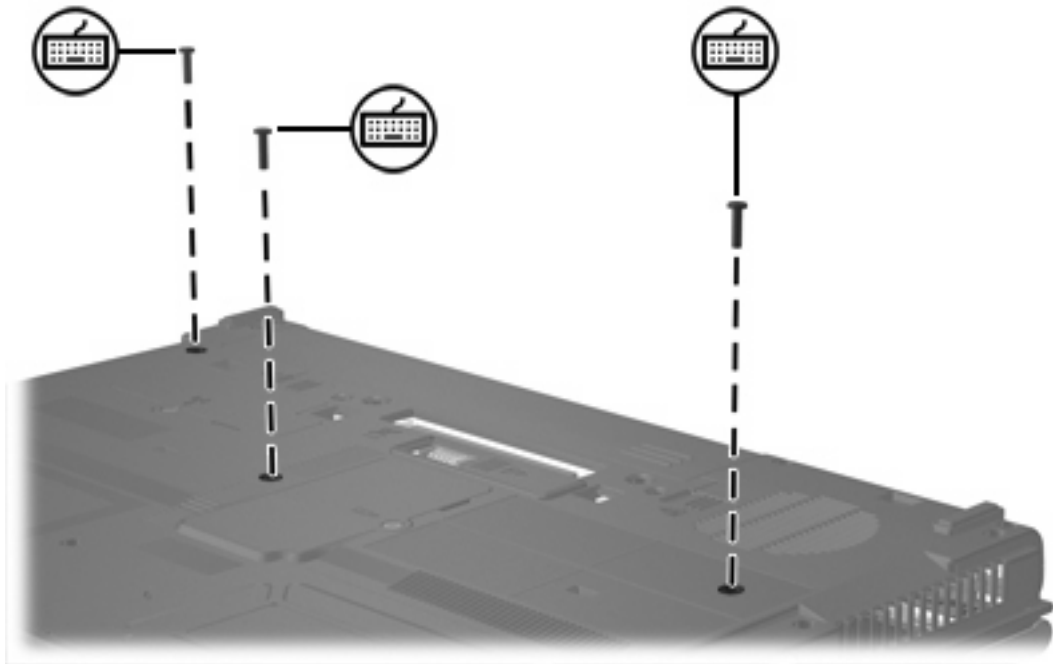
14. Helyezze vissza az akkumulátort.

15. Csatlakoztassa újra a külső áramforrást és a külső eszközöket.
16. Kapcsolja be a számítógépet.

Az elsődleges bővítőhelyen található memória bővítése

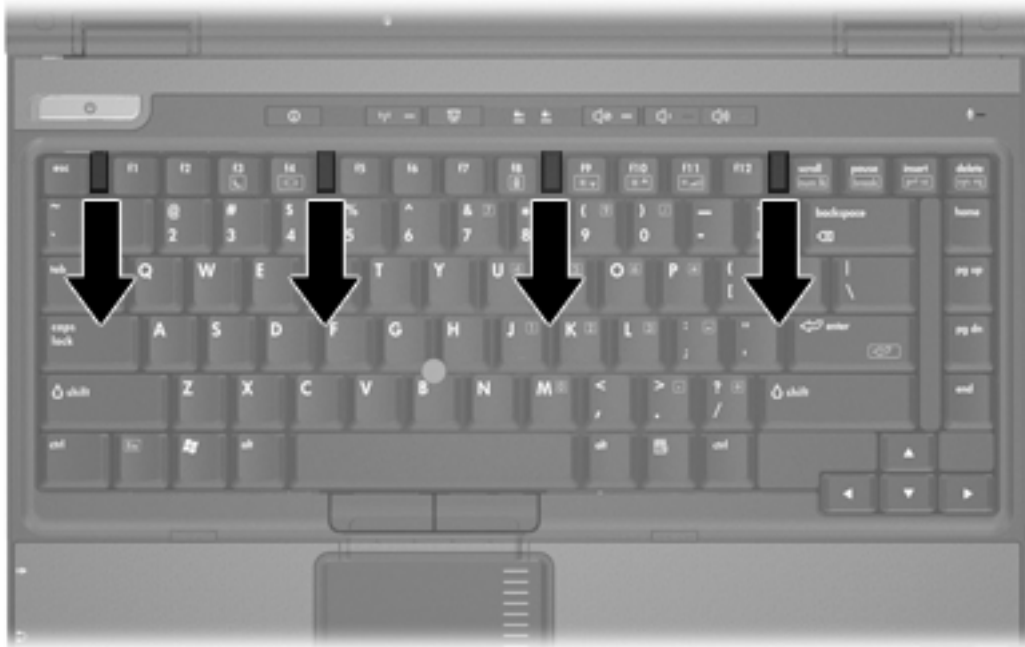
Az elsődleges bővítőhelyen található memória bővítése:

1. Mentse eddigi munkáját.
2. Kapcsolja ki a számítógépet. (Ha nem tudja eldönteni, hogy a számítógép kikapcsolt vagy hibernált állapotban van-e, kapcsolja be a bekapcsológombbal, majd állítsa le a számítógépet az operációs rendszerből.)
3. Válassza le a számítógéphez csatlakoztatott összes külső eszközt.
4. Húzza ki a tápkábelt a váltakozó áramú hálózati aljzatból.
5. Sik felületen fordítsa a számítógépet az aljával felfelé.
6. Távolítsa el a számítógépből az akkumulátort.
7. Távolítsa el a következőket: 3 billentyűzet rögzítő csavar.



8. Fordítsa meg a számítógépet és nyissa fel a fedelét.

9. Húzza el a négy billentyűzetkioldó reteszt.

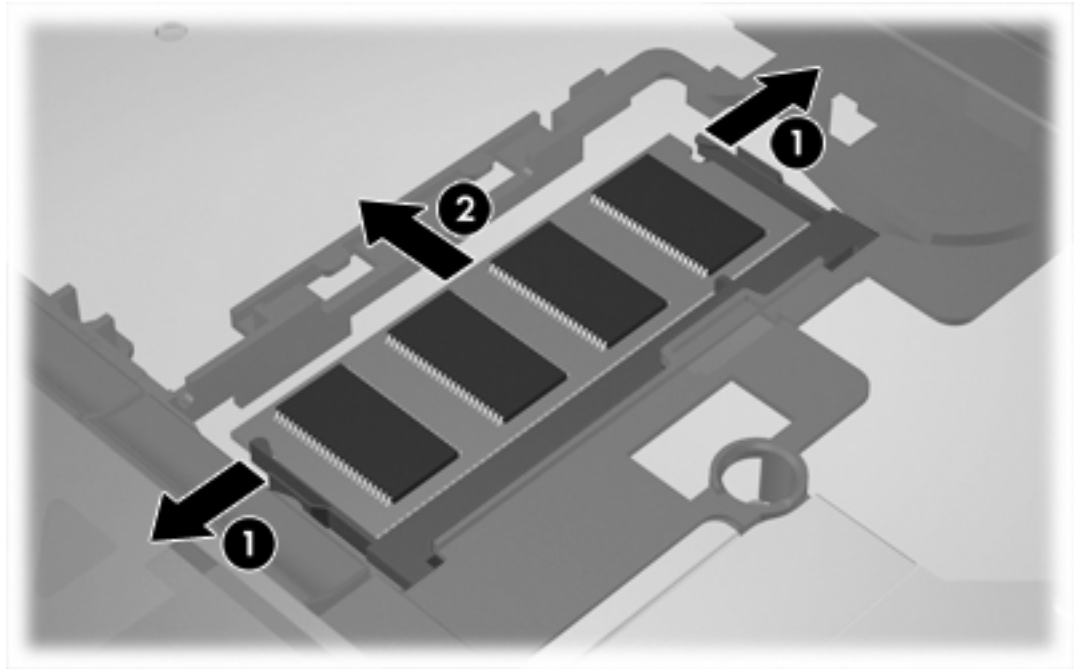


10. Óvatosan emelje meg a billentyűzet felső szélét, és billentse át a billentyűzetet, amíg a számítógép elülső részére fel nem fekszik.



11. A memóriamodul eltávolítása a bővítőhelyről:
- Húzza el a memóriamodul két oldalán található rögzítőkapcsokat (1). (A memóriamodul ekkor elmozdul felfelé.)

- b. Fogja meg a memóriamodul széleit **(2)**, és óvatosan húzza ki a modult a bővítőhelyről. (Tegye az eltávolított memóriamodult antisztatikus tokba.)



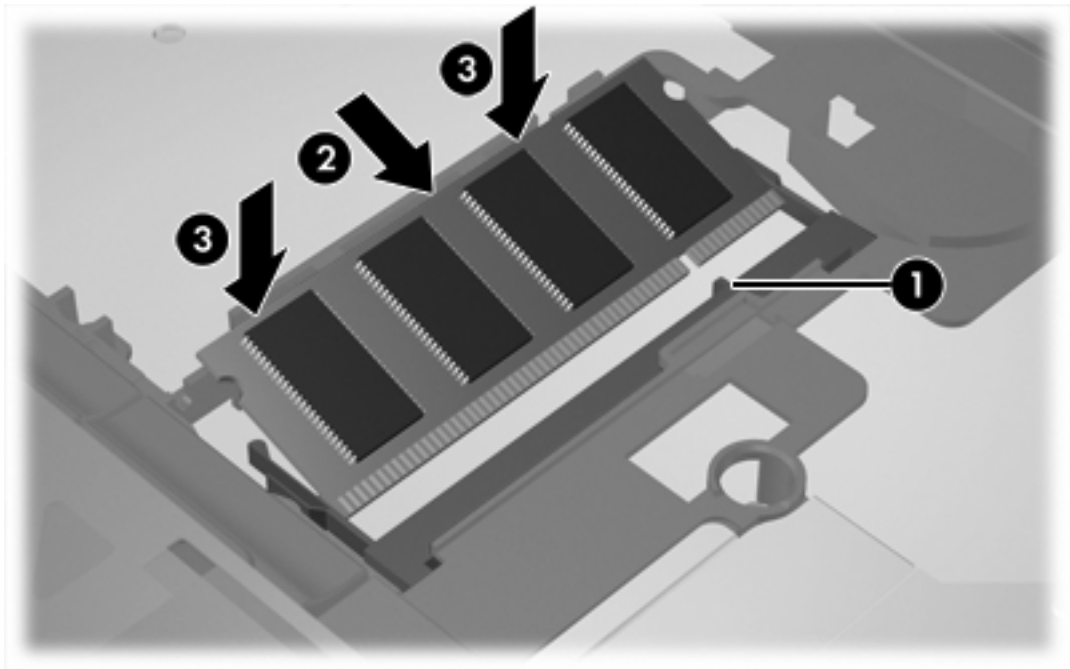
12. A memóriamodul behelyezése:



VIGYÁZAT A memóriamodul sérülésének elkerülése érdekében semmiképpen ne hajlítsa meg a modult.

- a. A memóriamodul bevágással ellátott szélét **(1)** igazítsa a bővítőhely megjelölt részéhez.
- b. A memóriamodul-rekesz felszínéhez képest 45 fokos szögben tartva nyomja a modult **(2)** a bővítőhelyre, míg az a helyére nem ugrik.

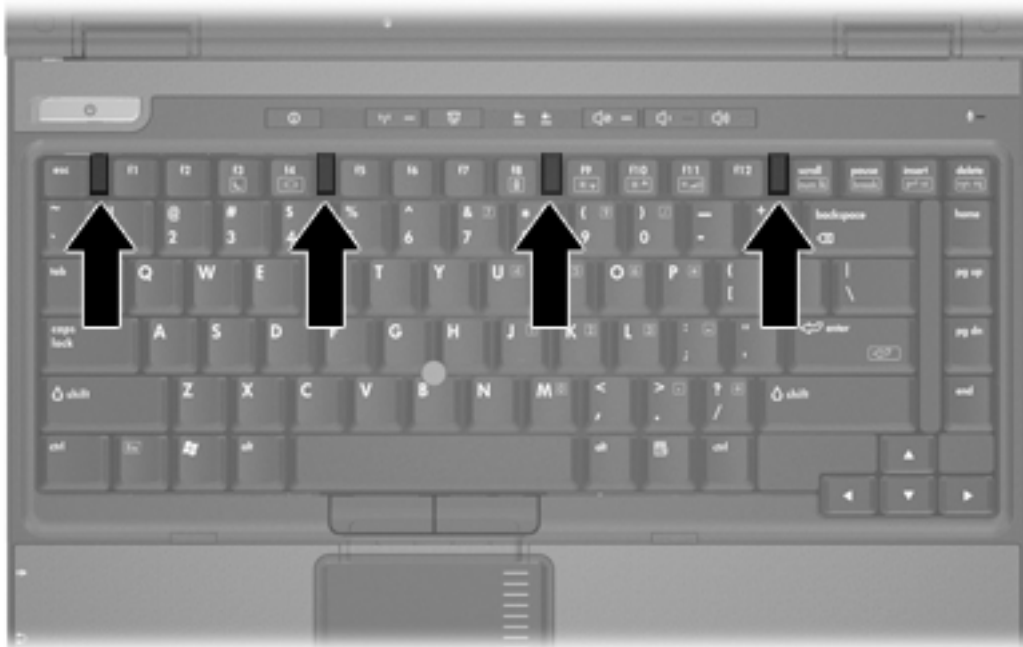
- c. A memóriamodul bal és jobb oldalán egyenlő erőt alkalmazva csúsztassa be a memóriamodult **(3)** a helyére, amíg a rögzítőkapcsok be nem pattannak a helyükre.



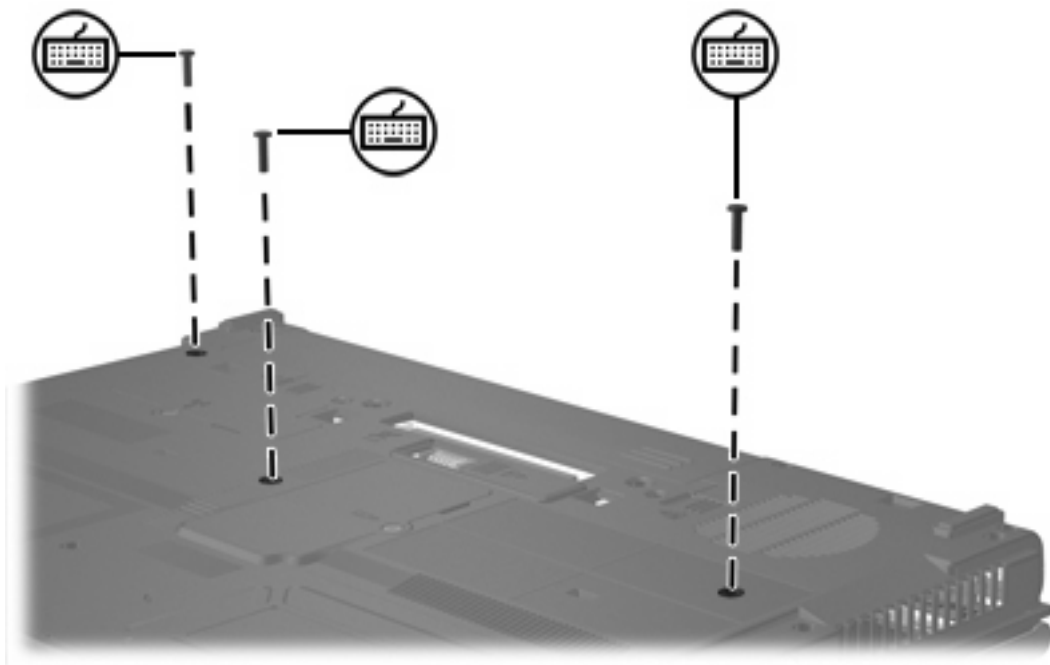
13. Állítsa vissza a billentyűzetet az eredeti helyzetbe.



14. Húzza el a 4 billentyűzetkioldó reteszt a billentyűzet rögzítéséhez.



15. Sík felületen fordítsa a számítógépet az aljával felfelé.
16. Helyezze vissza a billentyűzetrögzítő csavarokat.



17. Helyezze vissza az akkumulátort.
18. Csatlakoztassa újra a külső áramforrást és a külső eszközöket.
19. Kapcsolja be a számítógépet.

2 A memóriabővítés következményei

Ha nő a memória (RAM) mérete, az operációs rendszer a hibernációs fájlnak fenntartott terület méretét is növeli a merevlemezen.

Ha a memóriabővítés után nehézségei adódnak hibernáláskor, ellenőrizze, hogy van-e elegendő szabad terület a merevlemezen a nagyobb méretű hibernációs fájlnak.

A hibernációs fájl helyigényének ellenőrzése:

▲ Kattintson a **Start > Vezérlőpult > Teljesítmény és karbantartás > Energiagazdálkodási lehetőségek > Hibernálás** fülre.

A rendszerben található memória mennyisége a következő módon tekinthető meg:

- Kattintson a **Start > Vezérlőpult > Teljesítmény és karbantartás > Rendszer > Általános** fülre.

– vagy –

- Nyomja le az **fn+esc** billentyűkombinációt.

A merevlemezen lévő szabad terület méretének megtekintése:

1. Válassza a **Start > Sajátgép** parancsot.
2. Kattintson jobb egérgombbal az elsődleges lemez meghajtó elemre, majd kattintson a **Tulajdonságok** parancsra.

Tárgymutató

B

billentyűzetrögzítő csavarok

eltávolítás 5

visszahelyezés 9

H

hibernációs fájl 11

M

memória

bővítés 11

memóriamodulok cseréje 2, 5

szabad terület megtekintése
11

memóriamodul

behelyezés 7

bővítés, elsődleges 5

cseréje 2, 5

eltávolítás 2, 6

memóriamodul-rekesz fedele

eltávolítás 2

visszahelyezés 4

merevlemez, szabad terület

megtekintése 11

