

Módulos de memoria

---

Guía del usuario

© Copyright 2006 Hewlett-Packard  
Development Company, L.P.

La información contenida en el presente documento está sujeta a cambios sin previo aviso. Las únicas garantías para los productos y servicios de HP están estipuladas en las declaraciones expresas de garantía que acompañan a dichos productos y servicios. La información contenida en este documento no debe interpretarse como una garantía adicional. HP no se responsabilizará por errores técnicos o de edición ni por omisiones contenidas en el presente documento.

Primera edición: mayo de 2006

Número de referencia del documento:  
406746-E51

# Tabla de contenidos

## 1 Adición y reemplazo de módulos de memoria

Adición de un módulo de memoria en la ranura del módulo de memoria de expansión ..... 2

Actualización de un módulo de memoria en la ranura del módulo de memoria primario ..... 6

## 2 Efectos del aumento de memoria

Índice ..... 13



# 1 Adición y reemplazo de módulos de memoria

El equipo tiene dos compartimentos de módulo de memoria. El compartimento del módulo de memoria primario está ubicado debajo del teclado. El compartimento del módulo de memoria de expansión está ubicado en la parte inferior del equipo.

La capacidad de memoria del equipo puede actualizarse adicionando un módulo de memoria en la ranura del módulo de memoria libre o actualizando el módulo de memoria existente en la ranura del módulo de memoria primario.



**ADVERTENCIA** Para reducir el riesgo de descargas eléctricas o daños al equipo, desconecte el cable de alimentación y retire todas las baterías antes de instalar un módulo de memoria.

---



**PRECAUCIÓN** La descarga electrostática (ESD) puede dañar los componentes electrónicos. Antes de iniciar cualquier procedimiento, asegúrese de no estar cargado de electricidad estática tocando un objeto metálico conectado a tierra.

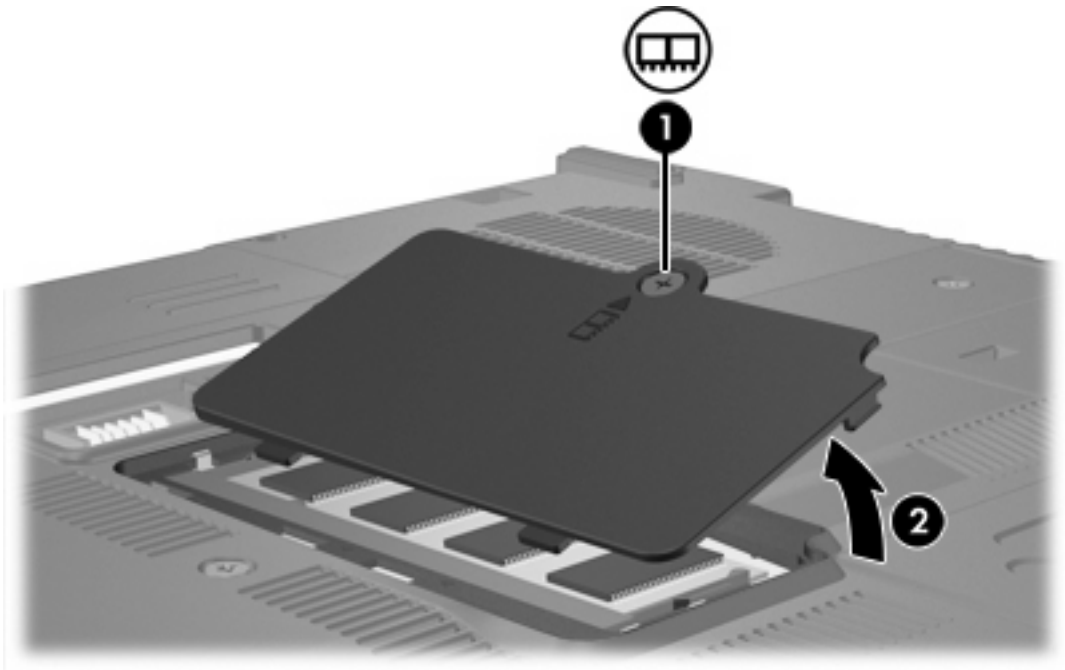
**PRECAUCIÓN** Para evitar dañar el módulo de memoria, sosténgalo únicamente por los bordes.

---

# Adición de un módulo de memoria en la ranura del módulo de memoria de expansión

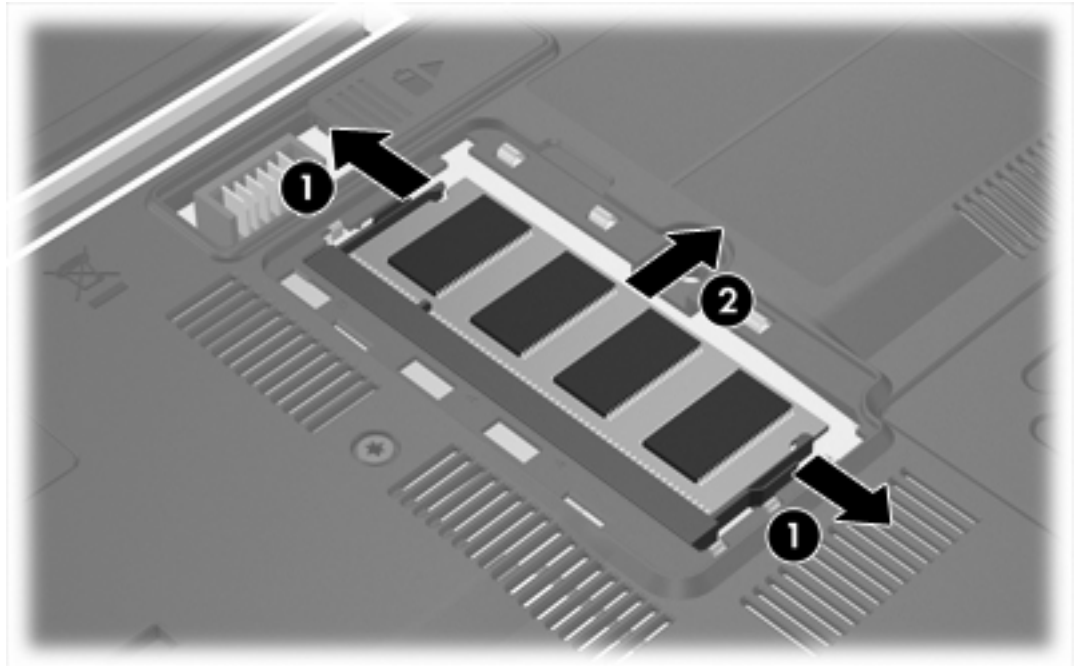
Para añadir o sustituir un módulo de memoria en la ranura del módulo de memoria de expansión:

1. Guarde su trabajo.
2. Apague el equipo y cierre la pantalla. Si no está seguro de si el equipo está apagado o en hibernación, encienda el equipo presionando el botón de alimentación. A continuación, apáguelo a través del sistema operativo.
3. Desconecte todos los dispositivos externos conectados al equipo.
4. Desconecte el cable de alimentación de la toma eléctrica de CA.
5. Voltee el equipo sobre una superficie plana.
6. Extraiga la batería del equipo.
7. Afloje el tornillo de la cubierta del compartimento del módulo de memoria **(1)**.
8. Levante la cubierta del compartimento del módulo de memoria **(2)** del equipo.



9. Para extraer un módulo de memoria:
  - a. Extraiga los ganchos de sujeción **(1)** de cada lado del módulo de memoria. El módulo de memoria se inclina hacia arriba.

- b. Sujete los bordes del módulo de memoria **(2)** y extráigalo suavemente de la ranura. Para proteger un módulo de memoria después de extraerlo, póngalo en un embalaje con protección contra cargas electrostáticas.



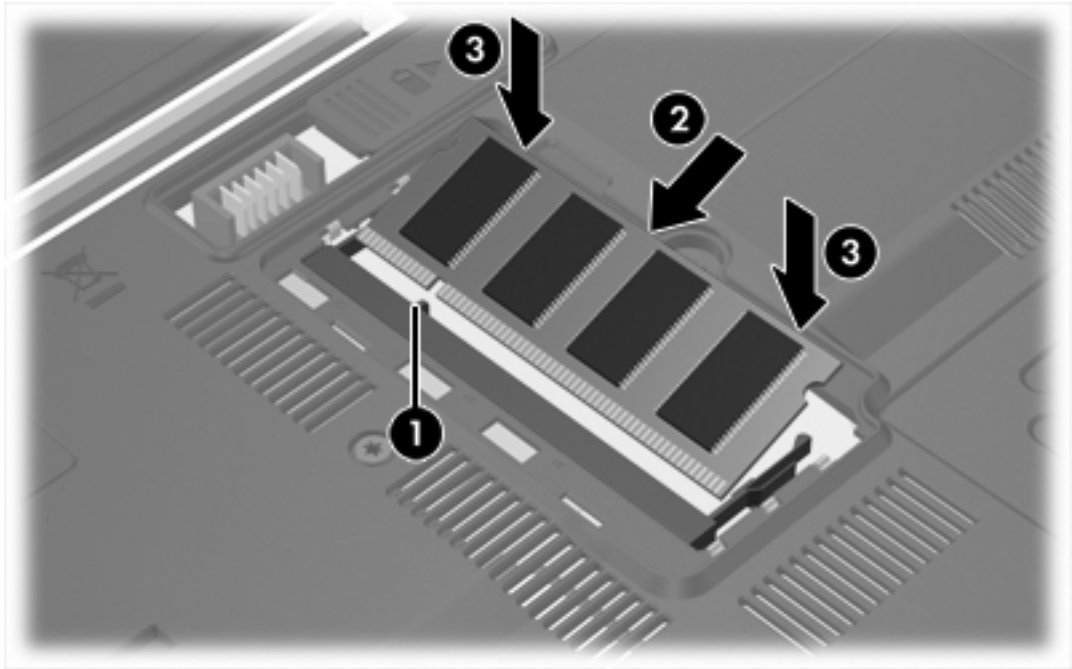
10. Para insertar un módulo de memoria:



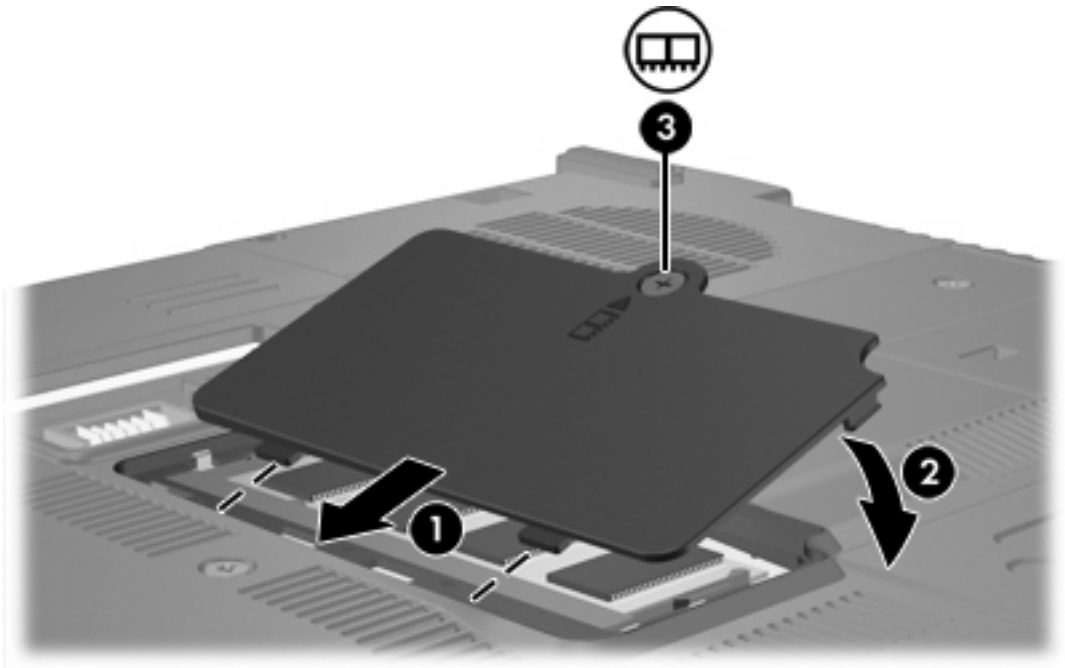
**PRECAUCIÓN** Para evitar daños al módulo de memoria, asegúrese de no doblarlo.

- a. Alinee el borde con muesca **(1)** del módulo de memoria con el área con pestañas de la ranura del módulo.
- b. Con el módulo formando un ángulo de 45 grados con la superficie del compartimento del módulo de memoria, presione el módulo de memoria **(2)** hasta que encaje en su ranura correctamente.

- c. Presione suavemente el módulo de memoria (3) hacia abajo, presionando sus bordes izquierdo y derecho hasta que los ganchos de sujeción encajen en el lugar correcto.



11. Alinee las pestañas (1) de la cubierta del compartimento del módulo de memoria con las muescas del equipo.
12. Cierre la cubierta (2).
13. Ajuste el tornillo de la cubierta del compartimento del módulo de memoria (3).



14. Vuelva a colocar la batería.

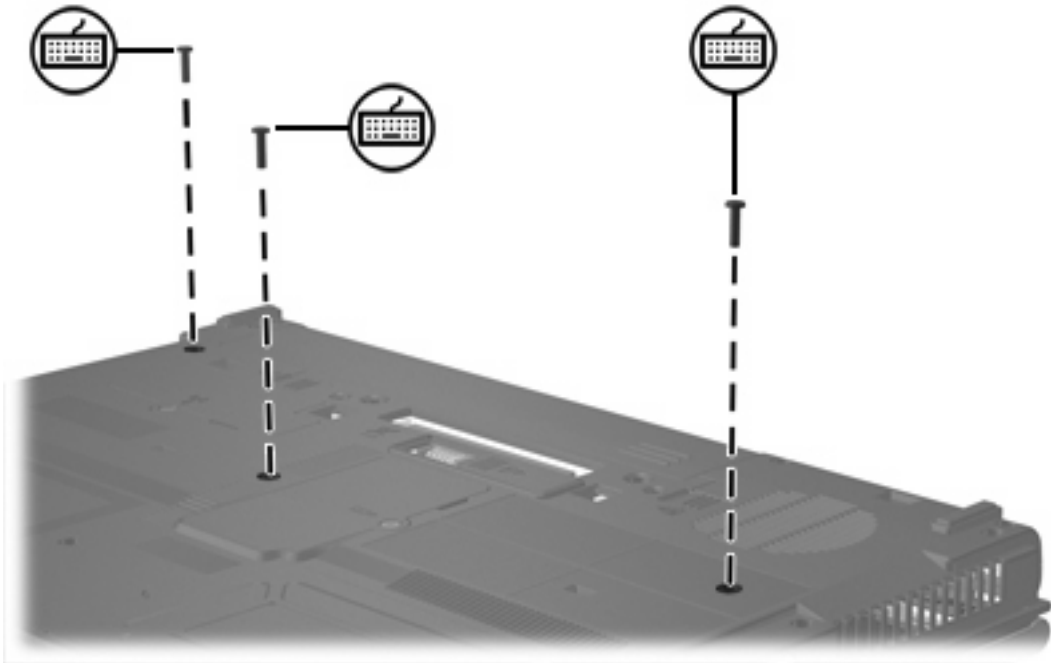


15. Reconecte la alimentación externa y los dispositivos externos.
16. Encienda el equipo.

# Actualización de un módulo de memoria en la ranura del módulo de memoria primario

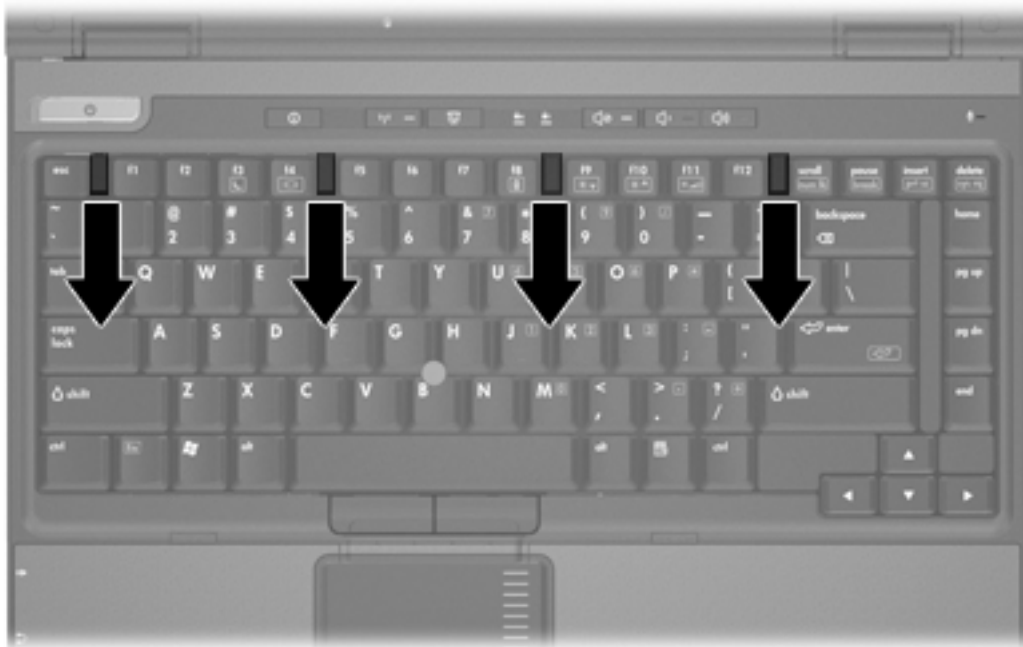
Para actualizar un módulo de memoria en la ranura del módulo de memoria primario:

1. Guarde su trabajo.
2. Apague el equipo. Si no está seguro de si el equipo está apagado o en hibernación, encienda el equipo presionando el botón de alimentación. A continuación, apáguelo a través del sistema operativo.
3. Desconecte todos los dispositivos externos conectados al equipo.
4. Desconecte el cable de alimentación de la toma eléctrica de CA.
5. Voltee el equipo sobre una superficie plana.
6. Extraiga la batería del equipo.
7. Retire los tres tornillos del teclado.



8. Voltee el equipo y ábralo.

9. Deslice los cuatro pestillos de liberación del teclado para soltar el teclado.

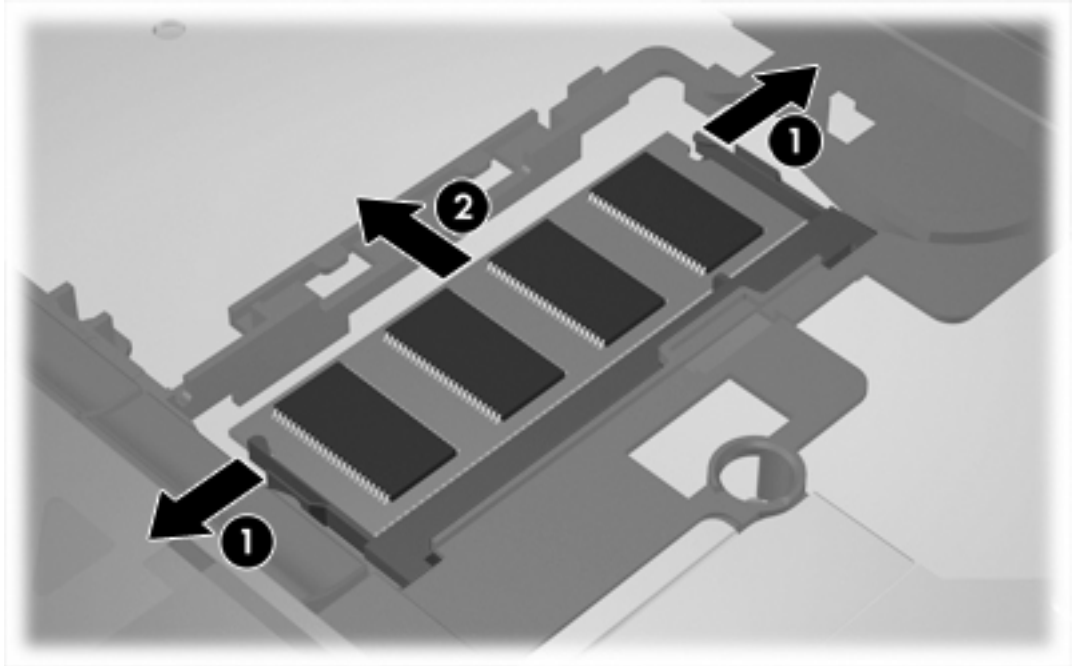


10. Tire suavemente del borde superior del teclado e inclínelo hasta que se apoye sobre el reposamuñecas del equipo.



11. Extraiga el módulo de memoria de la ranura del módulo de memoria:
- Extraiga los ganchos de sujeción (1) de cada lado del módulo de memoria. El módulo de memoria se inclina hacia arriba.

- b. Sujete los bordes del módulo de memoria **(2)** y extráigalo suavemente de la ranura. Para proteger un módulo de memoria después de extraerlo, póngalo en un embalaje con protección contra cargas electrostáticas.



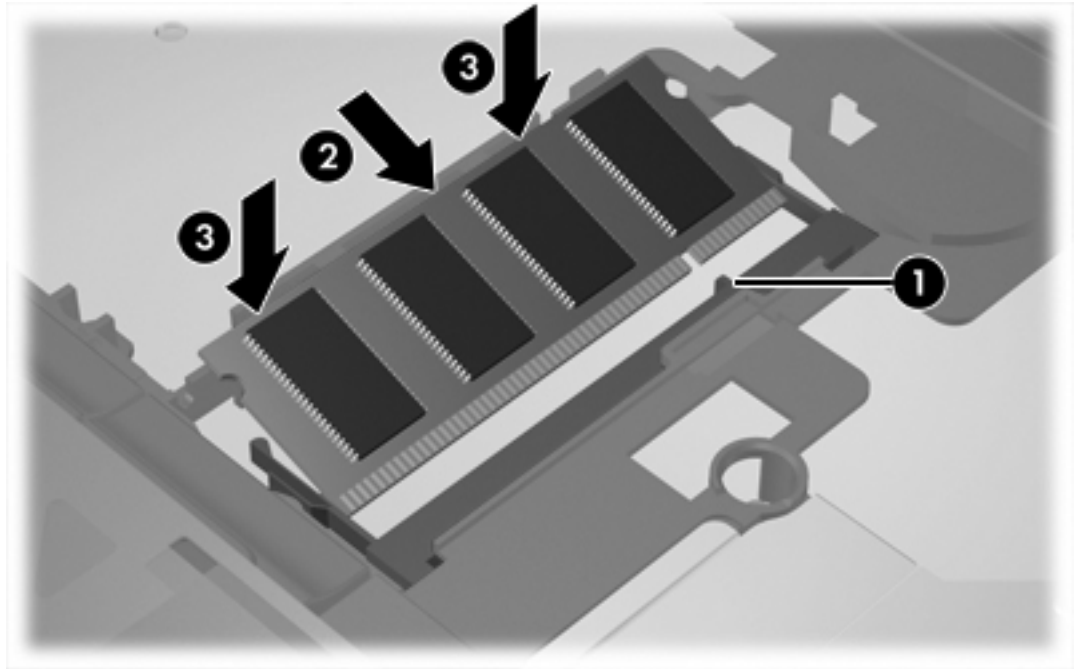
12. Para insertar un módulo de memoria:



**PRECAUCIÓN** Para evitar daños al módulo de memoria, asegúrese de no doblarlo.

- a. Alinee el borde con muesca **(1)** del módulo de memoria con el área con pestañas de la ranura del módulo.
- b. Con el módulo formando un ángulo de 45 grados con la superficie del compartimento del módulo de memoria, presione el módulo de memoria **(2)** hasta que encaje en su ranura correctamente.

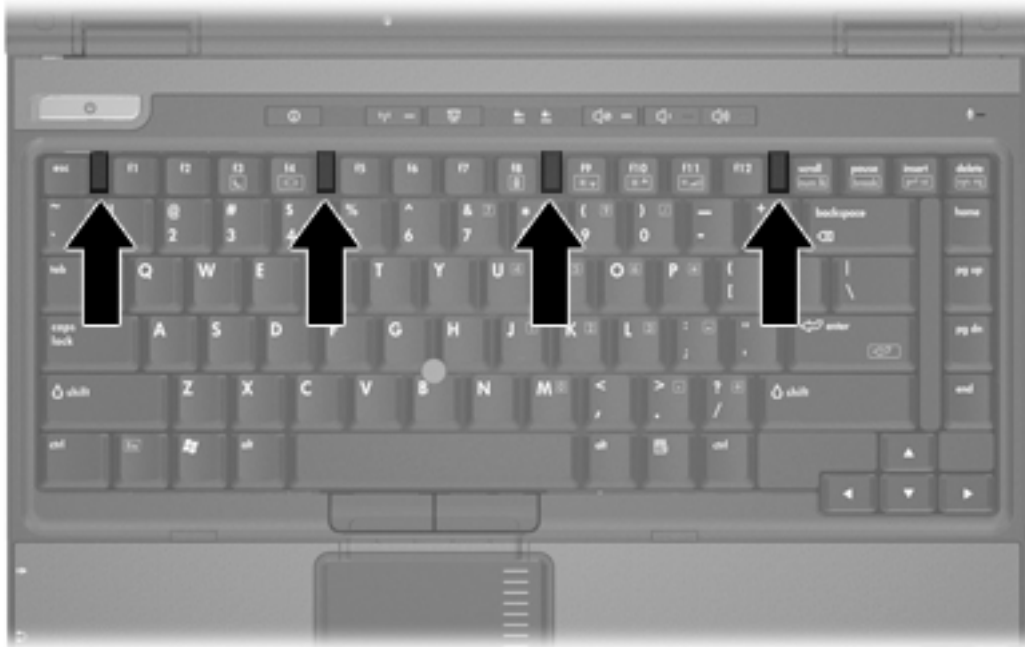
- c. Presione suavemente el módulo de memoria (3) hacia abajo, presionando sus bordes izquierdo y derecho hasta que los ganchos de sujeción encajen en el lugar correcto.



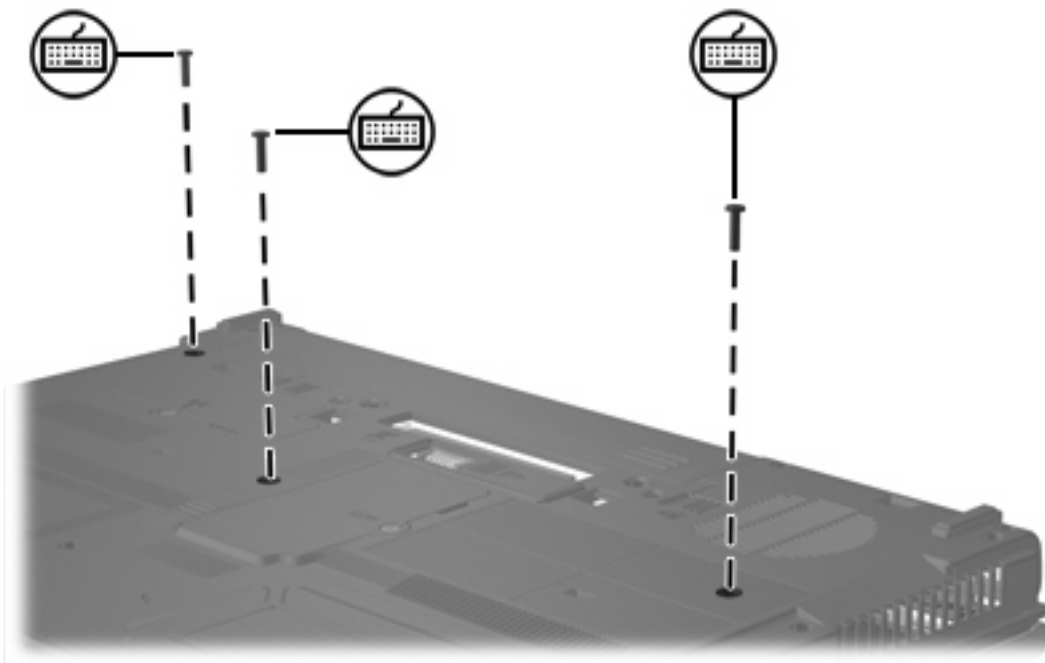
13. Ponga el teclado nuevamente en su posición anterior.



14. Deslice los cuatro pestillos de liberación del teclado para trabar el teclado.



15. Voltee el equipo sobre una superficie plana.
16. Coloque nuevamente los tornillos del teclado.



17. Vuelva a colocar la batería.
18. Reconecte la alimentación externa y los dispositivos externos.
19. Encienda el equipo.

## 2 Efectos del aumento de memoria

Cuando la RAM aumenta, el sistema operativo incrementa el espacio reservado para el archivo de hibernación en la unidad de disco duro.

Si experimenta problemas con la hibernación luego de aumentar la memoria, verifique que la unidad de disco duro tenga espacio libre suficiente para un archivo de hibernación mayor.

Para ver la cantidad de espacio necesario para el archivo de hibernación:

- ▲ Seleccione **Inicio > Panel de control > Rendimiento y mantenimiento > Opciones de energía > ficha Hibernación.**

Para visualizar la cantidad de memoria del sistema:

- Seleccione **Inicio > Panel de control > Rendimiento y mantenimiento > Sistema > ficha General.**

o

- Presione **fn+esc.**

Para visualizar la cantidad de espacio libre en la unidad de disco duro:

1. Seleccione **Inicio > Mi PC.**
2. Haga clic con el botón derecho del mouse en la unidad de disco duro primario listada y luego haga clic en **Propiedades.**





# Índice

## C

cubierta del compartimento del  
módulo de memoria  
extracción 2  
sustituir 4

## H

hibernación, archivo de 11

## M

memoria  
aumentar 11  
sustitución de los módulos de  
memoria 2, 6  
visualizar espacio libre 11  
módulo de memoria  
actualización del módulo  
primario 6  
extracción 2, 7  
inserción 8  
sustituir 2, 6

## T

tornillos del teclado  
extracción 6  
sustituir 10

## U

unidad de disco duro, visualización  
de espacio libre 11





