

Moduli di memoria

Guida per l'utente

© Copyright 2006 Hewlett-Packard
Development Company, L.P.

Le informazioni contenute in questo documento sono soggette a modifiche senza preavviso. Le sole garanzie per i prodotti e i servizi HP sono definite nelle norme esplicite di garanzia che accompagnano tali prodotti e servizi. Nulla di quanto contenuto nel presente documento va interpretato come costituente una garanzia aggiuntiva. HP non risponde di eventuali errori tecnici ed editoriali o di omissioni presenti in questo documento.

Prima edizione: Maggio 2006

Numero di parte del documento: 406746-061

Sommario

1 Aggiunta o sostituzione dei moduli di memoria

Aggiunta di un modulo di memoria nello slot del modulo di espansione di memoria 2

Espansione del modulo di memoria nello slot del modulo di memoria principale 6

2 Effetti dell'espansione della memoria

Indice analitico 13

1 Aggiunta o sostituzione dei moduli di memoria

Il computer dispone di due scomparti per i moduli di memoria. Lo scomparto di memoria principale è situato sotto la tastiera. Lo scomparto del modulo di espansione di memoria è situato sulla parte inferiore del computer.

La capacità di memoria del computer può essere espansa aggiungendo un modulo di memoria nello slot di espansione di memoria vacante oppure espandendo il modulo di memoria presente nello slot del modulo di memoria principale.



AVVERTENZA Per ridurre il rischio di scosse elettriche e danni all'apparecchiatura, scollegare il cavo di alimentazione e rimuovere tutte le batterie prima di installare un modulo di memoria.



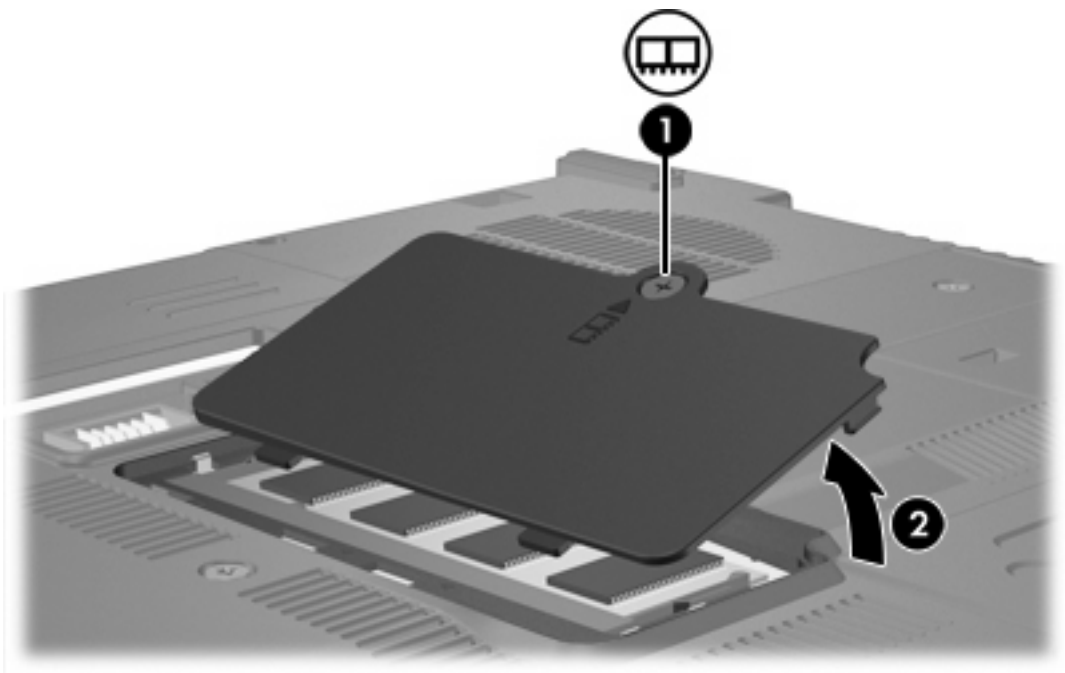
ATTENZIONE Le scariche elettrostatiche possono danneggiare i componenti elettronici. Prima di iniziare qualsiasi procedura, ricordarsi di scaricare a terra tutta l'elettricità statica toccando un oggetto metallico collegato a massa.

ATTENZIONE Per non danneggiare il modulo di memoria, fare attenzione ad afferrarlo solo per i bordi.

Aggiunta di un modulo di memoria nello slot del modulo di espansione di memoria

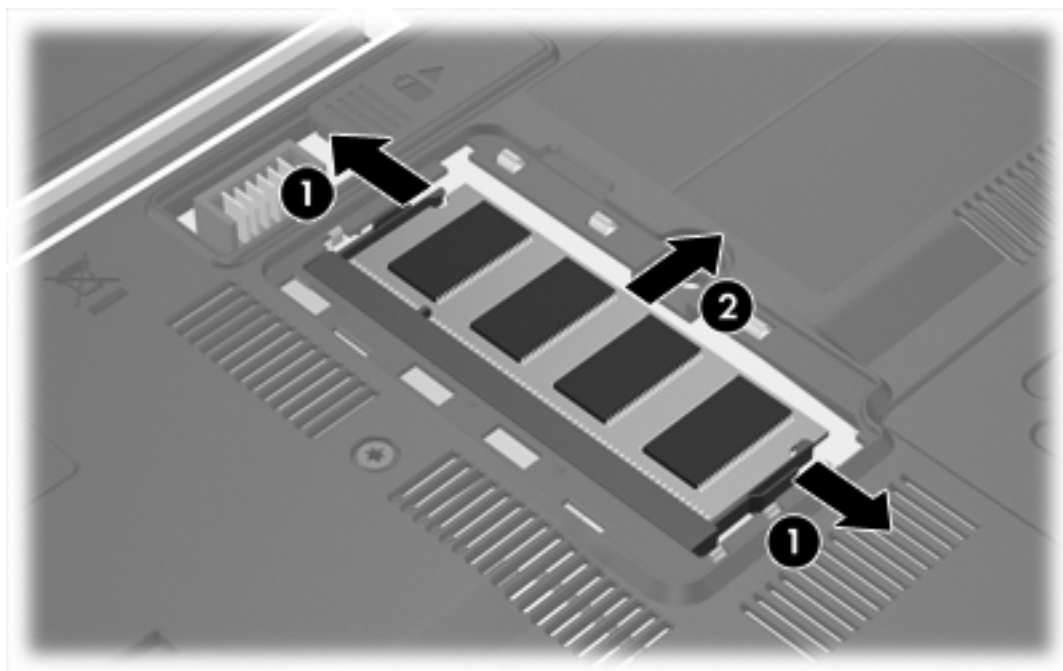
Per aggiungere o sostituire un modulo di memoria nello slot del modulo di espansione di memoria:

1. Salvare il lavoro.
2. Spegnerlo il computer e chiudere il display. (Se non si è certi che il computer sia effettivamente spento e non in modalità di sospensione, accenderlo premendo il pulsante di alimentazione/standby, quindi spegnerlo dal sistema operativo).
3. Scollegare tutte le periferiche esterne collegate al computer.
4. Scollegare il cavo di alimentazione dalla presa elettrica CA.
5. Capovolgere il computer su una superficie piana.
6. Rimuovere la batteria dal computer.
7. Allentare la vite del coperchio dello scomparto dei moduli di memoria **(1)**.
8. Sollevare dal computer il coperchio dello scomparto dei moduli di memoria **(2)**.



9. Per rimuovere un modulo di memoria:
 - a. Rilasciare i gancetti di fissaggio **(1)** sui due lati del modulo di memoria. (Il modulo di memoria si inclinerà verso l'alto).

- b. Afferrare il modulo per il bordo **(2)** ed estrarlo delicatamente dallo slot. (Per proteggere un modulo di memoria dopo averlo rimosso, conservarlo in un contenitore antistatico).



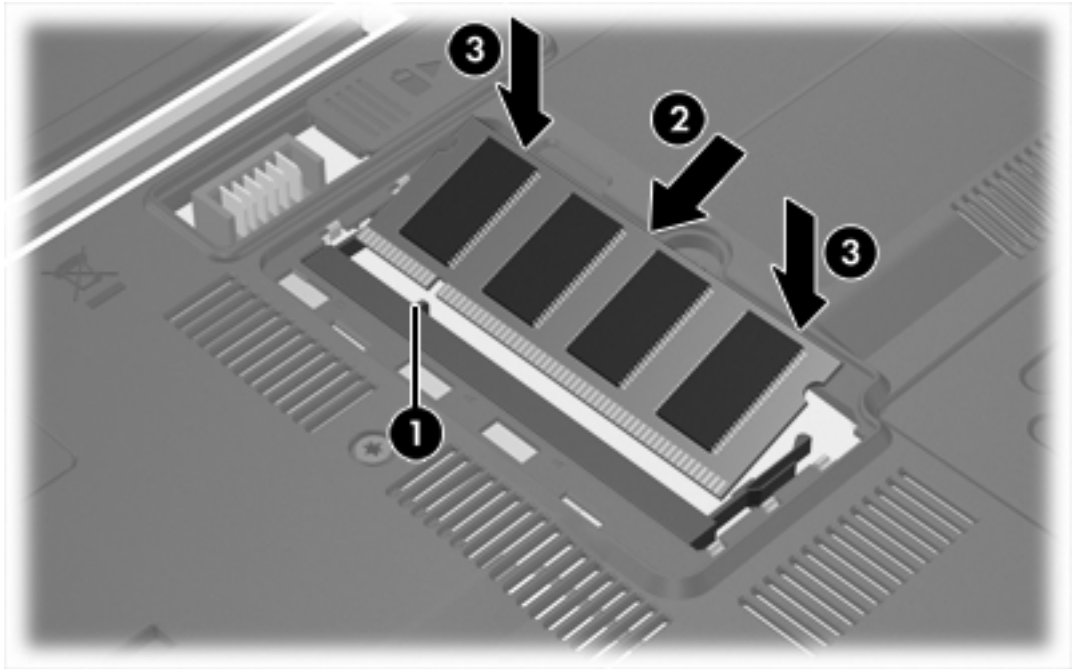
10. Per inserire un modulo di memoria:



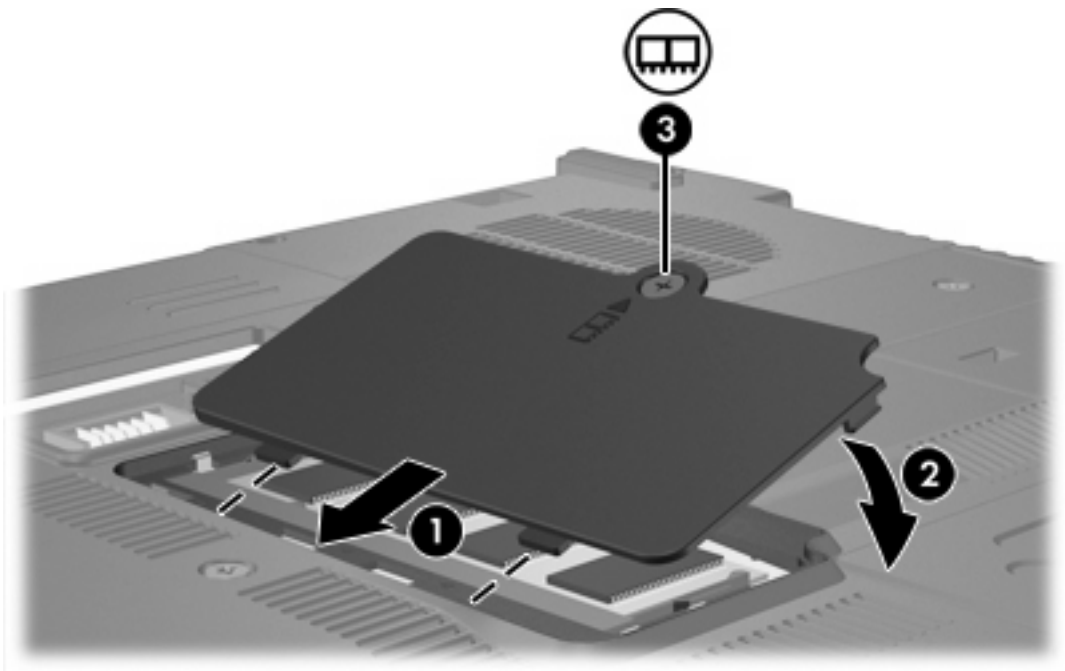
ATTENZIONE Per non danneggiare il modulo di memoria, fare attenzione a non piegarlo.

- a. Allineare l'estremità scanalata **(1)** del modulo con l'apposita sporgenza dello slot.
- b. Tenendo il modulo inclinato di 45 gradi rispetto alla superficie dello scomparto della memoria, spingerlo nello slot **(2)** fino a che non risulta perfettamente inserito nello stesso.

- c. Facendo attenzione a esercitare la stessa pressione su entrambi i bordi destro e sinistro del modulo di memoria, spingerlo verso il basso (3) fino a far scattare i gancetti di fissaggio.



11. Allineare le linguette (1) del coperchio dello scomparto agli incavi sul computer.
12. Chiudere il coperchio (2).
13. Stringere la vite del coperchio dello scomparto dei moduli di memoria (3).



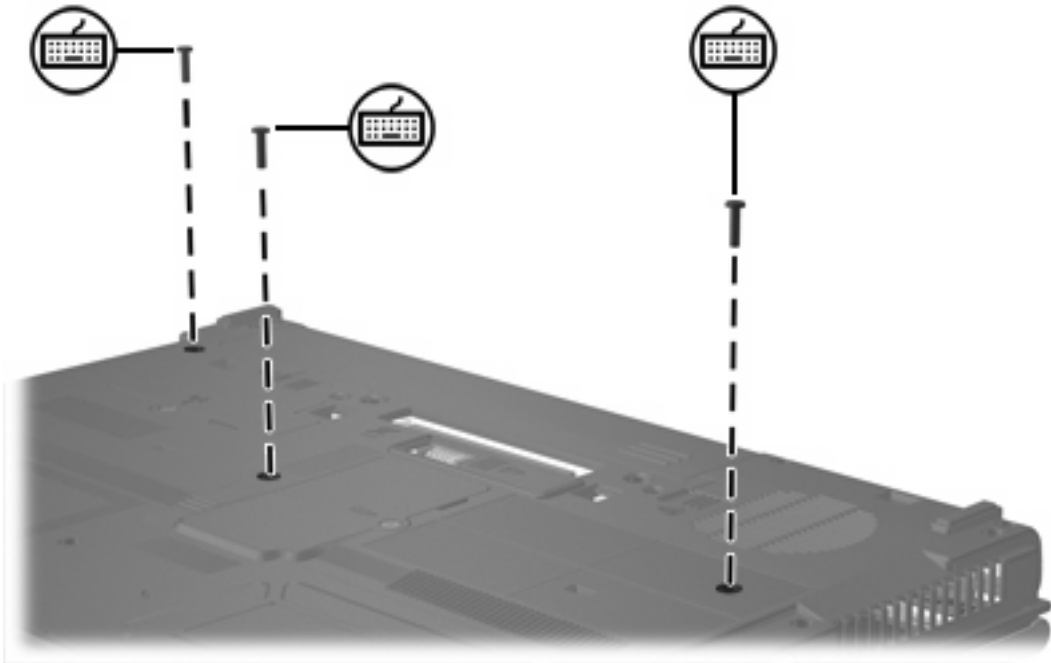
14. Installare nuovamente la batteria.

15. Ricollegare il cavo di alimentazione e le periferiche esterne.
16. Accendere il computer.

Espansione del modulo di memoria nello slot del modulo di memoria principale

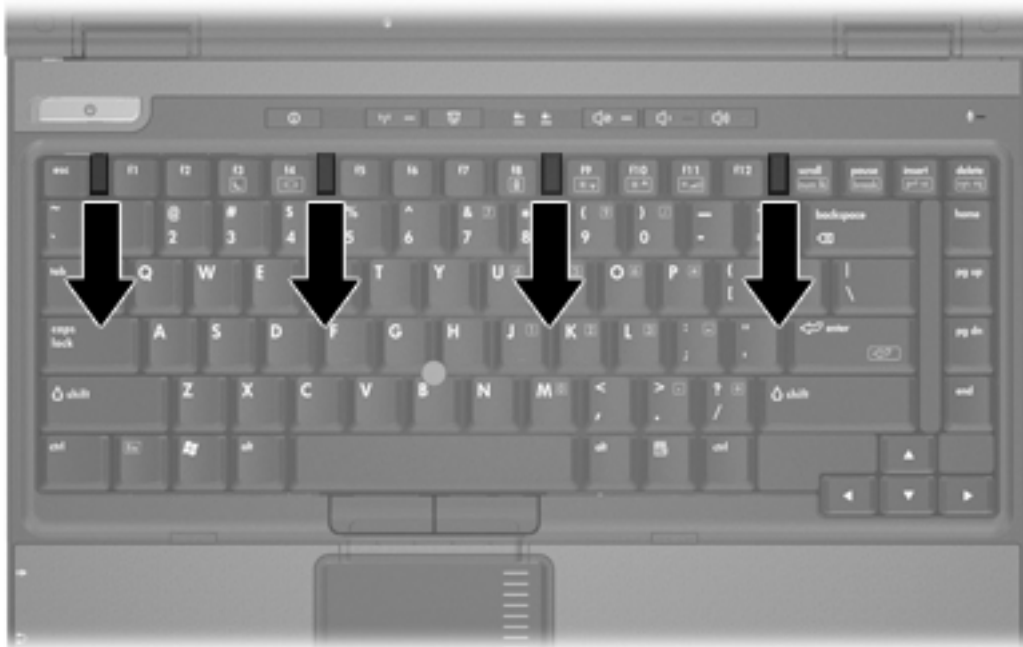
Per espandere un modulo di memoria nello slot del modulo di memoria principale:

1. Salvare il lavoro.
2. Spegnerne il computer. (Se non si è certi che il computer sia effettivamente spento e non in modalità di sospensione, accenderlo premendo il pulsante di alimentazione/standby, quindi spegnerlo dal sistema operativo).
3. Scollegare tutte le periferiche esterne collegate al computer.
4. Scollegare il cavo di alimentazione dalla presa elettrica CA.
5. Capovolgere il computer su una superficie piana.
6. Rimuovere la batteria dal computer.
7. Rimuovere le 3 viti della tastiera.



8. Capovolgere il computer e aprirlo.

9. Far scorrere le 4 levette di rilascio della tastiera per sbloccare la tastiera.

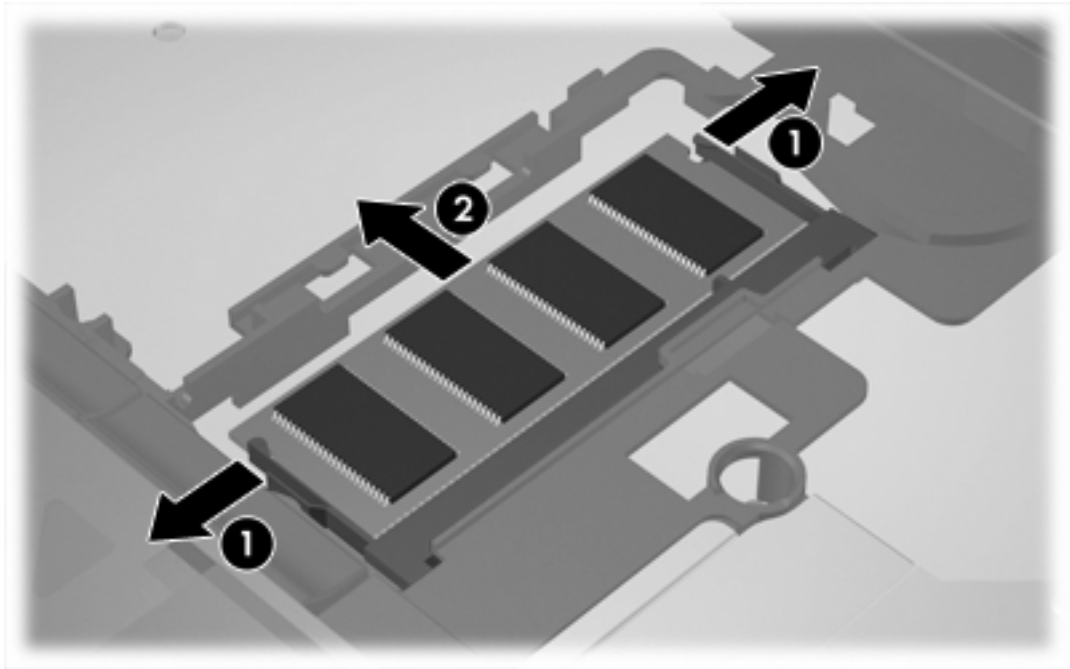


10. Sollevare delicatamente l'estremità superiore della tastiera e inclinare la tastiera fino a quando non si arresta sul poggiapolsi del computer.




11. Rimuovere il modulo di memoria dall'apposito slot:
- Rilasciare i gancetti di fissaggio (1) sui due lati del modulo di memoria. (Il modulo di memoria si inclinerà verso l'alto).

- b. Afferrare il modulo per il bordo **(2)** ed estrarlo delicatamente dallo slot. (Per proteggere il modulo di memoria dopo averlo rimosso, conservarlo in un contenitore antistatico).

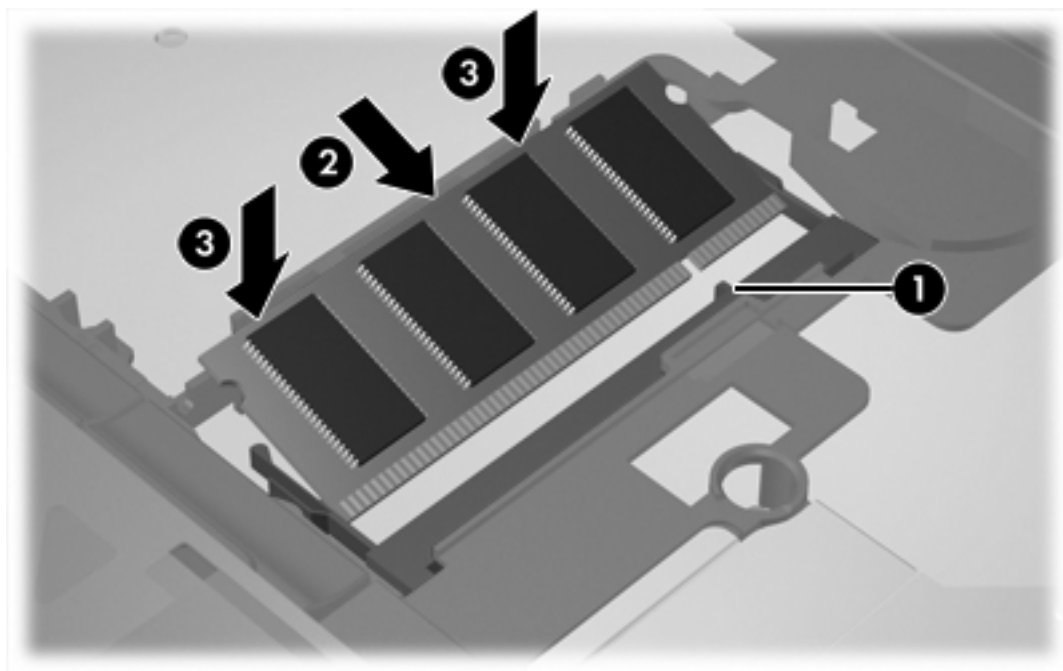


12. Per inserire un modulo di memoria:

 **ATTENZIONE** Per non danneggiare il modulo di memoria, fare attenzione a non piegarlo.

- a. Allineare l'estremità scanalata **(1)** del modulo con l'apposita sporgenza dello slot.
- b. Tenendo il modulo inclinato di 45 gradi rispetto alla superficie dello scomparto della memoria, spingerlo nello slot **(2)** fino a che non risulta perfettamente inserito nello stesso.

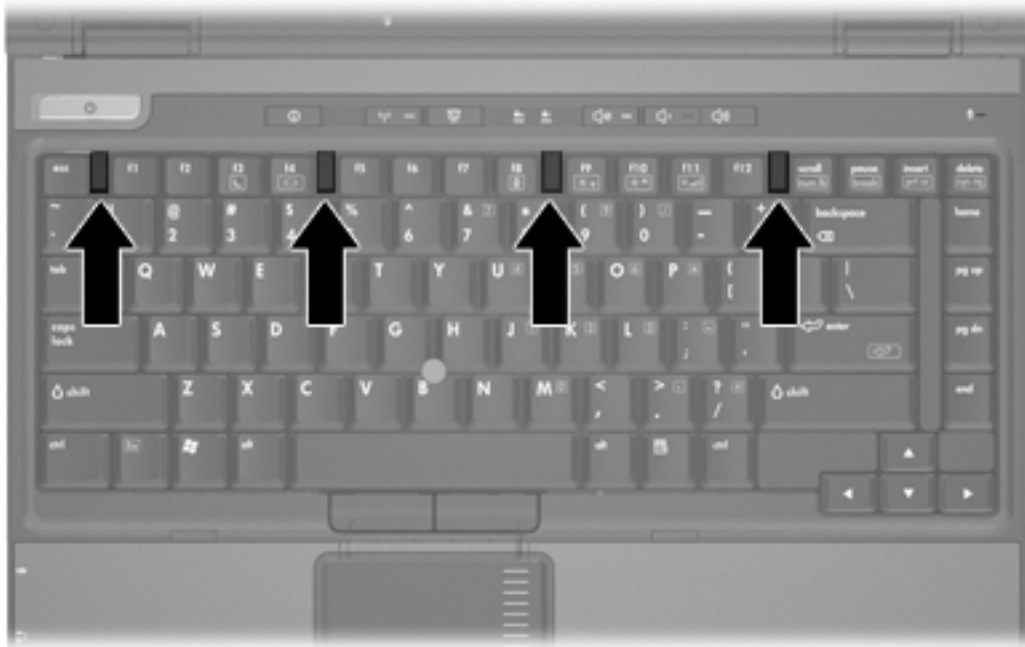
- c. Facendo attenzione a esercitare la stessa pressione su entrambi i bordi destro e sinistro del modulo di memoria, spingerlo verso il basso (3) fino a far scattare i gancetti di fissaggio.



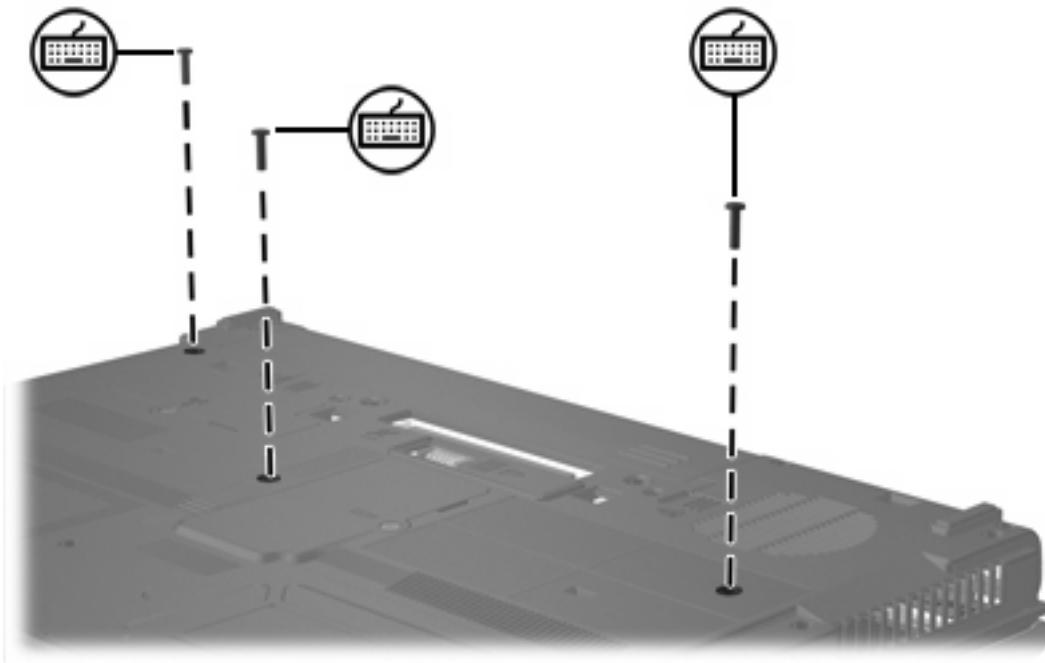
13. Riportare la tastiera nella sua posizione originaria.



14. Far scorrere le 4 levette di rilascio della tastiera per bloccare la tastiera.



15. Capovolgere il computer su una superficie piana.
16. Chiudere le viti della tastiera.



17. Installare nuovamente la batteria.
18. Ricollegare il cavo di alimentazione e le periferiche esterne.
19. Accendere il computer.

2 Effetti dell'espansione della memoria

Quando si espande la RAM, il sistema operativo aumenta lo spazio sull'unità disco rigido riservato al file di sospensione.

Se si riscontrano problemi con la modalità di sospensione dopo l'espansione della memoria, verificare che l'unità disco rigido abbia spazio sufficiente per un file di sospensione più grande.

Per visualizzare la quantità di spazio necessario per il file di sospensione:

- ▲ Selezionare **Start > Pannello di controllo > Prestazioni e manutenzione > Opzioni risparmio energia > scheda Sospensione**.

Per visualizzare la quantità di memoria del sistema:

- Selezionare **Start > Pannello di controllo > Prestazioni e manutenzione > Sistema > scheda Generale**.

oppure

- Premere **fn+esc**

Per visualizzare la quantità di spazio libero sull'unità disco rigido:

1. Selezionare **Start > Risorse del computer**.
2. Fare clic con il pulsante destro del mouse sull'unità disco rigido principale nell'elenco, quindi fare clic su **Proprietà**.

Indice analitico

C

coperchio dello scomparto dei
moduli di memoria
chiusura 4
rimozione 2

M

memoria
espansione 11
sostituzione dei moduli di
memoria 2, 6
visualizzazione dello spazio
libero disponibile 11
modulo di memoria
aggiornamento della memoria
principale 6
chiusura 2, 6
inserimento 8
rimozione 2, 7

S

sospensione, file 11

U

unità disco rigido, visualizzazione
dello spazio libero disponibile
11

V

viti della tastiera
chiusura 10
rimozione 6

