

Moduły pamięci

---

Instrukcja obsługi

© Copyright 2006 Hewlett-Packard  
Development Company, L.P.

Informacje zawarte w niniejszym dokumencie mogą zostać zmienione bez powiadomienia. Jedyne warunki gwarancji na produkty i usługi firmy HP są ujęte w odpowiednich informacjach o gwarancji towarzyszących tym produktom i usługom. Żadne z podanych tu informacji nie powinny być uznawane za jakiegokolwiek gwarancje dodatkowe. Firma HP nie ponosi odpowiedzialności za błędy techniczne lub wydawnicze ani pominięcia, jakie mogą wystąpić w tekście.

Wydanie pierwsze: maj 2006

Numer katalogowy dokumentu: 406746-241

# Spis treści

## 1 Dodawanie i wymiana modułów pamięci

Dodawanie modułu pamięci do dodatkowego gniazda modułu pamięci ..... 2

Wymiana modułu pamięci w podstawowym gnieździe modułu pamięci ..... 5

## 2 Skutki zwiększenia ilości pamięci

Indeks ..... 13



# 1 Dodawanie i wymiana modułów pamięci

Komputer jest wyposażony w dwie komory modułów pamięci. Podstawowa komora modułu pamięci jest umieszczona pod klawiaturą. Komora dodatkowego modułu pamięci znajduje się na spodzie komputera.

Pojemność pamięci komputera można zwiększyć, dodając moduł pamięci do wolnego gniazda dodatkowego lub wymieniając istniejący moduł pamięci na moduł o wyższej pojemności.



---

**OSTRZEŻENIE!** Aby zmniejszyć ryzyko porażenia prądem elektrycznym lub uszkodzenia sprzętu, przed przystąpieniem do instalowania modułu pamięci należy odłączyć od komputera kabel zasilający i wyjąć z niego wszystkie baterie.

---



---

**OSTROŻNIE** Wyładowania elektrostatyczne mogą doprowadzić do uszkodzenia podzespołów elektronicznych. Przed przystąpieniem do wykonywania jakiegokolwiek procedury należy rozładować ładunki elektrostatyczne, dotykając uziemionego, metalowego przedmiotu.

---

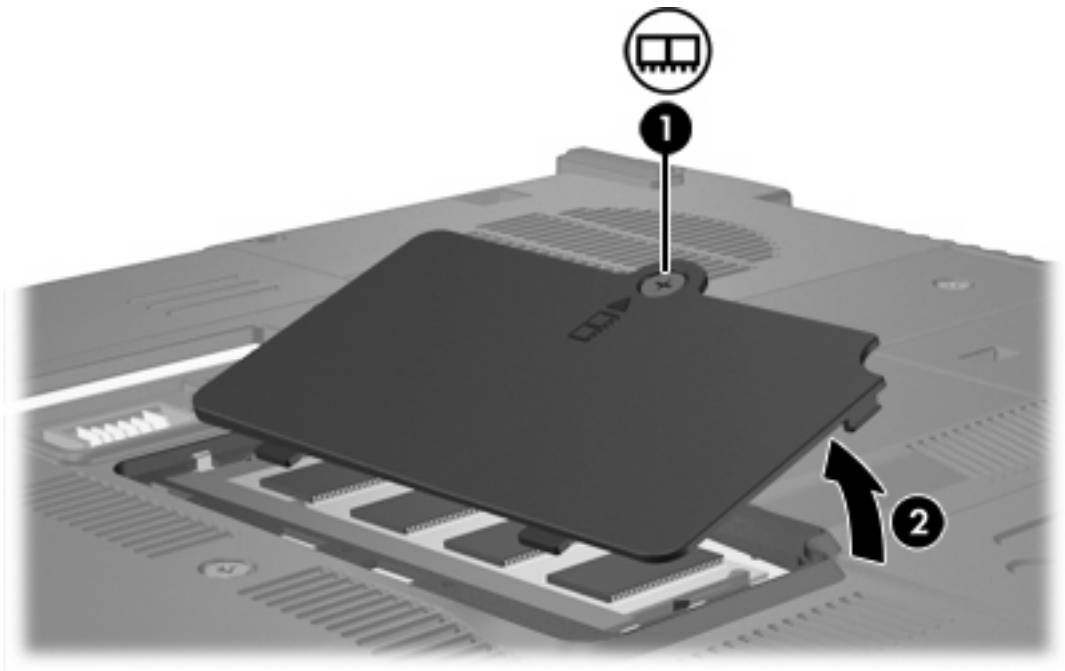
**OSTROŻNIE** Aby zapobiec uszkodzeniu modułu pamięci, należy chwycić go wyłącznie za krawędzie.

---

## Dodawanie modułu pamięci do dodatkowego gniazda modułu pamięci

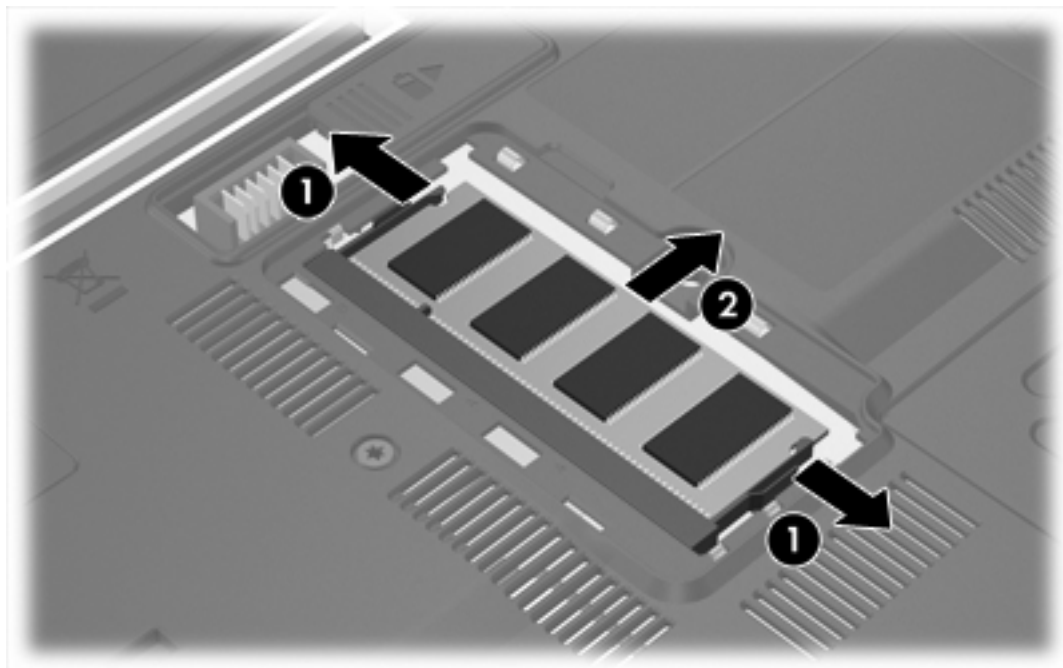
Aby dodać lub wymienić moduł pamięci w dodatkowym gnieździe modułu pamięci:

1. Zapisz swoją pracę.
2. Wyłącz komputer i zamknij pokrywę z wyświetlaczem. (W przypadku wątpliwości, czy komputer jest wyłączony, czy też znajduje się w trybie hibernacji, należy go włączyć, naciskając przycisk zasilania. Następnie należy wyłączyć komputer za pomocą odpowiedniej funkcji systemu operacyjnego.)
3. Odłącz wszystkie urządzenia zewnętrzne podłączone do komputera.
4. Odłącz kabel zasilający od zasilacza prądu przemiennego.
5. Umieść komputer na płaskiej powierzchni spodnią stroną do góry.
6. Wyjmij baterię z komputera.
7. Poluzuj śrubę osłony komory modułu pamięci **(1)**.
8. Podnieś osłonę komory modułu pamięci i odłącz ją od komputera **(2)**.



9. Aby wyjąć moduł pamięci:
  - a. Odciągnij zatrzaski mocujące **(1)** znajdujące się po obu stronach modułu pamięci. (Moduł odchyli się ku górze.)

- b. Chwyć moduł pamięci za krawędź **(2)**, a następnie delikatnie wyciągnij go z gniazda. (Wyjęty moduł pamięci umieść w opakowaniu zabezpieczającym przed wyładowaniami elektrostatycznymi.)



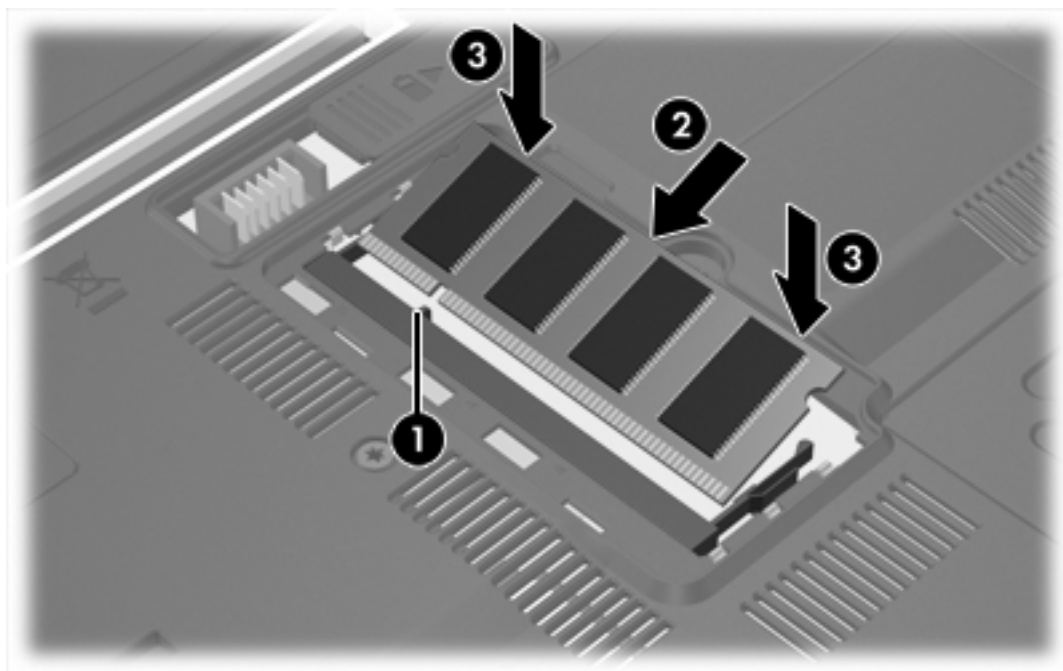
10. Aby włożyć moduł pamięci:



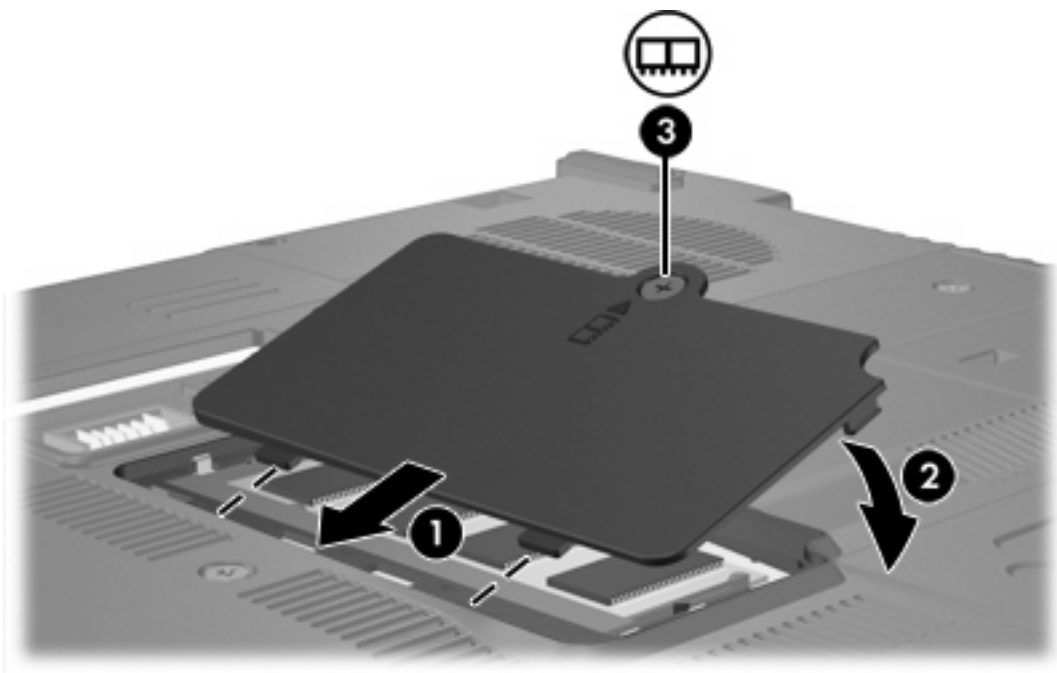
**OSTROŻNIE** Aby zapobiec uszkodzeniu modułu pamięci, nie należy go zginać.

- a. Wyrównaj karbowaną krawędź modułu pamięci **(1)** z wypustką w gnieździe.
- b. Trzymając moduł przechylony pod kątem 45 stopni do powierzchni komory pamięci, wsuń go do gniazda, aż zostanie prawidłowo osadzony **(2)**.

- c. Naciśnij moduł pamięci (3) — zarówno jego lewą, jak i prawą krawędź — aż zatrzaski mocujące znajdą się na właściwym miejscu.



11. Dopasuj wypustki na osłonie komory modułu pamięci (1) do otworów w komputerze.
12. Zamknij osłonę (2).
13. Dokręć śrubę osłony komory modułu pamięci (3).



14. Włóż baterię na miejsce.

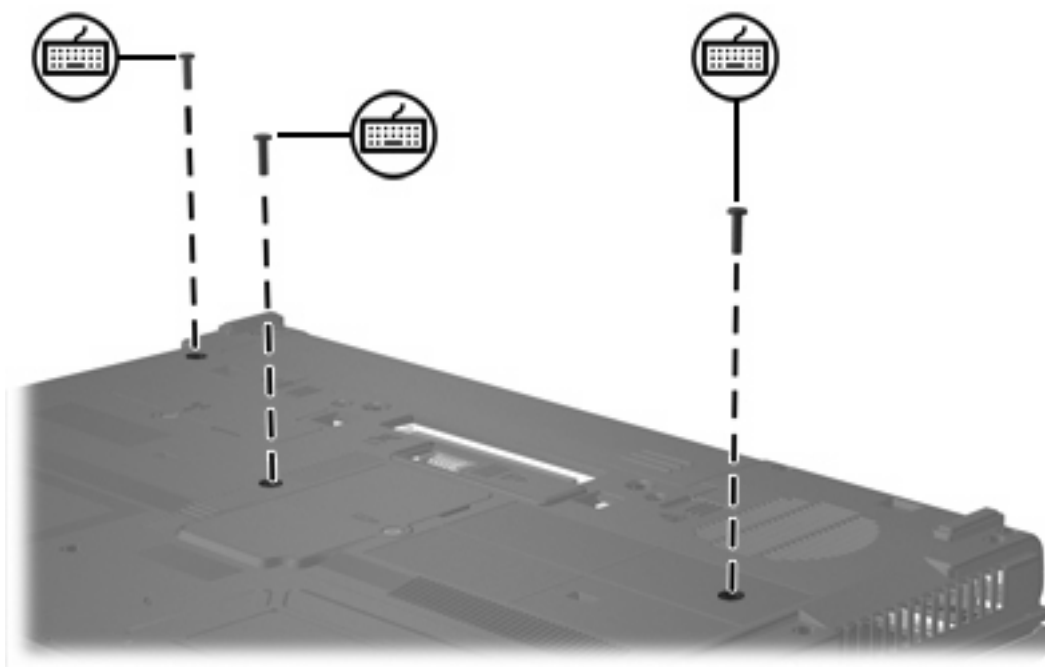


15. Podłącz zasilanie zewnętrzne oraz urządzenia zewnętrzne.
16. Włącz komputer.

## Wymiana modułu pamięci w podstawowym gnieździe modułu pamięci

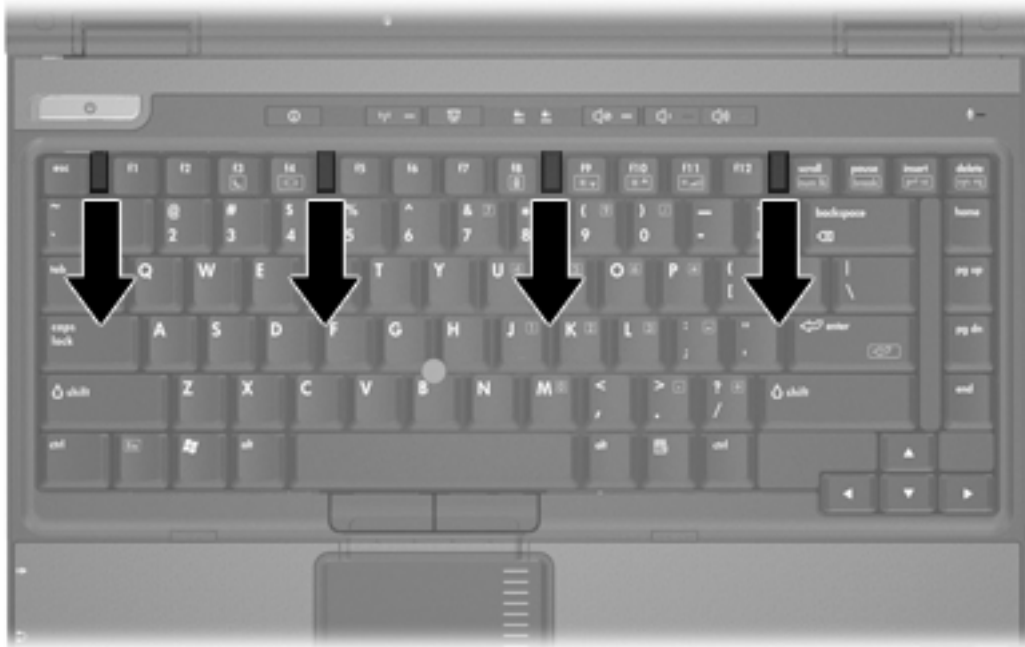
Aby wymienić moduł pamięci w podstawowym gnieździe modułu pamięci:

1. Zapisz swoją pracę.
2. Wyłączyć komputer. w przypadku wątpliwości, czy komputer jest wyłączony, czy też znajduje się w trybie hibernacji, należy go włączyć, naciskając przycisk zasilania. Następnie należy wyłączyć komputer za pomocą odpowiedniej funkcji systemu operacyjnego.
3. Odłącz wszystkie urządzenia zewnętrzne podłączone do komputera.
4. Odłącz kabel zasilający od zasilacza prądu przemiennego.
5. Umieść komputer na płaskiej powierzchni spodnią stroną do góry.
6. Wyjmij baterię z komputera.
7. Wyjmij 3 śruby klawiatury.



8. Obróć komputer spodem do góry i otwórz go.

9. Przesuń 4 zatrzaski zwalniające klawiaturę, aby ją zwolnić.

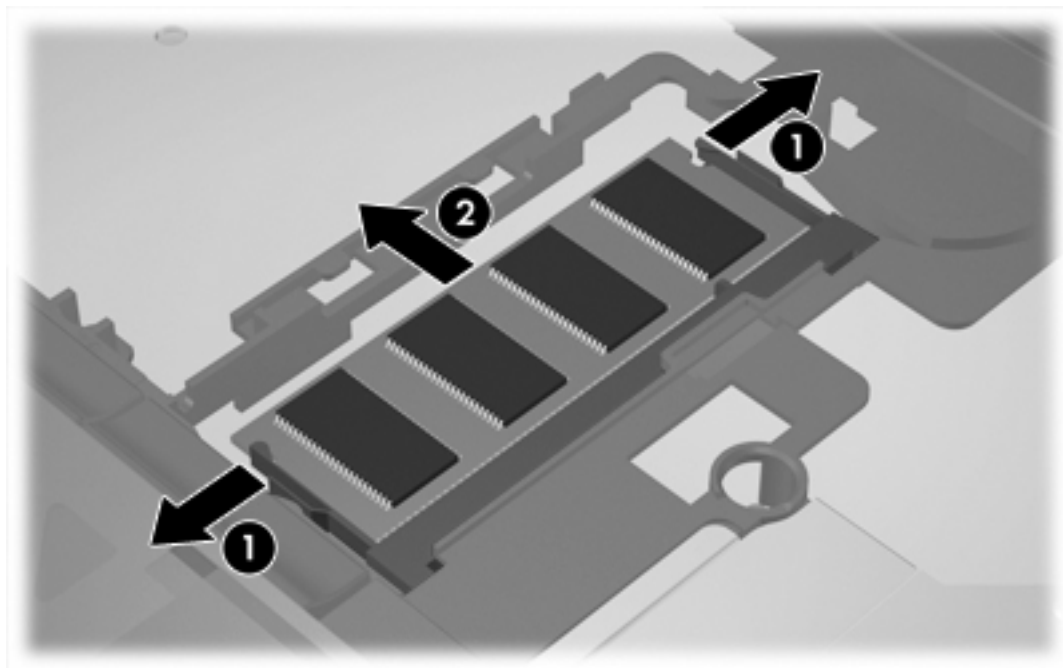


10. Delikatnie podnieś górną krawędź klawiatury. Przechyl klawiaturę, aż znajdzie się ona na podpórce pod nadgarstki.



11. Wyjmij moduł pamięci z gniazda modułu pamięci:
- Odciągnij zatrzaski mocujące (1) znajdujące się po obu stronach modułu pamięci. (Moduł odchyli się ku górze.)

- b. Chwyć moduł pamięci za krawędź **(2)**, a następnie delikatnie wyciągnij go z gniazda. (Wyjęty moduł pamięci umieść w opakowaniu zabezpieczającym przed wyładowaniami elektrostatycznymi.)



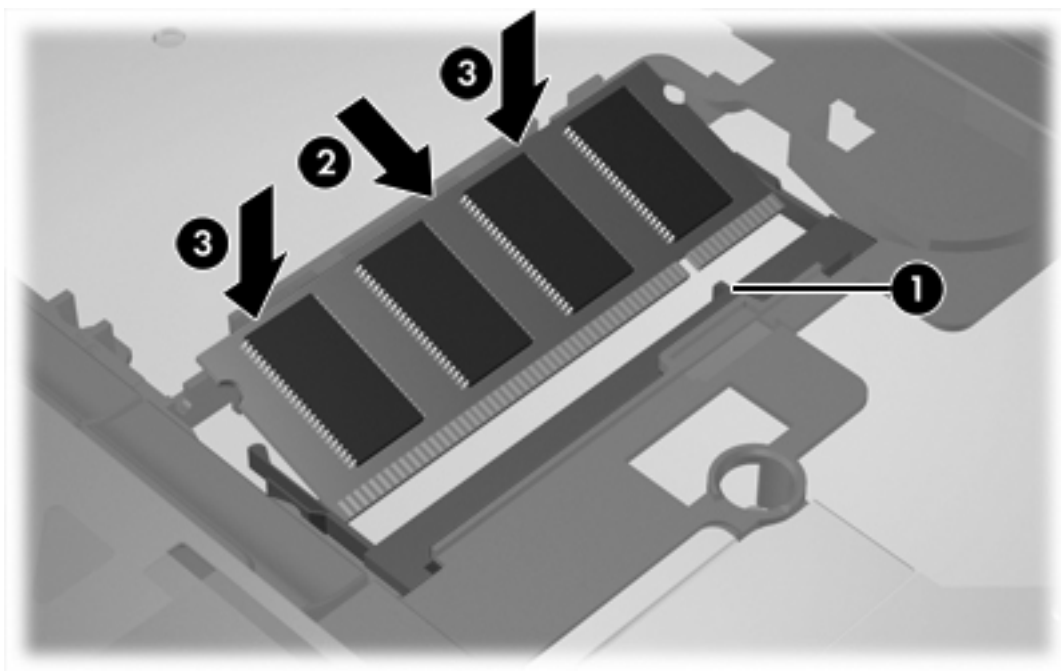
12. Aby włożyć moduł pamięci:



**OSTROŻNIE** Aby zapobiec uszkodzeniu modułu pamięci, nie należy go zginać.

- a. Wyrównaj karbowaną krawędź modułu pamięci **(1)** z wypustką w gnieździe.
- b. Trzymając moduł przechylony pod kątem 45 stopni do powierzchni komory pamięci, wsuń go do gniazda, aż zostanie prawidłowo osadzony **(2)**.

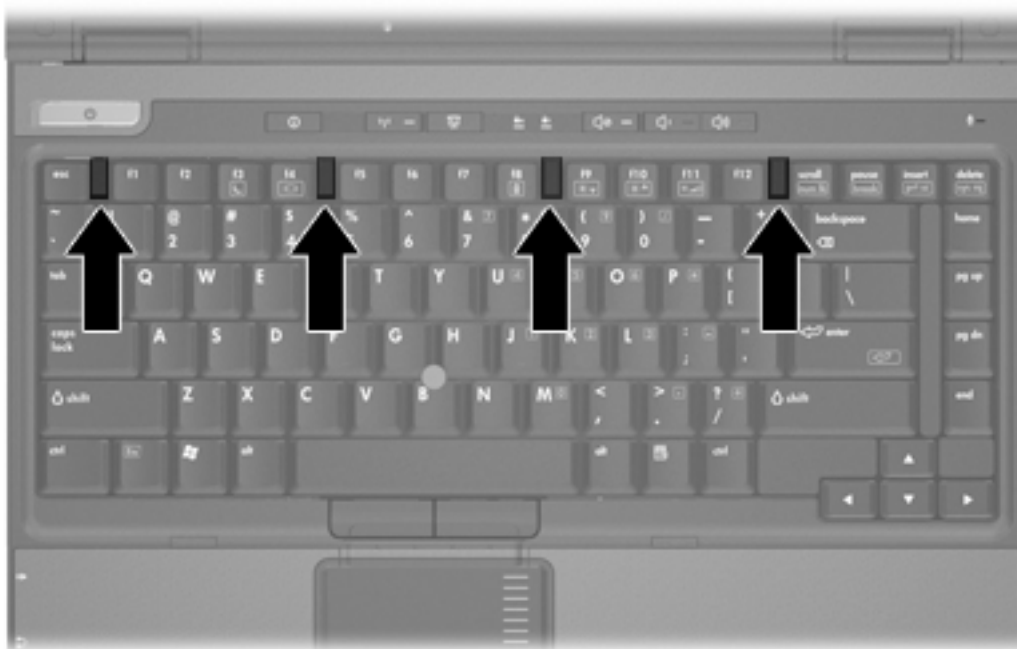
- c. Naciśnij moduł pamięci (3) — zarówno jego lewą, jak i prawą krawędź — aż zatrzaski mocujące znajdą się na właściwym miejscu.



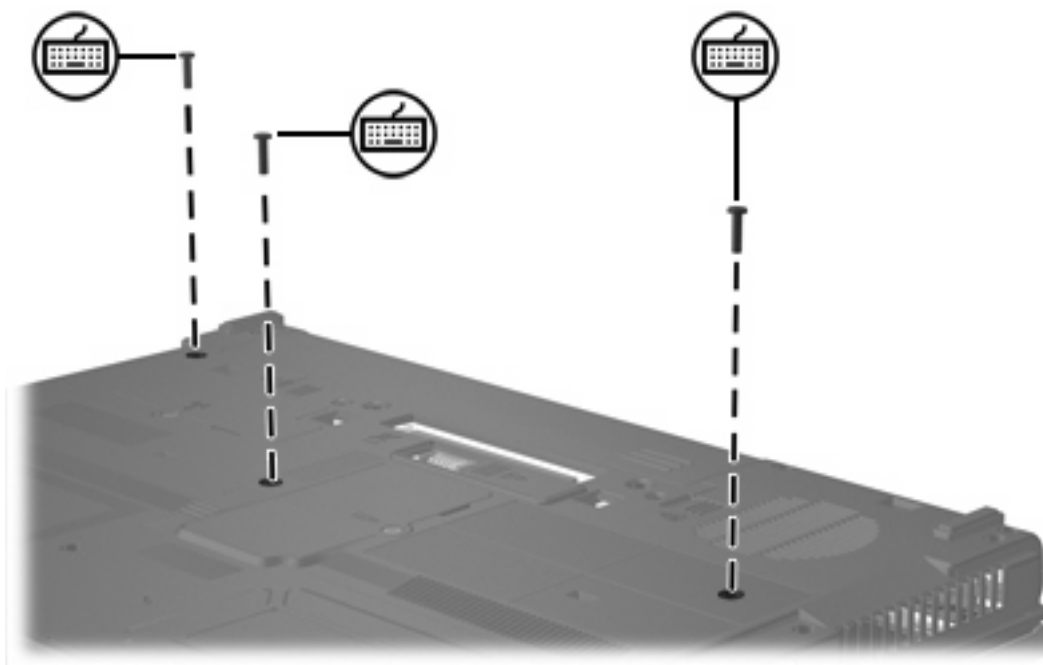
13. Umieść klawiaturę w poprzedniej pozycji.



- Przesuń 4 zatrzaski zwalniające klawiaturę, aby ją zablokować.



- Umieść komputer na płaskiej powierzchni spodnią stroną do góry.
- Włóż z powrotem śruby klawiatury.



- Włóż baterię na miejsce.
- Podłącz zasilanie zewnętrzne oraz urządzenia zewnętrzne.
- Włącz komputer.



## 2 Skutki zwiększenia ilości pamięci

Zwiększenie ilości pamięci RAM powoduje zwiększenie przez system operacyjny miejsca na dysku twardym zarezerwowanego dla pliku hibernacji.

Jeżeli po zwiększeniu ilości pamięci występują problemy związane ze stanem hibernacji, należy upewnić się, że na dysku twardym jest wystarczająco dużo wolnego miejsca, wymaganego dla większego pliku hibernacji.

Aby wyświetlić informacje o ilości miejsca wymaganego dla pliku hibernacji:

- ▲ Wybierz kolejno **Start > Panel sterowania > Wydajność i konserwacja > Opcje zasilania > Hibernacja**.

Aby wyświetlić informacje o ilości pamięci zainstalowanej w systemie:

- Wybierz kolejno **Start > Panel sterowania > Wydajność i konserwacja > System > Ogólne**.

– lub –

- Naciśnij klawisze **fn+esc**.

Aby wyświetlić informacje o ilości wolnego miejsca na dysku twardym:

1. Wybierz kolejno **Start > Mój komputer**.
2. Kliknij prawym przyciskiem myszy podstawowy dysk twardy, a następnie kliknij polecenie **Właściwości**.





# Indeks

## D

dysk twardy, wyświetlanie  
informacji o ilości wolnego  
miejsca 11

## M

moduł pamięci  
wkładanie 7  
wyjmowanie 2, 6  
wymiana 2, 5  
wymiana w podstawowym  
gnieździe 5

## O

osłona komory modułu pamięci  
wyjmowanie 2  
wymiana 4

## P

pamięć  
wymiana modułów pamięci 2,  
5  
wyświetlanie informacji o ilości  
wolnej pamięci 11  
zwiększanie ilości 11  
plik hibernacji 11

## Ś

śruby klawiatury  
wyjmowanie 5  
wymiana 9





