

Pamät'ové moduly

Používatel'ská příručka

© Copyright 2006 Hewlett-Packard
Development Company, L.P.

Informácie obsiahnuté v tomto dokumente sa môžu zmeniť bez predchádzajúceho upozornenia. Jediné záruky vzťahujúce sa na produkty a služby spoločnosti HP sú uvedené v prehláseniach o výslovnej záruke, ktoré sa dodávajú spolu s produktmi a službami. Žiadne informácie uvedené v tejto príručke nemožno považovať za dodatočnú záruku. Spoločnosť HP nie je zodpovedná za technické alebo redakčné chyby či vynechaný text v tejto príručke.

Prvé vydanie: máj 2006

Katalógové číslo dokumentu: 406746-231

Obsah

1 Pridanie alebo výmena pamäťových modulov

Pridanie pamäťového modulu do zásuvky rozširujúceho pamäťového modulu 2

Rozšírenie pamäťového modulu v zásuvke primárneho pamäťového modulu 6

2 Dôsledky zvýšenia kapacity pamäte

Index 13

1 Pridanie alebo výmena pamäťových modulov

Počítač má dva priestory pamäťových modulov. Primárny priestor pamäťového modulu je umiestnený pod klávesnicou. Priestor pre rozširujúci pamäťový modul sa nachádza na spodnej strane počítača.

Pamäťová kapacita počítača môže byť zvýšená pridaním pamäťového modulu do prázdnej zásuvky rozširujúceho pamäťového modulu alebo rozšírením existujúceho pamäťového modulu v primárnej zásuvke pamäťového modulu.



UPOZORNENIE! V záujme zníženia rizika úrazu elektrickým prúdom a poškodenia zariadenia odpojte pred inštaláciou pamäťového modulu napájací kábel a vyberte všetky batérie.



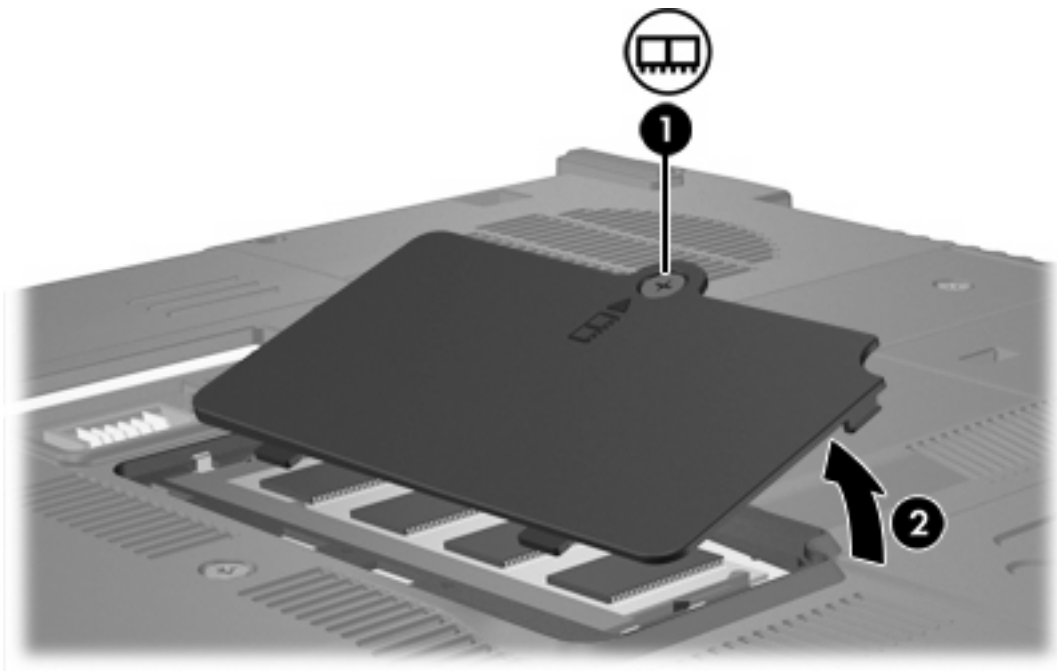
POZOR Elektrostatický výboj môže poškodiť elektronické súčasti. Skôr, než vykonáte akékoľvek kroky, dotknite sa uzemneného kovového objektu, aby ste neboli nabitý statickou elektrinou.

POZOR Aby nedošlo k poškodeniu pamäťového modulu, držte ho len za hrany.

Pridanie pamäťového modulu do zásuvky rozširujúceho pamäťového modulu

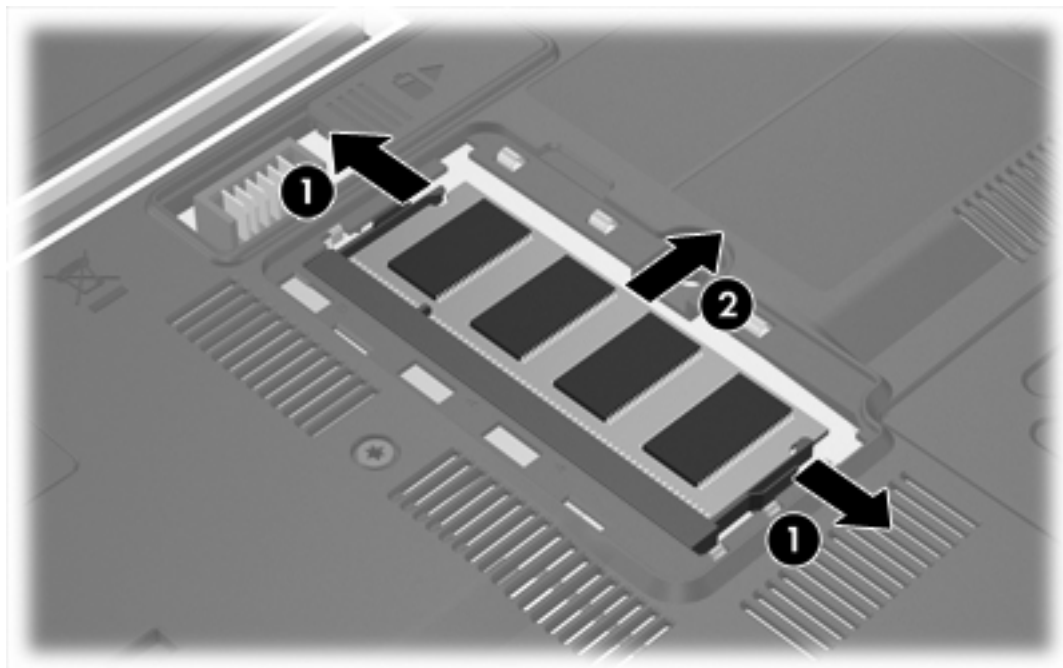
Postup pridania alebo výmeny pamäťového modulu v zásuvke rozširujúceho pamäťového modulu:

1. Uložte svoju prácu.
2. Vypnite počítač a zatvorte displej. (Ak neviete, či je počítač vypnutý alebo v režime hibernácie, zapnite ho stlačením tlačidla napájania. Potom počítač vypnite cez operačný systém.)
3. Odpojte všetky externé zariadenia pripojené k počítaču.
4. Kábel napájania odpojte zo zásuvky striedavého prúdu.
5. Počítač prevráťte a položte na rovný povrch.
6. Vyberte batériu z počítača.
7. Odskrutkujte skrutku krytu priestoru pamäťového modulu **(1)**.
8. Snímte kryt priestoru pamäťového modulu **(2)** z počítača.



9. Postup vybratia pamäťového modulu:
 - a. Potiahnite prídržné svorky na oboch stranách pamäťového modulu v smere od seba **(1)**. (Pamäťový modul sa vyklopí nahor.)

- b. Uchopte pamäťový modul za okraj **(2)** a opatrne ho vyťahnite z otvoru pamäťového modulu. (Po vybratí pamäťový modul vložte do obalu, ktorý ho ochráni pred poškodením statickou elektrinou.)



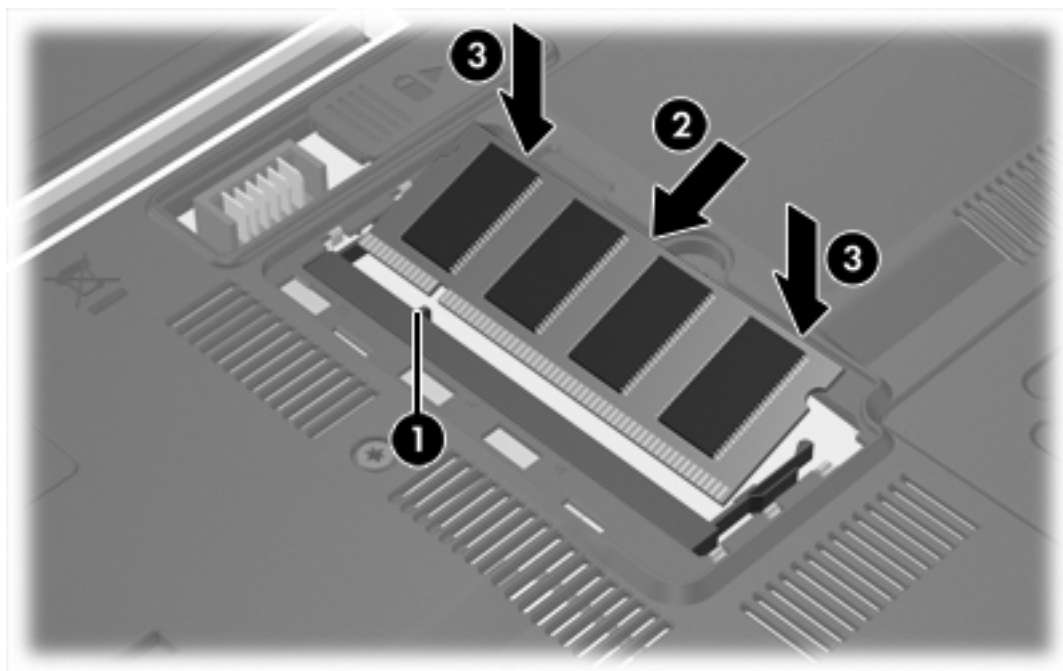
10. Postup vloženia pamäťového modulu:



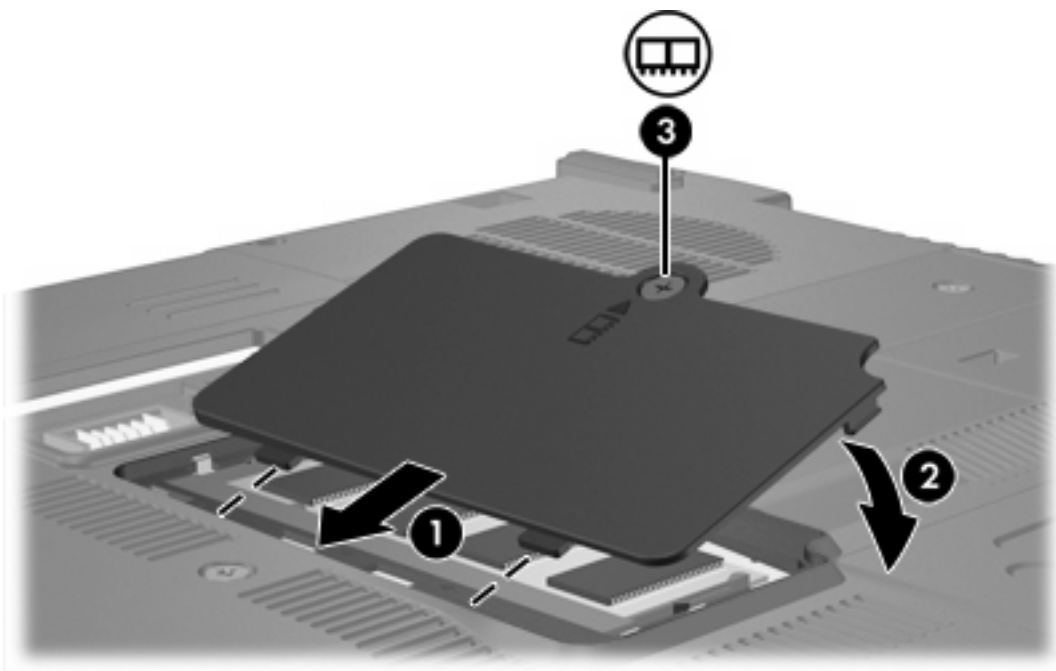
POZOR Aby nedošlo k poškodeniu pamäťového modulu, neohýbajte ho.

- a. Zarovnajte pamäťový modul tak, aby okraj so zárezmi súhlasil so zárezmi v pamäťovom otvore **(1)**.
- b. Zasúvajte pamäťový modul **(2)** do zásuvky pre pamäťový modul pod uhlom 45 stupňov, kým nezapadne na svoje miesto.

- c. Cez ľavý a pravý okraj pamäťového modulu zatlačte pamäťový modul nadol (3), až kým sa pridrčné svorky nezachytia na svoje miesto.



11. Zarovnajte úchytky (1) krytu priestoru pamäťového modulu so zárezmi na počítači.
12. Zatvorte kryt (2).
13. Zaskrutkujte skrutku krytu priestoru pamäťového modulu (3).



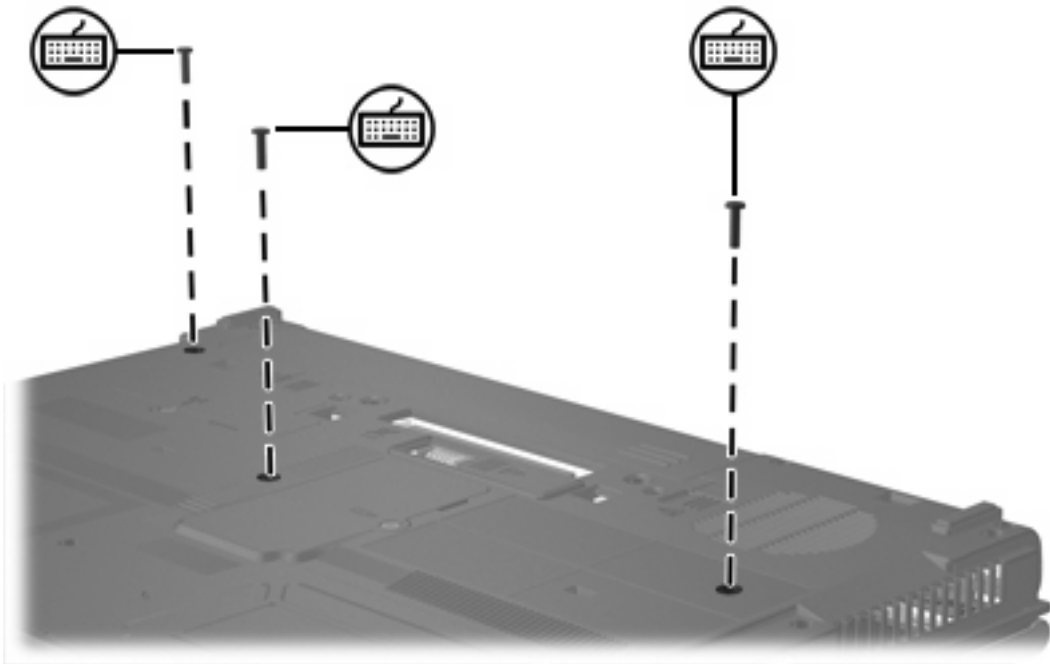
14. Vložte batériu.

15. Znova pripojte externé napájanie a externé zariadenia.
16. Zapnite počítač.

Rozšírenie pamäťového modulu v zásuvke primárneho pamäťového modulu

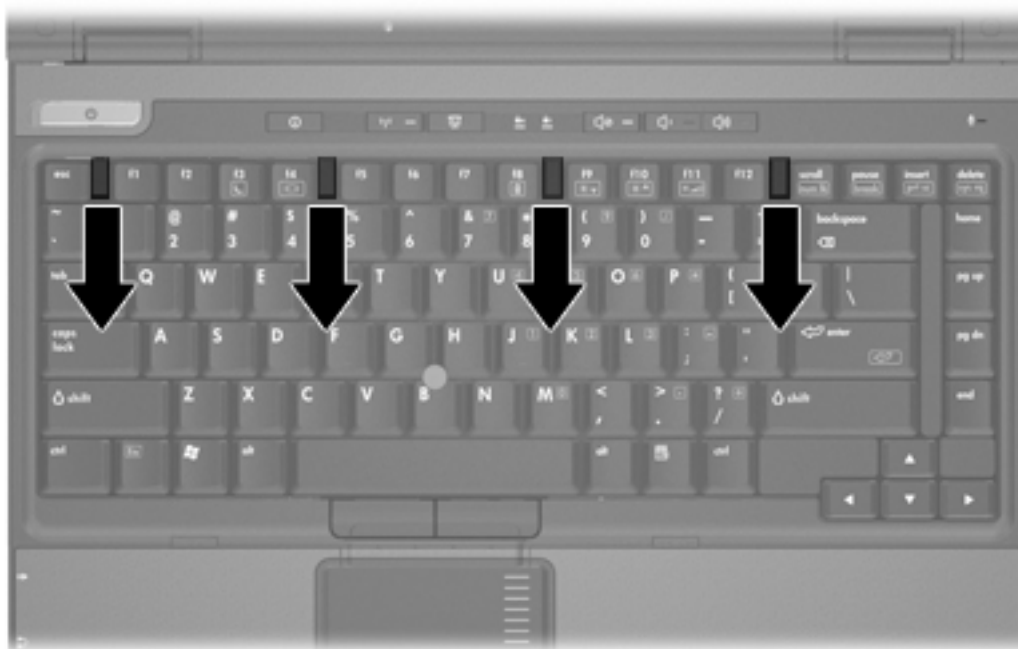
Postup rozšírenia pamäťového modulu v zásuvke primárneho pamäťového modulu:

1. Uložte svoju prácu.
2. Vypnite počítač. (Ak neviete, či je počítač vypnutý alebo v režime hibernácie, zapnite ho stlačením tlačidla napájania. Potom počítač vypnite cez operačný systém.)
3. Odpojte všetky externé zariadenia pripojené k počítaču.
4. Kábel napájania odpojte zo zásuvky striedavého prúdu.
5. Počítač prevráťte a položte na rovný povrch.
6. Vyberte batériu z počítača.
7. Vyberte 3 skrutky klávesnice.



8. Počítač prevráťte a otvorte ho.

9. Uvoľnite klávesnicu posunutím štyroch uvoľňovacích západiek klávesnice.

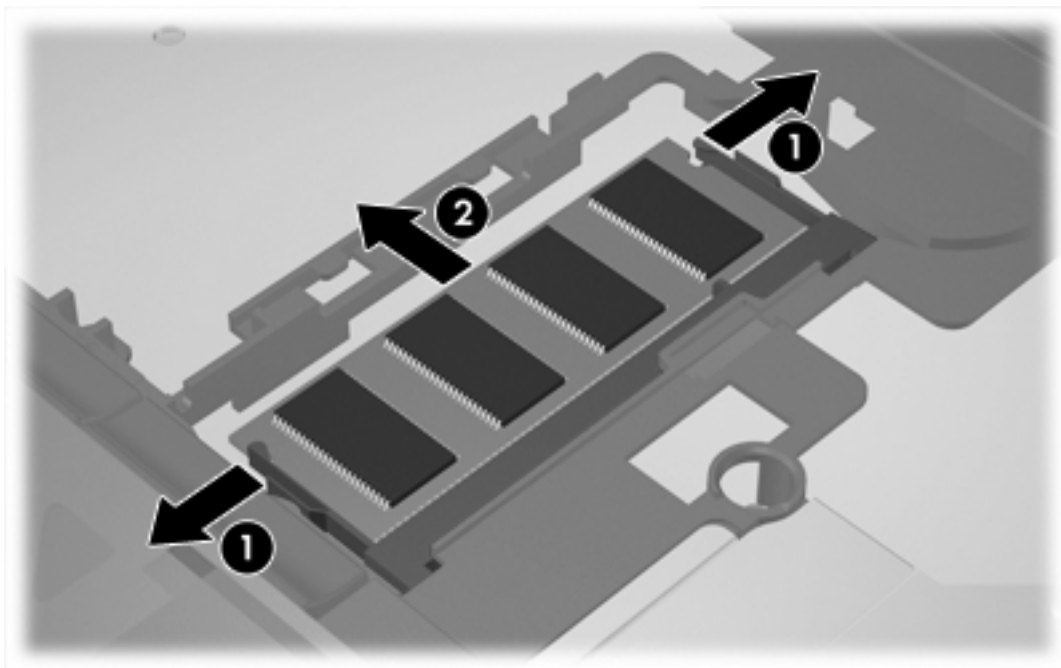


10. Opatrne zdvihnite horný okraj klávesnice a vyklopte ju, až kým sa nezastaví na dlaňovej podložke počítača.



11. Vybratie pamäťového modulu do zásuvky pamäťového modulu:
- Potiahnite pridržné svorky na oboch stranách pamäťového modulu v smere od seba (1). (Pamäťový modul sa vyklopí nahor.)

- b. Uchopte pamäťový modul za okraj **(2)** a opatrne ho vytiahnite z otvoru pamäťového modulu. (Po vybratí pamäťový modul vložte do obalu, ktorý ho ochráni pred poškodením statickou elektrinou.)



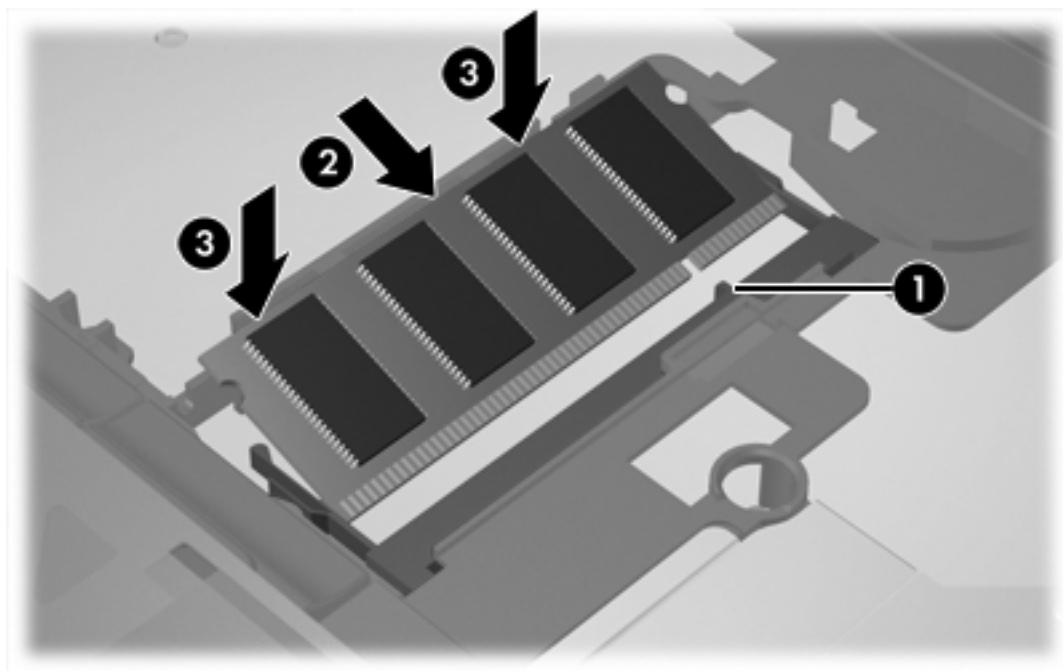
12. Postup vloženia pamäťového modulu:



POZOR Aby nedošlo k poškodeniu pamäťového modulu, neohýbajte ho.

- a. Zarovnajte pamäťový modul tak, aby okraj so zárezmi súhlasil so zárezmi v pamäťovom otvore **(1)**.
- b. Zasúvajte pamäťový modul **(2)** do zásuvky pre pamäťový modul pod uhlom 45 stupňov, kým nezapadne na svoje miesto.

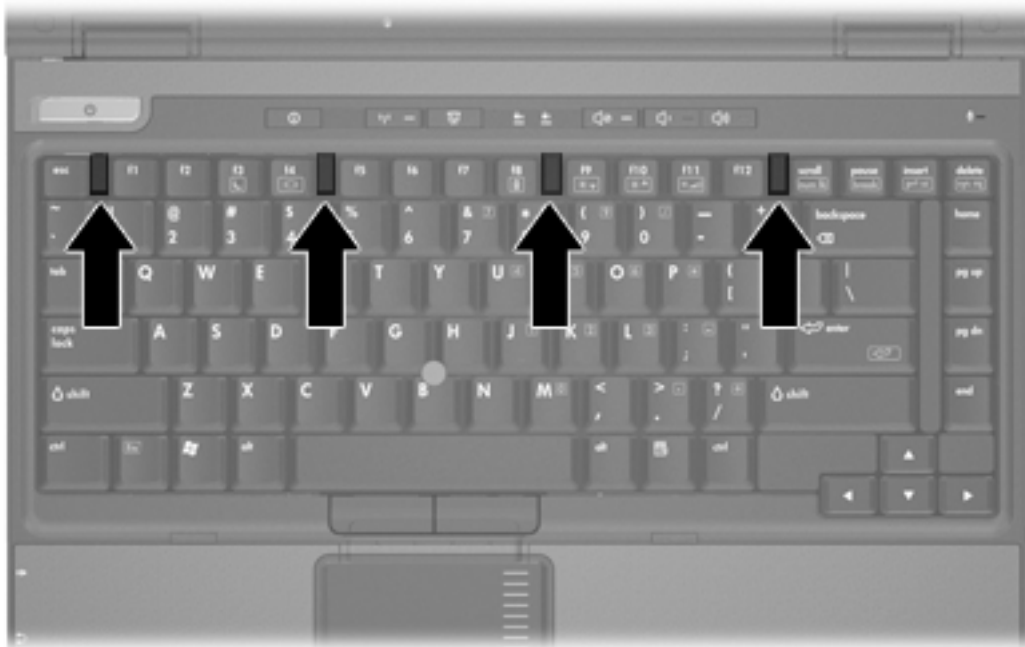
- c. Cez ľavý a pravý okraj pamäťového modulu zatlačte pamäťový modul nadol (3), až kým sa pridržené svorky nezachytia na svoje miesto.



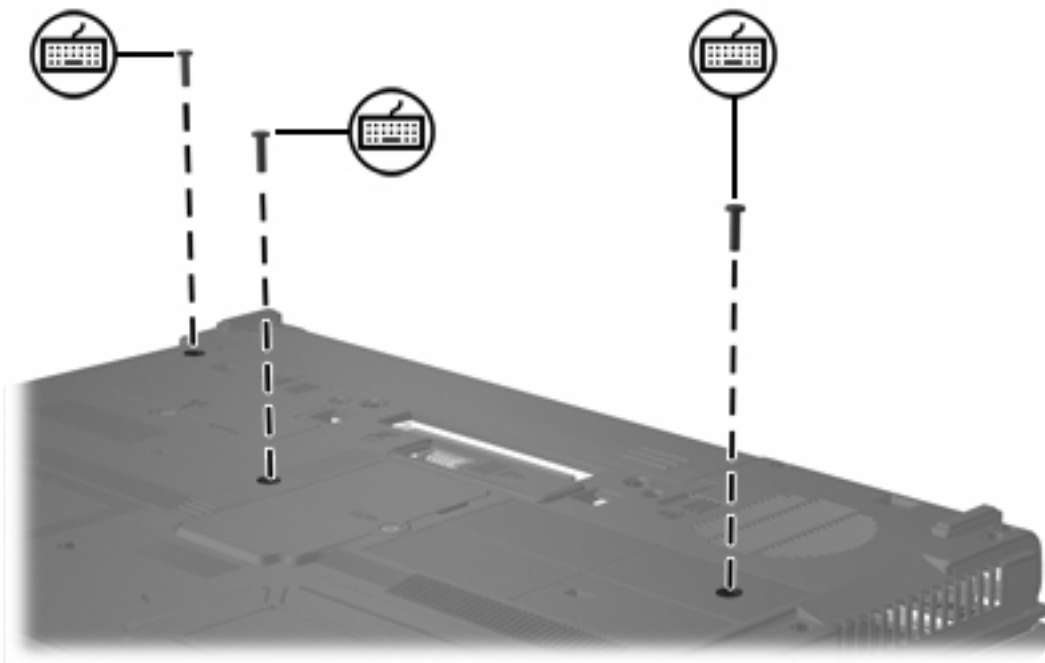
13. Vráťte klávesnicu do pôvodnej pozície.



14. Klávesnicu uzamkníte zasunutím štyroch uvoľňovacích západiek klávesnice.



15. Počítač prevráťte a položte na rovný povrch.
16. Zaskrutkujte skrutky klávesnice.



17. Opätovne vložte batériu.
18. Znova pripojte externé napájanie a externé zariadenia.
19. Zapnite počítač.

2 Dôsledky zvýšenia kapacity pamäte

Po rozšírení pamäte RAM (Random Access Memory) sa zväčší aj miesto na disku vyhradené operačným systémom pre hibernačný súbor.

Ak sa po rozšírení pamäte vyskytnú problémy s hibernáciou, overte, či je na pevnom disku dostatok voľného miesta pre zväčšený hibernačný súbor.

Zobrazenie informácií o mieste potrebnom pre hibernačný súbor:

- ▲ Vyberte kartu **Štart > Ovládací panel > Výkon a údržba > Možnosti napájania > Dlhodobý spánok**.

Ak chcete zobraziť veľkosť pamäte v systéme, postupujte nasledovne:

- Vyberte kartu **Štart > Ovládací panel > Výkon a údržba > Systém > Všeobecné**.
- alebo –
- Stlačte klávesy **fn+esc**.

Zobrazenie informácií o voľnom priestore na pevnom disku:

1. Vyberte položku **Štart > Tento počítač**.
2. Pravým tlačidlom kliknite na označenie primárneho pevného disku a potom kliknite na **Vlastnosti**.

Index

H

hibernačný súbor 11

K

kryt priestoru pamäťového modulu

vybratie 2

výmena 4

P

pamäť

rozšírenie 11

výmena pamäťových modulov
2, 6

zobrazenie voľného priestoru
11

pamäťový modul

rozšírenie primárneho 6

vloženie 8

vybratie 2, 7

výmena 2, 6

pevný disk, zobrazenie voľného
priestoru 11

S

skratky klávesnice

vybratie 6

výmena 10

