

Multimedia

Käyttöopas

© Copyright 2006 Hewlett-Packard
Development Company, L.P.

Microsoft ja Windows ovat Microsoft
Corporationin Yhdysvalloissa rekisteröimiä
tavaramerkkejä.

Tässä olevat tiedot voivat muuttua ilman
ennakkoilmoitusta. Ainoat HP:n tuotteita ja
palveluja koskevat takuut mainitaan erikseen
kyseisten tuotteiden ja palveluiden mukana
toimitettavissa takuehdoissa. Tässä
aineistossa olevat tiedot eivät oikeuta
lisätakuihin. HP ei vastaa tässä esiintyvistä
mahdollisista teknisistä tai toimituksellisista
virheistä tai puutteista.

Ensimmäinen painos: Toukokuu 2006

Oppaan osanumero: 406747-351

Sisällysluettelo

1 Multimedianlaitteisto

Optisen aseman käyttäminen	1
Asennetun optisen aseman tunnistaminen	1
Optisen levyn asettaminen paikalleen	2
Optisen levyn poistaminen, jos virtalähde on saatavana	2
Optisen levyn poistaminen, jos virtalähdettä ei ole saatavana	4
Äänitoimintojen käyttäminen	5
Äänituloliitännän (mikrofonin) käyttäminen	6
Äänilähtöliitännän (kuulokkeiden) käyttäminen	6
Äänenvoimakkuuden säätäminen	7
Videotoimintojen käyttäminen	8
Ulkoisen näytön portin käyttäminen	8
S-videolähtöliitännän käyttäminen	9

2 Multimediaohjelmisto

Tietokoneeseen valmiiksi asennetun multimediaohjelmiston tunnistaminen	12
Multimediaohjelmiston asentaminen CD-levyltä (vain tietyt mallit)	12
Multimediaohjelmiston käyttäminen	13
Toiston suojaaminen	14
CD- tai DVD-kirjoitustoiminnon suojaaminen	14
DVD-aseman aluekohtaisten asetusten muuttaminen	15
Tekijänoikeuksia koskevat varoitukset	16

Hakemisto	17
------------------------	-----------

1 Multimedialaitteisto

Optisen aseman käyttäminen

Optisen aseman avulla voit toistaa, kopioida ja luoda CD- tai DVD-levyjä asennetun asematyyppin ja ohjelmiston mukaan.

Asennetun optisen aseman tunnistaminen

Voit tarkastaa tietokoneeseen asennetun optisen aseman tyyppin seuraavasti:

▲ Valitse **Käynnistä > Oma tietokone**.

Tietokoneeseen asennetun optisen aseman tyyppi näkyy **Laitteet**, joissa on siirrettävä tallennusväline -kohdassa.

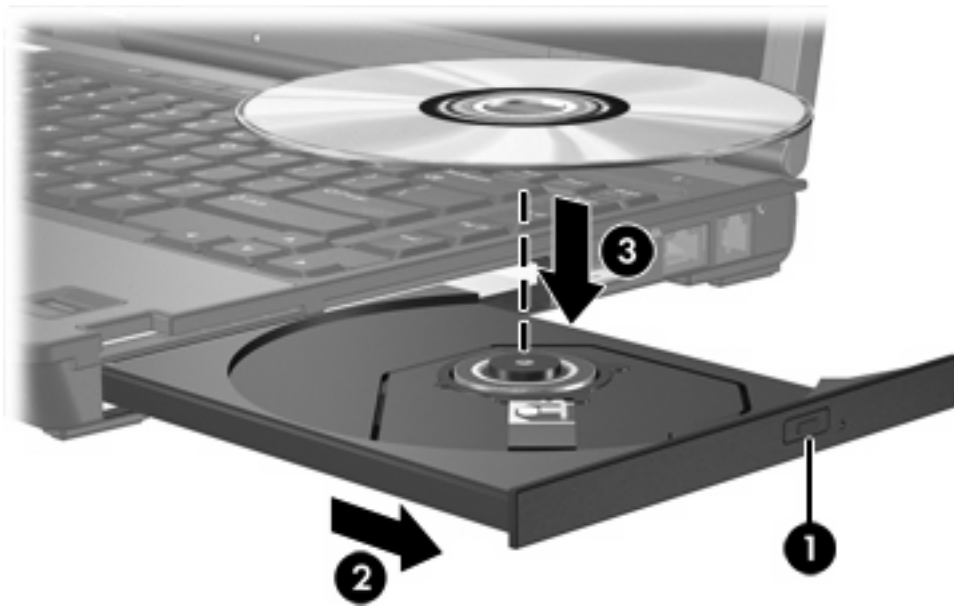
Optisen levyn asettaminen paikalleen

1. Käynnistä tietokone.
2. Avaa levykelkka painamalla aseman etulevyssä olevaa vapautuspainiketta **(1)**.
3. Vedä kelkka **(2)** ulos.
4. Pidä CD- tai DVD-levystä kiinni sen reunoista; älä kosketa levyn tasaisia pintoja. Aseta levy levykelkassa olevaan pyörittimeen kuvapuoli ylöspäin.



Huomautus Jos levykelkka ei ole kokonaan ulkona, kohdista levy varovasti levykelkassa olevaan pyörittimeen.

5. Paina levyä **(3)** varovasti levykelkassa olevaan pyörittimeen, kunnes se napsahtaa paikalleen.



6. Sulje levykelkka.



Huomautus Kun olet asettanut levyn asemaan, on normaalia, että vähään aikaan ei tapahdu mitään. Jos et ole valinnut oletusmediasoitinta, näyttöön tulee Automaattinen käynnistys valintaikkuna, jossa käyttäjää pyydetään valitsemaan tietovälineen sisällön käyttötapa.

Optisen levyn poistaminen, jos virtalähde on saatavana

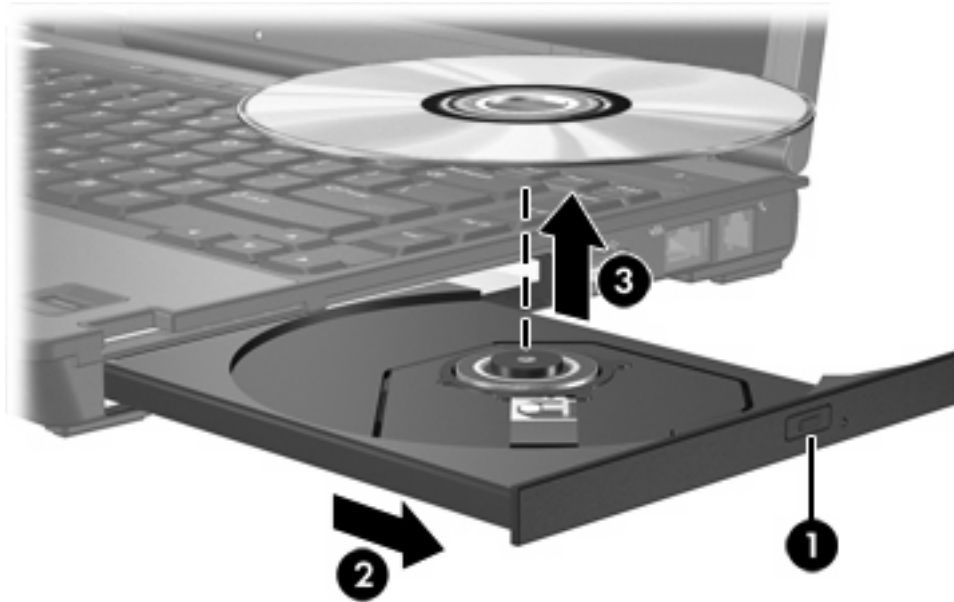
Jos tietokone toimii ulkoisella virtalähteellä tai akkuvirralla:

1. Käynnistä tietokone.
2. Vapauta levykelkka painamalla levyaseman etulevyssä olevaa vapautuspainiketta **(1)** ja vedä sitten levykelkka **(2)** ulos.

3. Poista levy levykelkasta painamalla pyöritintä varovasti samalla, kun nostat levyä **(3)** ulkoreunasta. Pidä kiinni levyn reunoista äläkä kosketa levyn tasaisia pintoja.



Huomautus Jos levykelkka ei ole kokonaan ulkona, kallista levyä varovasti, kun poistat sen.



4. Sulje levykelkka ja aseta levy suojakoteloon.

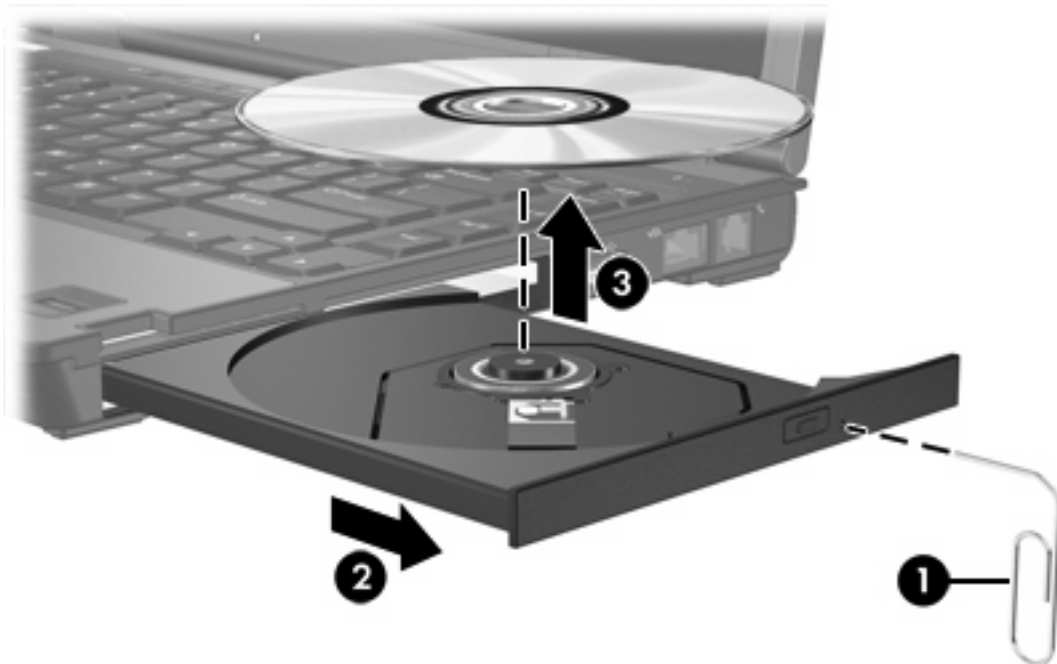
Optisen levyn poistaminen, jos virtalähdettä ei ole saatavana

Jos tietokoneen ulkoista virtalähdettä tai akkuvirtaa ei ole saatavana:

1. Työnnä paperiliittimen pää (1) aseman etulevyssä olevaan vapautusaukkoon.
2. Työnnä paperiliittintä varovasti, kunnes levykelkka vapautuu, ja vedä kelkka (2) sitten ulos tietokoneesta.
3. Poista levy levykelkasta painamalla pyöritintä varovasti samalla, kun nostat levyä (3) ulkoreunasta. Pidä kiinni levyn reunoista äläkä kosketa levyn tasaisia pintoja.



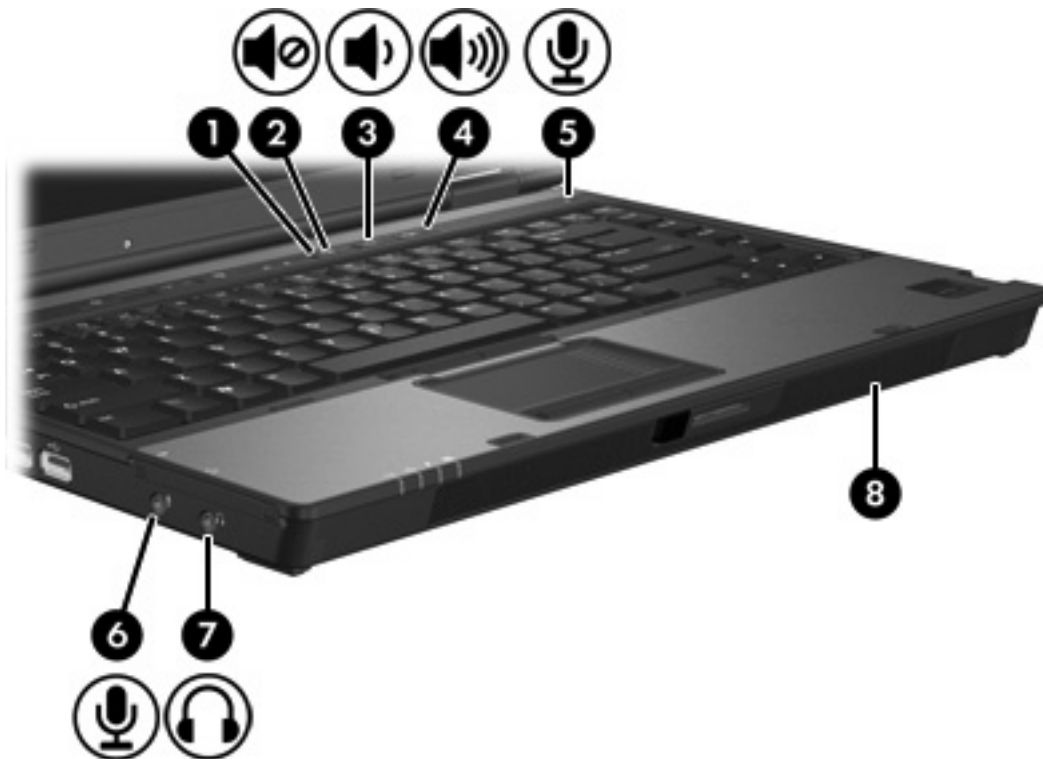
Huomautus Jos levykelkka ei ole kokonaan ulkona, kallista levyä varovasti, kun poistat sen.



4. Sulje levykelkka ja aseta levy suojakoteloon.

Äänitoimintojen käyttäminen

Seuraavassa kuvassa ja taulukossa on esitetty tietokoneen ääniominaisuudet.



Kohde	Kuvaus
(1) Mykistyksen merkkivalo	Valo palaa: Tietokoneen ääni on mykistetty.
(2) Mykistyspainike	Mykistää tai palauttaa tietokoneen äänet.
(3) Äänenvoimakkuuden vähennyspainike	Vähentää kaiuttimen äänenvoimakkuutta.
(4) Äänenvoimakkuuden lisäyspainike	Lisää kaiuttimen äänenvoimakkuutta.
(5) Sisäinen mikrofoni	Nauhoittaa ääntä.
(6) Äänitulon (mikrofonin) liitäntä	Tähän voit kytkeä lisävarusteena saatavan stereo- tai monomikrofonin tai tietokoneen kuulokemikrofonin.
(7) Äänilähtöliitäntä (kuulokkeet)	Tähän liittimeen voit liittää vahvistimeen kytketyt kaiuttimet, kuulokkeet, nappikuulokkeet, kuulokemikrofonin tai television äänijohdon.
(8) Kaiuttimet	Tuottaa tietokoneen äänen.

Äänituloliitännän (mikrofonin) käyttäminen

Tietokoneessa on stereomikrofoniliitäntä (kaksikanavainen), joka tukee stereo- ja monomikrofoneja. Kun ulkoisia mikrofoneja käytetään yhdessä äänen nauhoitusohjelmiston kanssa, voidaan äänittää stereoääntä ja kuunnella nauhoituksia vastaavasti stereofonisina.

Kytke mikrofoniliitäntään mikrofoni, jossa on 3,5 mm:n pistoke.

Äänilähtöliitännän (kuulokkeiden) käyttäminen



VAARA! Säädä äänenvoimakkuus, ennen kuin asetat kuulokkeet, nappikuulokkeet tai kuulokemikrofonin päähäsi. Liian kovaksi säädetty äänenvoimakkuus voi aiheuttaa kuulovaurioita.



VARO Älä kytke monoääniliitintä (yksikanavaista liitintä) kuulokeliitäntään, jotta ulkoiset laitteet eivät vahingoittuisi.

Kuulokeliitäntään voidaan kuulokkeiden lisäksi kytkeä myös jonkin ääni- tai kuvalaitteen, kuten television tai videonauhurin, äänikaapeli.

Käytä laitteen kytkemisessä kuulokeliitäntään ainoastaan 3,5 mm:n stereopistoketta.



Huomautus Kun kuulokeliitäntään kytketään jokin laite, sisäiset kaiuttimet poistetaan käytöstä.

Äänenvoimakkuuden säätäminen

Äänenvoimakkuuden säätämiseen voit käyttää seuraavia säätimiä:

- Tietokoneen äänenvoimakkuuspainikkeet:
 - Jos haluat mykistää tai palauttaa äänet, paina mykistuspainiketta.
 - Jos haluat vähentää äänenvoimakkuutta, paina äänenvoimakkuuden vähennyspainiketta.
 - Jos haluat lisätä äänenvoimakkuutta, paina äänenvoimakkuuden lisäyspainiketta.
- Microsoft® Windowsin® äänenvoimakkuuden säätö:
 - a. Napsauta tehtäväpalkin oikeassa reunassa olevan ilmaisinalueen **Voimakkuus**-kuvaketta.
 - b. Voit lisätä tai vähentää äänenvoimakkuutta liikuttamalla liukusäädintä ylös- tai alaspäin. Voit myös valita **Vaimenna**-valintaruudun, jos haluat mykistää äänen.

TAI

- a. Kaksoisnapsauta ilmaisinalueen **Voimakkuus**-kuvaketta.
- b. Voit lisätä tai vähentää äänenvoimakkuutta liikuttamalla Päävoimakkuus-sarakkeen **Voimakkuus**-liukusäädintä ylös- tai alaspäin. Voit myös muokata äänen balanssia tai mykistää äänen.

Jos Voimakkuus-kuvaketta ei näy ilmaisinalueella, voit lisätä kuvakkeen toimimalla seuraavien ohjeiden mukaisesti.

- a. Valitse **Käynnistä > Ohjauspaneeli > Äänet, puhe ja äänilaitteet > Äänet ja äänilaitteet**.
 - b. Napsauta **Voimakkuus**-välilehteä.
 - c. Valitse **Näytä äänenvoimakkuus tehtäväpalkissa** -ruutu.
 - d. Valitse **Käytä**.
- Sovellusten äänenvoimakkuus:

Äänenvoimakkuutta voi säätää myös joissakin sovellusohjelmissa.

Videotoimintojen käyttäminen

Tietokoneessa on seuraavat videotoiminnot:

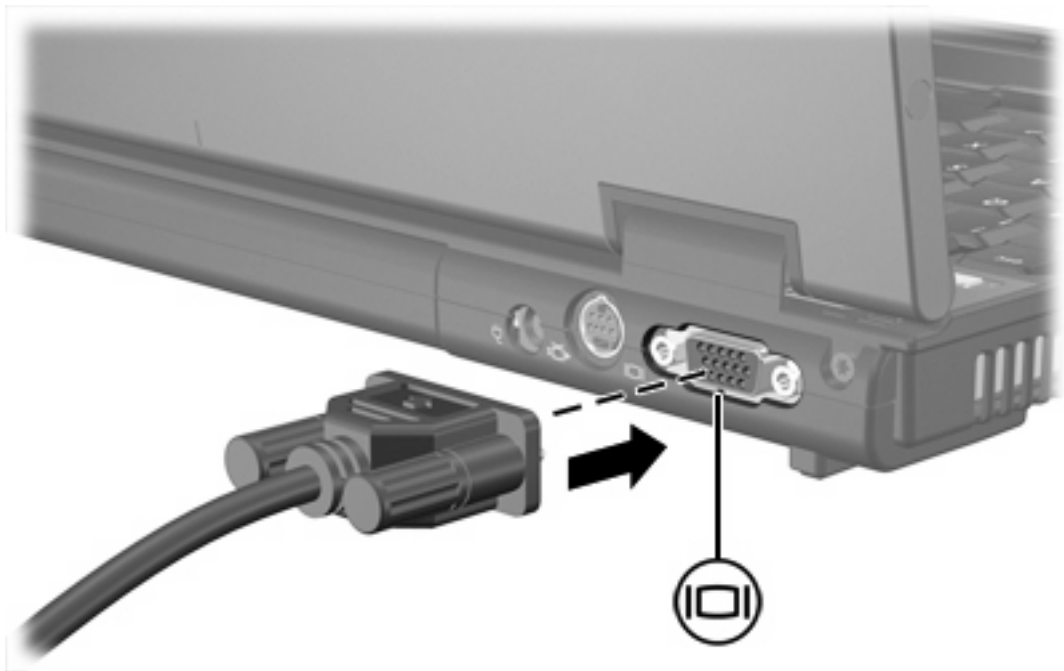
- ulkoisen näytön portti, johon voidaan liittää televisio, näyttö tai piirtoheitin
- S-videolähtöliitäntä, johon voidaan liittää videokomponentteja.

Ulkoisen näytön portin käyttäminen

Ulkoisen näytön portin avulla tietokoneeseen voi liittää ulkoisen näyttölaitteen, kuten ulkoisen näytön tai piirtoheittimen.

Liitä näyttölaite seuraavasti:

- ▲ Liitä laitekaapeli ulkoisen näytön porttiin.



Huomautus Jos näyttökuva ei ilmesty ulkoiseen näyttölaitteeseen, vaikka laite on liitetty oikein, yritä siirtää kuva laitteeseen painamalla [fn+f4](#).

S-videolähtöliitännän käyttäminen

7-piikkinen S-videolähtöliitäntä liittyy tietokoneen valinnaiseen S-videolaitteeseen, kuten televisioon, videonauhuriin, videokameraan, piirtoheittimeen tai kuvankaappauskorttiin.

Tietokone voi tukea yhtä S-videolähtöliitännää liitettyä s-videolaitetta ja samanaikaisesti tietokoneen näytössä tai muussa tuetussa ulkoisessa näytössä näkyvää kuvaa.

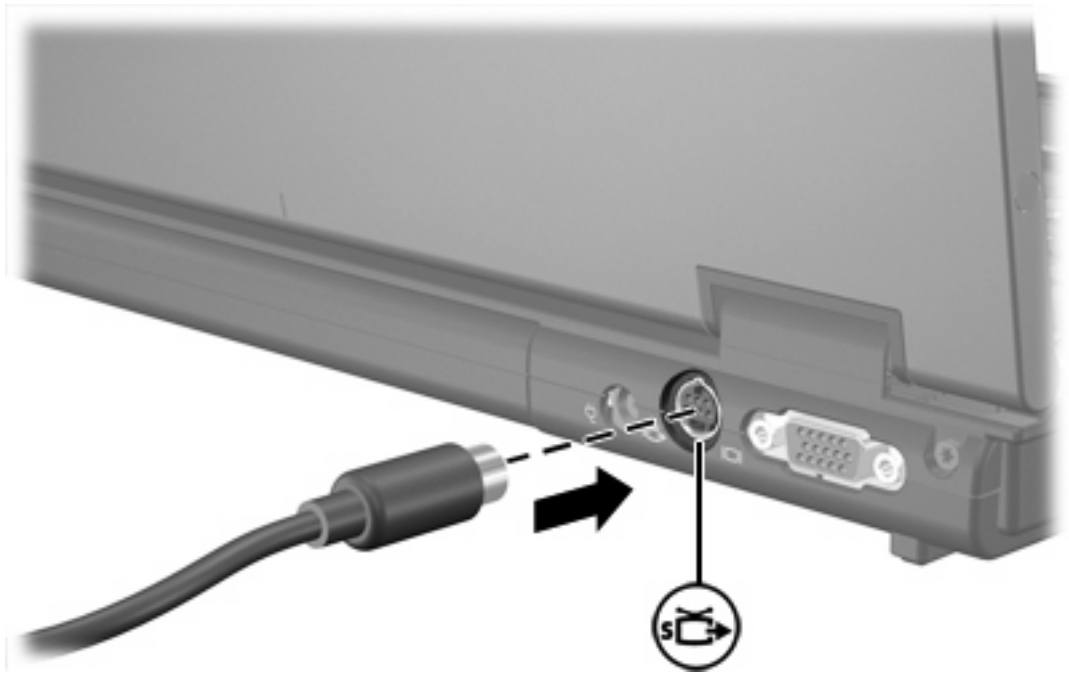


Huomautus Jotta voit lähettää videosignaaleja S-videolähtöliitännän kautta, sinulla on oltava S-videokaapeli, jonka voit hankkia useimmilta elektroniikkajälleenmyyjiltä. Jos yhdistät ääni- ja videotoimintoja (esimerkiksi DVD-elokuvan toistaminen tietokoneessa ja katsominen televisiosta), tarvitset myös kuulokeliitintä varten vakioäänikaapelin, jonka voit hankkia useimmilta elektroniikkajälleenmyyjiltä.

Huomautus S-videoyhteyden kuvan laatu on parempi kuin komposiittivideoyhteyden.

Liitä videolaite S-videolähtöliitännään seuraavasti:

1. Liitä S-videokaapelin pää tietokoneen S-videolähtöliitännään.



2. Kytke kaapelin toinen pää videolaitteeseen laitteen mukana toimitetun käyttöoppaan ohjeiden mukaisesti.
3. Siirrä kuvaa tietokoneeseen liitetystä näyttölaitteesta toiseen painamalla **fn+f4**.



Huomautus Jos tietokoneen S-videolähtöliitäntä ei ole käytettävissä, koska tietokone on liitetty lisävarusteena saatavaan telakointilaitteeseen, liitä S-videokaapeli telakointilaitteen S-videolähtöliitännään.

2 Multimediaiohjelmisto

Tietokoneeseen on asennettu valmiiksi multimediaohjelmisto. Tiettyjen tietokonemallien mukana voidaan toimittaa lisämultimediaohjelmiston sisältävä optinen levy.

Seuraavassa on lueteltu mahdolliset tuetut multimediatehtävät tietokoneen mukana toimitetun laitteiston ja ohjelmiston mukaan:

- toistaa digitaalisia tallennusvälineitä, kuten CD-ääni- ja videolevyjä, DVD-ääni- ja videolevyjä sekä Internet-radiota
- CD-datalevyjen luominen ja kopioiminen
- CD-äänilevyjen luominen ja muokkaaminen sekä CD-äänilevyille kirjoittaminen
- videon tai elokuvan luominen ja muokkaaminen sekä niiden kirjoittaminen DVD-levylle tai CD-videolevyille.



Huomautus Lisätietoja tietokoneen mukana toimitetun ohjelmiston käyttämisestä on ohjelmiston valmistajan ohjeissa, jotka toimitetaan levyllä, käytönaikaisina ohjeina tai ohjelmiston valmistajan Internet-sivustossa.

Tietokoneeseen valmiiksi asennetun multimediaohjelmiston tunnistaminen

Voit tutkia seuraavasti, onko tietokoneeseen asennettu multimediaohjelmistoa valmiiksi:

▲ Valitse **Käynnistä > Kaikki ohjelmat**.



Huomautus Voit myös asentaa multimediaohjelmiston uudelleen tietokoneeseen. Valitse **Käynnistä > Kaikki ohjelmat > Software Setup** (Ohjelmiston asennus).

Multimediaohjelmiston asentaminen CD-levyltä (vain tietyt mallit)

Voit asentaa multimediaohjelmiston tietokoneen mukana toimitetulta CD-levyltä seuraavasti:

1. Aseta multimediaohjelmiston sisältävä CD-levy optiseen asemaan.
2. Kun ohjattu asennusohjelma avautuu, noudata näyttöön tulevia asennusohjeita.
3. Käynnistä tietokone uudelleen pyydettyä.

Toista asennustoimet kaikille niille multimediaohjelmille, jotka haluat asentaa CD-levyltä.

Multimediaohjelmiston käyttäminen

Voit käyttää tietokoneeseen valmiiksi asennettua multimediaohjelmistoa seuraavasti:

1. Valitse **Käynnistä > Kaikki ohjelmat** ja avaa sitten haluamasi multimediaohjelma. Jos haluat esimerkiksi toistaa CD-äänilevyä Windows Media Player -ohjelmassa, valitse **Windows Media Player**.



Huomautus Jotkin ohjelmat saattavat sijaita alikansioissa.

2. Aseta medialevy, kuten CD-äänilevy, optiseen asemaan.
3. Noudata näyttöön tulevia ohjeita.

TAI

1. Aseta medialevy, kuten CD-äänilevy, optiseen asemaan.

Näyttöön tulee Automaattinen käynnistys -valintaikkuna.

2. Napsauta asennettujen multimediaohjelmien luettelosta sitä multimediatehtävää, jonka haluat suorittaa.



Huomautus Voit valita Automaattinen käynnistys -valintaikkunasta oletusmultimediaohjelman medialevyä varten. Kun olet valinnut luettelosta halutun multimediaohjelman, valitse **Tee aina valittu toiminto** -valintaruutu.

3. Valitse **OK**.

Toiston suojaaminen

Voit estää toiston katkokset tai toistolaadun heikkenemisen seuraavasti:

- Tallenna työtiedostot ja sulje kaikki käynnissä olevat sovellukset ennen CD- tai DVD-levyn toistamista.
- Älä kytke tai irrota laitteistoa toiston aikana.

Jotta toisto ei keskeytyisi, kun Windows on käynnissä, älä käynnistä valmiustilaa tai lepotilaa levyn toiston aikana. Jos valmiustila tai lepotila käynnistetään vahingossa levyn käytön aikana, näyttöön voi tulla seuraava varoitussanoma: Lepotilan tai valmiustilan käynnistäminen voi keskeyttää levyn toiston. Haluatko jatkaa? Jos tämä sanoma tulee näyttöön, valitse **Ei**. Kun valitset Ei, tapahtuu jokin seuraavista:

- Toisto saattaa jatkua.

TAI

- Toisto saattaa pysähtyä ja näyttö saattaa tyhjentyä. Voit palata CD- tai DVD-levyn toistoon painamalla virtapainiketta ja käynnistämällä levyn uudelleen.

CD- tai DVD-kirjoitustoiminnon suojaaminen



VARO Voit estää tietojen menetyksen tai levyn vahingoittumisen seuraavasti:

Kytke tietokone luotettavaan ulkoiseen virtalähteeseen, ennen kuin alat kirjoittaa levyille. Älä kirjoita levyille, kun tietokone käyttää akkuvirtaa.

Ennen kuin alat kirjoittaa levyille, lopeta kaikki käynnissä olevat ohjelmat käytössä olevaa levyohjelmaa lukuun ottamatta.

Älä kopioi suoraan lähdelevyltä tai verkkoasemasta kohdelevylle. Kopioi sen sijaan ensin lähdelevyltä tai verkkoasemasta kiintolevylle ja sitten kiintolevyltä kohdelevylle.

Älä käytä tietokoneen näppäimistöä äläkä siirrä tietokonetta tietojen levyille kirjoittamisen aikana. Muutoin tärinä voi häiritä tiedostojen tallennusta.

DVD-aseman aluekohtaisten asetusten muuttaminen

Useimmat DVD-levyt, jotka sisältävät tekijänoikeuksien alaista aineistoa, sisältävät DVD-aluekoodin. DVD-aluekoodien avulla voidaan suojata kansainvälisiä tekijänoikeuksia.

Voit toistaa DVD-levyn, jos sen aluekoodi on sama kuin DVD-aseman aluekoodi.

Ellei DVD-aluekoodi vastaa asemasi alueasetusta, näyttöön tulee virheilmoitus Playback of content from this region is not permitted (Tältä alueelta lähtöisin olevaa sisältöä ei voi toistaa). Jotta DVD-levyn voi toistaa, täytyy DVD-aseman alueasetus vaihtaa. DVD-alueasetuksia voidaan muuttaa käyttöjärjestelmästä tai joissakin DVD-soittimissa.



VARO DVD-aseman alueasetus voidaan vaihtaa vain viisi kertaa.

Alueasetuksesta, jonka valitset viidennellä kerralla, tulee DVD-aseman pysyvä asetus.

Aluekoodin jäljellä olevien vaihtokertojen määrä näkyy DVD-alue-välilehden Muutokset jäljellä -valintaruudussa. Numero ilmaisee myös viidennen vaihtokerran, jolloin valittu asetus jää pysyväksi.

Voit muuttaa asetuksia käyttöjärjestelmästä seuraavasti:

1. Valitse **Käynnistä > Oma tietokone**.
2. Napsauta ikkunaa hiiren kakkospainikkeella ja valitse **Ominaisuudet > Laitteisto-välilehti > Laittehallinta**.
3. Napsauta kohtaa **DVD/CD-ROM-asemat**, napsauta hiiren kakkospainikkeella DVD-asemaa, jonka alueasetusta haluat muuttaa, ja valitse sitten **Ominaisuudet**.
4. Tee haluamasi muutokset **DVD-alue**-välilehdessä.
5. Valitse **OK**.

Tekijänoikeuksia koskevat varoitukset

Tekijänoikeuslain alaisen aineiston, kuten tietokoneohjelmien, elokuvien, lähetysten ja äänitysten, luvaton kopioiminen on rikos. Älä käytä tietokonetta tällaiseen tarkoitukseen.

Hakemisto

A

aluekoodit, DVD 15

C

CD

asettaminen paikalleen 2
kirjoittaminen 14
poistaminen, jos virtalähde on
saatavana 2
poistaminen, jos virtalähdettä ei
ole saatavana 4
suojaaminen 14
toistaminen 14

D

DVD

aluekohtaisten asetusten
muuttaminen 15
asettaminen paikalleen 2
kirjoittaminen 14
poistaminen, jos virtalähde on
saatavana 2
poistaminen, jos virtalähdettä ei
ole saatavana 4
suojaaminen 14
toistaminen 14

DVD-alueasetukset 15

K

kaiutin 5

kuulokkeet 5

L

liitännät

S-videolähtö 8, 9
äänilähtö (kuulokkeet) 5, 6
äänitulo (mikrofoni) 5, 6

M

mikrofonit, tuetut mallit 6

multimediaohjelmisto

asentaminen 12

kuvaus 11

käyttäminen 13

tunnistaminen 12

mykistyspainike 5, 7

N

nappikuulokkeet 5

näyttö, liittäminen 8

O

ohjelmat

asentaminen 12

käyttäminen 13

multimedia 11

tunnistaminen 12

ohjelmisto

asentaminen 12

käyttäminen 13

multimedia 11

tunnistaminen 12

optinen asema

suojaaminen 14

toistaminen 14

optinen levy

asettaminen paikalleen 2

kirjoittaminen 14

poistaminen, jos virtalähde on

saatavana 2

poistaminen, jos virtalähdettä ei

ole saatavana 4

P

painikkeet

mykistys 5, 7

piirtoheitin, liittäminen 8

portit

ulkoinen näyttö 8

S

S-videolähtöliitäntä 8, 9

T

tekijänoikeuksia koskeva varoitus
16

toiston suojaaminen 14

TV 6

U

ulkoisen näytön portti 8

V

videonauhuri 6

Ä

äänenvoimakkuus, säätäminen 7

äänilähtöliitäntä (kuulokkeet) 5, 6

äänitoiminnot 5

äänitulon (mikrofonin) liitäntä 5, 6

