

Πολυμέσα

---

Οδηγός χρήσης

© Copyright 2006 Hewlett-Packard  
Development Company, L.P.

Οι επωνυμίες Microsoft και Windows είναι  
εμπορικά σήματα της εταιρίας Microsoft  
Corporation.

Οι πληροφορίες στο παρόν έγγραφο μπορεί  
να αλλάξουν χωρίς προειδοποίηση. Οι  
μοναδικές εγγυήσεις για προϊόντα και  
υπηρεσίες της HP είναι αυτές που ορίζονται  
στις ρητές δηλώσεις εγγύησης που  
συνοδεύουν αυτά τα προϊόντα και αυτές τις  
υπηρεσίες. Τίποτα από όσα αναφέρονται  
στο παρόν δεν πρέπει να εκληφθεί ως  
πρόσθετη εγγύηση. Η HP δεν θα φέρει  
ευθύνη για τεχνικά ή λεκτικά σφάλματα ή  
παραλείψεις που περιλαμβάνονται στο  
παρόν.

Πρώτη έκδοση: Μάιος 2006

Κωδικός εγγράφου: 406747-151

# Πίνακας περιεχομένων

## 1 Υλικό πολυμέσων

Χρήση της μονάδας οπτικού δίσκου .....	1
Αναγνώριση της μονάδας οπτικού δίσκου .....	1
Τοποθέτηση οπτικού δίσκου .....	2
Αφαίρεση οπτικού δίσκου (με τροφοδοσία) .....	2
Αφαίρεση οπτικού δίσκου (χωρίς τροφοδοσία) .....	4
Χρήση των λειτουργιών ήχου .....	5
Χρήση της υποδοχής εισόδου ήχου (μικροφώνου) .....	6
Χρήση της υποδοχής εξόδου ήχου (ακουστικών) .....	6
Ρύθμιση έντασης του ήχου .....	7
Χρήση των λειτουργιών εικόνας .....	8
Χρήση της θύρας εξωτερικής οθόνης .....	8
Χρήση της υποδοχής εξόδου S-Video .....	9

## 2 Λογισμικό πολυμέσων

Αναγνώριση προεγκατεστημένου λογισμικού πολυμέσων .....	11
Εγκατάσταση λογισμικού πολυμέσων από CD (μόνο σε επιλεγμένα μοντέλα) .....	11
Χρήση λογισμικού πολυμέσων .....	12
Προστασία αναπαραγωγής .....	12
Προστασία της διαδικασίας εγγραφής CD ή DVD .....	13
Αλλαγή των τοπικών ρυθμίσεων DVD .....	13
Τήρηση της προειδοποίησης σχετικά με τα πνευματικά δικαιώματα .....	14

Ευρετήριο .....	15
-----------------	----



# 1 Υλικό πολυμέσων

## Χρήση της μονάδας οπτικού δίσκου

Η μονάδα οπτικού δίσκου σας επιτρέπει να αναπαράγετε, να αντιγράφετε και να δημιουργείτε CD ή DVD, ανάλογα με τον τύπο της εγκατεστημένης μονάδας και του εγκατεστημένου λογισμικού.

### Αναγνώριση της μονάδας οπτικού δίσκου

Για να προβάλετε τον τύπο της μονάδας οπτικού δίσκου που είναι εγκατεστημένη στο σύστημα:

▲ Επιλέξτε **Έναρξη > Ο Υπολογιστής μου**.

Ο τύπος της μονάδας οπτικού δίσκου που είναι εγκατεστημένη στο σύστημα εμφανίζεται στο πεδίο «Συσκευές με αφαιρούμενους χώρους αποθήκευσης».

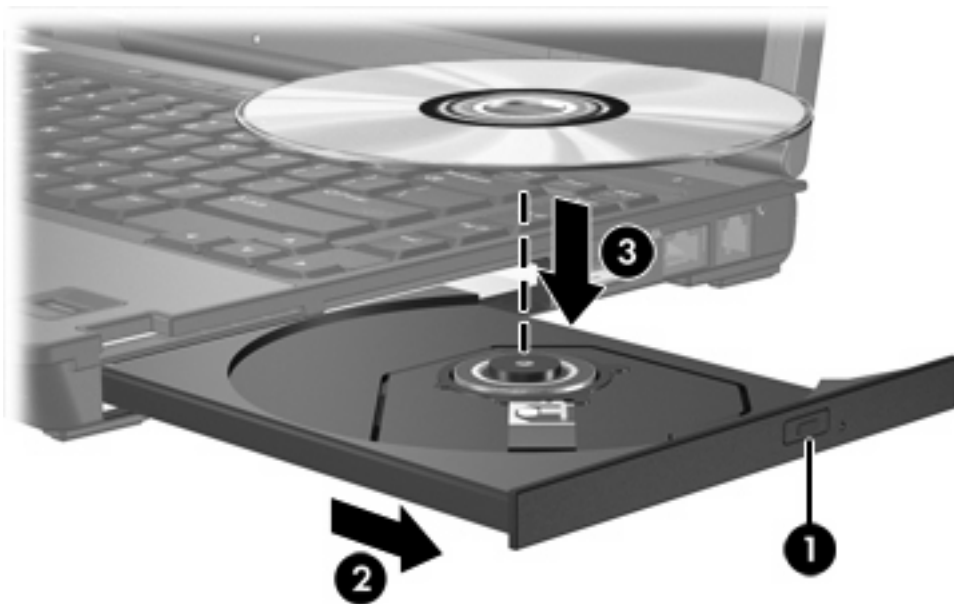
## Τοποθέτηση οπτικού δίσκου

1. Ενεργοποιήστε τον υπολογιστή.
2. Πατήστε το κουμπί απελευθέρωσης (1) στην πρόσοψη της μονάδας για να ανοίξετε τη θήκη μέσου.
3. Τραβήξτε έξω τη θήκη (2).
4. Κρατήστε το CD ή το DVD από τις άκρες για να αποφύγετε το άγγιγμα των επίπεδων επιφανειών και τοποθετήστε το δίσκο πάνω από το κέντρο της θήκης, με την πλευρά με την ετικέτα να βλέπει προς τα επάνω.



**Σημείωση** Εάν η πρόσβαση σε ολόκληρη τη θήκη δεν είναι δυνατή, γείρετε το δίσκο προσεκτικά για να τον τοποθετήσετε πάνω από το κέντρο της θήκης.

5. Πιέστε ελαφρά το δίσκο (3) προς το κέντρο της θήκης μέχρι να ασφαλίσει στη θέση του.



6. Κλείστε τη θήκη μέσων.



**Σημείωση** Μετά την εισαγωγή ενός δίσκου, μια μικρή παύση είναι φυσιολογική. Εάν δεν έχετε ορίσει προεπιλεγμένο πρόγραμμα αναπαραγωγής μέσων, ανοίγει ένα παράθυρο διαλόγου αυτόματης αναπαραγωγής. Σας ζητείται να επιλέξετε πώς θέλετε να χρησιμοποιήσετε το περιεχόμενο του μέσου.

## Αφαίρεση οπτικού δίσκου (με τροφοδοσία)

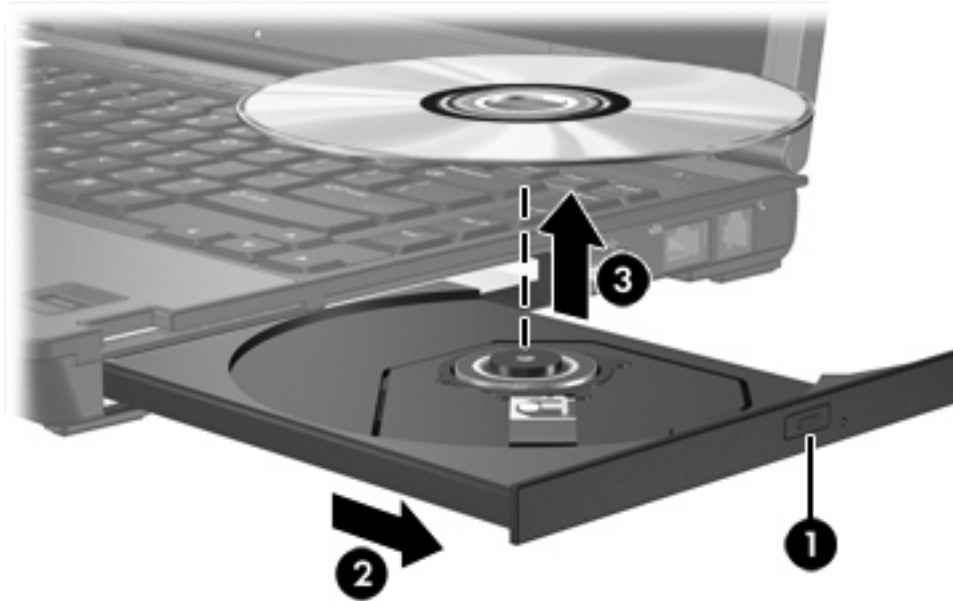
Εάν ο υπολογιστής λειτουργεί με εξωτερική τροφοδοσία ή με μπαταρία:

1. Ενεργοποιήστε τον υπολογιστή.
2. Πατήστε το κουμπί απελευθέρωσης (1) στην πρόσοψη της μονάδας για να ανοίξετε τη θήκη μέσου και στη συνέχεια τραβήξτε τη θήκη (2) προς τα έξω.

3. Αφαιρέστε το δίσκο **(3)** από τη θήκη, πιέζοντας ελαφρά προς τα κάτω το κέντρο της θήκης, ενώ ταυτόχρονα ανασηκώνετε το δίσκο κρατώντας τον από τα άκρα του. Κρατάτε το δίσκο από τις άκρες και αποφεύγετε να αγγίζετε την επίπεδη επιφάνεια.



**Σημείωση** Εάν η πρόσβαση σε ολόκληρη τη θήκη δεν είναι δυνατή, αφαιρέστε το δίσκο προσεκτικά υπό γωνία.



4. Κλείστε τη θήκη του δίσκου και φυλάξτε το δίσκο σε μια προστατευτική θήκη.

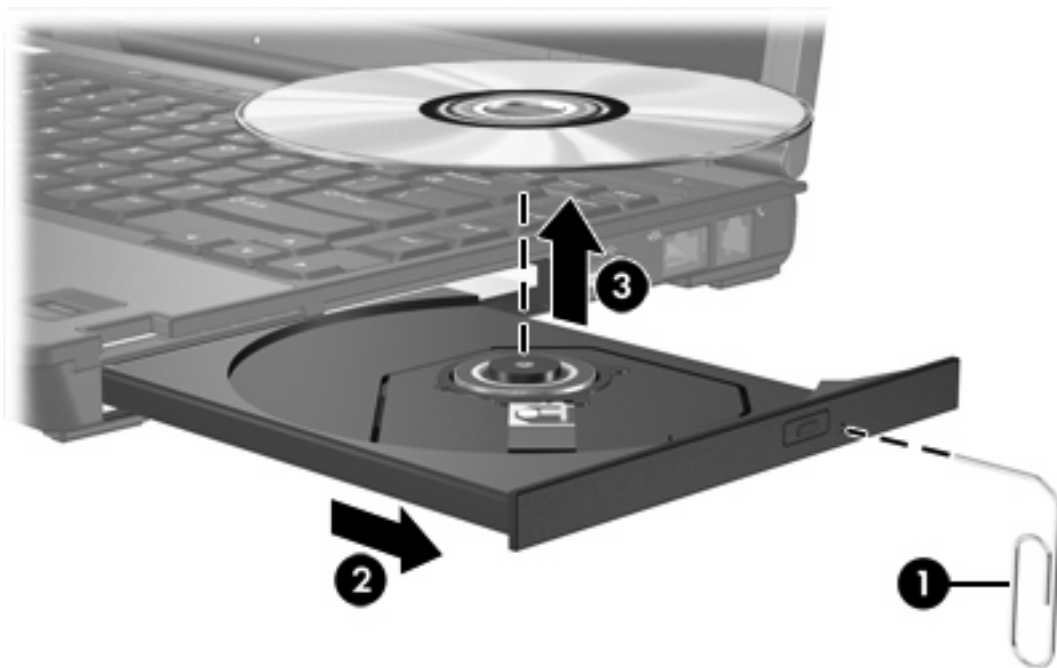
## Αφαίρεση οπτικού δίσκου (χωρίς τροφοδοσία)

Εάν δεν υπάρχει τροφοδοσία από μπαταρία ή εξωτερική πηγή:

1. Τοποθετήστε την άκρη ενός συνδετήρα (1) στην υποδοχή της ασφάλειας στην πρόσοψη της μονάδας δίσκου.
2. Σπρώξτε ελαφρά το συνδετήρα έως ότου απελευθερωθεί η θήκη, και στη συνέχεια τραβήξτε τη θήκη προς τα έξω (2).
3. Αφαιρέστε το δίσκο (3) από τη θήκη, πιέζοντας ελαφρά προς τα κάτω το κέντρο της θήκης, ενώ ταυτόχρονα ανασηκώνετε το δίσκο κρατώντας τον από τα άκρα του. Κρατάτε το δίσκο από τις άκρες και αποφεύγετε να αγγίζετε την επίπεδη επιφάνεια.



**Σημείωση** Εάν η πρόσβαση σε ολόκληρη τη θήκη δεν είναι δυνατή, αφαιρέστε το δίσκο προσεκτικά υπό γωνία.

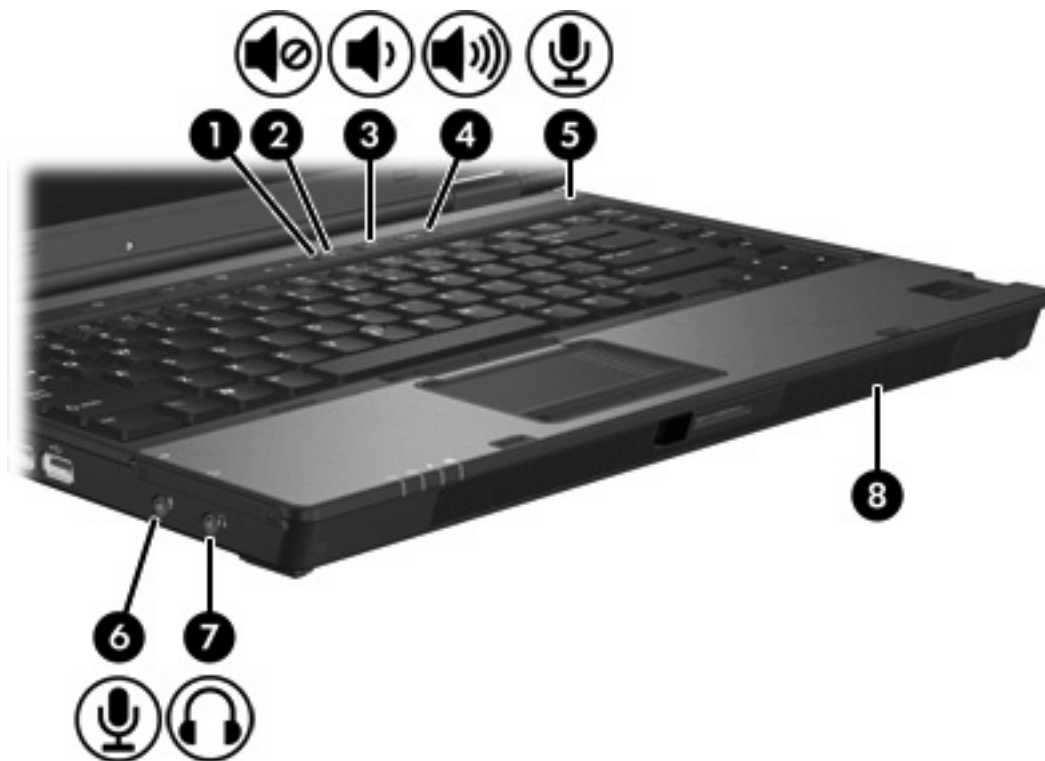


4. Κλείστε τη θήκη του δίσκου και φυλάξτε το δίσκο σε μια προστατευτική θήκη.



## Χρήση των λειτουργιών ήχου

Στην εικόνα και στον πίνακα που ακολουθούν περιγράφονται οι λειτουργίες ήχου του υπολογιστή.



Στοιχείο	Περιγραφή
(1) Φωτεινή ένδειξη αποκοπής ήχου	Αναμμένη: Ο ήχος του υπολογιστή είναι απενεργοποιημένος.
(2) Κουμπί αποκοπής ήχου	Αποκόπτει και επαναφέρει τον ήχο του υπολογιστή.
(3) Κουμπί μείωσης έντασης ήχου	Μειώνει την ένταση του ήχου του ηχείου.
(4) Κουμπί αύξησης έντασης ήχου	Αυξάνει την ένταση του ήχου του ηχείου.
(5) Εσωτερικό μικρόφωνο	Πραγματοποιεί εγγραφές ήχου.
(6) Υποδοχή για είσοδο ήχου (μικροφώνου)	Συνδέει ένα προαιρετικό μικρόφωνο υπολογιστή με ακουστικά, ένα μικρόφωνο στερεοφωνικής συστοιχίας ή ένα μονοφωνικό μικρόφωνο.
(7) Υποδοχή για έξοδο ήχου (ακουστικών)	Χρησιμοποιείται για τη σύνδεση προαιρετικών στερεοφωνικών ηχείων, ακουστικών, ακουστικών κεφαλής ή τηλεοπτικού συστήματος ήχου.
(8) Ηχεία	Πραγματοποιούν αναπαραγωγή του ήχου του υπολογιστή.

## Χρήση της υποδοχής εισόδου ήχου (μικροφώνου)

Ο υπολογιστής είναι εξοπλισμένος με μια υποδοχή στερεοφωνικού μικροφώνου (δύο καναλιών) που υποστηρίζει μια στερεοφωνική συστοιχία ή ένα μονοφωνικό μικρόφωνο. Η χρήση λογισμικού εγγραφής ήχου με εξωτερικά μικρόφωνα επιτρέπει τη στερεοφωνική εγγραφή και αναπαραγωγή.

Κατά τη σύνδεση μικροφώνου στην υποδοχή μικροφώνου, χρησιμοποιήστε μικρόφωνο με βύσμα 3,5 mm.

## Χρήση της υποδοχής εξόδου ήχου (ακουστικών)



**ΠΡΟΕΙΔ/ΣΗ!** Για να αποφύγετε τον κίνδυνο τραυματισμού, ρυθμίστε την ένταση του ήχου, προτού φορέσετε τα ακουστικά, τα ακουστικά αυτιών ή τα ακουστικά με μικρόφωνο.



**ΠΡΟΣΟΧΗ** Για να αποτρέψετε πιθανή βλάβη σε μια εξωτερική συσκευή, μην συνδέετε ένα βύσμα μονοκαναλικού ήχου (μονοφωνικού) στην υποδοχή ακουστικών.

Εκτός από τη σύνδεση των ακουστικών, η υποδοχή ακουστικών χρησιμοποιείται για τη σύνδεση της λειτουργίας εισόδου ήχου μιας συσκευής ήχου/εικόνας, όπως μιας τηλεόρασης ή μιας συσκευής βίντεο (VCR).

Για τη σύνδεση μιας συσκευής στην υποδοχή ακουστικών, να χρησιμοποιείτε μόνο στερεοφωνικό βύσμα 3,5 mm.



**Σημείωση** Όταν συνδέετε μια συσκευή σε υποδοχή ακουστικών, το εσωτερικό ηχείο είναι απενεργοποιημένο.

## Ρύθμιση έντασης του ήχου

Μπορείτε να ρυθμίσετε την ένταση χρησιμοποιώντας τα παρακάτω στοιχεία ελέγχου:

- Κουμπιά ρύθμισης έντασης:
  - Για αποκοπή ή επαναφορά του ήχου, πατήστε το κουμπί αποκοπής ήχου.
  - Για να μειώσετε την ένταση, πατήστε το κουμπί μείωσης της έντασης.
  - Για να αυξήσετε την ένταση, πατήστε το κουμπί αύξησης της έντασης.
- Έλεγχος έντασης ήχου των Microsoft® Windows®:
  - α. Επιλέξτε το εικονίδιο **Ένταση ήχου** στην περιοχή ειδοποίησης, στη δεξιά πλευρά της γραμμής εργασιών.
  - β. Αυξήστε ή μειώστε την ένταση, σύροντας το ρυθμιστικό επάνω ή κάτω. Επιλέξτε το πλαίσιο ελέγχου **Αποκοπή** για αποκοπή του ήχου.

– ή –

  - α. Κάντε διπλό κλικ στο εικονίδιο **Ένταση ήχου** στην περιοχή ειδοποίησης.
  - β. Στη στήλη «Βασική ένταση», αυξήστε ή μειώστε την ένταση, σύροντας το ρυθμιστικό **έντασης** επάνω ή κάτω. Μπορείτε επίσης να ρυθμίσετε την εξισορρόπηση ή να αποκόψετε την ένταση ήχου.

Εάν το εικονίδιο έντασης δεν υπάρχει στην περιοχή ειδοποίησης, ακολουθήστε τα παρακάτω βήματα για να το τοποθετήσετε εκεί:

  - α. Επιλέξτε **Έναρξη > Πίνακας Ελέγχου > Ήχοι, ομιλία και συσκευές ήχου > Ήχοι και συσκευές αναπαραγωγής**.
  - β. Κάντε κλικ στην καρτέλα **Ένταση ήχου**.
  - γ. Ενεργοποιήστε το πλαίσιο ελέγχου **Εικονίδιο έντασης στη γραμμή εργασιών**.
  - δ. Επιλέξτε **Εφαρμογή**.
- Ρύθμιση έντασης ήχου μέσω εφαρμογής:

Η ένταση μπορεί επίσης να ρυθμιστεί μέσα από ορισμένες εφαρμογές.

## Χρήση των λειτουργιών εικόνας

Ο υπολογιστής περιλαμβάνει τις παρακάτω λειτουργίες εικόνας:

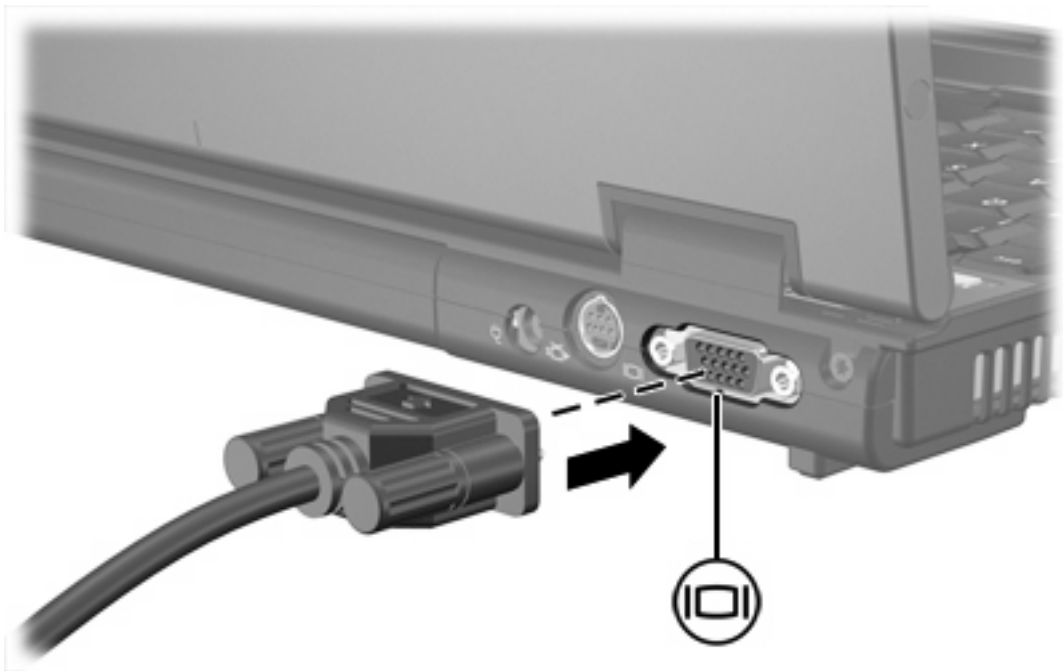
- Θύρα εξωτερικής οθόνης, στην οποία μπορεί να συνδεθεί τηλεόραση, οθόνη ή συσκευή προβολής.
- Υποδοχή εξόδου S-Video που συνδέει μια μεγάλη γκάμα από συσκευές εικόνας.

### Χρήση της θύρας εξωτερικής οθόνης

Η θύρα εξωτερικής οθόνης συνδέει μια εξωτερική συσκευή οθόνης, όπως μια εξωτερική οθόνη ή συσκευή προβολής με τον υπολογιστή.

Για τη σύνδεση μιας συσκευής οθόνης:

- ▲ Συνδέστε το καλώδιο της συσκευής στη θύρα εξωτερικής οθόνης.



**Σημείωση** Εάν μια εξωτερική συσκευή, της οποίας η σύνδεση έχει γίνει σωστά, δεν εμφανίζει εικόνα, πατήστε το πλήκτρο **fn+f4** για να πραγματοποιήσετε εναλλαγή της εικόνας στη συσκευή.

## Χρήση της υποδοχής εξόδου S-Video

Η υποδοχή εξόδου S-Video 7 ακίδων χρησιμοποιείται για τη σύνδεση του υπολογιστή σε μια προαιρετική συσκευή S-Video, όπως τηλεόραση, συσκευή βίντεο (VCR), φορητή βιντεοκάμερα, συσκευή προβολής ή κάρτα καταγραφής βίντεο.

Ο υπολογιστής μπορεί να υποστηρίξει μια συσκευή S-Video, συνδεδεμένη στην υποδοχή εξόδου S-Video, ενώ ταυτόχρονα να υποστηρίξει μια εικόνα στην οθόνη του υπολογιστή ή σε οποιαδήποτε άλλη από τις υποστηριζόμενες εξωτερικές οθόνες.

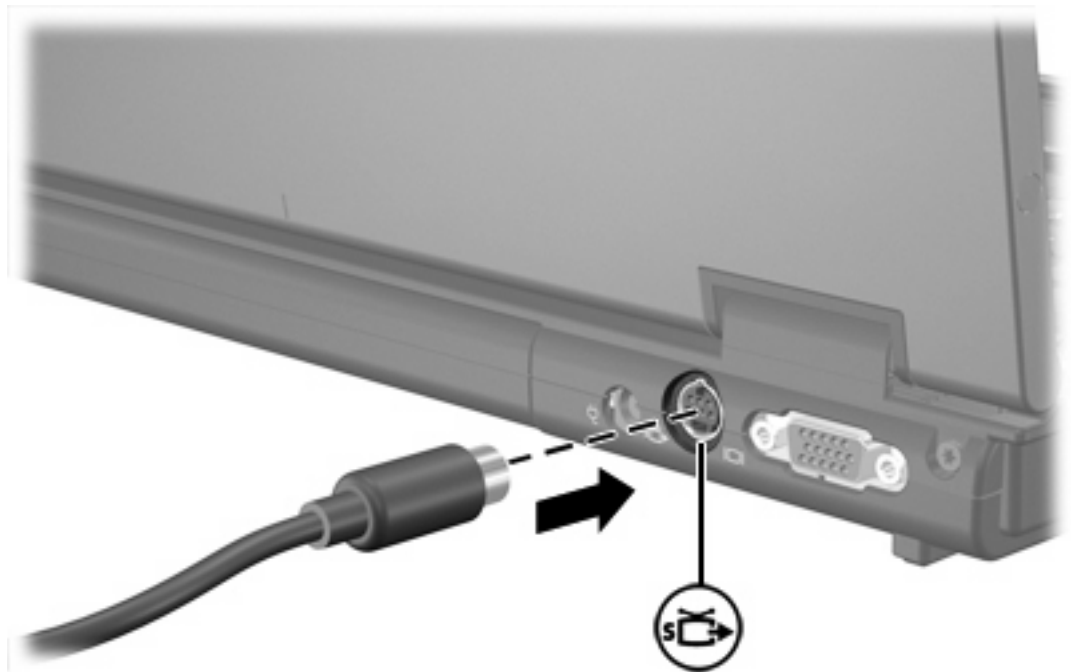


**Σημείωση** Για τη μετάδοση σημάτων εικόνας μέσω της υποδοχής εξόδου S-Video, χρειάζεστε ένα τυποποιημένο καλώδιο S-Video που θα βρείτε στα περισσότερα καταστήματα πώλησης ηλεκτρονικών συσκευών. Εάν συνδυάζετε λειτουργίες ήχου και εικόνας, όπως αναπαραγωγή ταινίας DVD στον υπολογιστή και προβολή της στην οθόνη της τηλεόρασης, πρέπει επίσης να έχετε συνδεδεμένο στην υποδοχή ακουστικών ένα τυπικό καλώδιο ήχου, το οποίο μπορείτε να προμηθευτείτε από τα περισσότερα καταστήματα πώλησης ηλεκτρονικών συσκευών.

**Σημείωση** Η σύνδεση S-Video παρέχει εικόνα υψηλότερης ποιότητας σε σύγκριση με μια σύνδεση εικόνας σύνθετου σήματος.

Για να συνδέσετε συσκευή εικόνας στην υποδοχή εξόδου S-Video:

1. Συνδέστε το ένα από τα δύο άκρα του καλωδίου S-Video στην υποδοχή εξόδου S-Video του υπολογιστή.



2. Συνδέστε το άλλο άκρο του καλωδίου στη συσκευή εικόνας, σύμφωνα με τις οδηγίες που παρέχονται στον οδηγό χρήσης της συσκευής.
3. Πατήστε το πλήκτρο πρόσβασης **fn+f4** για να πραγματοποιήσετε εναλλαγή της εικόνας ανάμεσα στις συσκευές προβολής που είναι συνδεδεμένες στον υπολογιστή.



---

**Σημείωση** Αν η πρόσβαση στην υποδοχή εξόδου S-video του υπολογιστή δεν είναι δυνατή επειδή ο υπολογιστής βρίσκεται συνδεδεμένος σε προαιρετική συσκευή επιτραπέζιας σύνδεσης, συνδέστε το καλώδιο S-Video με την υποδοχή εξόδου S-Video της συσκευής επιτραπέζιας σύνδεσης.

---

## 2 Λογισμικό πολυμέσων

Ο υπολογιστής διαθέτει προεγκατεστημένο λογισμικό πολυμέσων. Ορισμένα μοντέλα ενδέχεται να παραδίδονται με πρόσθετο λογισμικό πολυμέσων ή με έναν οπτικό δίσκο.

Ανάλογα με το υλικό και το λογισμικό που συνοδεύει τον υπολογιστή, ενδέχεται να υποστηρίζονται οι ακόλουθες εργασίες πολυμέσων:

- Αναπαραγωγή ψηφιακών μέσων, συμπεριλαμβανομένων των CD ήχου και βίντεο, των DVD ήχου και βίντεο και των ραδιοφωνικών εκπομπών μέσω Internet.
- Δημιουργία ή αντιγραφή CD δεδομένων
- Δημιουργία, επεξεργασία και εγγραφή CD ήχου
- Δημιουργία, επεξεργασία και εγγραφή βίντεο ή ταινίας σε DVD ή σε video CD



**Σημείωση** Για λεπτομέρειες σχετικά με τη χρήση του λογισμικού που συνοδεύει τον υπολογιστή, ανατρέξτε στις οδηγίες του κατασκευαστή, οι οποίες μπορεί να παρέχονται σε δίσκο, ως αρχεία online βοήθειας ή στην τοποθεσία του κατασκευαστή του λογισμικού στο Web.

### Αναγνώριση προεγκατεστημένου λογισμικού πολυμέσων

Για προβολή και πρόσβαση στο προεγκατεστημένο λογισμικό πολυμέσων του υπολογιστή:

- ▲ Επιλέξτε **Έναρξη > Όλα τα προγράμματα**.



**Σημείωση** Μπορείτε επίσης να επανεγκαταστήσετε λογισμικό πολυμέσων στον υπολογιστή. Επιλέξτε **Έναρξη > Όλα τα προγράμματα > Software Setup** (Ρύθμιση λογισμικού).

### Εγκατάσταση λογισμικού πολυμέσων από CD (μόνο σε επιλεγμένα μοντέλα)

Για να εγκαταστήσετε λογισμικό πολυμέσων από ένα CD που συνοδεύει τον υπολογιστή:

1. Τοποθετήστε το CD λογισμικού πολυμέσων στη μονάδα οπτικού δίσκου.
2. Όταν ανοίξει ο οδηγός εγκατάστασης, ακολουθήστε τις οδηγίες εγκατάστασης που θα εμφανιστούν στην οθόνη.
3. Εάν σας ζητηθεί, επανεκκινήστε τον υπολογιστή.

Επαναλάβετε τη διαδικασία εγκατάστασης για όλα τα προϊόντα λογισμικού πολυμέσων σε CD που θέλετε να εγκαταστήσετε.

# Χρήση λογισμικού πολυμέσων

Για τη χρήση του λογισμικού πολυμέσων που είναι εγκατεστημένο στον υπολογιστή:

1. Επιλέξτε **Έναρξη > Όλα τα προγράμματα** και, στη συνέχεια, ανοίξτε το πρόγραμμα πολυμέσων που θέλετε να χρησιμοποιήσετε. Για παράδειγμα, εάν θέλετε να χρησιμοποιήσετε το Windows Media Player για την αναπαραγωγή ενός CD ήχου, επιλέξτε **Windows Media Player**.



**Σημείωση** Κάποια προγράμματα μπορεί να βρίσκονται σε δευτερεύοντες φακέλους.

2. Τοποθετήστε το δίσκο μέσων, όπως ένα CD ήχου, στη μονάδα οπτικού δίσκου.
3. Ακολουθήστε τις οδηγίες στην οθόνη.

–ή–

1. Τοποθετήστε το δίσκο μέσων, όπως ένα CD ήχου, στη μονάδα οπτικού δίσκου.

Ανοίγει ένα παράθυρο διαλόγου αυτόματης αναπαραγωγής.

2. Κάντε κλικ στην εργασία πολυμέσων που θέλετε να εκτελέσετε από τη λίστα εργασιών για κάθε εγκατεστημένο πρόγραμμα πολυμέσων.



**Σημείωση** Το παράθυρο διαλόγου αυτόματης αναπαραγωγής σας επιτρέπει να επιλέξετε ένα προεπιλεγμένο πρόγραμμα πολυμέσων για το δίσκο μέσων. Μετά από την επιλογή ενός προγράμματος από τη λίστα, κάντε κλικ στο πλαίσιο **Να γίνεται πάντα η επιλεγμένη ενέργεια**.

3. Κάντε κλικ στο **OK**.

## Προστασία αναπαραγωγής

Για να αποτρέψετε την απώλεια της αναπαραγωγής ή της ποιότητας αναπαραγωγής:

- Αποθηκεύστε την εργασία σας και κλείστε όλες τις ανοιχτές εφαρμογές πριν από την αναπαραγωγή ενός CD ή DVD.
- Μη συνδέετε ή αποσυνδέετε υλικό ενώ αναπαράγεται ένας δίσκος.

Για να αποτρέψετε την απώλεια της αναπαραγωγής, ενώ ο υπολογιστής είναι στα Windows, μην ενεργοποιείτε τη λειτουργία αναμονής ή αδρανοποίησης κατά την αναπαραγωγή δίσκου. Αν η λειτουργία αναμονής ή αδρανοποίησης ενεργοποιείται, ενώ γίνεται χρήση του δίσκου, μπορεί να δείτε το προειδοποιητικό μήνυμα «Η λειτουργία αδρανοποίησης ή αναμονής ενδέχεται να διακόψει την αναπαραγωγή. Θέλετε να συνεχίσετε»; Αν εμφανιστεί το μήνυμα αυτό, επιλέξτε **Όχι**. Αφού επιλέξετε «Όχι»:

- Η αναπαραγωγή μπορεί να συνεχιστεί.

–ή–

- Η αναπαραγωγή μπορεί να σταματήσει και η οθόνη μπορεί να καθαριστεί. Για την επάνοδο στην αναπαραγωγή του CD ή του DVD, πατήστε το κουμπί λειτουργίας και στη συνέχεια επανεκκινήστε το δίσκο.



## Προστασία της διαδικασίας εγγραφής CD ή DVD



**ΠΡΟΣΟΧΗ** Για να αποφύγετε απώλεια των πληροφοριών σας ή πρόκληση βλάβης στο δίσκο:

Προτού κάνετε εγγραφή σε ένα δίσκο, συνδέστε τον υπολογιστή σε μια αξιόπιστη εξωτερική πηγή τροφοδοσίας. Μην κάνετε εγγραφή σε δίσκο όταν ο υπολογιστής λειτουργεί με μπαταρία.

Προτού κάνετε εγγραφή σε ένα δίσκο, κλείστε όλα τα ανοικτά προγράμματα εκτός από το λογισμικό δίσκου που χρησιμοποιείτε.

Μην αντιγράφετε απευθείας από ένα δίσκο-πηγή σε ένα δίσκο προορισμού ή από μια μονάδα δικτύου σε ένα δίσκο προορισμού. Αντί γι' αυτό, αντιγράψτε από το δίσκο-πηγή ή τη μονάδα δικτύου στο σκληρό σας δίσκο, και στη συνέχεια αντιγράψτε από το σκληρό δίσκο στο δίσκο προορισμού.

Μη χρησιμοποιείτε το πληκτρολόγιο και μη μετακινείτε τον υπολογιστή κατά τη διάρκεια της εγγραφής σε ένα δίσκο. Η διαδικασία εγγραφής είναι ευαίσθητη στις δονήσεις.

## Αλλαγή των τοπικών ρυθμίσεων DVD

Τα περισσότερα DVD, τα οποία περιέχουν αρχεία πνευματικής ιδιοκτησίας, περιέχουν και κωδικούς περιοχής. Οι κωδικοί περιοχής βοηθούν στην προστασία των πνευματικών δικαιωμάτων παγκοσμίως.

Μπορείτε να αναπαράγετε ένα DVD που περιέχει έναν κωδικό περιοχής μόνο εάν ο κωδικός της περιοχής στο DVD συμφωνεί με την τοπική ρύθμιση στη μονάδα του DVD.

Εάν ο κωδικός περιοχής του DVD δεν συμφωνεί με την τοπική ρύθμιση στη μονάδα σας, όταν τοποθετήσετε το DVD θα εμφανιστεί το ακόλουθο μήνυμα: «Playback of content from this region is not permitted.» (Δεν επιτρέπεται η αναπαραγωγή περιεχομένου από αυτή την περιοχή.) Για να αναπαράγετε το DVD, πρέπει να αλλάξετε την τοπική ρύθμιση στη μονάδα του DVD. Οι τοπικές ρυθμίσεις DVD μπορούν να αλλαχτούν μέσω του λειτουργικού συστήματος μέσω ορισμένων DVD player.



**ΠΡΟΣΟΧΗ** Οι τοπικές ρυθμίσεις στη μονάδα DVD μπορούν να τροποποιηθούν μόνο 5 φορές.

Η τοπική ρύθμιση που επιλέγετε την πέμπτη φορά γίνεται η μόνιμη ρύθμιση περιοχής της μονάδας DVD.

Ο αριθμός των επιτρεπόμενων αλλαγών περιοχής που απομένουν στη μονάδα εμφανίζεται στο πλαίσιο "Αλλαγές που υπολείπονται" στην καρτέλα "Περιοχή DVD". Ο αριθμός στο πεδίο περιλαμβάνει την πέμπτη και μόνιμη αλλαγή.

Για να αλλάξετε ρυθμίσεις μέσω του λειτουργικού συστήματος:

1. Επιλέξτε **Έναρξη > Ο Υπολογιστής μου**.
2. Κάντε δεξί κλικ στο παράθυρο και επιλέξτε την καρτέλα **Ιδιότητες > Υλικό > Διαχείριση συσκευών**.
3. Επιλέξτε **Μονάδες DVD/CD-ROM**, κάντε δεξί κλικ στη μονάδα DVD για την οποία θέλετε να αλλάξετε τις τοπικές ρυθμίσεις και, στη συνέχεια, κάντε κλικ στο **Ιδιότητες**.
4. Πραγματοποιήστε τις επιθυμητές αλλαγές στην καρτέλα **Περιοχή DVD**.
5. Κάντε κλικ στο **OK**.

## Τήρηση της προειδοποίησης σχετικά με τα πνευματικά δικαιώματα

Σύμφωνα με την ισχύουσα νομοθεσία περί πνευματικών δικαιωμάτων, η δημιουργία μη εξουσιοδοτημένων αντιγράφων υλικού που προστατεύεται από πνευματικά δικαιώματα αποτελεί ποινικό αδίκημα, συμπεριλαμβανομένων των προγραμμάτων υπολογιστή, ταινιών, μεταδόσεων και εγγραφών ήχου. Μην χρησιμοποιείτε αυτόν τον υπολογιστή για τέτοιους σκοπούς.

# Ευρετήριο

## A

ακουστικά 5  
ακουστικά αυτιών 5

## E

ένταση, ρύθμιση 7

## H

ηχείο 5

## Θ

θύρα εξωτερικής οθόνης 8  
θύρες  
    εξωτερική οθόνη 8

## K

κουμπί αποκοπής ήχου 5, 7  
κουμπιά  
    αποκοπή ήχου 5, 7  
κωδικοί περιοχής, DVD 13

## Λ

λειτουργίες ήχου 5  
λογισμικό  
    αναγνώριση 11  
    εγκατάσταση 11  
    πολυμέσα 11  
    χρήση 12  
λογισμικό πολυμέσων  
    αναγνώριση 11  
    εγκατάσταση 11  
    περιγραφή 11  
    χρήση 12

## M

μικρόφωνα, υποστηριζόμενα 6  
μονάδα οπτικού δίσκου  
    αναπαραγωγή 12  
    προστασία 13

## O

οθόνη, σύνδεση 8  
οπτικός δίσκος  
    αφαίρεση με τροφοδοσία 2  
    αφαίρεση, χωρίς τροφοδοσία 4  
    εγγραφή σε 13  
    τοποθέτηση 2

## Π

προγράμματα  
    αναγνώριση 11  
    εγκατάσταση 11  
    πολυμέσα 11  
    χρήση 12  
προειδοποίηση για τα πνευματικά δικαιώματα 14  
προστασία αναπαραγωγής 12

## Σ

συσκευή προβολής, σύνδεση 8

## T

τοπικές ρυθμίσεις DVD 13

## Υ

υποδοχές  
    είσοδος ήχου (μικροφώνου) 5, 6  
    έξοδος ήχου (ακουστικά) 5, 6  
    έξοδος S-Video 8, 9  
υποδοχή (μικροφώνου) για είσοδο ήχου 6  
υποδοχή για είσοδο ήχου (μικροφώνου) 5  
υποδοχή για έξοδο ήχου (ακουστικών) 5, 6  
Υποδοχή εξόδου S-Video 8, 9

## C

CD  
    αναπαραγωγή 12  
    αφαίρεση με τροφοδοσία 2  
    αφαίρεση, χωρίς τροφοδοσία 4  
    εγγραφή σε 13  
    προστασία 13  
    τοποθέτηση 2

## D

DVD  
    αλλαγή των τοπικών ρυθμίσεων 13  
    αναπαραγωγή 12  
    αφαίρεση με τροφοδοσία 2  
    αφαίρεση, χωρίς τροφοδοσία 4  
    εγγραφή σε 13  
    προστασία 13  
    τοποθέτηση 2

## T

TV 6

## V

VCR 6





