

# Applicazioni e supporti multimediali

---

Guida per l'utente

© Copyright 2006 Hewlett-Packard  
Development Company, L.P.

Microsoft e Windows sono marchi registrati  
negli Stati Uniti di Microsoft Corporation.

Le informazioni contenute in questo  
documento sono soggette a modifiche senza  
preavviso. Le sole garanzie per i prodotti e i  
servizi HP sono definite nelle norme esplicite  
di garanzia che accompagnano tali prodotti  
e servizi. Nulla di quanto contenuto nel  
presente documento va interpretato come  
costituente una garanzia aggiuntiva. HP non  
risponde di eventuali errori tecnici ed  
editoriali o di omissioni presenti in questo  
documento.

Prima edizione: Maggio 2006

Numero di parte del documento: 406747-061

# Sommario

## 1 Supporti multimediali

Uso dell'unità ottica .....	1
Identificazione dell'unità ottica installata .....	1
Inserimento di un disco ottico .....	2
Rimozione di un disco ottico (sistema alimentato) .....	2
Rimozione di un disco ottico (sistema non alimentato) .....	4
Uso delle funzionalità audio .....	5
Jack di ingresso audio (microfono) .....	6
Jack di uscita audio (cuffie) .....	6
Regolazione del volume .....	7
Uso delle funzionalità video .....	7
Porta monitor esterno .....	7
Utilizzo del jack di uscita S-Video .....	8

## 2 Applicazioni software multimediali

Identificazione delle applicazioni software multimediali preinstallate .....	11
Installazione di applicazioni software multimediali da un CD (solo in determinati modelli) .....	11
Uso delle applicazioni software multimediali .....	12
Protezione della riproduzione .....	12
Protezione del processo di scrittura di CD e DVD .....	13
Modifica delle impostazioni della regione per i DVD .....	13
Rispetto delle norme sul copyright .....	14

<b>Indice analitico .....</b>	<b>15</b>
-------------------------------	-----------



# 1 Supporti multimediali

## Uso dell'unità ottica

L'unità ottica consente di riprodurre, copiare e creare CD o DVD, a seconda del tipo di unità utilizzata e del tipo di software installato.

### Identificazione dell'unità ottica installata

Per visualizzare il tipo di unità ottica installata nel computer:

- ▲ Selezionare **Start > Risorse del computer**.

Il tipo di unità ottica installata nel computer è visualizzato nell'elenco Periferiche con archivi rimovibili.

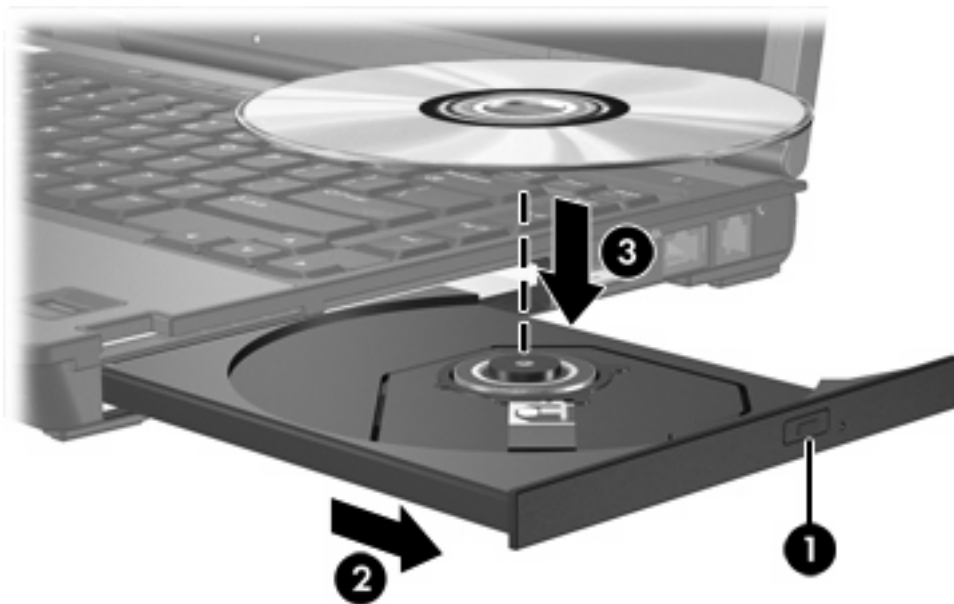
## Inserimento di un disco ottico

1. Accendere il computer.
2. Premere il pulsante di rilascio (1) sul frontalino dell'unità per aprire il vassoio.
3. Estrarre il vassoio (2).
4. Tenere il CD o il DVD per il bordo in modo da non toccarne la superficie e quindi posizionarlo con l'etichetta rivolta verso l'alto sul perno centrale del vassoio.



**Nota** Se parte del vassoio è coperta dall'unità, inclinare con cautela il disco in modo da posizionarlo correttamente sul perno centrale.

5. Premere delicatamente il disco (3) sul perno centrale del vassoio fino a che non risulta correttamente posizionato.



6. Chiudere il vassoio.



**Nota** Dopo aver inserito un disco è del tutto normale che occorra attendere alcuni secondi. Se non è stato selezionato un lettore di file multimediali predefinito, viene visualizzata la finestra di dialogo AutoPlay. In questa finestra viene richiesto di scegliere il modo in cui utilizzare i dati multimediali contenuti sul disco.

## Rimozione di un disco ottico (sistema alimentato)

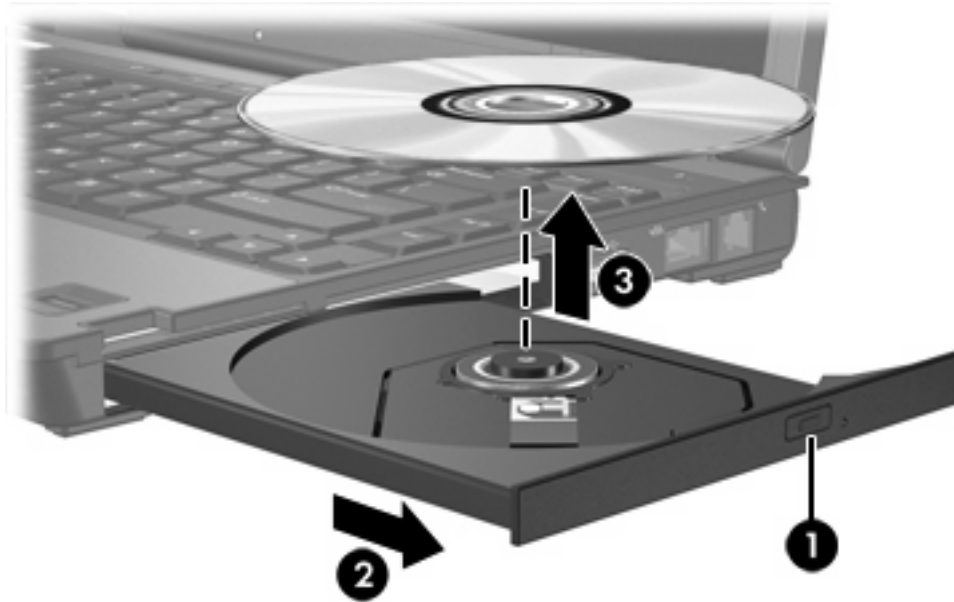
Se il computer è alimentato a batteria o mediante alimentazione esterna:

1. Accendere il computer.
2. Premere il pulsante di rilascio (1) sul frontalino dell'unità per rilasciare il vassoio, quindi estrarre completamente quest'ultimo (2).

3. Rimuovere il disco **(3)** dal vassoio premendo delicatamente sul perno centrale mentre si solleva il disco afferrandolo per il bordo. Tenere il disco per il bordo ed evitare di toccarne la superficie.



**Nota** Se parte del vassoio è coperta dall'unità, inclinare con cautela il disco mentre lo si rimuove.



4. Chiudere il vassoio e riporre il disco nell'apposita custodia.

## Rimozione di un disco ottico (sistema non alimentato)

Se la batteria o l'alimentazione esterna non sono disponibili:

1. Inserire l'estremità di un fermaglio (1) nel foro di rilascio sul frontalino dell'unità.
2. Premere delicatamente sul fermaglio fino ad aprire il vassoio, quindi estrarre quest'ultimo (2).
3. Rimuovere il disco (3) dal vassoio premendo delicatamente sul perno centrale mentre si solleva il disco afferrandolo per il bordo. Tenere il disco per il bordo ed evitare di toccarne la superficie.



**Nota** Se parte del vassoio è coperta dall'unità, inclinare con cautela il disco mentre lo si rimuove.

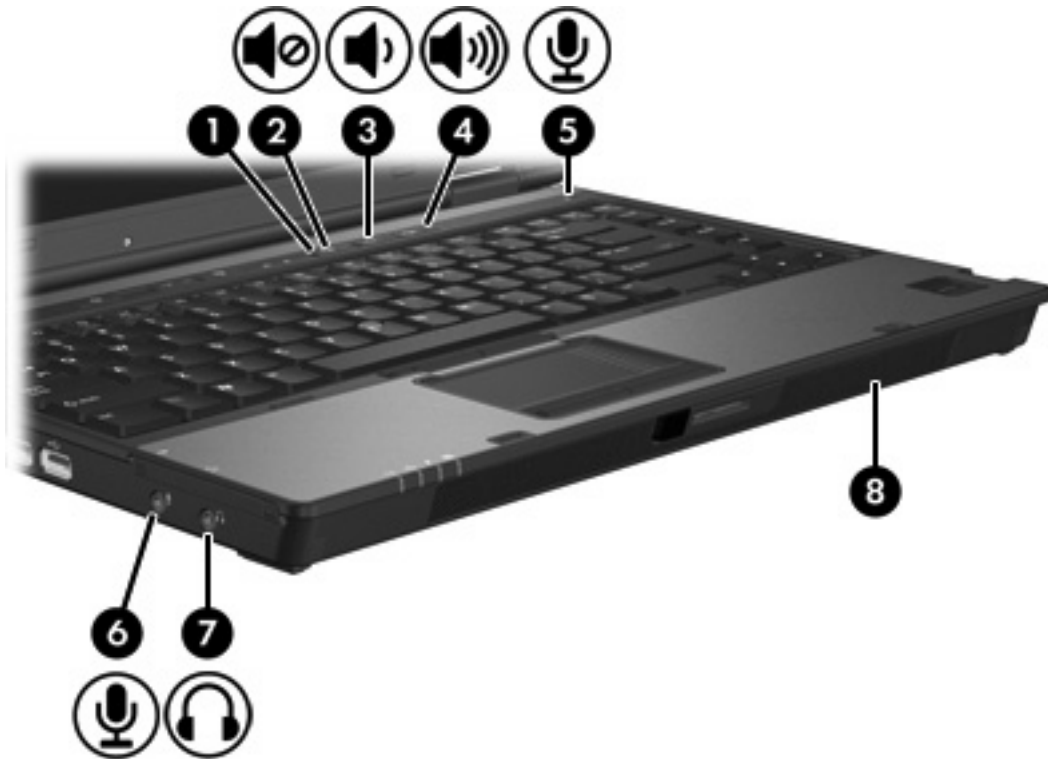


4. Chiudere il vassoio e riporre il disco nell'apposita custodia.



## Uso delle funzionalità audio

L'illustrazione e la tabella seguenti descrivono le funzionalità audio del computer.



Componente	Descrizione
(1) Spia di azzeramento del volume	Accesa: L'audio del computer è azzerato.
(2) Pulsante di azzeramento del volume	Consente di azzerare e ripristinare l'audio del computer.
(3) diminuzione del volume, pulsante	Riduce il volume dell'altoparlante.
(4) aumento del volume, pulsante	Aumenta il volume dell'altoparlante.
(5) Microfono interno	Registra l'audio.
(6) Jack di ingresso audio (microfono)	Permette di collegare un microfono con auricolare per computer opzionale, un microfono mono o un microfono stereo.
(7) Jack di uscita audio (cuffie)	Permette di collegare altoparlanti, cuffie o auricolari stereo alimentati opzionali oppure l'audio di un televisore.
(8) Altoparlanti	Riproduce l'audio del computer.

## Jack di ingresso audio (microfono)

Il computer è dotato di un jack per microfono a doppio canale mono o stereo. L'uso di un software per la registrazione del suono con microfoni esterni permette di eseguire registrazioni e riproduzioni stereo.

Il microfono che si intende collegare al suddetto jack deve avere un connettore da 3,5 mm.

## Jack di uscita audio (cuffie)



---

**AVVERTENZA** Per ridurre il rischio di lesioni dell'apparato uditivo, regolare il volume prima di indossare le cuffie o l'auricolare.

---



---

**ATTENZIONE** Per evitare di danneggiare una periferica esterna, non inserire un connettore per canale audio singolo (mono) nel jack per cuffie.

---

Oltre alle cuffie, il jack di uscita audio permette di collegare anche la funzione di ingresso audio di una periferica audio/video come un televisore o un videoregistratore.

La periferica che si intende collegare al suddetto jack deve avere un connettore stereo da 3,5 mm.



---

**Nota** Quando una periferica è collegata al jack per cuffie, l'altoparlante interno viene disattivato.

---

## Regolazione del volume

Per regolare il volume, utilizzare i seguenti controlli:

- Pulsanti del volume del computer:
  - Per azzerare o ripristinare il volume, premere il pulsante di azzeramento.
  - Per diminuire il volume, premere il pulsante di diminuzione del volume.
  - Per aumentare il volume, premere il pulsante di aumento del volume.
- Controllo del volume di Microsoft® Windows®:
  - a. Fare clic sull'icona **Volume** nell'area di notifica posta all'estrema destra della barra delle applicazioni.
  - b. Aumentare o diminuire il volume spostando il dispositivo di scorrimento verso l'alto o verso il basso. Per azzerare il volume, selezionare la casella di controllo **Disattiva**.

oppure

- a. Fare doppio clic sull'icona **Volume** nell'area di notifica.
- b. Nella colonna Controllo Volume, aumentare o diminuire il volume spostando il dispositivo di scorrimento **Volume** verso l'alto o verso il basso. È anche possibile regolare il bilanciamento o azzerare il volume.

Se l'icona Volume non è visualizzata nell'area di notifica, svolgere la procedura riportata di seguito per visualizzarla.

- a. Selezionare **Start > Pannello di controllo > Suoni, voce e periferiche audio > Suoni e periferiche audio**.
- b. Fare clic sulla scheda **Volume**.
- c. Selezionare la casella di controllo **Icona volume sulla barra delle applicazioni**.
- d. Fare clic su **Applica**.
- Controllo del volume dell'applicazione:

La regolazione del volume può anche essere effettuata in alcune applicazioni.

## Uso delle funzionalità video

Il computer è dotato delle seguenti funzionalità video:

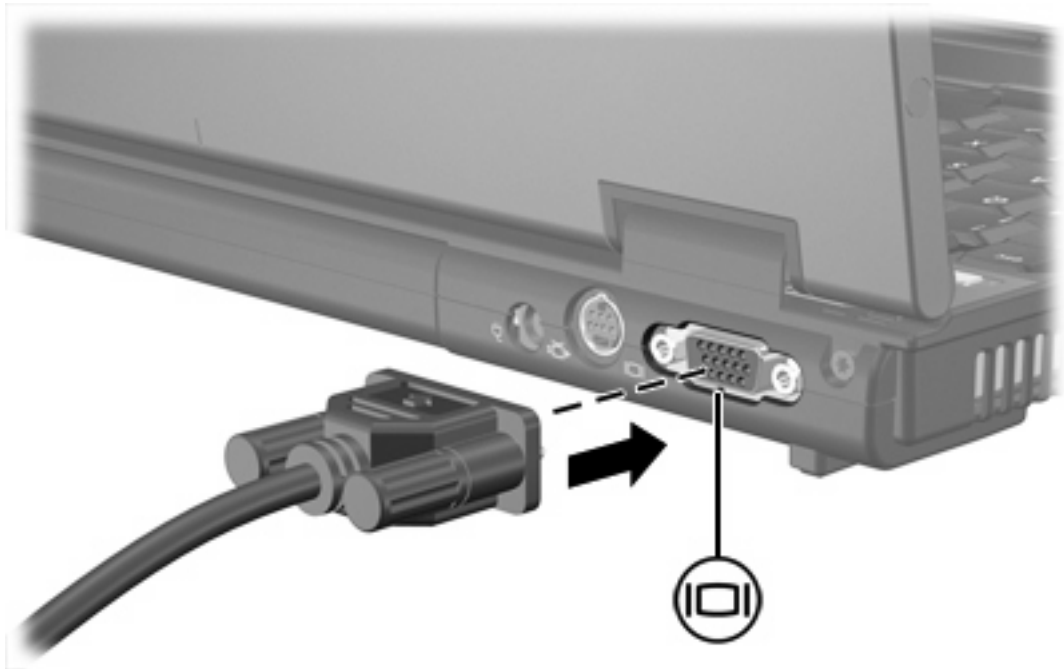
- Porta monitor esterno che permette di collegare al computer un televisore, un proiettore o un monitor.
- Jack di uscita S-Video che permette di collegare una gamma di dispositivi video.

### Porta monitor esterno

La porta monitor esterno consente di collegare al computer una periferica esterna di visualizzazione, come ad esempio un monitor esterno o un proiettore.

Per collegare una periferica di visualizzazione:

- ▲ Collegare il cavo della periferica esterna alla porta monitor esterno.



**Nota** Se su una periferica esterna di visualizzazione correttamente collegata non viene visualizzata alcuna immagine, premere **fn+f4** per commutare la visualizzazione su tale periferica.

## Utilizzo del jack di uscita S-Video

Il jack di uscita S-Video a 7 pin consente di collegare il computer a una periferica S-Video opzionale, come un televisore, un videoregistratore, una videocamera, una lavagna luminosa o una scheda di cattura video.

È possibile collegare una periferica S-Video al jack di uscita S-Video, mentre un'immagine viene contemporaneamente visualizzata sullo schermo o su un qualsiasi altro dispositivo di visualizzazione esterno supportato.

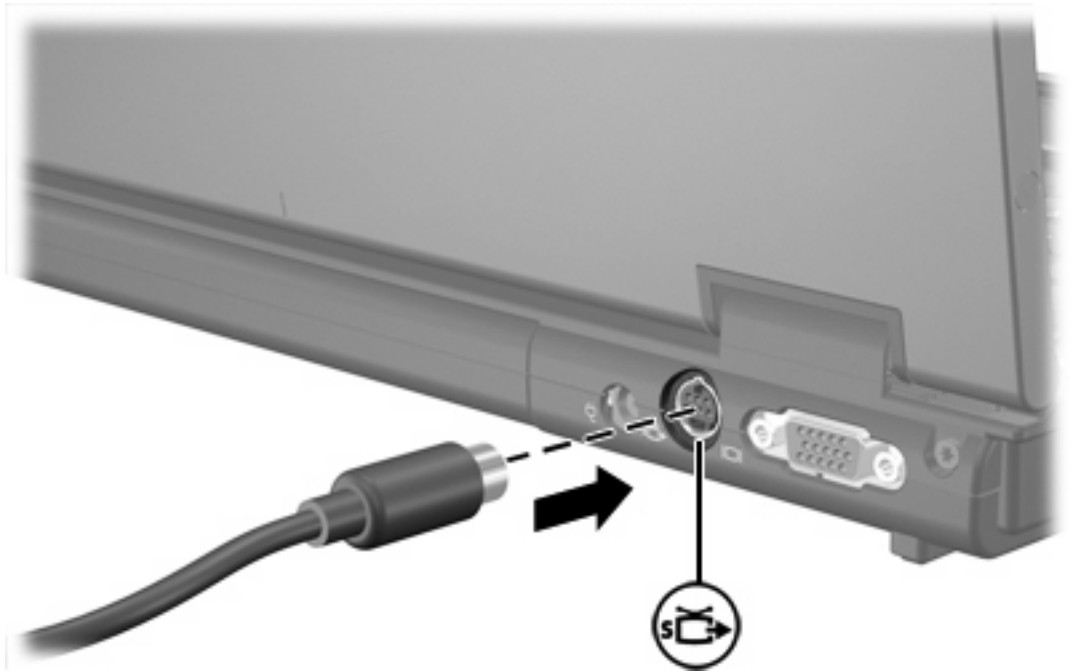


**Nota** Per trasmettere i segnali video mediante il jack di uscita S-Video, è necessario utilizzare un cavo S-Video, che si può acquistare presso i più comuni rivenditori di elettronica. Se si utilizzano contemporaneamente funzioni audio e video, ad esempio si riproduce sul computer un film su un DVD e se ne visualizzano le immagini su un televisore, è necessario disporre anche di un cavo audio standard, disponibile presso i più comuni rivenditori di elettronica, da collegare al jack di uscita audio (cuffie).

**Nota** La connessione S-Video offre una qualità delle immagini superiore rispetto a una connessione video composito.

Per collegare una periferica video al jack di uscita S-Video:

1. Collegare un'estremità del cavo S-Video al relativo jack del computer.



2. Collegare l'altra estremità del cavo al dispositivo video, seguendo le istruzioni della Guida per l'utente fornita in dotazione con il dispositivo.
3. Premere **fn+f4** per commutare la visualizzazione delle immagini tra le periferiche di visualizzazione collegate al computer.



---

**Nota** Qualora il jack di uscita S-Video sul computer non fosse disponibile in quanto il computer è agganciato a un dispositivo di aggancio opzionale, collegare il cavo S-Video al jack di uscita S-Video del dispositivo di aggancio.

---



## 2 Applicazioni software multimediali

Il computer è dotato di applicazioni software multimediali preinstallate. Per alcuni modelli è anche disponibile un disco ottico contenente ulteriori applicazioni software multimediali.

Le attività multimediali supportate variano a seconda dell'hardware e del software in dotazione con il computer. Di seguito è riportato un elenco delle attività multimediali che possono essere eseguite dal computer:

- Riproduzione dei dati digitali contenuti su supporti quali CD audio e video, DVD audio e video e canali radio su Internet.
- Creazione o copia di CD di dati.
- Creazione, modifica e masterizzazione di CD audio.
- Creazione, modifica e masterizzazione di un video o di un film su un DVD o su un CD video.



---

**Nota** Per informazioni sull'utilizzo del software fornito con il computer, leggere le istruzioni del produttore del software fornite anche su CD, la Guida in linea dell'applicazione o consultare il sito Web del produttore del software.

---

### Identificazione delle applicazioni software multimediali preinstallate

Per visualizzare e accedere alle applicazioni software multimediali preinstallate sul computer:

- ▲ Selezionare **Start > Tutti i programmi**.



---

**Nota** È anche possibile reinstallare le applicazioni software multimediali sul computer. Selezionare **Start > Tutti i programmi > Software Setup** (Configurazione software).

---

### Installazione di applicazioni software multimediali da un CD (solo in determinati modelli)

Per installare un'applicazione software multimediale da un CD fornito con il computer:

1. Inserire il CD contenente l'applicazione software multimediale nell'unità ottica.
2. Quando viene visualizzata l'Installazione guidata, seguire le istruzioni sullo schermo.
3. Riavviare il computer se il sistema lo richiede.

Ripetere la procedura per tutte le applicazioni software multimediali che si desidera installare.

## Uso delle applicazioni software multimediali

Per utilizzare le applicazioni software multimediali installate sul computer:

1. Selezionare **Start > Tutti i programmi** e quindi aprire il programma multimediale che si desidera utilizzare. Ad esempio, se si desidera utilizzare Windows Media Player per riprodurre un CD audio, selezionare **Windows Media Player**.



---

**Nota** Alcuni programmi possono trovarsi in sottocartelle.

---

2. Inserire il supporto multimediale, come ad esempio un CD audio, nell'unità ottica.
3. Seguire le istruzioni visualizzate sullo schermo.

oppure

1. Inserire il supporto multimediale, come ad esempio un CD audio, nell'unità ottica.

Viene visualizzata la finestra di dialogo AutoPlay.

2. Nell'elenco delle attività per ciascun programma multimediale installato, fare clic sull'attività multimediale che si desidera eseguire.



---

**Nota** La finestra di dialogo AutoPlay consente di selezionare un programma multimediale di default per il supporto multimediale. Dopo aver selezionato un programma nell'elenco, fare clic sulla casella **Esegui sempre l'operazione selezionata**.

---

3. Fare clic su **OK**.

## Protezione della riproduzione

Per evitare l'interruzione della funzione di riproduzione o il deterioramento della qualità di riproduzione, considerare quanto segue:

- Salvare il lavoro e chiudere tutte le applicazioni aperte prima di avviare la riproduzione di un CD o di un DVD.
- Non collegare o scollegare alcun componente hardware durante la riproduzione di un disco.

Per evitare l'interruzione della funzione di riproduzione mentre Windows è in esecuzione, non avviare la modalità di standby o di sospensione durante la riproduzione di un disco. Se la modalità di standby o di sospensione viene avviata mentre un disco è in uso, è possibile che venga visualizzato il messaggio "La sospensione o lo standby del computer può interrompere la riproduzione. Continuare?". Se questo messaggio viene visualizzato, fare clic su **No**. Dopo aver fornito questa risposta può verificarsi uno dei due eventi riportati di seguito:

- La riproduzione riprende normalmente.

oppure

- La riproduzione viene interrotta e lo schermo si oscura. Per riprendere la riproduzione del CD o del DVD, premere il pulsante di alimentazione e quindi riavviare il disco.



## Protezione del processo di scrittura di CD e DVD

---



**ATTENZIONE** Per evitare la perdita di dati o il danneggiamento dei dischi, osservare le precauzioni riportate di seguito.

Prima di scrivere su un disco, collegare il computer ad una fonte di alimentazione esterna affidabile. Non scrivere su un disco quando il computer è alimentato dalla batteria.

Prima di scrivere su un disco, chiudere tutti i programmi aperti eccetto il software per CD o DVD in uso.

Evitare di copiare i dati direttamente da un disco di origine a un disco di destinazione o da un'unità di rete a un disco di destinazione. È infatti preferibile eseguire la copia dei dati prima da un disco di origine o da un'unità di rete sull'unità disco rigido del computer e quindi da questa sul disco di destinazione.

Non utilizzare la tastiera e non spostare il computer durante la scrittura dei dati su un disco. Il processo di scrittura è sensibile alle vibrazioni.

---

## Modifica delle impostazioni della regione per i DVD

La maggior parte dei DVD contenenti file protetti da copyright prevede anche dei codici paese/regione, che consentono una protezione internazionale del copyright.

È possibile riprodurre un DVD contenente un codice paese/regione solo se tale codice corrisponde alle impostazioni della regione dell'unità DVD.

Se il codice paese/regione di un DVD non corrisponde all'impostazione della regione dell'unità, quando si inserisce il DVD viene visualizzato il seguente messaggio: "Playback of content from this region is not permitted" ("Riproduzione del contenuto di questa regione non consentito"). Per riprodurre il DVD, occorre modificare l'impostazione della regione nell'unità DVD. Le impostazioni della regione per il DVD possono essere modificate utilizzando il sistema operativo o alcuni lettori DVD.



**ATTENZIONE** L'impostazione della regione dell'unità DVD può essere modificata solo 5 volte.

L'impostazione selezionata per la quinta volta diventa quella permanente.

Il numero di modifiche ancora possibili per l'unità è visualizzato nel campo Cambiamenti restanti nella scheda Regione DVD. Tale numero comprende la quinta e definitiva modifica.

---

Per modificare le impostazioni nel sistema operativo:

1. Selezionare **Start > Risorse del computer**.
2. Fare clic con il pulsante destro del mouse sulla finestra e selezionare **Proprietà > scheda Hardware > Gestione periferiche**.
3. Fare clic su **Unità DVD/CD-ROM**, fare clic con il pulsante destro del mouse sull'unità DVD di cui si intende modificare le impostazioni della regione, quindi fare clic su **Proprietà**.
4. Apportare le modifiche desiderate nella scheda **Regione DVD**.
5. Fare clic su **OK**.

## Rispetto delle norme sul copyright

In base alle leggi vigenti sul copyright, è un reato eseguire copie non autorizzate di materiale protetto da copyright, tra cui programmi informatici, film, trasmissioni e registrazioni audio. Il computer non deve essere utilizzato per questi scopi.

# Indice analitico

## A

altoparlante 5  
applicazioni software multimediali  
  descrizione 11  
  identificazione 11  
  installazione 11  
  uso 12  
auricolari 5  
azzeramento del volume, pulsante  
  5, 7

## C

CD  
  inserimento 2  
  protezione 13  
  rimozione, con sistema  
    alimentato 2  
  rimozione, sistema non  
    alimentato 4  
  riproduzione 12  
  scrittura 13  
codici paese/regione dei DVD 13  
cuffie 5

## D

disco ottico  
  inserimento 2  
  rimozione, con sistema  
    alimentato 2  
  rimozione, sistema non  
    alimentato 4  
  scrittura 13  
DVD  
  inserimento 2  
  modifica delle impostazioni della  
    regione 13  
  protezione 13  
  rimozione, con sistema  
    alimentato 2

rimozione, sistema non  
  alimentato 4  
  riproduzione 12  
  scrittura 13  
DVD, impostazioni della regione  
  13

## F

funzionalità audio 5

## I

ingresso audio (microfono), jack  
  5, 6

## J

jack  
  ingresso audio (microfono) 5,  
    6  
  uscita audio (cuffie) 5, 6  
  uscita S-Video 7, 8

## M

microfoni, tipi supportati 6  
monitor, collegamento 7

## N

norme sul copyright 14

## P

porta monitor esterno 7  
porte  
  monitor esterno 7  
programmi  
  applicazioni e supporti  
    multimediali 11  
  identificazione 11  
  installazione 11  
  uso 12  
proiettore, collegamento 7  
protezione della riproduzione 12

## pulsanti

  azzeramento del volume 5, 7

## S

S-Video, jack di uscita 7, 8  
software  
  applicazioni e supporti  
    multimediali 11  
  identificazione 11  
  installazione 11  
  uso 12

## T

TV 6

## U

unità ottica  
  protezione 13  
  riproduzione 12  
uscita audio, jack (cuffie) 5, 6

## V

VCR 6  
volume, pulsante di azzeramento  
  5, 7  
volume, regolazione 7





