

Asemat

Käyttöopas

© Copyright 2006 Hewlett-Packard
Development Company, L.P.

Tässä olevat tiedot voivat muuttua ilman
ennakkoilmoitusta. Ainoat HP:n tuotteita ja
palveluja koskevat takuut mainitaan erikseen
kyseisten tuotteiden ja palveluiden mukana
toimitettavissa takuehdoissa. Tässä
aineistossa olevat tiedot eivät oikeuta
lisätakuihin. HP ei vastaa tässä esiintyvistä
mahdollisista teknisistä tai toimituksellisista
virheistä tai puutteista.

Ensimmäinen painos: Toukokuu 2006

Oppaan osanumero: 406743-351

Sisällysluettelo

1 Asemien käsitteleminen

2 Aseman merkkivalo

3 Kiintolevyt

Digitaalisella kiihtyvyyssmittarilla varustettu HP Mobile Data Protection -ohjelma	5
HP Mobile Data Protection -ohjelman tila	5
HP Mobile Data Protection -ohjelma	6
Kiintolevyn vaihtaminen	6

4 MultiBay II -asema

MultiBay II -suojaruuvi	9
MultiBay II -kiintolevy	10
Kiintolevymoduulin asettaminen paikalleen	10
Kiintolevymoduulin irrottaminen	11
Optinen MultiBay II -asema	11
Optisen aseman asettaminen paikalleen	11
Optisen aseman irrottaminen	13

5 Optiset asemat

Optisen levyn asettaminen paikalleen	16
Optisen levyn poistaminen, jos virtalähde on saatavana	17
Optisen levyn poistaminen, jos virtalähdettä ei ole saatavana	18
Valmiustilan ja lepotilan käytön välttäminen	19

6 Ulkoiset asemat

Lisävarusteena saatavat ulkoiset laitteet	21
Lisävarusteena saatava ulkoinen MultiBay- tai MultiBay II -laite	21

Hakemisto	23
------------------------	-----------

1 Asemien käsitleminen

Asemat ovat herkkiä tietokoneen osia, joita on käsiteltävä varovasti. Lue seuraavat varoitukset, ennen kuin käsittelet asemia. Lisävaroitukset on annettu niiden toimenpiteiden kohdalla, joita ne koskevat.



VARO Tietokoneen tai aseman vahingoittumisen ja henkilökohtaisten tai muiden tärkeiden tietojen menettämisen riskiä voi pienentää seuraavilla varotoimenpiteillä:

Siirrä tietokone valmiustilaan ja anna näytön tyhjentyä, ennen kuin siirrät tietokonetta tai ulkoista kiintolevyasemaa paikasta toiseen.

Ennen kuin alat käsitellä levyasemaa, pura staattinen sähkövaraus koskettamalla aseman maalaamatonta metallipintaa.

Älä koske irrotettavan aseman tai tietokoneen liittimiin.

Käsittele asemaa varovasti. Älä pudota äläkä purista sitä.

Sammuta tietokone ennen kuin irrotat tai asetat levyaseman. Jos et ole varma siitä, onko tietokone sammutettu vai lepotilassa, käynnistä tietokone ja sammuta se sitten käyttöjärjestelmän kautta.

Älä käytä liikaa voimaa, kun työnnät aseman levyasemapaikkaan.

Älä käytä näppäimistöä äläkä siirrä tietokonetta, kun tiedostoja kirjoitetaan tietovälineeseen. Muutoin tärinä voi häiritä tiedostojen tallennusta.

Kun akkua käytetään tietokoneen ainoana virtalähteenä, varmista ennen tallentamista, että akun lataus on riittävä.

Älä altista asemaa ääriämpötiloille tai kosteudelle.

Älä altista levyasemaa nesteille. Älä käytä levyaseman puhdistuksessa puhdistussuihkeita.

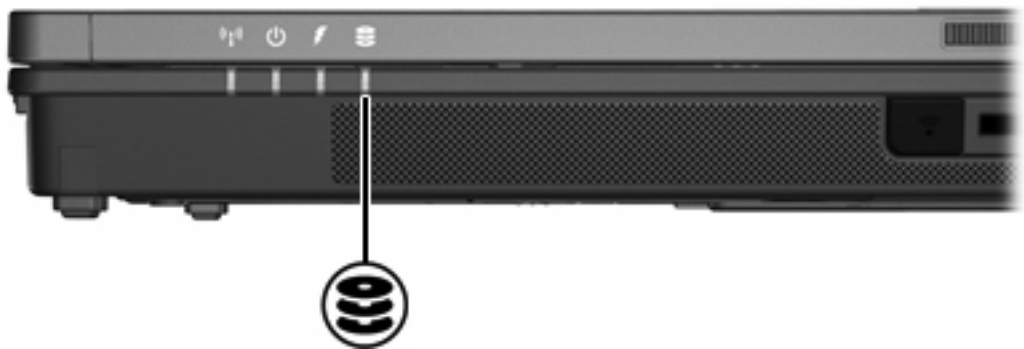
Poista tallennusväline levyasemasta ennen kuin poistat aseman asemapaikasta, ennen matkustamista ja aseman kuljettamista tai varastointia.

Jos asema on lähettävä postitse, aseta asema kuplapakkaukseen tai muuhun soveltuvaan suojauspakkaukseen ja merkitse pakkaus helposti särkyvän lähetyksen tunnuksella (FRAGILE).

Älä altista levyasemaa magneettikentille. Esimerkiksi lentokentillä käytetyt metallinpaljastimet synnyttävät magneettikenttiä. Käsimatkatavaroiden tutkimiseen lentokentillä käytettävät turvalaitteet, esimerkiksi liukuhihnat, toimivat magneettikenttien sijasta röntgensäteillä, joista ei ole haittaa kiintolevyille.

2 Aseman merkkivalo

IDE-aseman merkkivalo vilkkuu, kun ensisijaista kiintolevyä tai optista asemaa käytetään. Aseman merkkivalo muuttuu kellanruskeaksi, kun tietokone pudotetaan tai siirretään akkuvirtaa käytettäessä. Kellanruskea väri ilmaisee, että HP Mobile Data Protection -ohjelmisto on pysäköinyt sisäisen kiintolevyn tilapäisesti.



3 Kiintolevyt

Digitaalisella kiihtyvyyssmittarilla varustettu HP Mobile Data Protection -ohjelma

Digitaalisella kiihtyvyyssmittarilla varustettu HP Mobile Data Protection -ohjelma suojaa levyasemaa pysäköimällä aseman ja pysäyttämällä I/O-pyyntöjä, kun

- pudotat tietokoneen
- siirrät tietokonetta näyttö suljettuna, kun tietokone käyttää akkuvirtaa.

HP Mobile Data Protection -ohjelma palauttaa kiintolevyn normaalin toiminnan pian näiden tapahtumien päätyttyä.



Huomautus HP Mobile Data Protection suojaa vain ensisijaista sisäistä levyasemaa. Jos levyaseman kytkentä on USB-liitin tai lisävarusteena saatava telakointilaite, levyasemaa ei suojata.

Lisätietoja on HP Mobile Data Protection -ohjelman käytönaikaisessa ohjeessa.

HP Mobile Data Protection -ohjelman tila

Tietokoneessa oleva aseman merkkivalo muuttuu kellanruskeaksi, kun asema on pysäköity. Lisäksi ilmaisinalueella tehtäväpalkin oikeassa reunassa oleva kuvake osoittaa, ovatko asemat suojattuja ja onko asema pysäköity:

- jos ohjelma on otettu käyttöön, kuvakkeen päällä on vihreä valintamerkki
- jos ohjelmaa ei ole otettu käyttöön, kuvakkeen päällä on punainen rasti
- jos asemat on pysäköity, kuvakkeen päällä on keltainen kuu.

Jos HP Mobile Data Protection -ohjelma on pysäköinyt aseman, tietokone

- ei sammu
- ei siirry valmius- tai lepotilaan jäljempänä mainittuja tilanteita lukuun ottamatta



Huomautus Jos tietokone toimii akkuvirralla ja akun varaus on kriittisen heikko, HP Mobile Data Protection -ohjelma antaa tietokoneen siirtyä lepotilaan.

- ei käynnistä virranhallinta-asetusten ominaisuusikkunan Alarms (Hälytykset) -välilehdessä määritettyjä akkuhälytyksiä.

HP suosittelee, että odotat, kunnes tietokone on täysin sammunut, tai käynnistät valmius- tai lepotilan, ennen kuin siirrät tietokonetta.

HP Mobile Data Protection -ohjelma

HP Mobile Data Protection -ohjelman avulla voit

- ottaa käyttöön ja poistaa käytöstä HP Mobile Data Protection -suojausten
- piilottaa tai näyttää kuvakkeen ilmoitusalueella
- määrittää, onko järjestelmän asema tuettu.

Voit avata ohjelman ja muuttaa asetuksia seuraavasti:

1. Kaksoisnapsauta tehtäväpalkin oikeassa reunassa ilmoitusalueella olevaa kuvaketta.

TAI

Napsauta ilmoitusalueella olevaa kuvaketta hiiren kakkospainikkeella ja valitse **Settings** (Asetukset).

2. Muuta asetuksia painikkeiden avulla.
3. Valitse **OK**.

Kiintolevyn vaihtaminen



VARO Voit estää järjestelmän lukittumisen ja tietojen menetyksen seuraavasti:

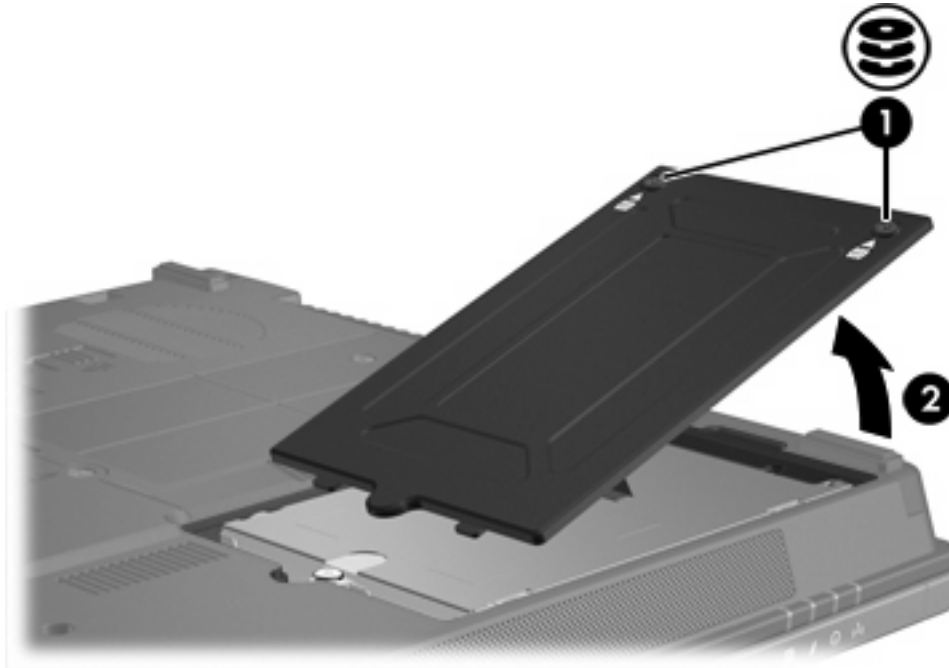
Sammuta tietokone, ennen kuin poistat kiintolevyn kiintolevypaikasta. Älä poista kiintolevyä, kun tietokone on käynnissä, valmiustilassa tai lepotilassa.

Jos et ole varma, onko tietokone pois päältä tai lepotilassa, käynnistä tietokone painamalla virtapainiketta. Sammuta sitten tietokone käyttöjärjestelmän sammutustoiminnolla.

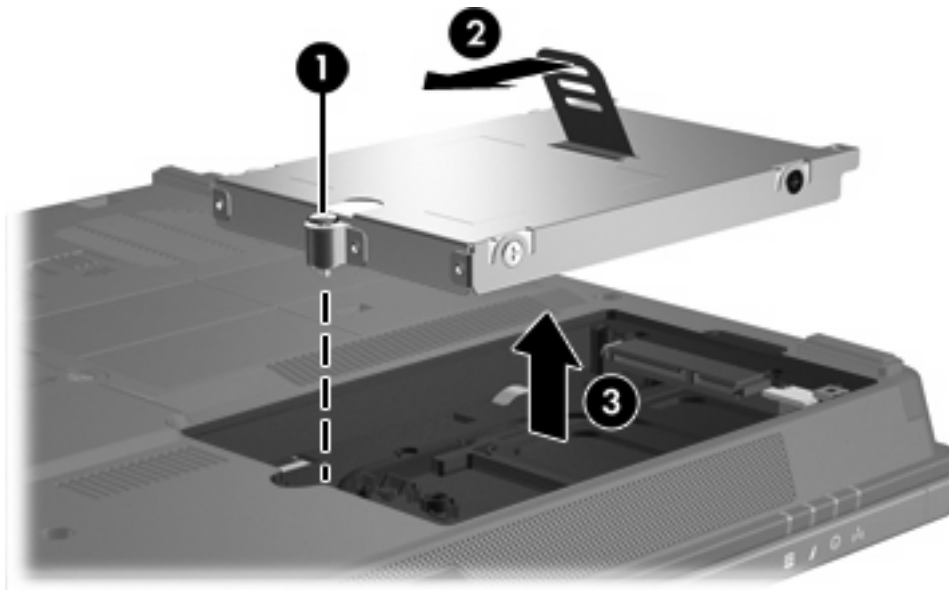
Poista kiintolevy seuraavasti:

1. Tallenna työtiedostot.
2. Sammuta tietokone ja sulje näyttö.
3. Irrota kaikki tietokoneeseen liitetyt ulkoiset laitteet.
4. Irrota virtajohto pistorasiasta.
5. Käännä tietokone ylösalaisin tasaisella alustalla.
6. Irrota akku tietokoneesta.
7. Kun kiintolevypaikka on itseesi päin, irrota kiintolevyn kannen kaksi ruuvia (1).

8. Nosta kiintolevyn kantta poispäin tietokoneesta (2).



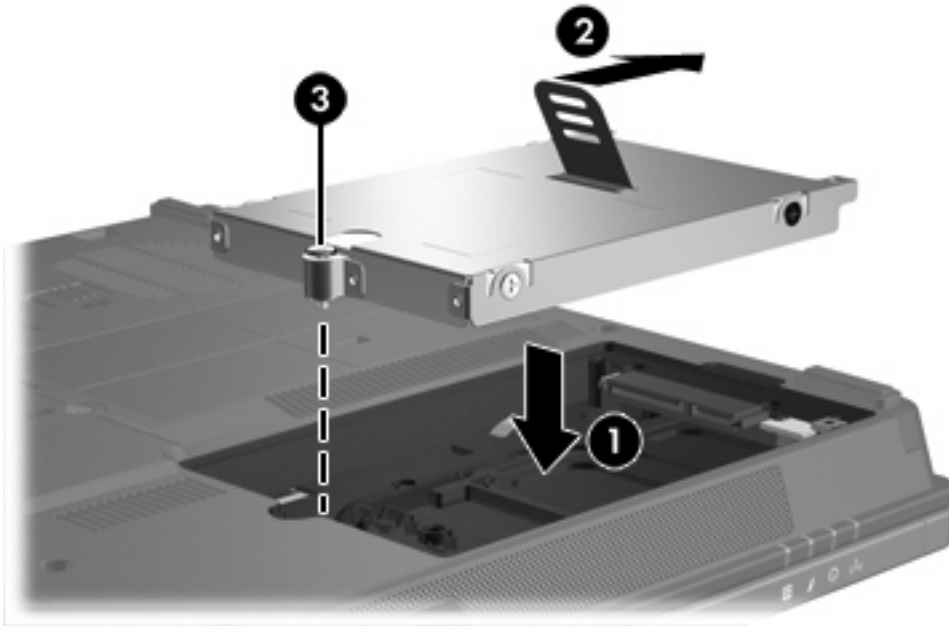
9. Löysää kiintolevyn kannen ruuvi (1).
10. Irrota kiintolevy vetämällä kiintolevyn kielekettä (2) vasemmalle.
11. Nosta kiintolevy (3) tietokoneesta.



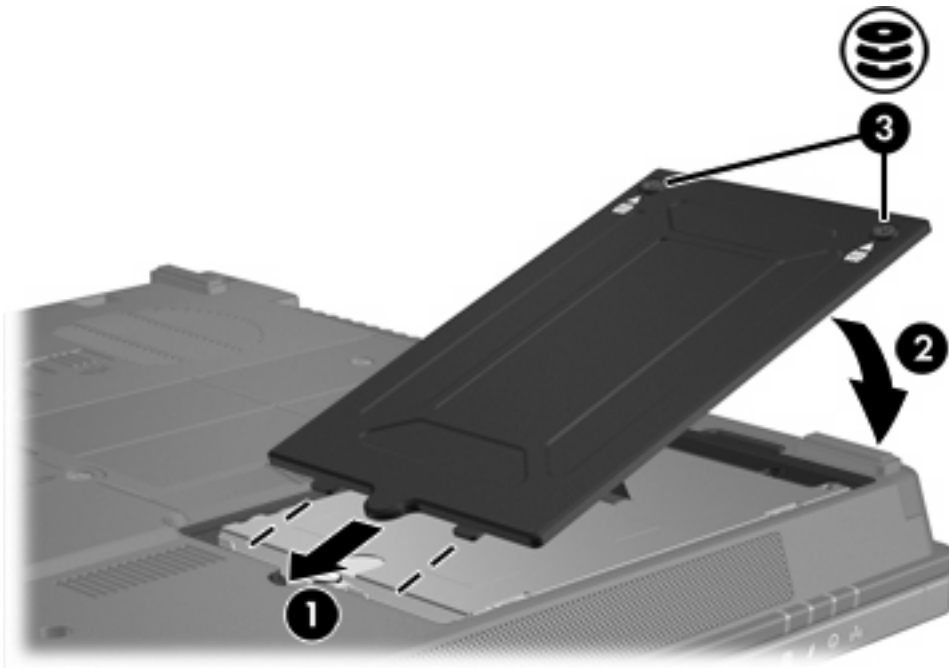
Asenna kiintolevy seuraavasti:

1. Aseta kiintolevy kiintolevypaikkaan (1).
2. Kiinnitä kiintolevy vetämällä kiintolevyn kielekettä (2) oikealle.

3. Kiristä kiintolevyn kannen ruuvi (3).



4. Aseta kiintolevyn kannen kielekkeet (1) tietokoneessa olevia koloja vasten.
5. Sulje kansi (2).
6. Kiristä molemmat kiintolevyn kannen ruuvit (3).



4 MultiBay II -asema

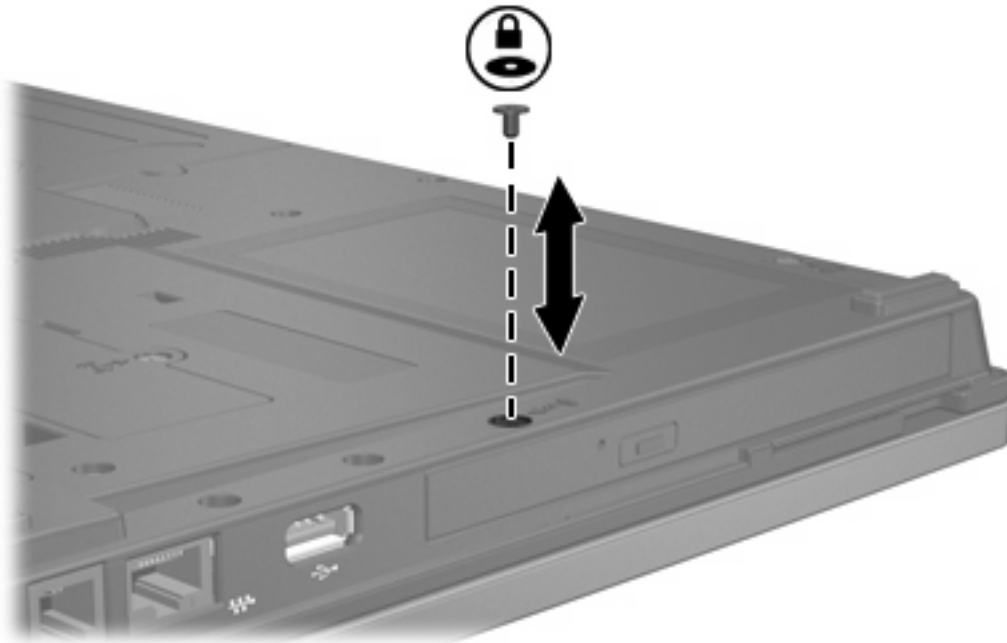
MultiBay II -asema hyväksyy lisävarusteena saatavan kiintolevymoduulin (jossa on sovitin) ja optisen aseman.

MultiBay II -suojaruuvi

MultiBay II -aseman suojausta on parannettu asentamalla tietokoneen pohjaan MultiBay II -aseman alapuolelle MultiBay II -suojaruuvi. Suojaruuvin on oltava paikallaan kuljettamisen aikana, mutta se voidaan irrottaa normaalin käytön ajaksi.



Huomautus Suojaruuvi on poistettava ennen aseman irrottamista MultiBay II -asemasta tai asettamista MultiBay II -asemaan.

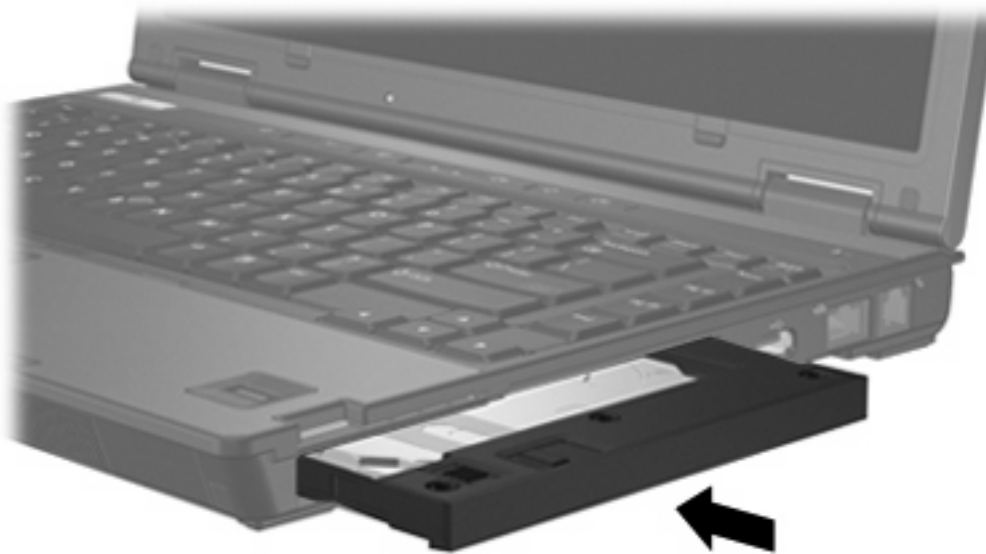


MultiBay II -kiintolevy

MultiBay II -asema hyväksyy lisävarusteena saatavat kiintolevymoduulit, jotka sisältävät kiintolevyn, johon on liitetty sovitin.

Kiintolevymoduulin asettaminen paikalleen

Aseta kiintolevymoduuli MultiBay II -asemaan työntämällä kiintolevymoduuli varovasti MultiBay II -asemaan ja painamalla moduulin oikealta sivulta, kunnes se on paikallaan.



Kiintolevymoduulin irrottaminen

Irrota kiintolevy MultiBay II -asemasta seuraavasti:

1. Tallenna työtiedostot ja sulje kaikki käynnissä olevat sovellukset.
2. Valitse ilmoitusalueen **Poista laite turvallisesti** -kuvake. (Valintaikkunassa näkyy koneeseen liitettyjen laitteiden luettelo.)
3. Valitse kiintolevy ja sitten **Pysäytä**-painike. (Näyttöön tulee Laitteiston poistaminen on turvallista -ilmoitus.)
4. Poista kiintolevymoduulin lukitus painamalla varovasti kiintolevymoduulin oikeaa sivua **(1)**.
5. Vedä kiintolevymoduuli **(2)** pois MultiBay II -asemasta.

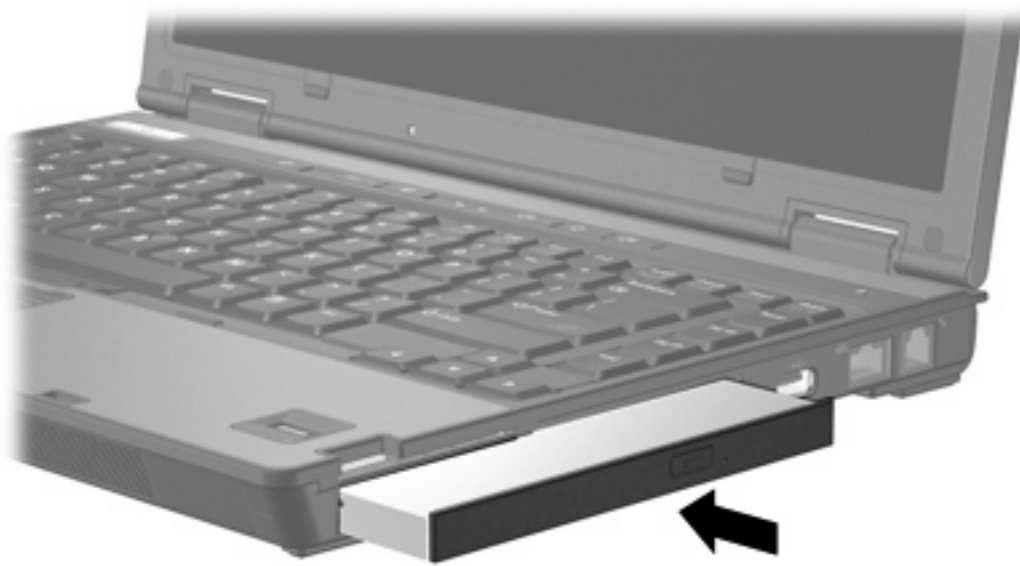


Optinen MultiBay II -asema

Seuraavassa on tietoja optisten levyjen (kuten CD- tai DVD-levyjen) käyttämisestä MultiBay II -asemassa.

Optisen aseman asettaminen paikalleen

Aseta optinen asema MultiBay II -paikkaan työntämällä asema varovasti MultiBay II -paikkaan ja painamalla aseman oikealta sivulta, kunnes se on paikallaan.



Optisen aseman irrottaminen

Irrota optinen asema MultiBay II -paikasta seuraavasti:

1. Tallenna työtiedostot ja sulje kaikki käynnissä olevat sovellukset.
2. Valitse ilmoitusalueen **Poista laite turvallisesti** -kuvake. (Valintaikkunassa näkyy koneeseen liitettyjen laitteiden luettelo.)
3. Valitse optinen asema ja sitten **Pysäytä**-painike. (Näyttöön tulee Laitteiston poistaminen on turvallista -ilmoitus.)
4. Poista optisen aseman lukitus painamalla varovasti aseman oikeaa sivua (1).
5. Vedä optinen asema (2) pois MultiBay II -paikasta.



5 Optiset asemat

Tietokoneella voi lukea tai kirjoittaa seuraavassa taulukossa esitettyjä optisia levyjä.

Optisen aseman tyyppi	CD- ja DVD-ROM-levyn lukeminen	CD-RW-levylle kirjoittaminen	DVD-levylle kirjoittaminen ± RW/R	DVD-levylle kirjoittaminen +RW DL
DVD-ROM-asema	Kyllä	Ei	Ei	Ei
DVD/CD-RW-yhdistelmäasema	Kyllä	Kyllä	Ei	Ei
DVD±RW- ja CD-RW-yhdistelmäasema (Double Layer -tuki)	Kyllä	Kyllä	Kyllä	Kyllä

Tietokoneesi ei ehkä tue joitakin lueteltuja optisia asemia. Tietokoneesi voi tukea myös muita kuin edellä lueteltuja optisia asemia.

Optinen asema, kuten DVD-ROM-asema, tukee optisten levyjen (CD- ja DVD-levyjen) käyttöä. Näille levyille voidaan tallentaa tietoja, musiikkia tai elokuvia ja tiedot voidaan hakea ja toistaa levyiltä. DVD-levyjen tallennuskapasiteetti on suurempi kuin CD-levyjen.

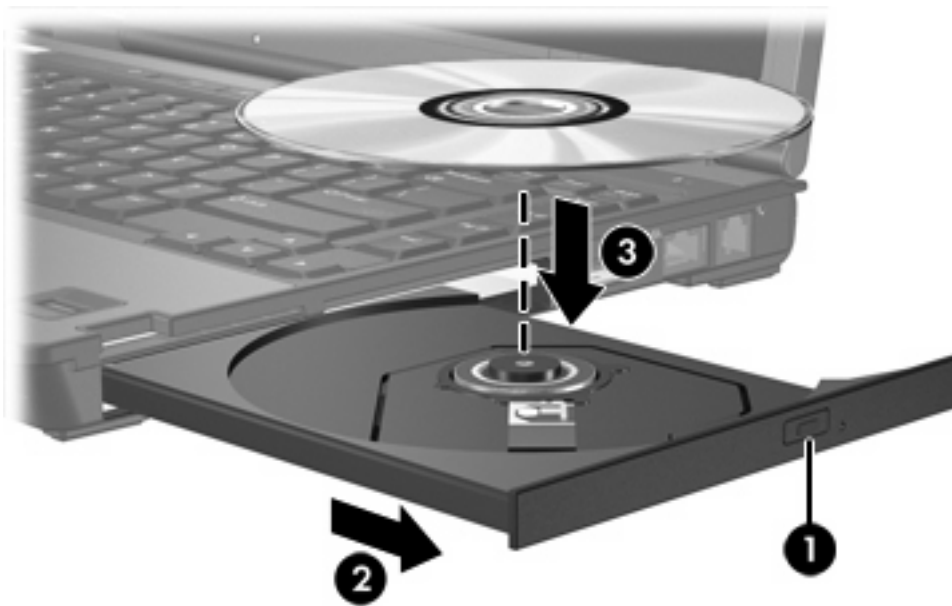
Optisen levyn asettaminen paikalleen

1. Käynnistä tietokone.
2. Avaa levykelkka painamalla aseman etulevyssä olevaa vapautuspainiketta (1).
3. Vedä kelkka (2) ulos.
4. Pidä CD- tai DVD-levystä kiinni sen reunoista; älä kosketa levyn tasaisiin pintoihin. Aseta levy levykelkassa olevaan pyörittimeen kuvapuoli ylöspäin.



Huomautus Jos levykelkka ei ole kokonaan ulkona, kohdista levy varovasti levykelkassa olevaan pyörittimeen.

5. Paina levyä (3) varovasti levykelkassa olevaan pyörittimeen, kunnes se napsahtaa paikalleen.



6. Sulje levykelkka.



Huomautus Kun olet asettanut levyn asemaan, on normaalia, että vähään aikaan ei tapahdu mitään. Jos et ole valinnut oletusmediasoitinta, näyttöön tulee Automaattinen käynnistys valintaikkuna, jossa käyttäjää pyydetään valitsemaan tietovälineen sisällön käyttötapa.

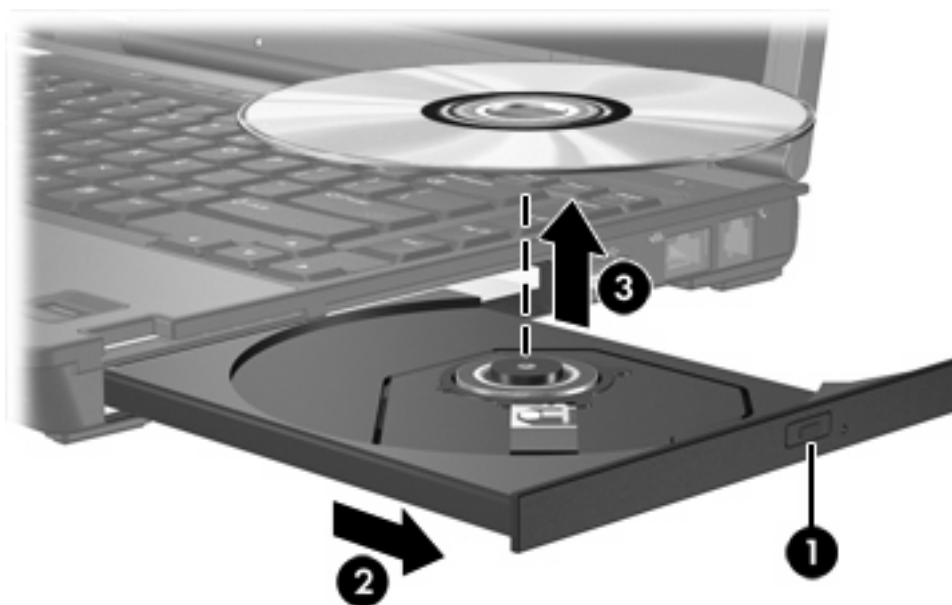
Optisen levyn poistaminen, jos virtalähde on saatavana

Jos tietokone toimii ulkoisella virtalähteellä tai akkuvirralla:

1. Käynnistä tietokone.
2. Vapauta levykelkka painamalla levyaseman etulevyssä olevaa vapautuspainiketta (1) ja vedä sitten levykelkka (2) ulos.
3. Poista levy levykelkasta painamalla pyöritintä varovasti samalla, kun nostat levyä (3) ulkoreunasta. Pidä kiinni levyn reunoista äläkä kosketa levyn tasaisia pintoja.



Huomautus Jos levykelkka ei ole kokonaan ulkona, kallista levyä varovasti, kun poistat sen.



4. Sulje levykelkka ja aseta levy suojakoteloon.

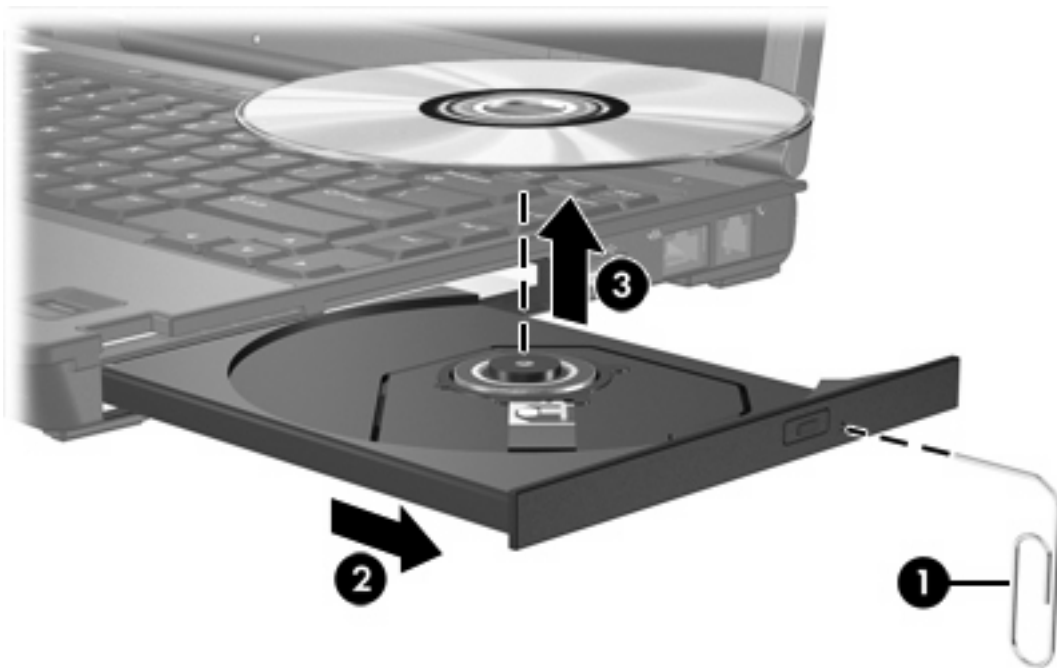
Optisen levyn poistaminen, jos virtalähdettä ei ole saatavana

Jos tietokoneen ulkoista virtalähdettä tai akkuvirtaa ei ole saatavana:

1. Työnnä paperiliittimen pää **(1)** aseman etulevyssä olevaan vapautusaukkoon.
2. Työnnä paperiliittintä varovasti, kunnes levykelkka vapautuu, ja vedä kelkka **(2)** sitten ulos tietokoneesta.
3. Poista levy levykelkasta painamalla pyöritintä varovasti samalla, kun nostat levyä **(3)** ulkoreunasta. Pidä kiinni levyn reunoista äläkä kosketa levyn tasaisia pintoja.



Huomautus Jos levykelkka ei ole kokonaan ulkona, kallista levyä varovasti, kun poistat sen.



4. Sulje levykelkka ja aseta levy suojakoteloon.

Valmiustilan ja lepotilan käytön välttäminen



VARO Älä käynnistä valmiustilaa tai lepotilaa tallennusvälineen käytön aikana, koska äänen ja videokuvan laatu voi heiketä tai ääni tai videokuva voi hävitä kokonaan.

Jotta tietoja ei katoaisi, älä käynnistä valmius- tai lepotilaa tallentaessasi CD- tai DVD-levylle.

Jos valmiustila tai lepotila käynnistetään vahingossa tallennusvälineen, kuten CD-levyn tai DVD-levyn, käytön aikana:

- Tallennusvälineen toisto voi keskeytyä.
- Näyttöön voi tulla varoitus "Lepotilan tai valmiustilan käynnistäminen voi keskeyttää levyn toiston. Haluatko jatkaa?" Valitse **Ei**.
- Voit joutua käynnistämään CD:n tai DVD:n uudestaan, jos haluat jatkaa äänitiedoston kuuntelua tai videotiedoston katselua.

6 Ulkoiset asemat

Irrotettaville ulkoisille asemille voidaan tallentaa tietoja ja niiden tietoja voidaan käyttää.

USB-asema voidaan lisätä kytkemällä se tietokoneen tai lisävarusteena saatavan telakointilaite-laitteen USB-liittimeen.

Ulkoinen MultiBay tai MultiBay II tukee mitä tahansa MultiBay- tai MultiBay II -laitetta, esimerkiksi seuraavia:

- 1,44 megatavun levykeasema
- kiintolevymoduuli (kiintolevy, johon on liitetty sovitin)
- DVD-ROM-asema
- DVD/CD-RW-yhdistelmäasema
- DVD±RW/R- ja CD-RW-yhdistelmäasema
- DVD±RW/R- ja CD-RW-yhdistelmäasema

Lisävarusteena saatavat ulkoiset laitteet



Huomautus Tietoja kunkin laitteen kanssa tarvittavista ohjelmista, laiteohjaimista ja käytettävästä tietokoneen liittimestä on laitteen mukana tulevissa ohjeissa.

Kun haluat liittää tietokoneeseen ulkoisen standardilaitteen:

1. Jos liitettävässä laitteessa on oma virtalähde, sammuta laite.
2. Kytke laite tietokoneeseen.
3. Jos laitteessa on oma virtalaite, kytke laitteen virtajohto maadoitettuun pistorasiaan.
4. Käynnistä laite.

Kun haluat irrottaa ulkoisen standardilaitteen tietokoneesta, sammuta laite ja irrota se sitten tietokoneesta.

Lisävarusteena saatava ulkoinen MultiBay- tai MultiBay II -laite

Ulkoinen MultiBay tai MultiBay II kytketään tietokoneen USB-liittimeen, tämän jälkeen voit käyttää MultiBay- ja MultiBay II -laitteita.

Lisätietoja ulkoisista MultiBay-laitteista on laitteiden mukana tulevissa ohjeissa.

Hakemisto

A

aseman merkkivalo 3, 5
asemat
 aseman merkkivalo 3
 kiintolevy 21
 käsitteleminen 1
 levyke 21
 MultiBay 9, 21
 optiset 21
 ulkoiset 21
Katso myös kiintolevy, optinen asema

C

CD
 asettaminen paikalleen 16
 poistaminen, jos virtälähde on saatavana 17
 poistaminen, jos virtälähdettä ei ole saatavana 18
CD-asema 21

D

digitaalinen kiihtyvyyssmittari 5
DVD
 asettaminen paikalleen 16
 poistaminen, jos virtälähde on saatavana 17
 poistaminen, jos virtälähdettä ei ole saatavana 18
DVD-asema 21

H

HP Mobile Data Protection 5

K

kiihtyvyyssmittari 5
kiintolevy
 asettaminen 7
 HP Mobile Data Protection 5

MultiBay 10
poistaminen 5
ulkoisen 21
vaihtaminen 6
kiintolevyasema
 asettaminen 7
 HP Mobile Data Protection 5
 poistaminen 6
 ulkoisen 21
 vaihtaminen 6

L

lentokenttien turvalaitteet 1
lepotila 19
levykeasema 21

M

merkkivalo, asema 5
MultiBay
 kiintolevy, asettaminen paikalleen 10
 kiintolevy, irrottaminen 11
 optinen asema, asettaminen paikalleen 11
 optinen asema, irrottaminen 13
 suojaruuvi 9

O

optinen asema
 MultiBay 11
optinen levy
 asettaminen paikalleen 16
 poistaminen, jos virtälähde on saatavana 17
 poistaminen, jos virtälähdettä ei ole saatavana 18

U

ulkoisen asema 21

V

valmiustila 19

