

Meghajtók

Felhasználói útmutató

© Copyright 2006 Hewlett-Packard
Development Company, L.P.

Az itt szereplő információ előzetes értesítés nélkül változhat. A HP termékeire és szolgáltatásaira vonatkozó kizárólagos jótállás az adott termékhez, illetve szolgáltatáshoz mellékelt, korlátozott jótállásról szóló nyilatkozatban vállalt jótállás. A dokumentumban ismertetettek nem jelentenek semmiféle további jótállást. A HP nem vállal felelősséget az itt található esetleges technikai vagy szerkesztési hibákért és mulasztásokért.

Első kiadás: 2006. május.

Dokumentum cikkszám: 406743-211

Tartalomjegyzék

1 A meghajtó szakszerű kezelése

2 Meghajtó LED

3 Merevlemez-meghajtók

HP Mobile Data Protection funkció digitális gyorsulásmérővel	5
A HP Mobile Data Protection funkció állapota	5
HP Mobile Data Protection szoftver	6
A merevlemez-meghajtó cseréje	6

4 MultiBay II meghajtó

MultiBay II biztonsági csavar	10
MultiBay II merevlemez-meghajtó	11
A merevlemez-meghajtó modul behelyezése	11
A merevlemez-meghajtó modul eltávolítása	11
MultiBay II optikai meghajtó	12
Optikai meghajtó behelyezése	12
Az optikai meghajtó eltávolítása	13

5 Optikai meghajtók

Optikai lemez behelyezése	16
Optikai lemez eltávolítása (bekapcsolt számítógépből)	17
Optikai lemez eltávolítása (kikapcsolt számítógépből)	18
A felfüggesztés és a hibernálás elkerülése	19

6 Külső meghajtók

Külön beszerezhető külső eszközök	22
Külön beszerezhető külső MultiBay és MultiBay II	22

Tárgymutató	23
-------------------	----

1 A meghajtó szakszerű kezelése

A meghajtók a számítógép törékeny részegységei, ezért elővigyázatosan kell velük bánni. A meghajtók kezelésénél tartsa be az alábbi óvintézkedéseket. Az egyes eljárásokkal kapcsolatos további figyelmeztetések az adott eljárás ismertetésénél található.



VIGYÁZAT A számítógép és a meghajtók sérülését, valamint az adatvesztést megelőzendő tegye meg a következő óvintézkedéseket:

A számítógép vagy a külső merevlemez áthelyezésekor előbb helyezze készenléti állapotba a rendszert, és várja meg, amíg a képernyő elsötétül.

A meghajtó kezelése előtt süsse ki a sztatikus elektromosságot a meghajtó festetlen fémfelületének megérintésével.

Ne érjen hozzá a cserélhető meghajtón és a számítógépen lévő csatlakozók tűskéihez.

Vigyázzon a meghajtóra: ne ejtse le és ne nyomja össze.

Meghajtó behelyezése vagy eltávolítása előtt kapcsolja ki a számítógépet. Ha nem tudja biztosan, hogy a számítógép kikapcsolt vagy hibernált állapotban van-e, kapcsolja be, majd állítsa le a gépet az operációs rendszeren keresztül.

Ne erőltesse a meghajtót a merevlemezrekeszbe helyezéskor.

Az adathordozóra írás közben ne írjon be semmit a billentyűzeten, és ne is mozgassa a számítógépet. Írás közben a gép érzékeny a rezgésekre.

Ha az akkumulátor a számítógép egyedüli áramforrása, adathordozóra történő írás előtt győződjön meg arról, hogy megfelelő az akkumulátor töltöttségi szintje.

Ne tegye ki a meghajtót szélsőséges hőhatásnak vagy túlzott páratartalomnak.

Ne érje nedvesség vagy folyadék a meghajtót. Ne permetezzen tisztítószerrel a meghajtóra.

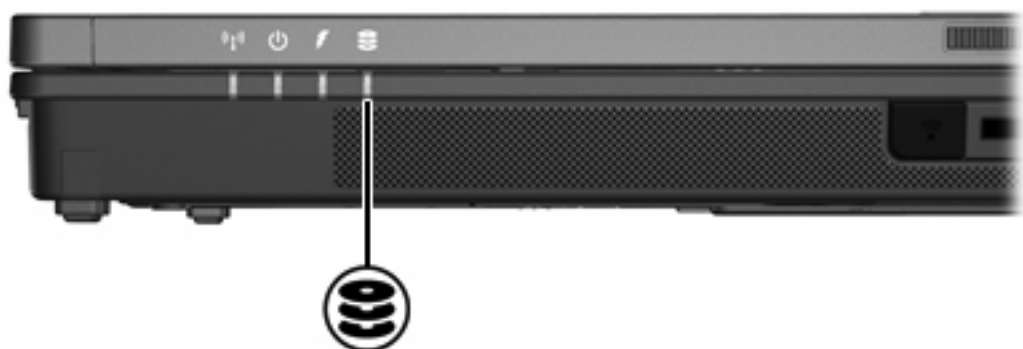
Mielőtt eltávolítaná a meghajtót a meghajtórekeszből, illetve utazást, szállítást vagy a meghajtó tárolását megelőzően vegye ki az adathordozót a meghajtóból.

Ha a meghajtót postai úton kell elküldenie, csomagolja buborékfóliás vagy egyéb megfelelő védőcsomagba, és írja rá a „Törékeny” (angolul Fragile) szót.

Ne helyezze a meghajtót mágneses mezőt kibocsátó készülékek közelébe. A repülőtéren használatos biztonsági kapukhoz és kézi fémérzékelőkhöz hasonló biztonsági eszközök szintén mágneses mezővel rendelkeznek. A repülőtereken a kézipoggyászt átvizsgáló biztonsági berendezések általában röntgensugárral működnek, ami nem tesz kárt a meghajtókban.

2 Meghajtó LED

Az meghajtó működését jelző LED akkor villog, ha a rendszer az elsődleges merevlemez vagy az optikai meghajtót használja. A meghajtó LED-je sárga színűre vált, ha a számítógép akkumulátorról történő működés közben mozog, vagy leesik. A sárga szín jelzi, hogy a HP Mobile Data Protection funkció ideiglenesen parkoló pozícióba állította a merevlemez-meghajtót.



3 Merevlemez-meghajtók

HP Mobile Data Protection funkció digitális gyorsulásmérővel

A digitális gyorsulásmérővel rendelkező HP Mobile Data Protection funkció a meghajtó védelme érdekében parkolópozícióba állítja a lemezt, és felfüggeszti az I/O kéréseket, ha

- Leejti a számítógépet.
- Becsukott képernyővel áthelyezi a számítógépet, miközben a számítógép akkumulátorról kapja az áramot.

A HP Mobile Data Protection funkció az ilyen események után nem sokkal visszaállítja a lemez meghajtó normál működését.



Megjegyzés A HP Mobile Data Protection funkció csak az elsődleges belső lemez meghajtót védi. Az USB-porthoz csatlakoztatott vagy a külön beszerezhető dokkolóegységben lévő meghajtókat nem védi.

További tudnivalóért olvassa el az online súgó HP Mobile Data Protection című részét.

A HP Mobile Data Protection funkció állapota

A számítógépen a meghajtó LED sárga színűre váltva mutatja, hogy a meghajtó parkoló állásban van. Ezen kívül a tálcá jobb oldalán található értesítési területen ikon is mutatja, hogy a meghajtó éppen védett állapotban, illetve parkoló pozícióban van:

- Ha a szoftver engedélyezve van, az ikonon egy zöld pipa jelzés látható.
- Amikor a szoftver le van tiltva, az ikonon piros X látható.
- A meghajtó parkoló pozíciója esetén az ikon felett sárga hold látható.

Ha a HP Mobile Data Protection funkció parkoló pozícióba állította a lemezt, a számítógép

- Nem áll le.
- Nem lép készenléti állapotba vagy hibernálásba, kivéve a következő kivételes esetben.



Megjegyzés Ha a számítógép akkumulátorról kapja az áramot, és közben az akkumulátor eléri a kritikusan alacsony töltöttségi szintet, a HP Mobile Data Protection funkció lehetővé teszi a számítógép számára a hibernálás indítását.

- Nem kapcsolja be a töltöttségjelző riasztásokat az Energiagazdálkodási lehetőségek Riasztások lapján beállított módon.

A HP azt javasolja, hogy áthelyezés előtt várjon, amíg a számítógép teljesen leáll, illetve helyezze készenléti vagy hibernált állapotba.

HP Mobile Data Protection szoftver

A HP Mobile Data Protection a következőket teszi lehetővé:

- A HP Mobile Data Protection funkció engedélyezése vagy tiltása.
- Az ikon megjelenítése vagy elrejtése az értesítési területen.
- A meghajtó rendszerbeli támogatottságának megállapítása.

A szoftver megnyitása és a beállítások módosítása:

1. Kattintson duplán az ikonra a tálcá jobb oldalán lévő értesítési területen.

– vagy –

Kattintson jobb gombbal az ikonra az értesítési területen, majd válassza a **Settings** (Beállítások) parancsot.

2. A beállítások módosításához kattintson a megfelelő gombra.
3. Kattintson az **OK** gombra.

A merevlemez-meghajtó cseréje



VIGYÁZAT A rendszer lefagyása és az adatvesztés elkerülése érdekében tartsa be az alábbi előírásokat:

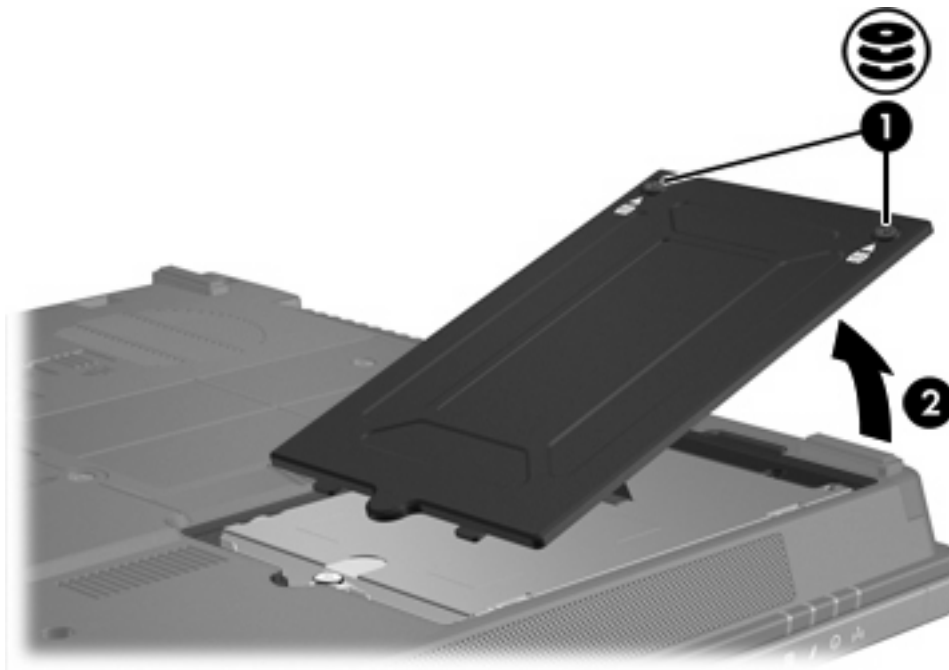
Mielőtt kiveszi a merevlemez-meghajtót a rekeszből, kapcsolja ki a számítógépet. Ne vegye ki a merevlemez-meghajtót, ha a számítógép bekapcsolt, készenléti vagy hibernált állapotban van.

Ha nem tudja eldönteni, hogy a számítógép kikapcsolt vagy hibernált állapotban van-e, kapcsolja be a bekapcsológombbal, majd állítsa le a számítógépet az operációs rendszerből.

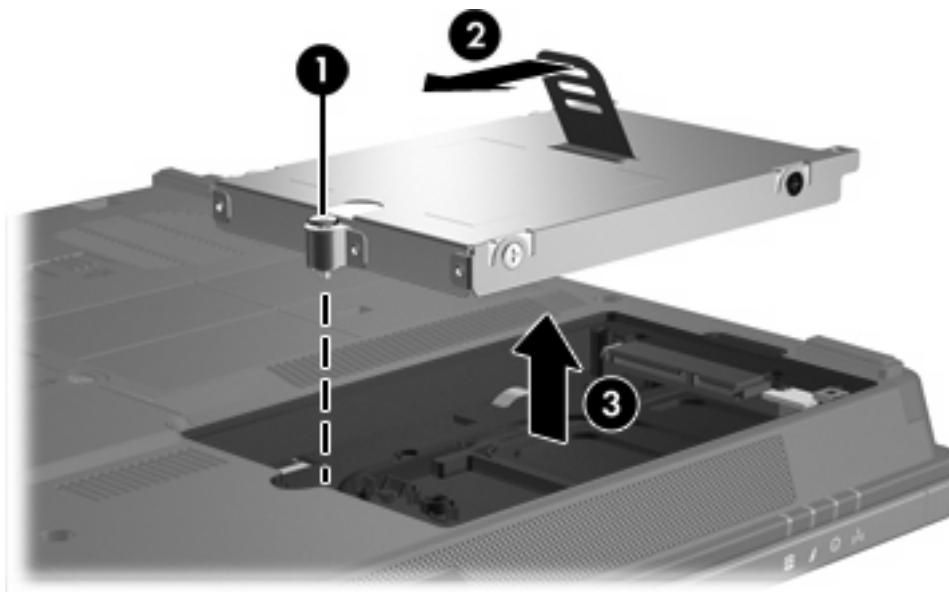
A merevlemez-meghajtó eltávolítása:

1. Mentse eddigi munkáját.
2. Állítsa le a számítógépet, és csukja le annak fedelét.
3. Válassza le a számítógéphez csatlakoztatott összes külső eszközt.
4. Húzza ki a tápkábelt a váltakozó áramú hálózati aljzatból.
5. Sík felületen fordítsa a számítógépet az aljával felfelé.
6. Távolítsa el a számítógépből az akkumulátort.
7. A merevlemez-rekesz nézzen felfelé, és oldja a merevlemez-rekesz fedelét tartó két csavart (1).

8. Emelje le a rekeszfedelet (2) a számítógépről.



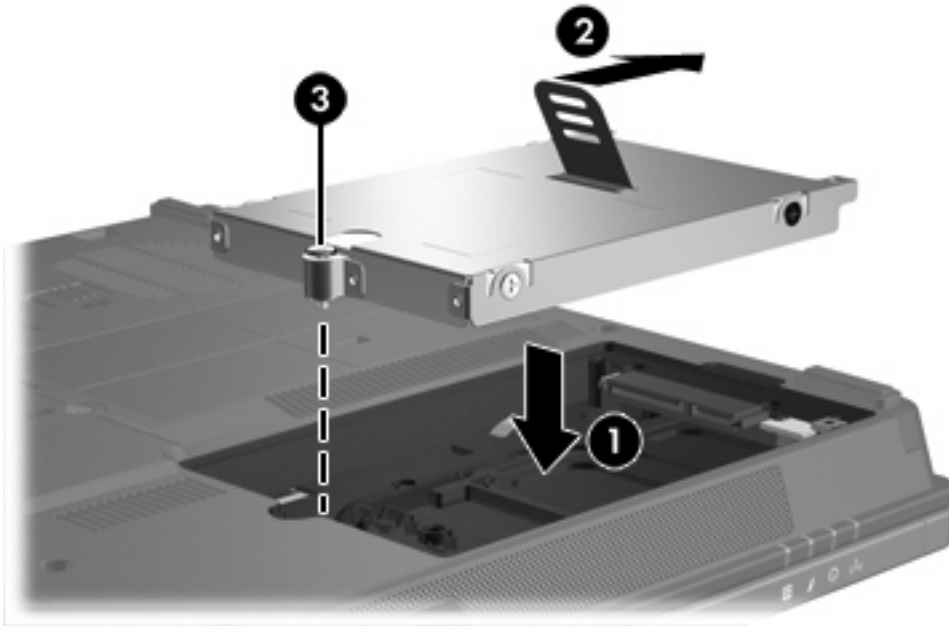
9. Oldja a merevlemez rögzítő csavart (1).
10. Húzza balra a merevlemezen található fület (2) a merevlemez eltávolításához.
11. Emelje ki a merevlemez (3) a számítógépből.



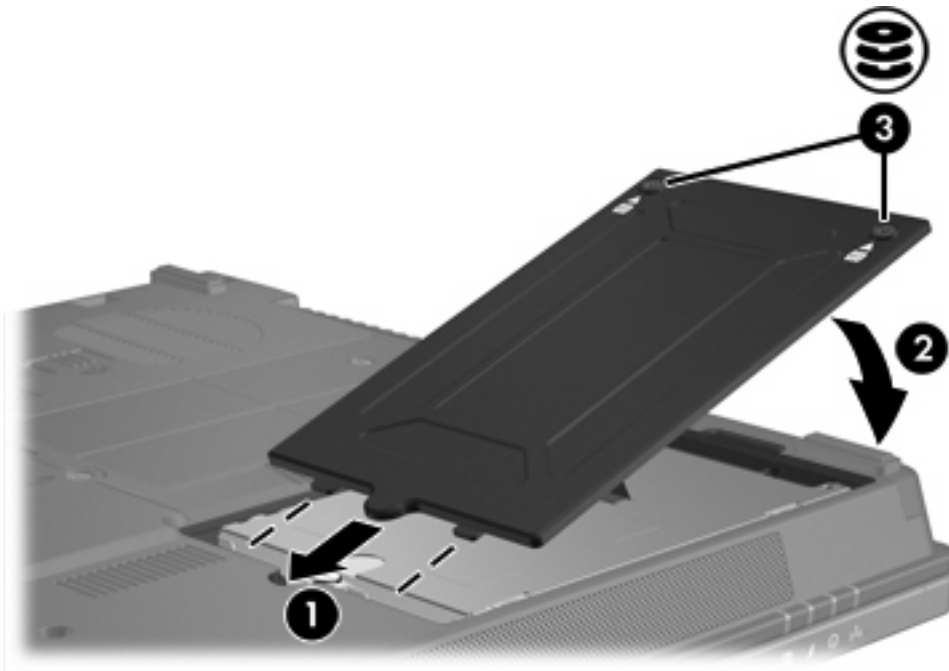
Merevlemez-meghajtó behelyezése:

1. Helyezze be a merevlemez-meghajtót a rekeszébe (1), amíg teljesen a helyére nem kerül.
2. Húzza jobbra a merevlemezen található fület (2) a merevlemez csatlakoztatásához.

3. Húzza meg a merevlemez rögzítő csavart (3).



4. Igazítsa a merevlemezrekesz fedelének füleit (1) a számítógépen lévő bevágásokhoz.
5. Csupja le a fedelet (2).
6. Húzza meg a merevlemez-meghajtó fedelének rögzítőcsavarjait (3).



4 MultiBay II meghajtó

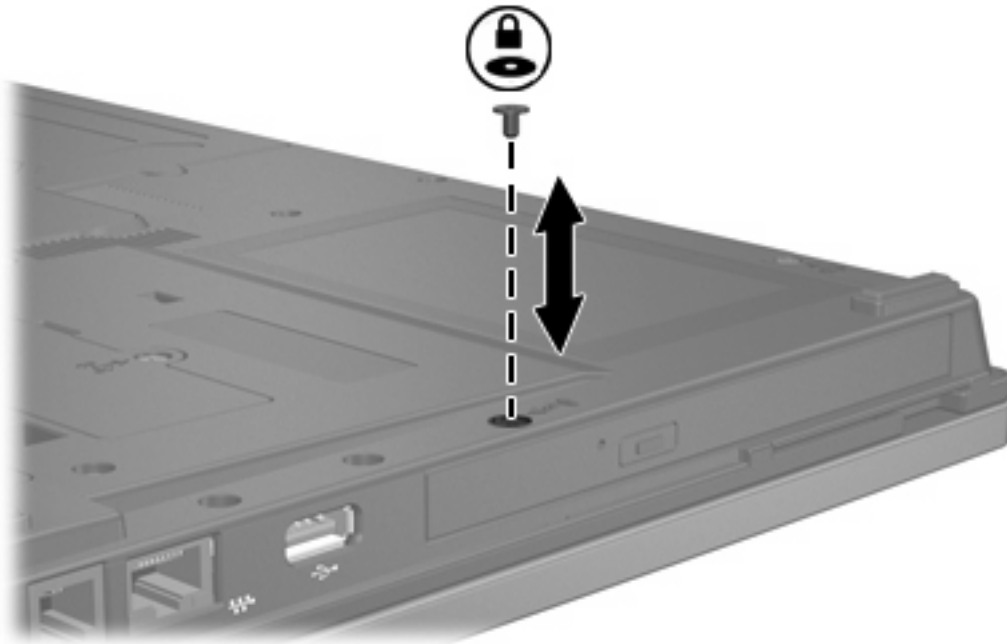
A MultiBay II eszköz külön beszerezhető merevlemez-meghajtó modul (és adapter) vagy külön beszerezhető optikai meghajtó fogadására alkalmas.

MultiBay II biztonsági csavar

A MultiBay II meghajtó biztonságának növelése érdekében a számítógép alján egy MultiBay II biztonsági csavar található a MultiBay II eszköz alatt. A biztonsági csavarra a szállításkor van szükség, a szokásos használat esetén eltávolítható.



Megjegyzés A biztonsági csavart el kell távolítani, mielőtt meghajtót távolít el a MultiBay II eszközből vagy meghajtót helyez be oda.



MultiBay II merevlemez-meghajtó

A MultiBay II eszköz egy adapterből és merevlemez-meghajtóból álló külön beszerezhető merevlemez-meghajtó modul fogadására alkalmas.

A merevlemez-meghajtó modul behelyezése

A merevlemez-meghajtó modul MultiBay II eszközbe helyezéséhez a modul jobb oldalát nyomva óvatosan csúsztassa a merevlemez-meghajtó modult a MultiBay II eszközbe, amíg a helyére nem kerül.



A merevlemez-meghajtó modul eltávolítása

A merevlemez-meghajtó MultiBay II eszközből történő eltávolítása:

1. Mentse el addig végzett munkáját, és zárjon be minden alkalmazást.
2. Kattintson duplán az értesítési területen (a tálca jobb szélén) található **Hardver biztonságos eltávolítása** ikonra. (Megjelenik a csatlakoztatott eszközök listáját mutató párbeszédpanel.)
3. Jelölje ki a merevlemez-meghajtót, majd kattintson a **Leállítás** gombra. (A képernyőn megjelenik a „Hardver eltávolítása biztonságos” üzenet.)
4. Óvatosan nyomja meg a merevlemez-meghajtó modul **(1)** jobb oldalát a kioldáshoz.
5. Csúsztassa ki a merevlemez-meghajtó modult **(2)** a MultiBay II eszközből.

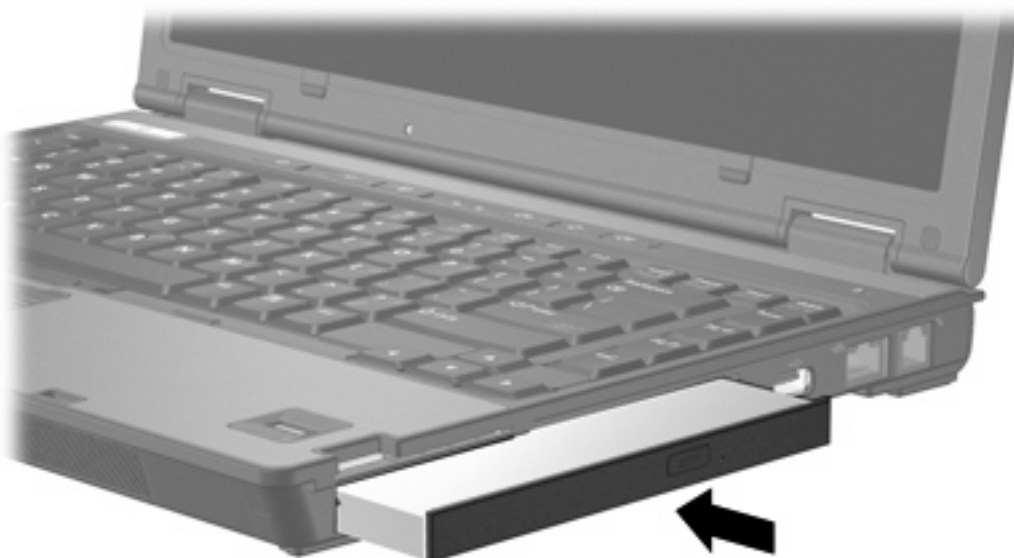


MultiBay II optikai meghajtó

Ez a rész a MultiBay II eszközben használható optikai lemezekkel (CD és DVD) kapcsolatos tudnivalókat tartalmazza.

Optikai meghajtó behelyezése

Az optikai meghajtó MultiBay II eszközbe helyezéséhez a meghajtó jobb oldalát nyomva óvatosan csúsztassa meghajtót a MultiBay II eszközbe, amíg a helyére nem kerül.



Az optikai meghajtó eltávolítása

Az optikai meghajtó MultiBay II eszközből történő eltávolítása:

1. Mentse el addig végzett munkáját, és zárjon be minden alkalmazást.
2. Kattintson duplán az értesítési területen (a tálca jobb szélén) található **Hardver biztonságos eltávolítása** ikonra. Megjelenik a csatlakoztatott eszközök listáját mutató párbeszédpanel.
3. Jelölje ki az optikai meghajtót, majd kattintson a **Leállítás** gombra. (A képernyőn megjelenik a „Hardver eltávolítása biztonságos” üzenet.)
4. Óvatosan nyomja meg az optikai meghajtó **(1)** jobb oldalát a kioldáshoz.
5. Csúsztassa ki az optikai meghajtót **(2)** a MultiBay II eszközből.



5 Optikai meghajtók

A számítógép az alábbi táblázatban ismertetett optikai meghajtók írására és olvasására képes.

Az optikai meghajtó típusa	CD és DVD-ROM olvasása	CD-RW írás	DVD±RW/R írás	DVD+RW DL írás
DVD-ROM-meghajtó	Igen	Nem	Nem	Nem
Kombinált DVD-/CD-RW-meghajtó	Igen	Igen	Nem	Nem
Kombinált DVD±RW-/CD-RW-meghajtó dupla rétegű média támogatásával	Igen	Igen	Igen	Igen

Előfordulhat, hogy a felsorolt optikai meghajtók valamelyikét nem támogatja a számítógép, ugyanakkor a felsorolt meghajtók nem feltétlenül az összes támogatott optikai meghajtót jelentik.

Az optikai meghajtók, mint például a DVD-meghajtók, az optikai lemezek (CD-k és DVD-k) használatát támogatják. Az ilyen lemezek adatok tárolására és szállítására, vagy zenék és filmek lejátszására szolgálnak. A DVD-k nagyobb tárhatalmúak, mint a CD-k.

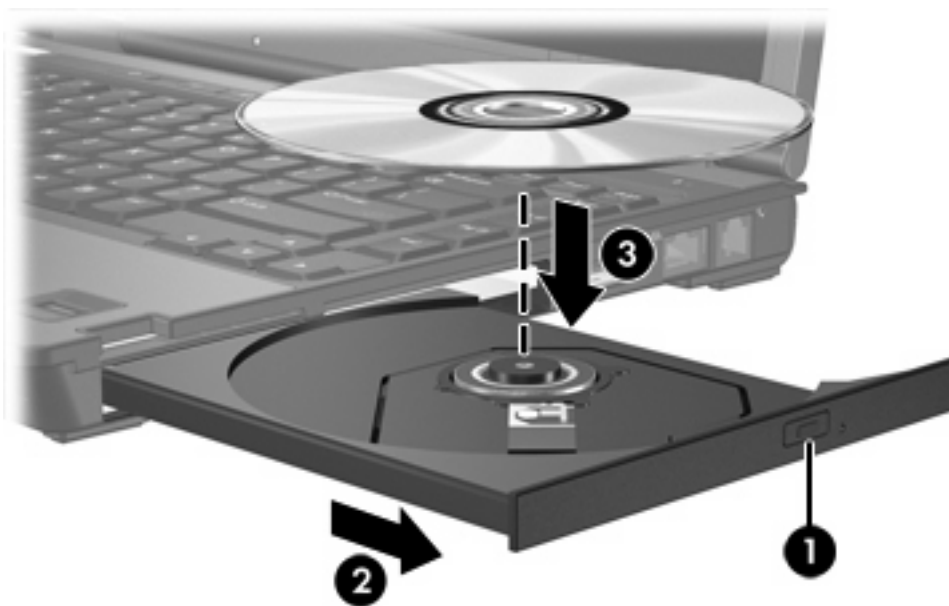
Optikai lemez behelyezése

1. Kapcsolja be a számítógépet.
2. Nyomja meg a meghajtó előlapján lévő tálcanyitó gombot **(1)**.
3. Húzza ki teljesen a tálcát **(2)**.
4. Ügyelve, hogy a sík részekhez ne érjen, fogja meg a CD- vagy DVD-lemezt a széleinél, és címkével felfelé helyezze a lemezt a tálcá orsójára.



Megjegyzés Ha a tálcá nem érhető el teljesen, a lemezt óvatosan megdöntve emelje az orsó fölé.

5. Óvatosan nyomja a lemezt **(3)** a tálcá orsójára, míg a lemez a helyére nem kattán.



6. Zárja be a meghajtótálcát.



Megjegyzés A lemez behelyezése után nem rendellenes, ha rövid szünetet tapasztal. Ha nem választotta ki az alapértelmezett médialejátszót, megjelenik az Automatikus lejátszás párbeszédpanel. Kéri, hogy válassza ki, milyen módon kívánja használni az adathordozón található tartalmat.

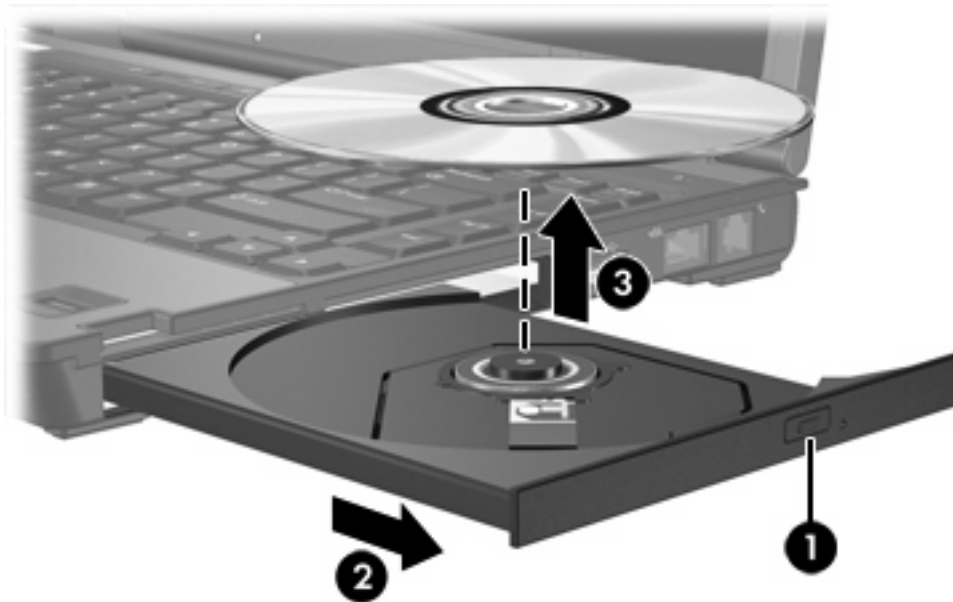
Optikai lemez eltávolítása (bekapcsolt számítógépből)

Ha a számítógép külső tápról vagy akkumulátorról működik:

1. Kapcsolja be a számítógépet.
2. Nyomja meg a meghajtó előlapján lévő tálcanyitó gombot **(1)**, majd húzza ki a tálcat **(2)**.
3. Az orsót óvatosan lenyomva, a lemezt pedig széleinél fogva emelje le a lemezt **(3)** a tálcáról. A lemezt a szélénél fogja, ne érintse meg a felületét.



Megjegyzés Ha a tálca nem férhető hozzá teljesen, óvatosan döntse meg a lemezt, és úgy vegye ki.



4. Zárja be a meghajtó tálcáját, és tegye a lemezt a tokjába.

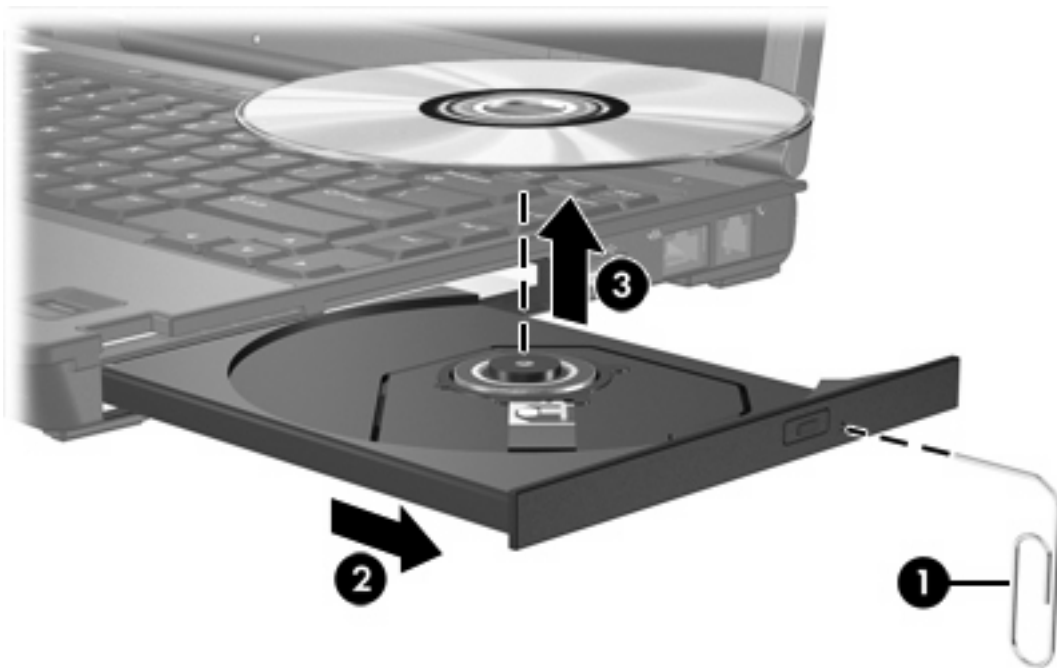
Optikai lemez eltávolítása (kikapcsolt számítógépből)

Ha a külső vagy akkumulátoros tápellátás nem használható:

1. Dugja egy iratkapocs (1) végét a meghajtó előlapján lévő kioldónyílásba.
2. Óvatosan nyomja be, amíg ki nem oldódik a tálca, majd húzza ki a tálcát (2).
3. Az orsót óvatosan lenyomva, a lemezt pedig széleinél fogva emelje le a lemezt (3) a tálcáról. A lemezt a szélénél fogja, ne érintse meg a felületét.



Megjegyzés Ha a tálca nem férhető hozzá teljesen, óvatosan döntse meg a lemezt, és úgy vegye ki.



4. Zárja be a meghajtó tálcáját, és tegye a lemezt a tokjába.

A felfüggesztés és a hibernálás elkerülése



VIGYÁZAT A kép- vagy hangminőség esetleges romlásának és a hang- vagy videolejátszási funkciók elvesztésének megelőzése érdekében ne indítsa el a készenléti üzemmódot vagy a hibernálást CD- vagy DVD-lemez olvasása vagy írása közben.

Az adatvesztést megelőzendő ne kezdeményezzen készenléti üzemmódot vagy hibernálást CD- vagy DVD-lemez írása közben.

Ha a meghajtóban lévő lemez (például CD vagy DVD) lejátszása közben véletlenül hibernálást vagy felfüggesztést kezdeményezett:

- A lejátszás megszakadhat.
- A következő figyelmeztetés jelenhet meg: „Ha hibernálja vagy felfüggeszti a számítógépet, a lejátszás leállhat. Folytatja a műveletet?”. Kattintson a **Nem** gombra.
- Előfordulhat, hogy a hang- és képlejátszás folytatásához újra kell indítania a CD vagy a DVD lejátszását.

6 Külső meghajtók

A cserélhető külső meghajtók adatok tárolását és beolvasását teszik lehetővé.

Az USB-meghajtókat USB porton keresztül lehet a számítógéphez vagy a külön megvásárolható dokkolóegységhez csatlakoztatni.

A külső MultiBay vagy MultiBay II eszközök minden MultiBay vagy MultiBay II modult támogatnak, többek között a következőket:

- 1,44 MB-os hajlékonylemez-meghajtó
- Merevlemez-modul (merevlemez adapterrel)
- DVD-ROM-meghajtó
- Kombinált DVD-/CD-RW-meghajtó
- Kombinált DVD+RW/R- és CD-RW-meghajtó
- Kombinált DVD±RW/R- és CD-RW-meghajtó

Külön beszerezhető külső eszközök



Megjegyzés Az eszközhöz szükséges szoftverekről, illesztőprogramokról és a számítógépen használandó portokról az adott eszközhöz mellékelt dokumentációban olvashat.

Szabványos külső eszköz csatlakoztatása a számítógéphez:

1. Ha a csatlakoztatni kívánt eszköz saját áramellátással rendelkezik, kapcsolja ki azt.
2. Csatlakoztassa az eszközt a számítógéphez.
3. Saját áramellátással rendelkező eszköz csatlakoztatása esetén dugja az eszköz tápvezetékét egy földelt hálózati aljzatba.
4. Kapcsolja be az eszközt.

Szabványos külső eszköz leválasztásához kapcsolja ki, majd válassza le az eszközt a számítógépről.

Külön beszerezhető külső MultiBay és MultiBay II

A külső MultiBay vagy MultiBay II eszközök USB-porton keresztül csatlakoztathatók a számítógéphez.

A külső MultiBay eszközökről további információ azok dokumentációjában található.

Tárgymutató

C

CD

behelyezés 16

eltávolítás, bekapcsolt állapotban 17

eltávolítás, kikapcsolt állapotban 18

CD-meghajtó 21

D

digitális gyorsulásmérő 5

DVD

behelyezés 16

eltávolítás, bekapcsolt állapotban 17

eltávolítás, kikapcsolt állapotban 18

DVD-meghajtó 21

GY

gyorsulásmérő 5

H

hajlékonylemez-meghajtó 21

hibernált állapot 19

HP Mobile Data Protection 5

K

készenléti üzemmód 19

külső meghajtó 21

L

LED, meghajtó 5

M

meghajtók

hajlékonylemez 21

kezelés 1

külső 21

Meghajtó LED 3

merevlemez 21

MultiBay 9, 21, 22

optikai 21

Lásd még: merevlemez, optikai meghajtó

meghajtó LED 5

Meghajtó LED 3

merevlemez-meghajtó

csere 6

eltávolítás 5, 6

HP Mobile Data Protection 5

külső 21

MultiBay 11

telepítés 7

MultiBay

biztonsági csavar 10

merevlemez-meghajtó,

eltávolítás 11

merevlemez-meghajtó modul,

behelyezés 11

optikai meghajtó, behelyezés

12

optikai meghajtó, eltávolítás

13

O

optikai lemez

behelyezés 16

eltávolítás, bekapcsolt

állapotban 17

eltávolítás, kikapcsolt állapotban

18

optikai meghajtó

MultiBay 12

R

repülőtér, biztonsági berendezések

1

