

Unità

Guida per l'utente

© Copyright 2006 Hewlett-Packard
Development Company, L.P.

Le informazioni contenute in questo documento sono soggette a modifiche senza preavviso. Le sole garanzie per i prodotti e i servizi HP sono definite nelle norme esplicite di garanzia che accompagnano tali prodotti e servizi. Nulla di quanto contenuto nel presente documento va interpretato come costituente una garanzia aggiuntiva. HP non risponde di eventuali errori tecnici ed editoriali o di omissioni presenti in questo documento.

Prima edizione: Maggio 2006

Numero di parte del documento: 406743-061

Sommario

1 Precauzioni d'uso per le unità

2 Spia dell'unità

3 Unità disco rigido

| | |
|--|---|
| HP Mobile Data Protection con accelerometro digitale | 5 |
| Stato di HP Mobile Data Protection | 5 |
| Software HP Mobile Data Protection | 6 |
| Sostituzione dell'unità disco rigido | 7 |

4 Unità MultiBay II

| | |
|---|----|
| Viti di protezione dell'unità MultiBay II | 12 |
| Unità disco rigido MultiBay II | 13 |
| Inserimento di un modulo unità disco rigido | 13 |
| Rimozione di un modulo unità disco rigido | 13 |
| Unità ottica MultiBay II | 15 |
| Inserimento di un'unità ottica | 15 |
| Rimozione di un'unità ottica | 15 |

5 Unità ottiche

| | |
|--|----|
| Inserimento di un disco ottico | 18 |
| Rimozione di un disco ottico (sistema alimentato) | 19 |
| Rimozione di un disco ottico (sistema non alimentato) | 20 |
| Disabilitazione della modalità di standby o di sospensione | 21 |

6 Unità esterne

| | |
|--|----|
| Periferiche esterne opzionali | 23 |
| MultiBay e MultiBay II esterni opzionali | 23 |

| | |
|-------------------------------|-----------|
| Indice analitico | 25 |
|-------------------------------|-----------|

1 Precauzioni d'uso per le unità

Le unità sono componenti delicati del computer e devono essere trattate con cura. Prima di maneggiare un'unità, consultare le precauzioni d'uso seguenti. Altre sono incluse nelle procedure operative ad esse relative.



ATTENZIONE Per ridurre il rischio di danni al computer o a un'unità oppure di perdita di informazioni, adottare le precauzioni elencate di seguito:

Avviare la modalità di standby e attendere che lo schermo si oscuri prima di spostare un computer o un'unità disco rigido esterna.

Prima di maneggiare un'unità, scaricare l'elettricità statica toccando la superficie di metallo non verniciato dell'unità.

Non toccare i piedini dei connettori di un'unità rimovibile o del computer.

Maneggiare con cautela un'unità, senza farla cadere o schiacciarla.

Spegnere sempre il computer prima di rimuovere o inserire un'unità. Se non si è certi che il computer sia spento o in modalità di sospensione, accenderlo e spegnerlo dal sistema operativo.

Non esercitare una forza eccessiva quando si inserisce un'unità nel relativo alloggiamento.

Non utilizzare la tastiera e non spostare il computer durante la scrittura dei dati su un supporto. Il processo di scrittura è sensibile alle vibrazioni.

Se la batteria è la sola fonte di alimentazione, assicurarsi che sia sufficientemente carica prima di scrivere su un supporto.

Evitare di esporre un'unità a temperature o livelli di umidità estremi.

Evitare di esporre un'unità al contatto con sostanze liquide. Non spruzzare prodotti di pulizia sulla stessa.

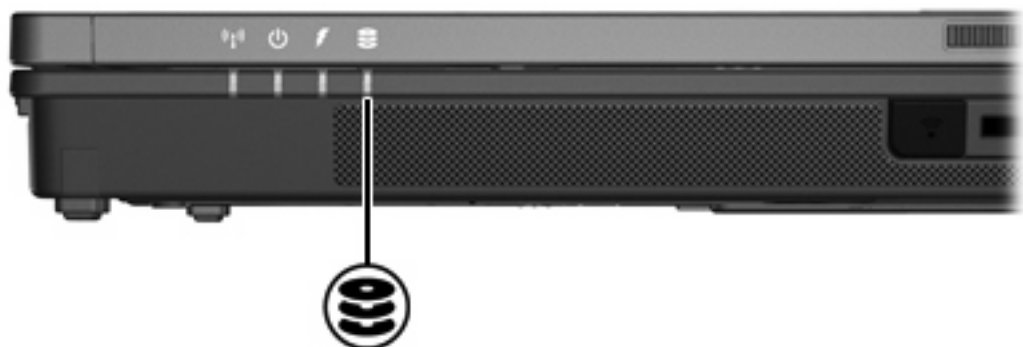
Se un'unità deve essere trasportata, spedita, conservata o rimossa, rimuovere l'eventuale supporto inserita nella stessa.

Se un'unità deve essere spedita, riporla in una busta imbottita con bolle d'aria o in un imballaggio adeguatamente protetto con la scritta "FRAGILE".

Non esporre un'unità a campi magnetici. Dispositivi di sicurezza che generano campi magnetici sono, ad esempio, le barriere di controllo e i rilevatori portatili utilizzati negli aeroporti. I dispositivi di sicurezza aeroportuali per la verifica del bagaglio a mano, come i nastri trasportatori, utilizzano generalmente i raggi X anziché i campi magnetici, per cui non danneggiano le unità.

2 Spia dell'unità

La spia dell'unità lampeggia quando è in corso l'accesso all'unità disco rigido primaria o a un'unità ottica. Quando il computer viene spostato o lasciato cadere mentre è alimentato a batteria la spia dell'unità diventa giallo ambra. La spia di colore giallo ambra indica che l'unità disco rigido è stata temporaneamente "parcheggiata" dal software HP Mobile Data Protection.



3 Unità disco rigido

HP Mobile Data Protection con accelerometro digitale

HP Mobile Data Protection con accelerometro digitale protegge l'unità disco rigido parcheggiandola e interrompendo le richieste di I/O quando:

- Il computer viene lasciato cadere.
- Il computer viene spostato con il display chiuso mentre è alimentato a batteria.

Poco dopo la conclusione di tali eventi, HP Mobile Data Protection riporta l'unità disco al funzionamento normale.



Nota L'unità disco principale interna è protetta da HP Mobile Data Protection. Le unità disco collegate a una porta USB o a un Dispositivo di aggancio opzionale non sono protette.

Per ulteriori informazioni, consultare la Guida in linea di HP Mobile Data Protection.

Stato di HP Mobile Data Protection

Quando l'unità viene parcheggiata, la spia dell'unità del computer diventa giallo ambra. Inoltre, se le unità sono protette e l'unità è parcheggiata, viene visualizzata un'icona nell'area di notifica posta all'estrema destra della barra delle applicazioni:

- Se il software è abilitato, sull'icona viene visualizzato un segno di spunta verde.
- Se il software è disabilitato, sull'icona viene visualizzata una X rossa.
- Se le unità sono parcheggiate, sull'icona viene visualizzata una luna gialla.

Se HP Mobile Data Protection ha parcheggiato l'unità, il computer:

- Non verrà spento.
- Non avvierà la modalità di standby o di sospensione, salvo nei casi riportati di seguito.



Nota Se il computer è alimentato a batteria, in presenza di una condizione critica di basso livello di carica, HP Mobile Data Protection consente l'avvio della modalità di standby e sospensione.

- Non attiverà avvisi di carica batteria impostati nella scheda Alarms (Avvisi) nelle proprietà delle opzioni di risparmio energia.

HP consiglia di attendere che il computer sia completamente spento o che vengano avviate le modalità di standby o di sospensione prima di spostarlo.

Software HP Mobile Data Protection

Il software HP Mobile Data Protection consente di:

- Abilitare e disabilitare HP Mobile Data Protection.
- Visualizzare o nascondere l'icona nell'area di notifica.
- Determinare se un'unità nel sistema è supportata.

Per aprire il software e modificare le impostazioni:

1. Fare doppio clic sull'icona nell'area di notifica posta all'estrema destra della barra delle applicazioni.

oppure

Fare clic con il pulsante destro del mouse sull'icona nell'area di notifica e selezionare **Settings** (Impostazioni).

2. Fare clic sul pulsante appropriato per modificare le impostazioni.
3. Fare clic su **OK**.

Sostituzione dell'unità disco rigido



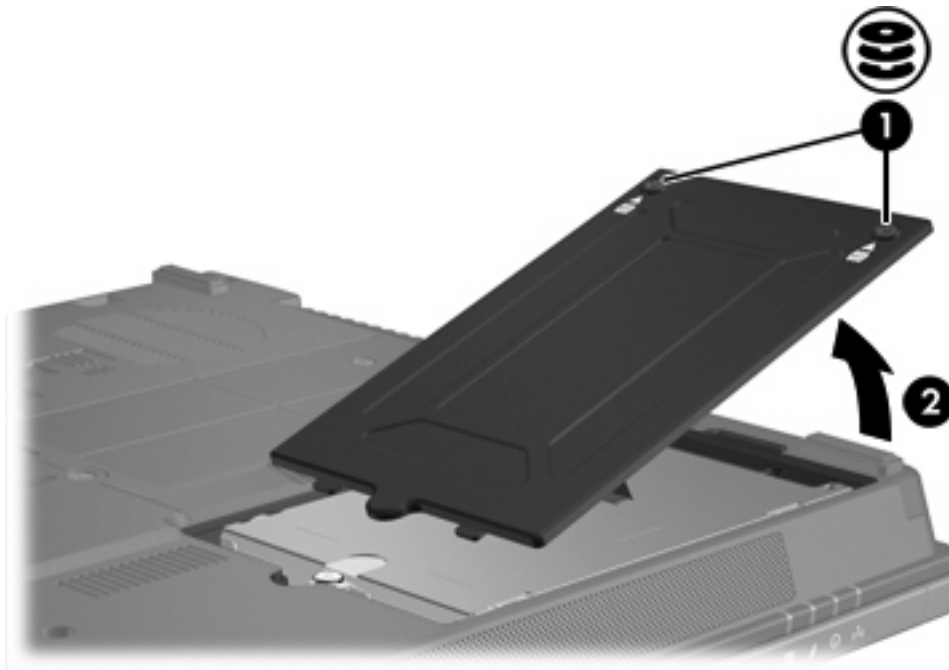
ATTENZIONE Per evitare il blocco del sistema e la perdita di dati, osservare le precauzioni riportate di seguito.

Spegnere il computer prima di rimuovere l'unità disco rigido dal relativo alloggiamento. Non rimuovere tale unità se il computer è acceso oppure in modalità di standby o di sospensione.

Se non si è certi che il computer sia effettivamente spento e non in modalità di sospensione, accenderlo premendo il pulsante di alimentazione/standby, quindi spegnerlo dal sistema operativo.

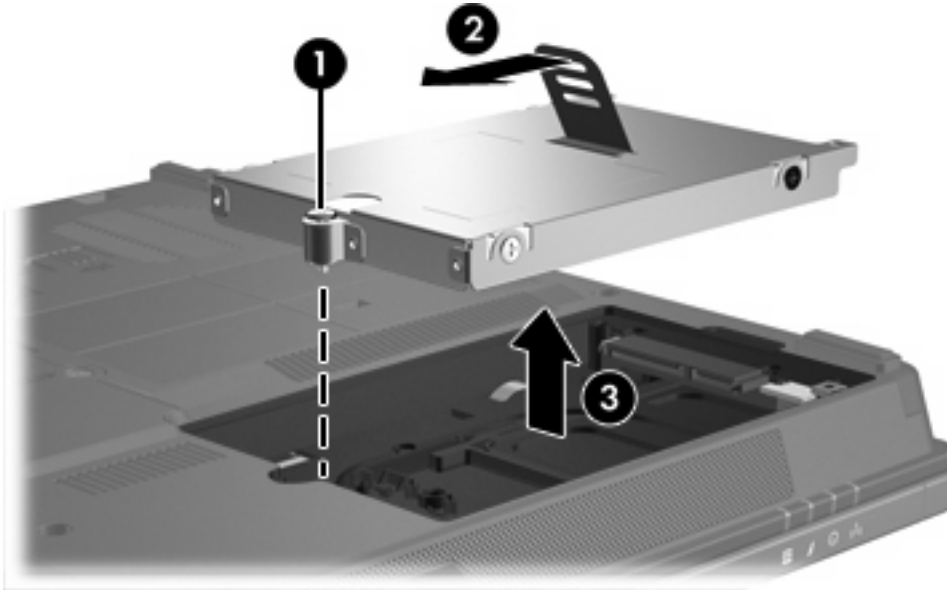
Per rimuovere l'unità disco rigido:

1. Salvare il lavoro.
2. Spegnerne il computer e chiudere il display.
3. Scollegare tutte le periferiche esterne collegate al computer.
4. Scollegare il cavo di alimentazione dalla presa elettrica CA.
5. Capovolgere il computer su una superficie piana.
6. Rimuovere la batteria dal computer.
7. Con l'alloggiamento dell'unità disco rigido rivolto verso di sé, allentare le due viti del coperchio dell'unità disco rigido **(1)**.
8. Rimuovere il coperchio dal computer **(2)**.



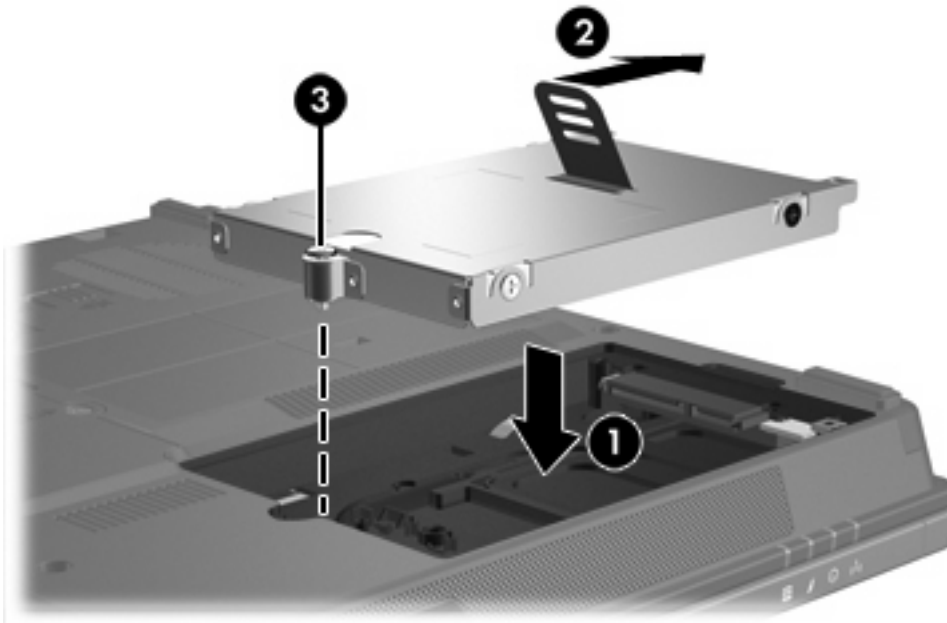
9. Allentare le viti dell'unità disco rigido **(1)**.
10. Tirare la linguetta dell'unità disco rigido **(2)** verso sinistra per rimuovere l'unità disco rigido.

11. Rimuovere l'unità disco rigido (3) dal computer.



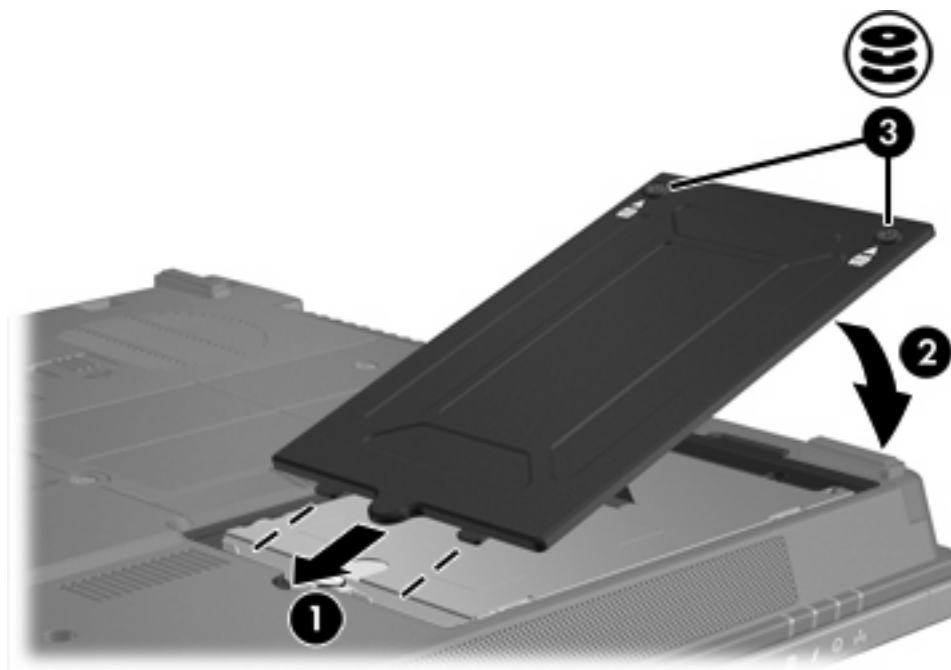
Per installare un'unità disco rigido:

1. Inserire l'unità disco rigido nel relativo alloggiamento (1).
2. Tirare la linguetta dell'unità disco rigido (2) verso destra per collegare l'unità disco rigido.
3. Stringere le viti dell'unità disco rigido (3).



4. Allineare le linguette (1) del coperchio dell'unità disco rigido agli incavi sul computer.
5. Chiudere il coperchio (2).

- Stringere le viti del coperchio dell'unità disco rigido (3).



4 Unità MultiBay II

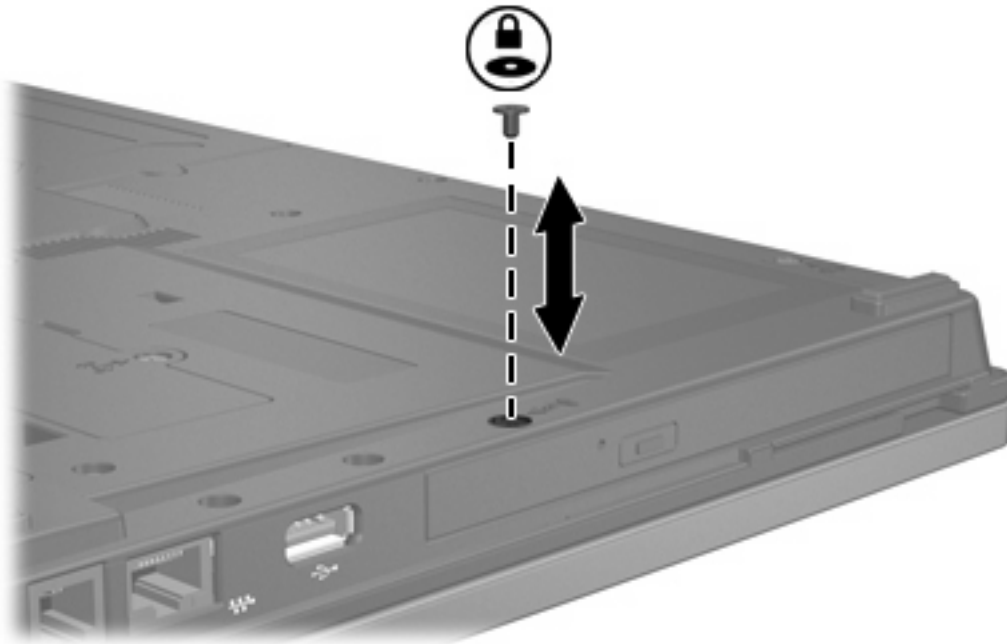
MultiBay II accoglie un modulo unità disco rigido opzionale (con adattatore), compresa un'unità ottica opzionale.

Viti di protezione dell'unità MultiBay II

Per ottimizzare la protezione dell'unità MultiBay II, la parte inferiore del computer notebook sotto l'unità MultiBay II è stata provvista di una vite di protezione. Le viti di protezione devono essere inserite in caso di spedizione, ma possono essere rimosse durante l'utilizzo normale del computer notebook



Nota Le viti di protezione devono essere rimosse prima di rimuovere oppure inserire un'unità nel MultiBay II.



Unità disco rigido MultiBay II

MultiBay II accetta moduli unità disco rigido opzionali, comprensivi di unità disco rigido collegate a un adattatore.

Inserimento di un modulo unità disco rigido

Per inserire un modulo unità disco rigido nel MultiBay II, introdurre delicatamente il modulo disco rigido nel MultiBay II esercitando pressione sulla parte destra del modulo, fino al suo completo inserimento.



Rimozione di un modulo unità disco rigido

Per rimuovere un'unità disco rigido dal MultiBay II.

1. Salvare il lavoro e chiudere tutte le applicazioni aperte.
2. Selezionare l'icona **Rimozione sicura dell'hardware** nell'area di notifica. (Una finestra di dialogo visualizza un elenco delle periferiche collegate).
3. Selezionare l'unità disco rigido, quindi premere il pulsante **stop**. (Sullo schermo viene visualizzato il messaggio "Rimozione sicura dell'hardware").
4. Premere delicatamente sulla parte destra del modulo disco rigido **(1)** per sbloccarlo.
5. Far scorrere l'unità disco rigido **(2)** dal MultiBay II.

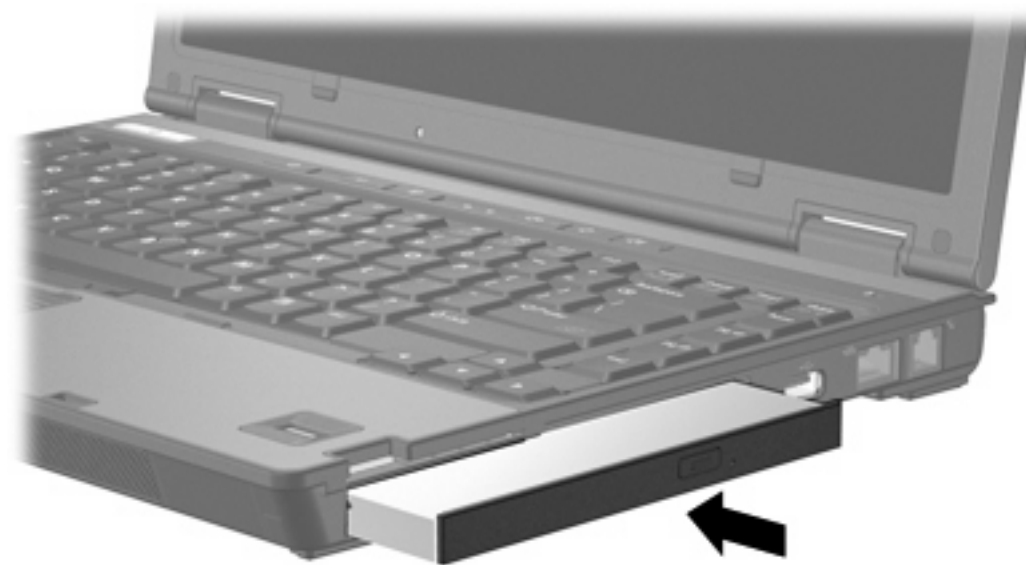


Unità ottica MultiBay II

Questa sezione descrive l'utilizzo dei dischi ottici (come ad esempio un CD o un DVD) con l'unità MultiBay II.

Inserimento di un'unità ottica

Per inserire un'unità ottica nel MultiBay II, introdurla delicatamente nel MultiBay II esercitando pressione sulla parte destra dell'unità, fino al suo completo inserimento.



Rimozione di un'unità ottica

Per rimuovere un'unità ottica dal MultiBay II:

1. Salvare il lavoro e chiudere tutte le applicazioni aperte.
2. Selezionare l'icona **Rimozione sicura dell'hardware** nell'area di notifica. (Una finestra di dialogo visualizza un elenco delle periferiche collegate).
3. Selezionare l'unità ottica, quindi premere il pulsante **stop**. (Sullo schermo viene visualizzato il messaggio "È ora possibile rimuovere la periferica senza problemi").
4. Premere delicatamente sulla parte destra del modulo ottico **(1)** per sbloccarlo.
5. Far scorrere l'unità ottica **(2)** dal MultiBay II.



5 Unità ottiche

Con il computer è possibile leggere da o scrivere su unità ottiche come descritto nella tabella seguente.

| Tipo di unità ottica | Letture di CD e DVD-ROM | Scrittura su CD-RW | Scrittura su DVD±RW/R | Scrittura su DVD+RW DL |
|---|-------------------------|--------------------|-----------------------|------------------------|
| Unità DVD-ROM | Si | No | No | No |
| Unità combinata DVD/CD-RW | Si | Si | No | No |
| Unità combinata DVD±RW e CD-RW con supporto doppio strato | Si | Si | Si | Si |

Alcune delle unità ottiche elencate possono non essere supportate dal computer. Tuttavia, è possibile che il computer supporti ulteriori unità ottiche rispetto a quelle elencate.

Le unità ottiche, come le unità DVD-ROM, supportano i dischi ottici (CD e DVD). Questi dischi vengono usati per archiviare o trasportare dati e riprodurre brani musicali e film. I DVD hanno una maggiore capacità rispetto ai CD.

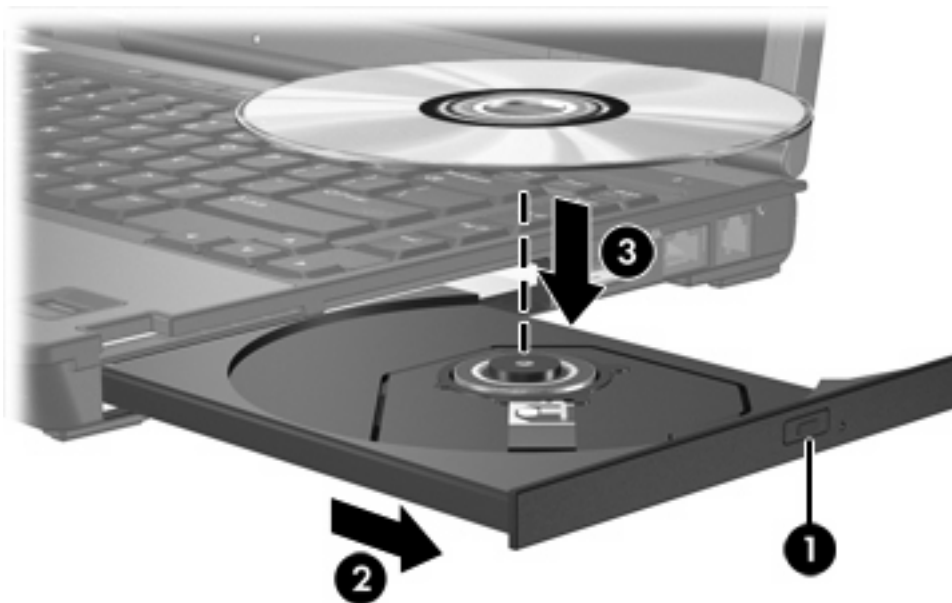
Inserimento di un disco ottico

1. Accendere il computer.
2. Premere il pulsante di rilascio **(1)** sul frontalino dell'unità per aprire il vassoio.
3. Estrarre il vassoio **(2)**.
4. Tenere il CD o il DVD per il bordo in modo da non toccarne la superficie e quindi posizionarlo con l'etichetta rivolta verso l'alto sul perno centrale del vassoio.



Nota Se parte del vassoio è coperta dall'unità, inclinare con cautela il disco in modo da posizionarlo correttamente sul perno centrale.

5. Premere delicatamente il disco **(3)** sul perno centrale del vassoio fino a che non risulta correttamente posizionato.



6. Chiudere il vassoio.



Nota Dopo aver inserito un disco è del tutto normale che occorra attendere alcuni secondi. Se non è stato selezionato un lettore di file multimediali predefinito, viene visualizzata la finestra di dialogo AutoPlay. In questa finestra viene richiesto di scegliere il modo in cui utilizzare i dati multimediali contenuti sul disco.

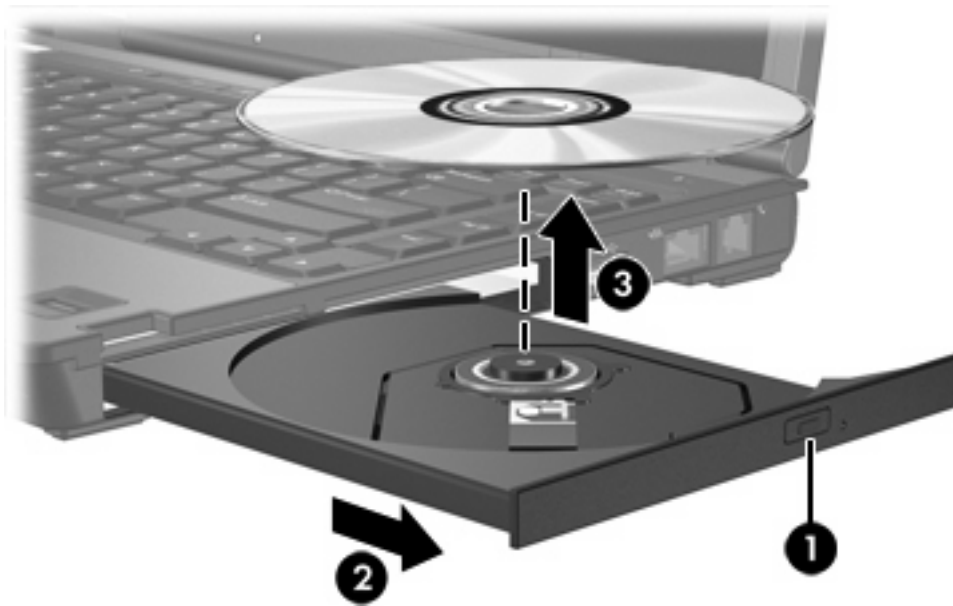
Rimozione di un disco ottico (sistema alimentato)

Se il computer è alimentato a batteria o mediante alimentazione esterna:

1. Accendere il computer.
2. Premere il pulsante di rilascio (1) sul frontalino dell'unità per rilasciare il vassoio, quindi estrarre completamente quest'ultimo (2).
3. Rimuovere il disco (3) dal vassoio premendo delicatamente sul perno centrale mentre si solleva il disco afferrandolo per il bordo. Tenere il disco per il bordo ed evitare di toccarne la superficie.



Nota Se parte del vassoio è coperta dall'unità, inclinare con cautela il disco mentre lo si rimuove.



4. Chiudere il vassoio e riporre il disco nell'apposita custodia.

Rimozione di un disco ottico (sistema non alimentato)

Se la batteria o l'alimentazione esterna non sono disponibili:

1. Inserire l'estremità di un fermaglio (1) nel foro di rilascio sul frontalino dell'unità.
2. Premere delicatamente sul fermaglio fino ad aprire il vassoio, quindi estrarre quest'ultimo (2).
3. Rimuovere il disco (3) dal vassoio premendo delicatamente sul perno centrale mentre si solleva il disco afferrandolo per il bordo. Tenere il disco per il bordo ed evitare di toccarne la superficie.



Nota Se parte del vassoio è coperta dall'unità, inclinare con cautela il disco mentre lo si rimuove.



4. Chiudere il vassoio e riporre il disco nell'apposita custodia.

Disabilitazione della modalità di standby o di sospensione



ATTENZIONE Per evitare la possibile degradazione della qualità audio e video e l'interruzione della riproduzione audio o video, non avviare la modalità di standby o di sospensione quando è in corso la riproduzione o la scrittura di un CD o DVD.

Per evitare la perdita di dati, non attivare la modalità di standby o di sospensione quando si scrive su un CD o su un DVD.

Se quando si riproduce un supporto per unità (ad esempio un CD o DVD), si avvia accidentalmente la modalità di standby o di sospensione:

- La riproduzione potrebbe interrompersi.
- Il sistema può visualizzare il messaggio di avviso "La sospensione o lo standby del computer può interrompere la riproduzione. Continuare?". Fare clic su **No**.
- Può essere necessario riavviare la riproduzione audio e video del CD o del DVD.

6 Unità esterne

Le unità esterne rimovibili costituiscono un sistema di memorizzazione e di accesso ai dati.

Un'unità USB può essere aggiunta collegandola a una porta USB del computer o a un Dispositivo di aggancio opzionale.

Un MultiBay o MultiBay II esterno supporta qualsiasi periferica MultiBay o MultiBay II, comprese le seguenti:

- Unità a dischetti da 1,44 megabyte
- Modulo unità disco rigido (un disco rigido con adattatore collegato)
- Unità DVD-ROM
- Unità combinata DVD/CD-RW
- Unità combinata DVD+RW/R e CD-RW
- Unità combinata DVD±RW/R e CD-RW

Periferiche esterne opzionali



Nota Per informazioni sul software e i driver richiesti e su quale porta del computer utilizzare, consultare la documentazione fornita con la periferica.

Per collegare una periferica standard esterna al computer:

1. Se la periferica da collegare è alimentata, spegnerla.
2. Collegare la periferica al computer.
3. Se la periferica è alimentata, inserirne il cavo di alimentazione in una presa elettrica con messa a terra.
4. Accendere la periferica.

Per scollegare una periferica esterna standard dal computer, è necessario dapprima spegnerla.

MultiBay e MultiBay II esterni opzionali

Un MultiBay o MultiBay II esterno può essere collegato a una porta USB del computer per consentire l'uso di periferiche MultiBay e MultiBay II.

Per ulteriori informazioni sul MultiBay esterno, consultare la documentazione fornita con la periferica.

Indice analitico

A

accelerometro 5
accelerometro digitale 5

C

CD

inserimento 18
rimozione, con sistema
alimentato 19
rimozione, sistema non
alimentato 20

D

disco ottico

inserimento 18
rimozione, con sistema
alimentato 19
rimozione, sistema non
alimentato 20

dispositivi di sicurezza aeroportuali
1

DVD

inserimento 18
rimozione, con sistema
alimentato 19
rimozione, sistema non
alimentato 20

H

HP Mobile Data Protection 5

M

MultiBay

unità disco rigido, inserimento
13
unità disco rigido, rimozione
13
unità ottica, inserimento 15
unità ottica, rimozione 15
viti di protezione 12

S

sospensione 21
Spia dell'unità 3
spia, unità 5
standby 21

U

unità

dischetto 23
disco rigido 23
esterna 23
MultiBay 11, 23
ottica 23
precauzioni d'uso 1
Spia dell'unità 3

Vedere anche unità disco rigido,
unità ottica

unità a dischetti 23

unità CD 23

unità disco rigido

chiusura 7
esterna 23

HP Mobile Data Protection 5

installazione 8

MultiBay 13

rimozione 5, 7

unità DVD 23

unità esterne 23

unità ottica

MultiBay 15

unità, spia 5

