

# Schijfeenheden

---

## Handleiding

© Copyright 2006 Hewlett-Packard  
Development Company, L.P.

De informatie in deze documentatie kan zonder kennisgeving worden gewijzigd. De enige garanties voor HP-producten en -diensten staan vermeld in de expliciete garantievoorwaarden bij de betreffende producten en diensten. Aan de informatie in deze handleiding kunnen geen aanvullende rechten worden ontleend. HP aanvaardt geen aansprakelijkheid voor technische fouten, drukfouten of weglatingen in deze publicatie.

Eerste editie: mei 2006

Artikelnummer van document: 406743-331

# Inhoudsopgave

## 1 Onderhoud van schijfeenheden

## 2 Schijfeenheidlampje

## 3 Vaste schijven

HP Mobile Data Protection met digitale accelerometer .....	5
Status van HP Mobile Data Protection .....	5
Software van HP Mobile Data Protection .....	6
Vaste schijf vervangen .....	7

## 4 MultiBay II-schijf

MultiBay II-beveiligingsschroef .....	12
MultiBay II vaste schijf .....	13
Vaste-schijfmodule plaatsen .....	13
Vaste-schijfmodule verwijderen .....	13
Optische-schijfeenheid MultiBay II .....	15
Optische schijfeenheid plaatsen .....	15
Optische schijfeenheid verwijderen .....	15

## 5 Optische-schijfeenheden

Optische schijf plaatsen .....	18
Optische schijf verwijderen (voeding beschikbaar) .....	19
Optische schijf verwijderen (geen voeding beschikbaar) .....	20
Standbystand of hibernationstand niet activeren .....	21

## 6 Externe schijfeenheden

Optionele externe apparatuur .....	24
Optionele externe MultiBay en externe MultiBay II .....	24

Index .....	25
-------------	----



# 1 Onderhoud van schijfeenheden

Schijfeenheden zijn kwetsbare computeronderdelen, die voorzichtig moeten worden behandeld. Neem de volgende voorzorgsmaatregelen in acht voordat u schijfeenheden hanteert. Waarschuwingen die betrekking hebben op specifieke procedures, worden vermeld bij de desbetreffende procedures.



**VOORZICHTIG** Neem de volgende voorschriften in acht om het risico van schade aan de computer of een schijfeenheid, of verlies van gegevens te beperken:

Activeer de standbystand en wacht tot het scherm leeg is voordat u een computer of een externe vaste schijf van de ene locatie naar de andere verplaatst.

Raak voordat u de schijfeenheid aanraakt, eerst het ongeverfde metalen oppervlak van de schijfeenheid aan, zodat u niet statisch geladen bent.

Raak de connectorpinnen op een verwisselbare schijf of op de computer niet aan.

Behandel een schijfeenheid voorzichtig; laat deze niet vallen of bekneeld raken.

Schakel de computer uit voordat u een schijfeenheid plaatst of verwijdert. Als u niet zeker weet of de computer is afgesloten of in de hibernationstand staat, schakelt u de computer in en vervolgens via het besturingssysteem weer uit.

Gebruik niet te veel kracht wanneer u een schijfeenheid in een schijfruimte plaatst.

Typ niet op het toetsenbord en verplaats de computer niet terwijl de schijfeenheid naar een medium schrijft. Het schrijfproces is gevoelig voor trillingen.

Wanneer de accu de enige voedingsbron is, zorgt u dat de accu voldoende is opgeladen alvorens naar een medium te schrijven.

Stel schijfeenheden niet bloot aan extreme temperaturen of extreme vochtigheid.

Stel schijfeenheden niet bloot aan vloeistoffen. Spuit geen reinigingsmiddelen op schijfeenheden.

Verwijder het medium uit een schijfeenheid alvorens de schijfeenheid uit de schijfruimte te verwijderen, of voordat u een schijfeenheid meeneemt op reis, verzendt of opbergt.

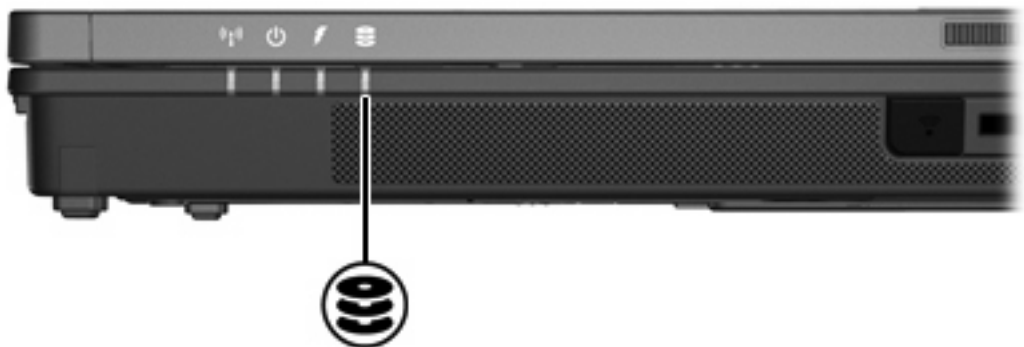
Verzend een schijfeenheid in goed beschermend verpakkingsmateriaal, zoals noppenfolie. Vermeld op de verpakking dat het om breekbare apparatuur gaat.

Stel schijfeenheden niet bloot aan magnetische velden. Voorbeelden van beveiligingsapparatuur met magnetische velden zijn detectiepoortjes op vliegvelden en detectorstaven. In de beveiligingsapparatuur waarmee handbagage wordt gescand, bijvoorbeeld op een lopende band, worden röntgenstralen gebruikt in plaats van magnetische velden. Deze beveiligingsapparatuur brengt geen schade toe aan schijfeenheden.



## 2 Schijfeenheidlampje

Het lampje van de schijfeenheid knippert wanneer er wordt geschreven naar of gelezen van de primaire vaste schijf of een optische-schijfeenheid. Het lampje van de schijfeenheid gaat oranje branden wanneer de computer valt of wordt verplaatst terwijl deze op accuvoeding werkt. Een oranje schijflampje geeft aan dat de vaste schijf tijdelijk is gearkeerd door HP Mobile Data Protection.







# 3 Vaste schijven

## HP Mobile Data Protection met digitale accelerometer

HP Mobile Data Protection met digitale accelerometer beveiligt de schijf door de schijf eenheid te parkeren en I/O-verzoeken tegen te houden wanneer u:

- De computer laat vallen.
- De computer verplaatst met gesloten beeldscherm, terwijl deze op accuvoeding werkt.

Kort na deze gebeurtenissen wordt de normale werking van het schijfstation door HP Mobile Data Protection weer hersteld.



**Opmerking** Alleen de primaire interne schijf eenheid wordt door HP Mobile Data Protection beschermd. Schijf eenheden die zijn aangesloten op een USB-poort of een optioneel dockingapparaat zijn niet beschermd.

Raadpleeg het online Help-systeem van HP Mobile Data Protection voor meer informatie.

### Status van HP Mobile Data Protection

Het lampje van de schijf eenheid op de computer gaat oranje branden om aan te geven dat de schijf eenheid is geparkeerd. Daarnaast geeft een pictogram in het systeemvak aan de rechterkant van de taakbalk aan of de schijf eenheden momenteel zijn beveiligd en of de schijf eenheid is geparkeerd:

- Als de software is ingeschakeld, is een groen vinkje zichtbaar over het pictogram.
- Als de software is uitgeschakeld, is een rode X zichtbaar over het pictogram.
- Als de schijf eenheden zijn geparkeerd, is een geel maantje zichtbaar over het pictogram.

Als HP Mobile Data Protection de schijf eenheid heeft geparkeerd, kan de computer:

- Niet worden afgesloten.
- Niet in de standbystand of de hibernationstand worden gezet, behalve in het onderstaande geval.



**Opmerking** Als de computer op accuvoeding werkt en de spanning van de accu te laag wordt, kan de hibernationstand door HP Mobile Data Protection wel worden geactiveerd.

- Geen waarschuwingen activeren die zijn ingesteld op het tabblad Alarms (Waarschuwingen) in de opties voor energiebeheer.

Het verdient aanbeveling te wachten tot de computer volledig is afgesloten of de standbystand of de hibernationstand te activeren voordat u de computer verplaatst.

## Software van HP Mobile Data Protection

Met de software van HP Mobile Data Protection kunt u:

- HP Mobile Data Protection in- of uitschakelen.
- Het pictogram in het systeemvak verbergen of weergeven.
- Bepalen of een schijf eenheid in het systeem wordt ondersteund.

U opent de software en wijzigt de instellingen als volgt:

1. Dubbelklik op het pictogram in het systeemvak aan de rechterkant van de taakbalk.

– of –

Klik met de rechtermuisknop op het pictogram in het systeemvak en selecteer **Settings** (Instellingen).

2. Klik op de relevante knop om de instellingen te wijzigen.
3. Klik op **OK**.

## Vaste schijf vervangen

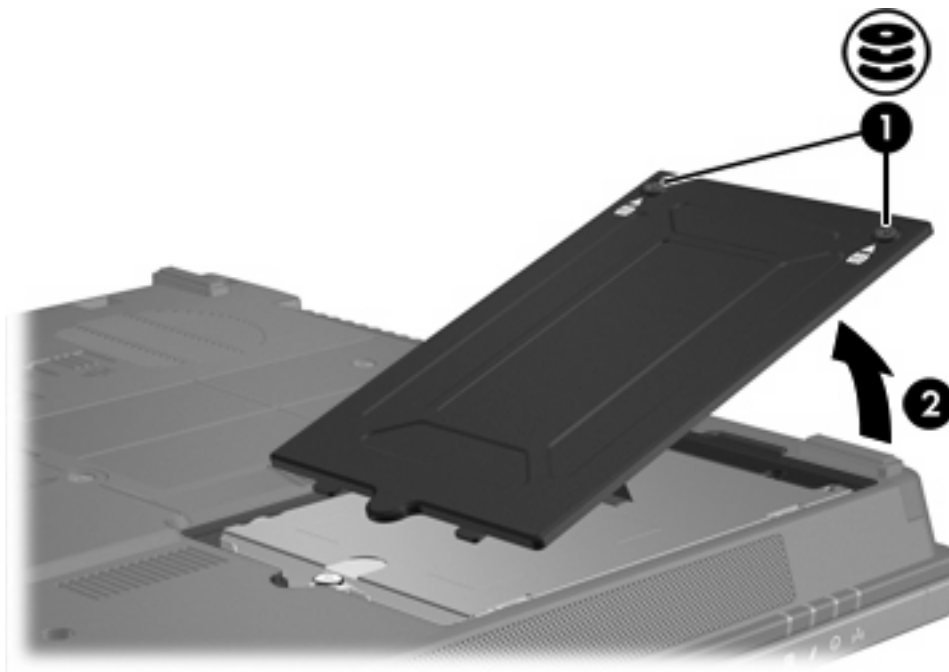
**⚠ VOORZICHTIG** U voorkomt als volgt dat het systeem vastloopt en gegevens verloren gaan:

Sluit de computer af voordat u de vaste schijf uit de vaste-schijfruimte verwijdert. Verwijder de vaste schijf niet wanneer de computer is ingeschakeld of wanneer de computer in de standby- of hibernationstand staat.

Als u niet weet of de computer is uitgeschakeld of in de hibernationstand staat, zet u de computer aan door op de aan/uit-knop te drukken. Sluit de computer vervolgens af via het besturingssysteem.

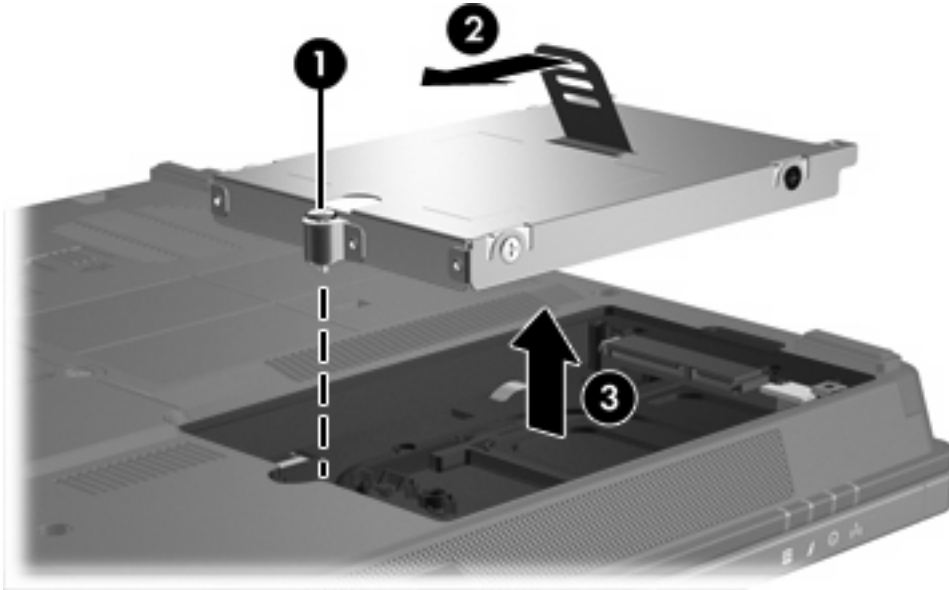
U verwijdert de vaste schijf als volgt:

1. Sla uw werk op.
2. Schakel de computer uit en sluit het beeldscherm.
3. Ontkoppel alle randapparatuur die op de computer is aangesloten.
4. Verwijder het netsnoer uit het stopcontact.
5. Leg de computer ondersteboven op een vlak oppervlak.
6. Verwijder de accu uit de computer.
7. Plaats de computer met de vaste-schijfruimte naar u toegekeerd en draai de twee schroeven in het afdekplaatje van de vaste-schijfruimte los **(1)**.
8. Breng het afdekplaatje van de vaste schijf omhoog **(2)**.



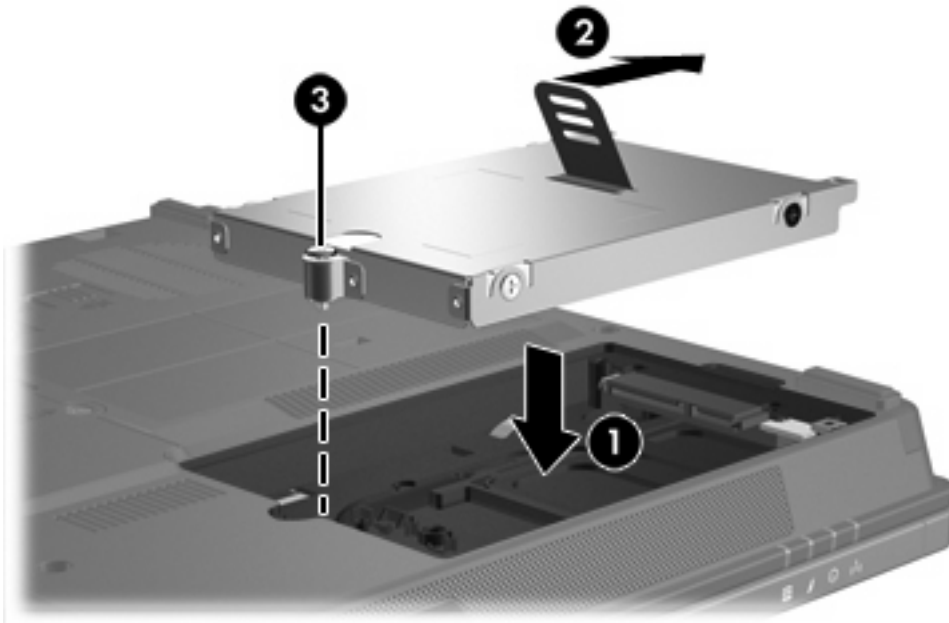
9. Draai de schroef **(1)** van de vaste schijf los.
10. Trek het lipje **(2)** van de vaste schijf naar links om de vaste schijf los te koppelen.

11. Haal de vaste schijf (3) uit de computer.



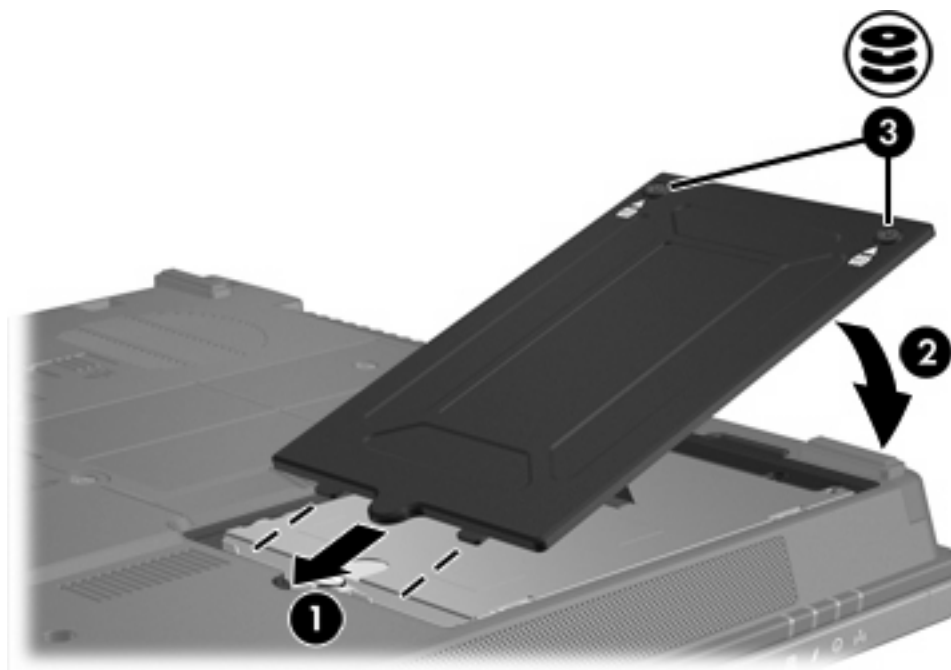
U installeert een vaste schijf als volgt:

1. Plaats de vaste schijf in de vaste-schijfruimte (1).
2. Trek het lipje van de vaste schijf (2) naar rechts om de vaste schijf aan te sluiten.
3. Draai de schroef (3) van de vaste schijf vast.



4. Plaats het afdekplaatje van de vaste schijf met de lipjes (1) in de uitsparingen in de computer.
5. Sluit het afdekplaatje (2).

- Draai de schroeven in het afdekplaatje van de vaste schijf vast (3).





## 4 MultiBay II-schijf

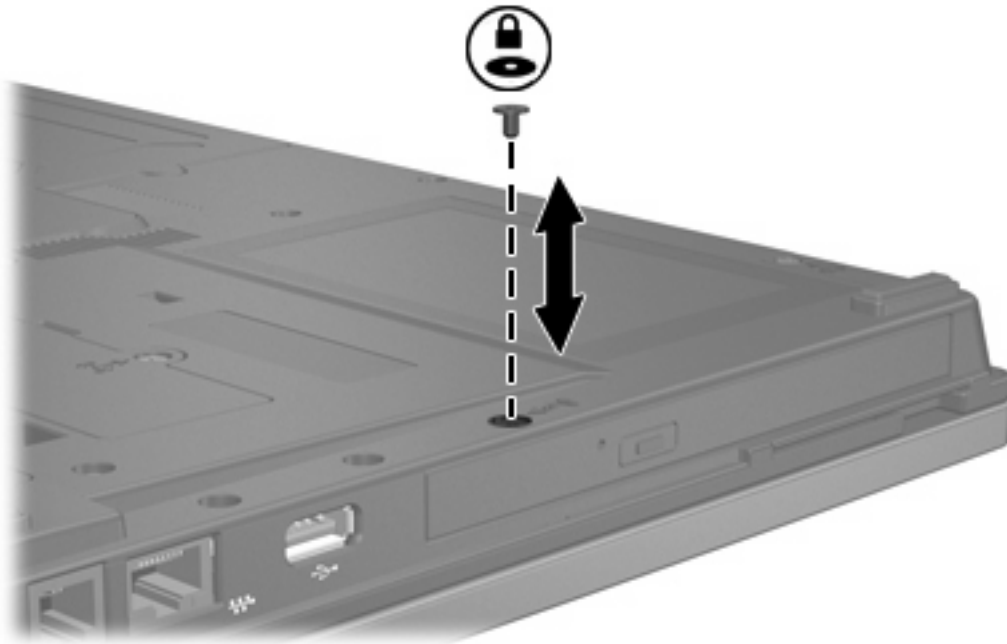
De MultiBay II accepteert zowel een optische vaste-schijfmodule (met een adapter) als een optionele optische schijfeenheid.

## MultiBay II-beveiligingsschroef

Voor betere beveiliging van uw MultiBay II-schijf is een MultiBay II-beveiligingsschroef geïnstalleerd aan de onderzijde van de notebook, onder de MultiBay II. De beveiligingsschroef moet zijn geïnstalleerd voor transport, maar kan voor normaal gebruik worden verwijderd.



**Opmerking** Verwijder de beveiligingsschroef voordat u een schijf verwijdert uit de MultiBay II of deze erin plaatst.





## MultiBay II vaste schijf

De MultiBay II accepteert optionele vaste-schijfmodules waarbij een vaste schijf aan een adapter is gekoppeld.

### Vaste-schijfmodule plaatsen

Om een vaste-schijfmodule in de MultiBay II te installeren schuift u de vaste-schijfmodule voorzichtig in de MultiBay II totdat deze goed op zijn plaats zit, waarbij u druk uitoefent op de rechterkant van de module.



### Vaste-schijfmodule verwijderen

U verwijdert als volgt een vaste schijf uit de MultiBay II:

1. Sla uw werk op en sluit alle geopende applicaties.
2. Selecteer het pictogram **Hardware veilig verwijderen** in het systeemvak. (Een dialoogvenster geeft een lijst van aangesloten apparatuur weer.)
3. Selecteer de vaste schijf en klik vervolgens op de knop **Stoppen**. (Op uw scherm verschijnt de boodschap "Hardware kan veilig worden verwijderd".)
4. Druk voorzichtig op de rechterkant van de vaste-schijfmodule **(1)** om deze te ontgrendelen.
5. Schuif de vaste-schijfmodule **(2)** uit de MultiBay II.

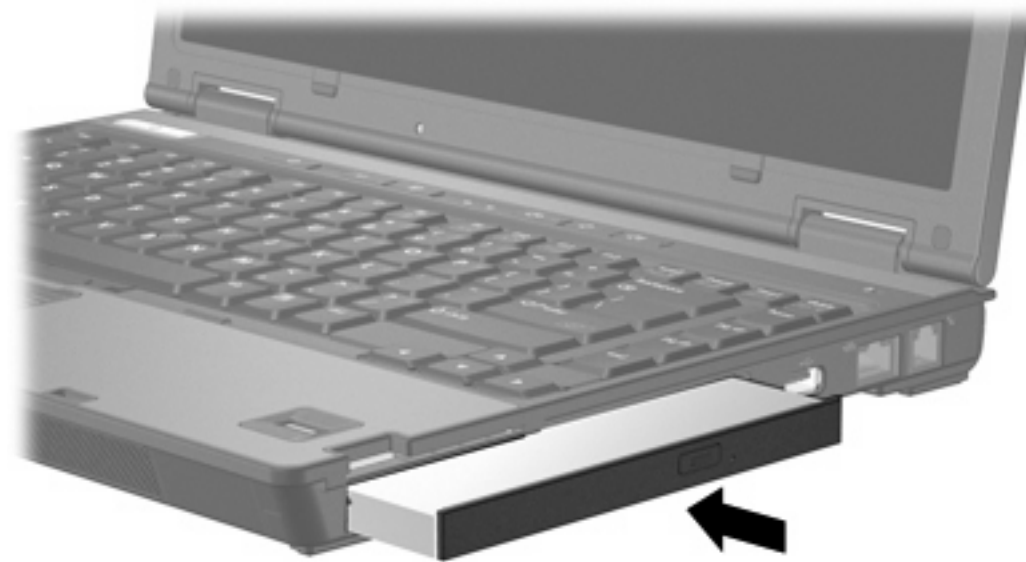


## Optische-schijfeenheid MultiBay II

Dit gedeelte geeft informatie over het gebruik van optische schijfeenheden (zoals cd's en dvd's) in de MultiBay II.

### Optische schijfeenheid plaatsen

Om een optische schijfeenheid in de MultiBay II te installeren schuift u de schijfeenheid voorzichtig in de MultiBay II totdat deze goed op zijn plaats zit, waarbij u druk uitoefent op de rechterkant van de schijfeenheid.



### Optische schijfeenheid verwijderen

U verwijdert als volgt een optische schijfeenheid uit de MultiBay II:

1. Sla uw werk op en sluit alle geopende applicaties.
2. Selecteer het pictogram **Hardware veilig verwijderen** in het systeemvak. (Een dialoogvenster geeft een lijst van aangesloten apparatuur weer.)
3. Selecteer de optische schijfeenheid en klik vervolgens op de knop **Stoppen**. (Op uw scherm verschijnt de boodschap "Hardware kan veilig worden verwijderd".)
4. Druk voorzichtig op de rechterkant van de optische schijfeenheid **(1)** om deze te ontgrendelen.
5. Schuif de optische schijfeenheid **(2)** uit de MultiBay II.



## 5 Optische-schijfeenheden

In de volgende tabel wordt aangegeven van welke optische-schijfeenheden de computer kan lezen en naar welke optische-schijfeenheden de computer kan schrijven.

Soort optische-schijfeenheid	Lezen van cd- en dvd-rom	Schrijven naar cd-rw	Schrijven naar dvd±rw/r	Schrijven naar dvd+rw dl
Dvd-rom-drive	Ja	Nee	Nee	Nee
Gecombineerde dvd/cd-rw-drive	Ja	Ja	Nee	Nee
Gecombineerde dvd±rw- en cd-rw-drive met double-layerondersteuning	Ja	Ja	Ja	Ja

Sommige vermelde optische-schijfeenheden worden mogelijk niet ondersteund door uw computer. De vermelde schijfeenheden zijn niet per definitie alle optische-schijfeenheden die worden ondersteund.

Een optische-schijfeenheid, zoals een dvd-rom-drive ondersteunt optische schijven (cd's en dvd's). Dergelijke schijven worden gebruikt voor het opslaan of overbrengen van gegevens en voor het afspelen van muziek en films. Dvd's hebben een grotere capaciteit dan cd's.

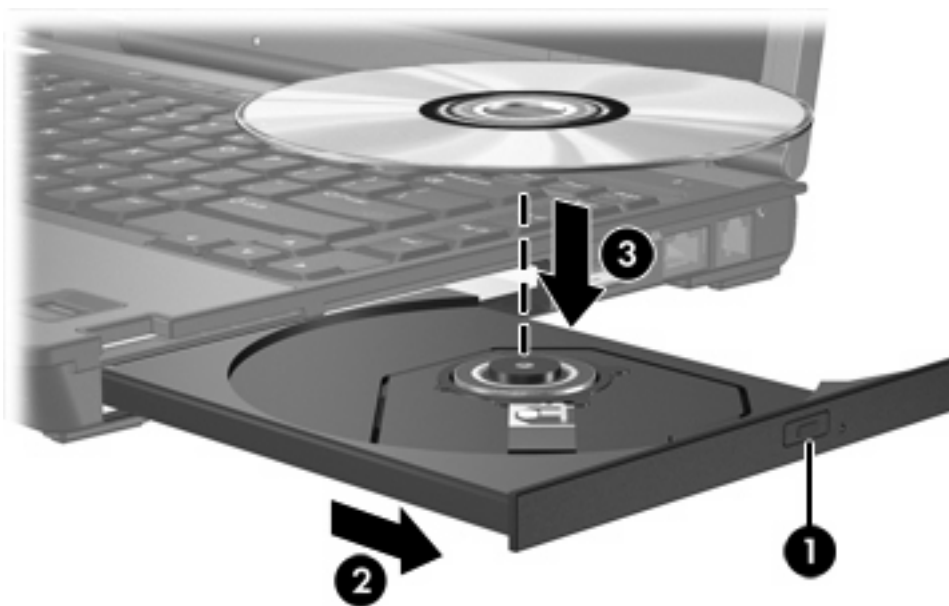
## Optische schijf plaatsen

1. Zet de computer aan.
2. Druk op de ejectknop (1) op het voorpaneel van de schijfeenheid om de lade te ontgrendelen.
3. Trek de lade uit (2).
4. Houd de cd of dvd bij de randen vast om te voorkomen dat u het oppervlak aanraakt en plaats de schijf op de as in de lade met het label naar boven.



**Opmerking** Als de lade niet volledig toegankelijk is, houdt u de schijf schuin om deze voorzichtig op de as te plaatsen.

5. Druk de schijf (3) voorzichtig op de as van de lade totdat de schijf vastklikt.



6. Sluit de lade.



**Opmerking** Nadat u een schijf heeft geplaatst, volgt een korte pauze. Als u geen standaardmediaspeler heeft geselecteerd, wordt het dialoogvenster Automatisch afspelen geopend. U wordt gevraagd hoe u de inhoud van het medium wilt gebruiken.

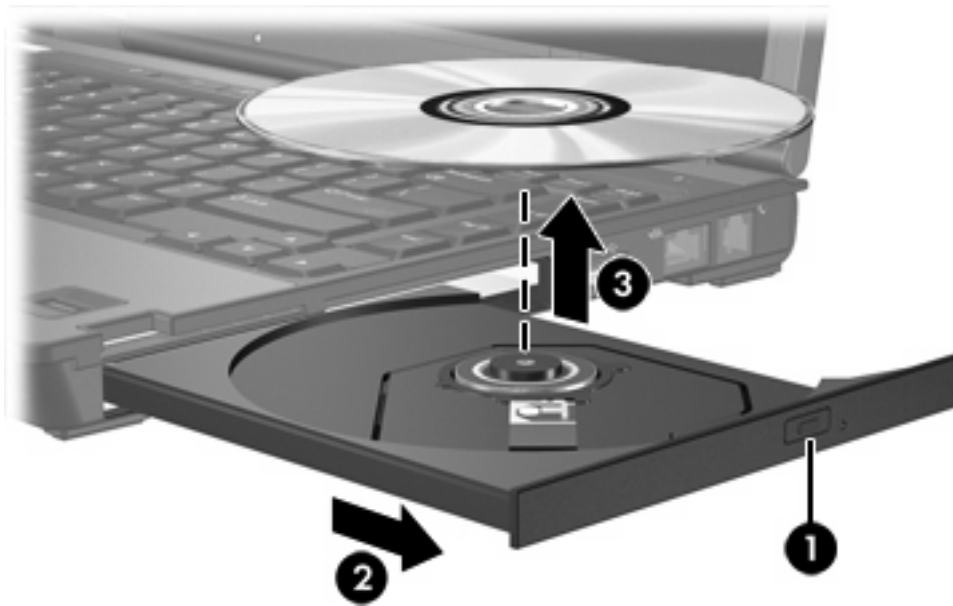
## Optische schijf verwijderen (voeding beschikbaar)

Als de computer wordt gebruikt met externe voeding of accuvoeding:

1. Zet de computer aan.
2. Druk op de ejectknop (1) op het voorpaneel van de schijfeenheid om de lade te ontgrendelen en trek de lade uit (2).
3. Verwijder de schijf (3) uit de lade. Druk hiervoor voorzichtig op de as terwijl u de schijf aan de randen optilt. Houd de schijf bij de randen vast en raak het oppervlak niet aan.



**Opmerking** Als de lade niet volledig toegankelijk is, houdt u de schijf voorzichtig schuin terwijl u deze verwijdert.



4. Sluit de lade en berg de schijf op in het bijbehorende doosje.

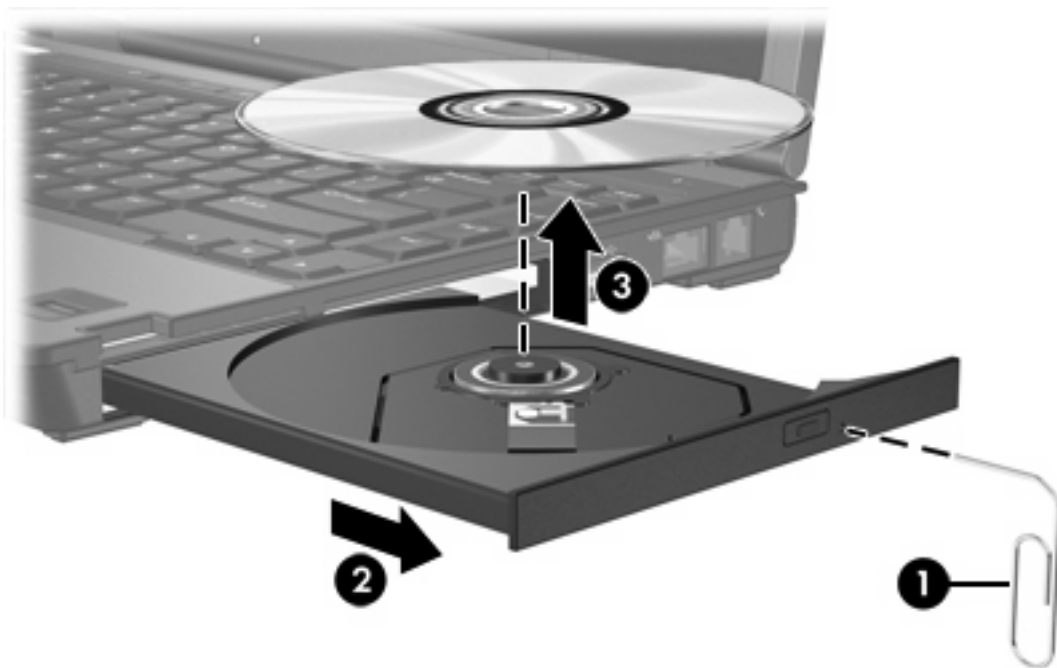
## Optische schijf verwijderen (geen voeding beschikbaar)

Als geen externe voeding of accuvoeding beschikbaar is:

1. Steek het uiteinde van een paperclip (1) in de ontgrendelingsopening in het voorpaneel van de schijfeenheid.
2. Druk zachtjes op de paperclip totdat de lade wordt ontgrendeld en trek de lade vervolgens uit (2).
3. Verwijder de schijf (3) uit de lade. Druk hiervoor voorzichtig op de as terwijl u de schijf aan de randen optilt. Houd de schijf bij de randen vast en raak het oppervlak niet aan.



**Opmerking** Als de lade niet volledig toegankelijk is, houdt u de schijf voorzichtig schuin terwijl u deze verwijdert.



4. Sluit de lade en berg de schijf op in het bijbehorende doosje.



## Standbystand of hibernationstand niet activeren

---



**VOORZICHTIG** Activeer de standbystand of hibernationstand niet terwijl er wordt gelezen van of geschreven naar een cd of dvd. Zo voorkomt u mogelijke audio- of videoverslechtering of verlies van audio- of video-afspeelfunctionaliteit.

Activeer de standbystand of de hibernationstand niet terwijl er naar een cd of dvd wordt geschreven, om gegevensverlies te voorkomen.

---

Als de standbystand of de hibernationstand per ongeluk wordt geactiveerd tijdens het afspelen van een medium in een schijfeenheid (zoals een cd of dvd), kan het volgende gebeuren:

- Het afspelen kan worden onderbroken.
- Wellicht wordt de volgende waarschuwing weergegeven: "Putting the computer into hibernation or standby may stop the playback. Do you want to continue?" (Als de hibernationstand of de standbystand wordt geactiveerd, kan het afspelen stoppen. Wilt u doorgaan?) Klik op **Nee**.
- Mogelijk moet u de cd of dvd opnieuw starten om het afspelen van de audio of video te hervatten.



## 6 Externe schijfeenheden

Met verwisselbare externe schijfeenheden kunt u gegevens opslaan en gebruiken.

U kunt een USB-schijfeenheid toevoegen door de schijfeenheid aan te sluiten op een USB-poort op de computer of op een optioneel dockingapparaat.

Een externe MultiBay of MultiBay II ondersteunt MultiBay- en MultiBay II-apparaten, waaronder de volgende:

- 1,44 MB diskettedrive
- Vaste-schijfmodule (een vaste schijfeenheid met aangesloten adapter)
- Dvd-rom-drive
- Gecombineerde dvd/cd-rw-drive
- Gecombineerde dvd+rw/r- en cd-rw-drive
- Gecombineerde dvd±rw/r- en cd-rw-drive

## Optionele externe apparatuur

---



**Opmerking** Meer informatie over het installeren of laden van vereiste software of stuurprogramma's en over welke poort van de computer u dient te gebruiken, vindt u in de documentatie bij het apparaat.

---

U sluit als volgt een extern apparaat aan op de computer:

1. Als u een apparaat met eigen voeding (met een eigen netvoedingsaansluiting) aansluit, schakelt u dat apparaat uit.
2. Sluit het apparaat aan op de computer.
3. Als u een apparaat met eigen voeding aansluit, steekt u het netsnoer van het apparaat in een geaard stopcontact.
4. Schakel het apparaat in.

Als u een extern standaardapparaat wilt loskoppelen van de computer, schakelt u het apparaat uit en koppelt u het vervolgens los van de computer.

## Optionele externe MultiBay en externe MultiBay II

Een externe MultiBay of MultiBay II wordt aangesloten op een USB-poort van de computer en stelt u in staat MultiBay- en MultiBay II-apparaten te gebruiken.

Raadpleeg de documentatie bij de externe MultiBay voor meer informatie over het apparaat.

# Index

## A

accelerometer 5

## C

cd

plaatsen 18

verwijderen, geen voeding

beschikbaar 20

verwijderen, voeding

beschikbaar 19

Cd-drive 23

## D

digitale accelerometer 5

diskettedrive 23

dvd

plaatsen 18

verwijderen, geen voeding

beschikbaar 20

verwijderen, voeding

beschikbaar 19

Dvd-drive 23

## E

externe schijf eenheid 23

## H

hibernationstand 21

HP Mobile Data Protection 5

## L

lampje, schijf eenheid 5

lampje van schijf eenheid 5

Luchthavenbeveiliging 1

## M

MultiBay

beveiligingsschroef 12

Optische schijf, plaatsen 15

Optische schijf eenheid,

verwijderen 15

vaste schijf, plaatsen 13

vaste schijf, verwijderen 13

## O

optische schijf

plaatsen 18

verwijderen, geen voeding

beschikbaar 20

verwijderen, voeding

beschikbaar 19

optische-schijf eenheid 23

Optische-schijf eenheid

MultiBay 15

## S

schijf eenheden

diskette 23

externe 23

MultiBay 23, 24

optisch 23

vaste 23

Schijf eenheden

MultiBay 11

onderhoud 1

Schijf eenheid lampje 3

*Zie ook* vaste schijf, optische-

schijf eenheid

Schijf eenheid lampje 3

standbystand 21

## V

vaste schijf

externe 23

HP Mobile Data Protection 5

vervangen 7

Vaste schijf

installeren 8

MultiBay 13

vervangen 7

verwijderen 5, 7





