

Disker og stasjoner

Brukerhåndbok

© Copyright 2006 Hewlett-Packard
Development Company, L.P.

Informasjonen i dette dokumentet kan endres uten varsel. De eneste garantiene for HP-produktene og -tjenestene er uttrykkelig angitt i garantierklæringene som følger med disse produktene og tjenestene. Ingenting i dette dokumentet kan tolkes som en tilleggsgaranti. HP er ikke erstatningsansvarlig for tekniske eller andre typer feil eller utelatelser i dette dokumentet.

Første utgave: Mai 2006

Delenummer for dokument: 406743-091

Innhold

1 Håndtere disk og stasjoner

2 Stasjonslampe

3 Harddisker

HP Mobile Data Protection med digitalt akselerometer	5
HP Mobile Data Protection, status	5
HP Mobile Data Protection-programvare	6
Bytte ut harddisken	7

4 MultiBay II-stasjon

MultiBay II-sikkerhetsskrue	12
MultiBay II-harddisk	13
Sette inn en harddiskmodul	13
Ta ut en harddiskmodul	13
MultiBay II optisk stasjon	15
Sette inn en optisk stasjon	15
Ta ut en optisk stasjon	15

5 Optiske stasjoner

Sette inn en optisk disk	18
Ta ut en optisk disk (med strøm)	19
Ta ut en optisk disk (uten strøm)	20
Unngå ventemodus og dvalemodus	21

6 Eksterne stasjoner

Valgfrie eksterne enheter	24
Valgfri ekstern MultiBay og ekstern MultiBay II	24

Stikkordregister	25
-------------------------------	-----------

1 Håndtere disk og stasjoner

Disk og stasjoner må behandles forsiktig. Følg disse retningslinjene før du håndterer stasjoner. Andre retningslinjer er beskrevet i de respektive fremgangsmåtene.



FORSIKTIG Ta hensyn til disse forholdsreglene for å redusere faren for skader på datamaskinen, disk og stasjoner, og dermed hindre tap av informasjon:

Sett maskinen i ventemodus, og vent til skjermen er blitt svart, før du flytter maskinen eller en ekstern harddisk fra ett sted til et annet.

Før du håndterer disken eller stasjonen, bør du berøre en bar, umalt metallflate for å lade ut eventuell statisk elektrisitet.

Ikke berør kontaktpinnene på en avtagbar stasjon eller på datamaskinen.

Disk og stasjoner må håndteres forsiktig. Sørg for at du ikke mister dem, og at de ikke utsettes for trykk.

Slå av maskinen før du tar ut eller setter inn en disk eller stasjon. Hvis du ikke er sikker på om maskinen er avslått eller i dvalemodus, starter du maskinen og slår den av igjen ved hjelp av kommandoene i operativsystemet.

Ikke bruk makt når du setter disken eller stasjonen inn i stasjonssporet.

Du bør ikke skrive inn noe med tastaturet eller flytte på datamaskinen når stasjonen er i ferd med å skrive til et lagringsmedium. Skriveprosessen er følsom for vibrasjoner.

Hvis batteriet er den eneste strømkilden som brukes, må du passe på at ladningen er tilstrekkelig før du skriver til et medium.

Ikke utsett stasjoner eller disk for ekstrem fuktighet eller ekstreme temperaturer.

Ikke utsett diskene og stasjonene for væske. Ikke spray rengjøringsmidler på disk og stasjoner.

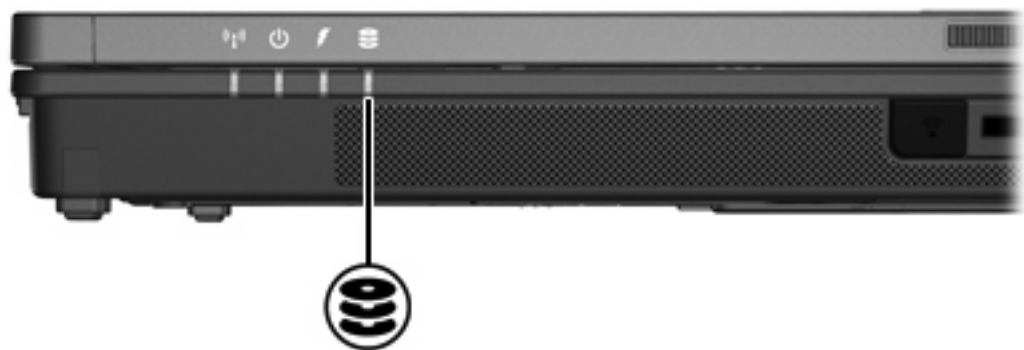
Ta ut mediet fra en stasjon før du tar stasjonen ut av stasjonsbrønnen, eller før du skal reise med, transportere eller oppbevare en stasjon.

Hvis du må sende en disk eller stasjon med post, pakker du den i bobleplast eller tilsvarende beskyttende emballasje, og merker den "FRAGILE", "FORSIKTIG" eller lignende.

Ikke utsett disken eller stasjonen for magnetiske felt. Blant sikkerhetsutstyr som har magnetiske felt, er sikkerhetsporter og håndskannere som brukes på flyplasser. Det sikkerhetsutstyret som kontrollerer håndbagasje, vanligvis ved hjelp av et transportbelte, bruker oftest røntgenstråler i stedet for magnetisme. Røntgenstråler skader ikke harddisker.

2 Stasjonslampe

Stasjonslampen blinker når maskinen bruker enten hovedharddisken eller den optiske stasjonen. Stasjonslampen bytter til ravgult når datamaskinen slippes eller flyttes mens den kjører på batteristrøm. Den ravgule fargen viser at harddisken har blitt midlertidig stanset av HP Mobile Data Protection.



3 Harddisker

HP Mobile Data Protection med digitalt akselerometer

HP Mobile Data Protection med digitalt akselerometer beskytter diskstasjonen ved å stanse stasjonen midlertidig og stanse dataoverføringsforespørsler når du gjør ett av følgende:

- Slipper datamaskinen.
- Flytter datamaskinen med skjermen lukket mens den kjører på batteristrøm.

Rett etter en av disse hendelsene setter HP Mobile Data Protection disken tilbake i vanlig drift.



Merk Bare den primære interne diskstasjonen er beskyttet av HP Mobile Data Protection. Diskstasjoner som er koblet til en USB-port eller en eventuell dokkenhet, er ikke beskyttet.

Du finner mer informasjon i den elektroniske hjelpen for HP Mobile Data Protection.

HP Mobile Data Protection, status

Stasjonslampen på datamaskinen bytter til ravgult for å indikere at stasjonen er midlertidig stanset. I tillegg indikerer et ikon i systemstatusfeltet (til høyre på oppgavelinjen) om stasjonene er beskyttet og midlertidig parkert:

- Hvis programvaren er aktivert, vises ikonet med et grønt sjekkmerke.
- Hvis programvaren er deaktivert, vises ikonet med et rødt kryss.
- Hvis stasjonene er midlertidig stanset, vises ikonet med en gul måne.

Hvis HP Mobile Data Protection har stanset harddisken midlertidig, gjelder følgende for datamaskinen:

- Den kan ikke slås av.
- Den kan ikke settes i hvile- eller dvalemodus, med unntak av det som er beskrevet nedenfor.



Merk Hvis datamaskinen kjører på batteristrøm og batteriet når en kritisk lav spenning, lar HP Mobile Data Protection datamaskinen gå i dvalemodus.

- Den aktiverer ikke batterivarsler som er angitt i kategorien Alarms (varsler) i Egenskaper for Strømalternativer.

HP anbefaler at du venter til datamaskinen er helt avslått, eller setter den i ventemodus eller dvalemodus, før du flytter den.

HP Mobile Data Protection-programvare

Ved hjelp av programvaren HP Mobile Data Protection kan du gjøre følgende:

- Aktivere og deaktivere HP Mobile Data Protection.
- Skjule eller vise ikonet i systemstatusfeltet.
- Finne ut om en stasjon i systemet støttes.

Slik åpner du programvaren og endrer innstillingene:

1. Dobbelklikk på ikonet i systemstatusfeltet helt til høyre på oppgavelinjen.

– eller –

Høyreklikk på ikonet i systemstatusfeltet helt til høyre på oppgavelinjen, og velg deretter **Settings** (innstillinger).

2. Klikk på den aktuelle knappen for å endre innstillinger.
3. Klikk på **OK**.

Bytte ut harddisken



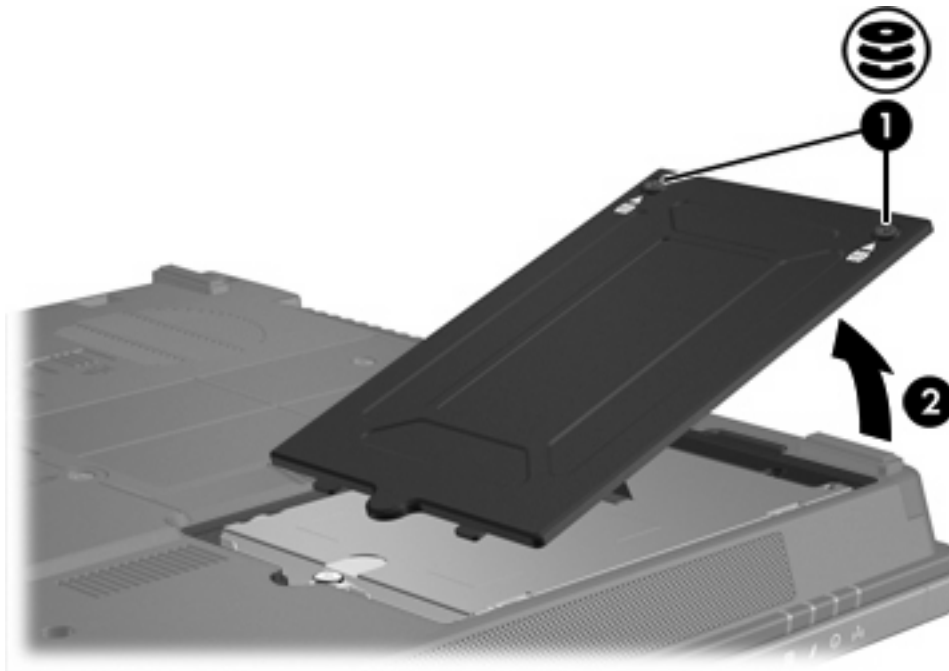
FORSIKTIG Slik hindrer du at maskinen låser seg og at du mister data:

Slå av maskinen før du tar harddisken ut av harddiskbrønnen. Ikke ta ut harddisken mens maskinen er på, i ventemodus eller i dvalemodus.

Hvis du ikke er sikker på om datamaskinen er av eller i dvalemodus, trykker du på av/på-knappen for å slå på maskinen. Deretter slår du av maskinen via operativsystemet.

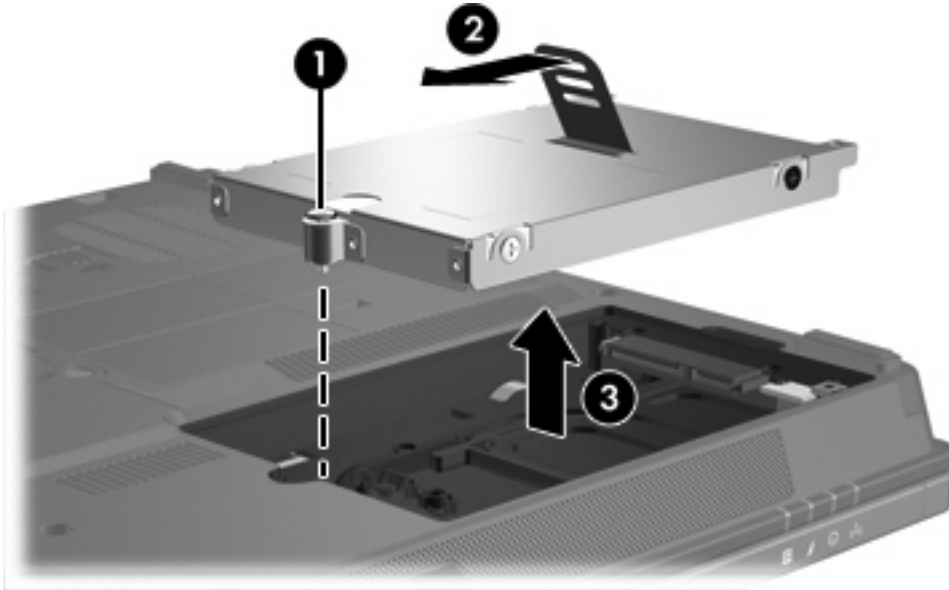
Slik tar du ut harddisken:

1. Lagre arbeidet ditt.
2. Slå av maskinen og lukk skjermen.
3. Koble fra alle eksterne enheter som er koblet til maskinen.
4. Koble strømledningen fra stikkontakten.
5. Snu maskinen opp-ned på en plan overflate.
6. Ta batteriet ut av datamaskinen.
7. Snu harddiskbrønnen mot deg, og løsne de to skruene på harddiskdekselet (1).
8. Ta av harddiskdekselet på datamaskinen (2).



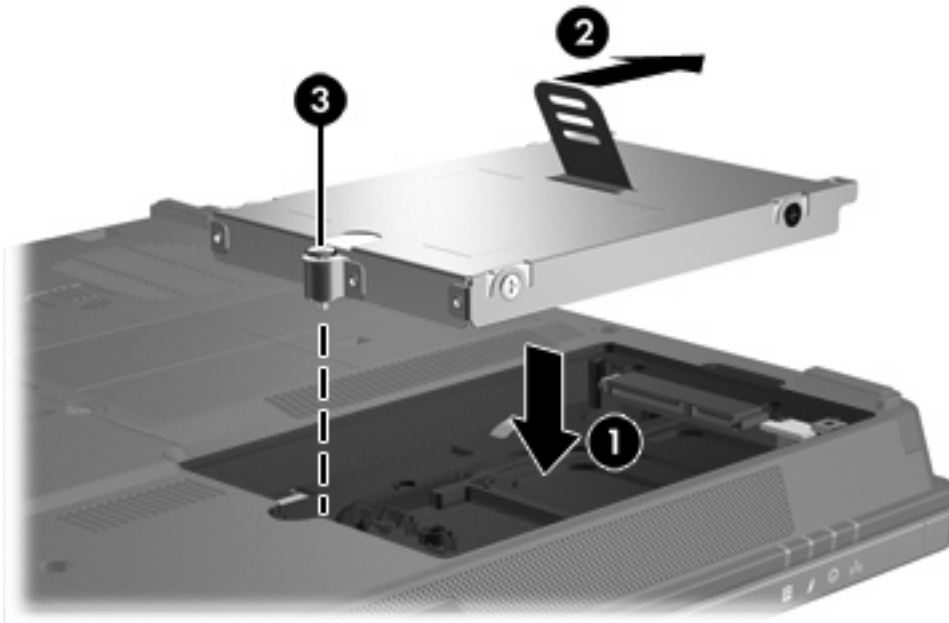
9. Løsne harddiskskruen (1).
10. Dra harddisktapen (2) til venstre for å koble fra harddisken.

11. Ta harddisken (3) ut av datamaskinen.



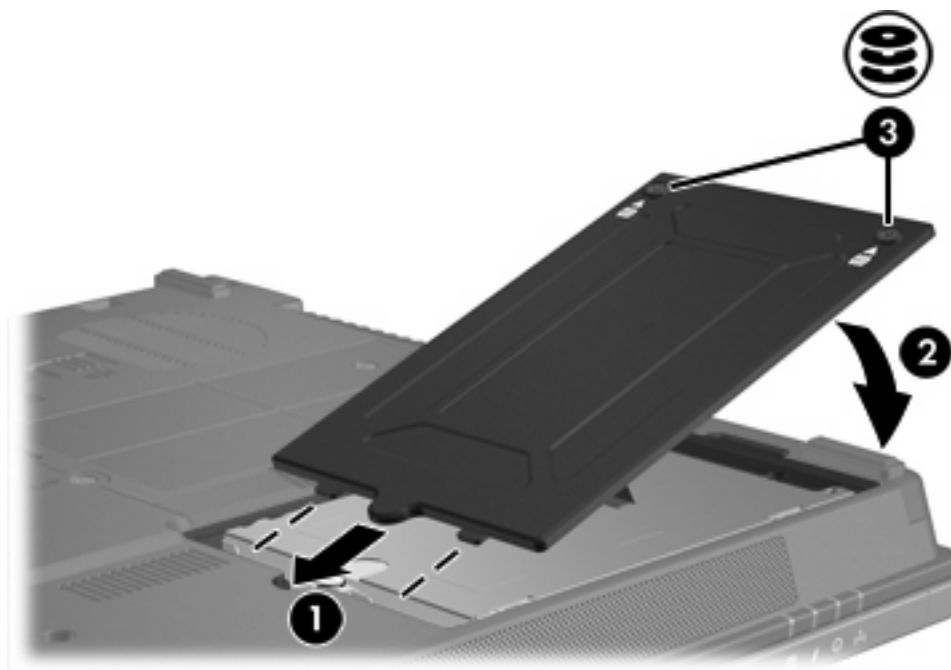
Slik setter du inn en harddisk:

1. Sett harddisken inn i harddiskbrønnen (1).
2. Dra harddisktappen (2) til høyre for å koble til harddisken.
3. Skru fast harddiskskruen (3).



4. Plasser tappene (1) på harddiskdekselet i sporene på maskinen.
5. Lukk dekselet (2).

6. Skru fast skruene (3) i harddiskdekselet.



4 MultiBay II-stasjon

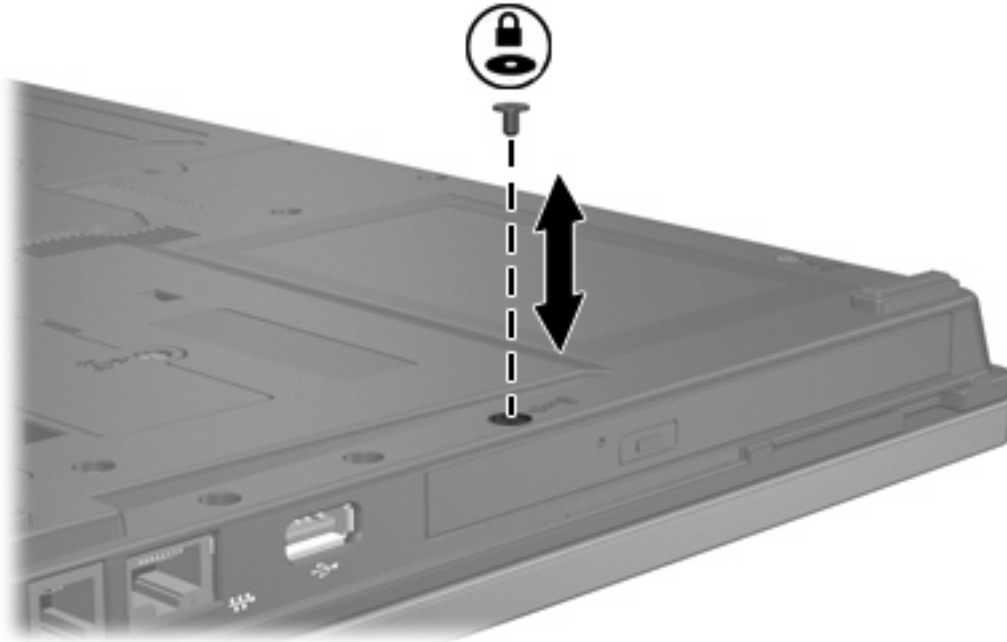
MultiBay II kan ta en ekstra harddiskmodul (med en adapter) i tillegg til en ekstra optisk stasjon.

MultiBay II-sikkerhetsskrue

For å øke sikkerheten for MultiBay II-stasjonen er det installert en MultiBay II-sikkerhetsskrue på undersiden av den bærbare maskinen under MultiBay II. Sikkerhetsskruen må settes inn ved transport, men kan tas ut ved vanlig bruk.



Merk Sikkerhetsskruen må tas ut før du fjerner eller setter inn en stasjon i MultiBay II.



MultiBay II-harddisk

MultiBay II kan ta ekstra harddiskmoduler, som omfatter harddisker med tilkoblet adapter.

Sette inn en harddiskmodul

Hvis du skal sette inn en harddiskmodul i MultiBay II, skyver du harddiskmodulen inn i MultiBay II til den er på plass, ved å trykke på høyre side av modulen.



Ta ut en harddiskmodul

Slik tar du ut en harddisk fra MultiBay II:

1. Lagre arbeidet ditt og avslutt alle åpne programmer.
2. Velg ikonet **Trygg fjerning av maskinvare** i systemstatusfeltet. (En dialogboks viser en liste over tilkoblede enheter.)
3. Velg harddisken, og trykk deretter på **Stopp**-knappen. (Meldingen "Trygg fjerning av maskinvare" vises på skjermen.)
4. Trykk forsiktig på høyre side av harddiskmodulen **(1)** for å løsne den.
5. Skyv harddiskmodulen **(2)** ut av MultiBay II.

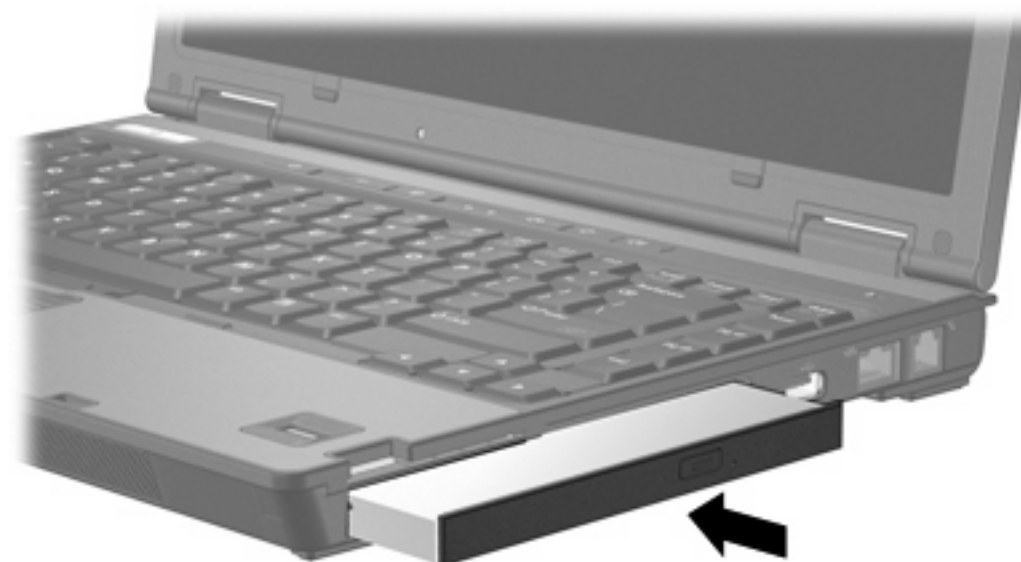


MultiBay II optisk stasjon

Dette avsnittet gir informasjon om bruk av optiske diskere (for eksempel CDer eller DVDer) i MultiBay II.

Sette inn en optisk stasjon

Hvis du skal sette inn en optisk stasjon i MultiBay II, skyver du stasjonen inn i MultiBay II til den er på plass, ved å trykke på høyre side av stasjonen.



Ta ut en optisk stasjon

Slik tar du ut en optisk stasjon fra MultiBay II:

1. Lagre arbeidet ditt og avslutt alle åpne programmer.
2. Velg ikonet **Trygg fjerning av maskinvare** i systemstatusfeltet. (En dialogboks viser en liste over tilkoblede enheter.)
3. Velg den optiske stasjonen, og trykk deretter på **Stopp**-knappen. (Meldingen "Trygg fjerning av maskinvare" vises på skjermen.)
4. Trykk forsiktig på høyre side av den optiske stasjonen (**1**) for å løsne den.
5. Skyv den optiske stasjonen (**2**) ut av MultiBay II.



5 Optiske stasjoner

Tabellen nedenfor viser hvilke optiske stasjoner maskinen kan lese eller skrive til.

Type optisk stasjon	Lese CD- og DVD-ROM	Skrive til CD-RW	Skrive til DVD±RW/R	Skrive til DVD+RW DL
DVD-ROM-stasjon	Ja	Nei	Nei	Nei
DVD/CD-RW – kombinert stasjon	Ja	Ja	Nei	Nei
DVD±RW og CD-RW – kombinert stasjon med støtte for dobbeltlag	Ja	Ja	Ja	Ja

Det er ikke sikkert at maskinmodellen din støtter alle typene optiske stasjoner som står oppført i tabellen. Det kan også hende at den støtter andre typer optiske stasjoner som ikke står oppført.

En optisk stasjon, for eksempel en DVD-ROM-stasjon, støtter optiske disk (CDer og DVDer). Slike disk brukes til å lagre eller overføre data og spille av musikk og filmer. DVDer har større kapasitet enn CDer.

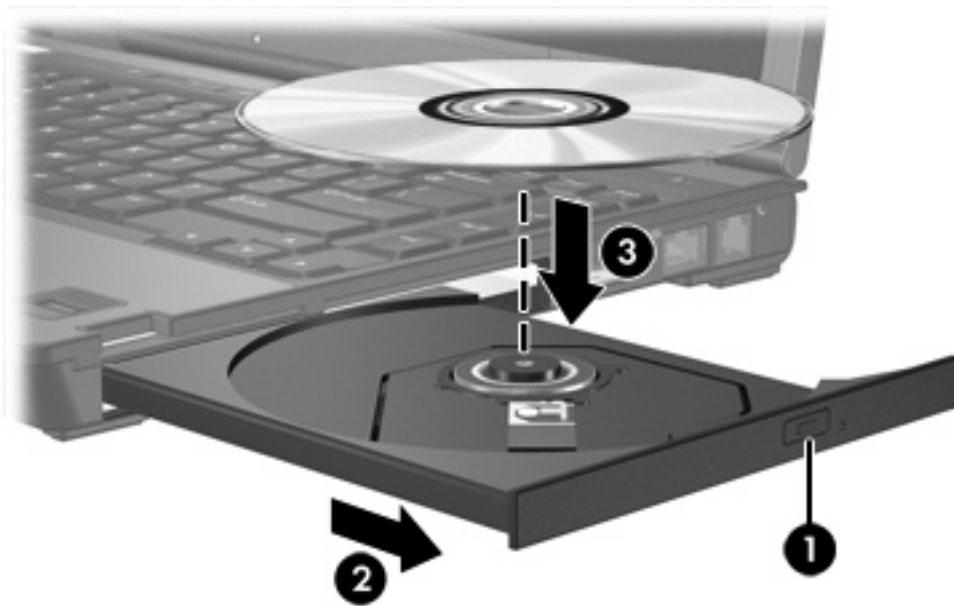
Sette inn en optisk disk

1. Slå på maskinen.
2. Trykk på utløserknappen (1) på dekselet for å løse ut skuffen.
3. Dra ut skuffen (2).
4. Hold CDen eller DVDen i kantene slik at du ikke tar på overflatene, og sett disken over spindelen med etikettsiden opp.



Merk Hvis skuffen ikke er trukket helt ut, vipper du forsiktig på disken for å plassere den over spindelen.

5. Trykk disken (3) forsiktig ned på spindelen til disken klikker på plass.



6. Lukk skuffen.



Merk Når du har satt inn en disk, er det vanlig at det oppstår en kort pause. Hvis du ikke har valgt en standard medieavspiller, åpnes det en Autokjør-dialogboks. Du blir bedt om å velge hva du vil gjøre med medieinnholdet.

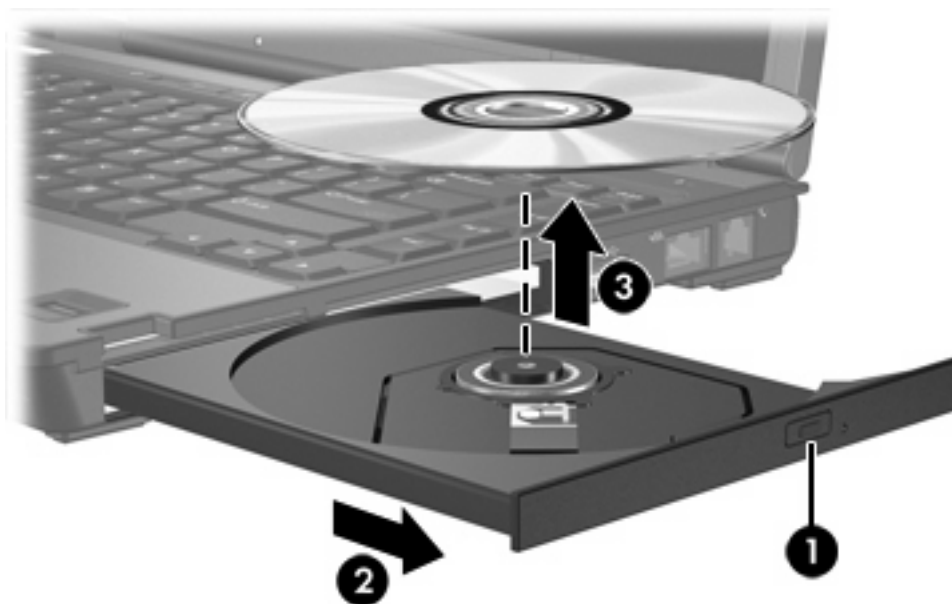
Ta ut en optisk disk (med strøm)

Hvis datamaskinen drives av en ekstern strømforsyning eller batteristrøm:

1. Slå på maskinen.
2. Trykk på utløserknappen (1) på dekselet for å løse ut skuffen, og trekk ut skuffen (2).
3. Ta ut disken (3) fra skuffen ved å trykke forsiktig på spindelen samtidig som du løfter ut disken. Hold i ytterkantene på disken, og ikke på selve overflatene.



Merk Hvis skuffen ikke er trukket helt ut, vipper du litt på disken når du tar den ut.



4. Lukk skuffen, og legg disken i omslaget.

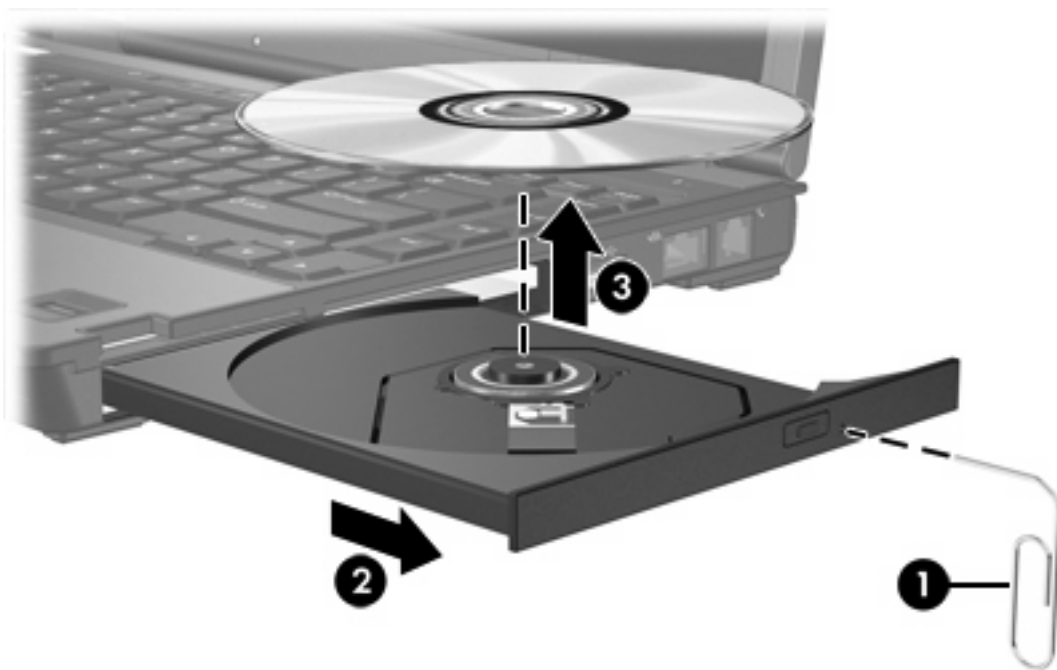
Ta ut en optisk disk (uten strøm)

Hvis ingen ekstern strømforsyning eller batteristrøm er tilgjengelig:

1. Stikk spissen av en binders inn i utløseren (1) på frontdekselet av maskinen.
2. Skyv den forsiktig inn til skuffen løses ut, og dra deretter ut skuffen (2).
3. Ta ut disken (3) fra skuffen ved å trykke forsiktig på spindelen samtidig som du løfter ut disken. Hold i ytterkantene på disken, og ikke på selve overflatene.



Merk Hvis skuffen ikke er trukket helt ut, vipper du litt på disken når du tar den ut.



4. Lukk skuffen, og legg disken i omslaget.

Unngå ventemodus og dvalemodus



FORSIKTIG For å forhindre dårligere kvalitet på lyd og bilde, eller at avspillingen stopper helt, bør du unngå å starte ventemodus eller dvalemodus mens du leser fra eller skriver til en CD eller DVD.

For å unngå å miste data bør du unngå å starte ventemodus eller dvalemodus mens du skriver til en CD eller DVD.

Hvis du starter ventemodus eller dvalemodus ved et uhell mens du spiller av et stasjonsmedium (for eksempel en CD eller DVD), kan følgende skje:

- Avspillingen kan bli avbrutt.
- Du kan få følgende advarsel: "Hvis du setter datamaskinen i dvalemodus eller ventemodus, kan avspillingen stoppe. Vil du fortsette?". Klikk på **Nei**.
- Du kan måtte starte avspillingen på nytt.

6 Eksterne stasjoner

Ved hjelp av flyttbare eksterne stasjoner kan du lagre og få tilgang til informasjon.

Du kan legge til en USB-stasjon ved å koble stasjonen til en USB-port på datamaskinen eller på en eventuell dokkenhet.

En ekstern MultiBay eller MultiBay II støtter alle MultiBay- eller MultiBay II-enheter, inkludert disse:

- 1,44 MB diskettstasjon
- Harddiskmodul (en harddisk med en tilkoblet adapter)
- DVD-ROM-stasjon
- DVD/CD-RW – kombinert stasjon
- DVD+RW/R og CD-RW – kombinert stasjon
- DVD±RW/R og CD-RW – kombinert stasjon

Valgfrie eksterne enheter



Merk Du finner mer informasjon om nødvendig programvare, drivere og hvilken port på datamaskinen du må bruke, i dokumentasjonen som fulgte med enheten.

Slik kobler du en standard ekstern enhet til datamaskinen:

1. Hvis du skal koble til en enhet som bruker strøm, må du slå av enheten.
2. Koble enheten til datamaskinen:
3. Hvis du kobler til en enhet som bruker strøm, kobler du enhetens strømledning til en jordet stikkontakt.
4. Slå på enheten.

Når du skal koble en standard ekstern enhet fra datamaskinen, slår du av enheten og kobler den fra datamaskinen.

Valgfri ekstern MultiBay og ekstern MultiBay II

En ekstern MultiBay eller MultiBay II kan kobles til en USB-port på datamaskinen, og kan brukes med MultiBay- og MultiBay II-enheter.

Du finner mer informasjon om ekstern MultiBay i dokumentasjonen som fulgte med enheten.

Stikkordregister

A

akselerometer 5

C

CD

sette inn 18

ta ut, med strøm 19

ta ut, uten strøm 20

CD-stasjon 23

D

digitalt akselerometer 5

disker og stasjoner

diskett 23

ekstern 23

hard 23

håndtere 1

MultiBay 11, 23, 24

optisk 23

Stasjonslampe 3

Se også harddisk, optisk stasjon

diskettstasjon 23

dvalemodus 21

DVD

sette inn 18

ta ut, med strøm 19

ta ut, uten strøm 20

DVD-stasjon 23

E

ekstern stasjon 23

F

flyplassikkerhetsutstyr 1

H

harddisk

ekstern 23

fjerne 5

HP Mobile Data Protection 5

installere 8

MultiBay 13

sette på plass 7

harddiskstasjon

ekstern 23

fjerne 7

HP Mobile Data Protection 5

installere 8

sette på plass 7

HP Mobile Data Protection 5

L

lampe, stasjon 5

M

MultiBay

harddisk, sette inn 13

harddisk, ta ut 13

optisk stasjon, sette inn 15

optisk stasjon, ta ut 15

sikkerhetsskrue 12

O

optisk disk

sette inn 18

ta ut, med strøm 19

ta ut, uten strøm 20

optisk stasjon

MultiBay 15

S

stasjonslampe 5

Stasjonslampe 3

V

ventemodus 21

