

Muistimoduulit

---

Käyttöopas

© Copyright 2006 Hewlett-Packard  
Development Company, L.P.

Näitä tietoja voidaan muuttaa ilman  
etukäteisilmoitusta. HP-tuotteiden ja -  
palvelujen ainoat takuut määritetään  
tuotteiden ja palvelujen mukana  
toimitettavissa rajoitetun takuun  
lausekkeissa. Tämän julkaisun sisältöä ei  
tule tulkita lisätakuuksi. HP ei vastaa tämän  
julkaisun sisältämistä teknisistä tai  
toimituksellisista virheistä tai puutteista.

Ensimmäinen painos: heinäkuu 2006

Asiakirjan osanumero: 416617-351

# Sisällysluettelo

**1 Muistimoduulin vaihtaminen**

**2 Muistin lisäämisen vaikutukset lepotilatiedostoon**

**Hakemisto ..... 7**



# 1 Muistimoduulin vaihtaminen

Tietokoneessa on yksi muistimoduulipaikka, joka sijaitsee tietokoneen pohjassa. Tietokoneen muistikapasiteettia voi laajentaa päivittämällä muistipaikan muistimoduuli.



**VAARA!** Sähköiskujen ja laitteiston vaurioitumisen välttämiseksi irrota virtajohto ja kaikki akut ennen muistimoduulin asentamista.



**VARO** Staattinen sähkö voi vahingoittaa elektronisia komponentteja. Ennen kuin käsittelet tietokoneen osia, kosketa maadoitettua metalliesinettä, jotta varmistut siitä, ettei sinussa ole staattista sähköä.

Vaihda muistimoduuli seuraavasti:

1. Tallenna työtiedostot.
2. Katkaise tietokoneen virta ja sulje näyttö.

Jos et ole varma, onko tietokoneen virta katkaistu tai onko tietokone lepotilassa, käynnistä tietokone painamalla virtapainiketta. Katkaise sitten tietokoneen virta käyttöjärjestelmän virrankatkaisutoiminnolla.

3. Irrota kaikki tietokoneeseen liitetyt ulkoiset laitteet.
4. Irrota virtajohto pistorasiasta.
5. Käännä tietokone ylösalaisin tasaisella alustalla.
6. Irrota akku tietokoneesta.
7. Löysää muistimoduulipaikan kannen ruuveja **(1)**.

8. Nosta muistimoduulipaikan kantta (2) pois päin tietokoneesta.



9. Irrota muistimoduuli seuraavasti:

- a. Vedä ulospäin muistimoduulin sivuilla olevat pidikkeet (1).

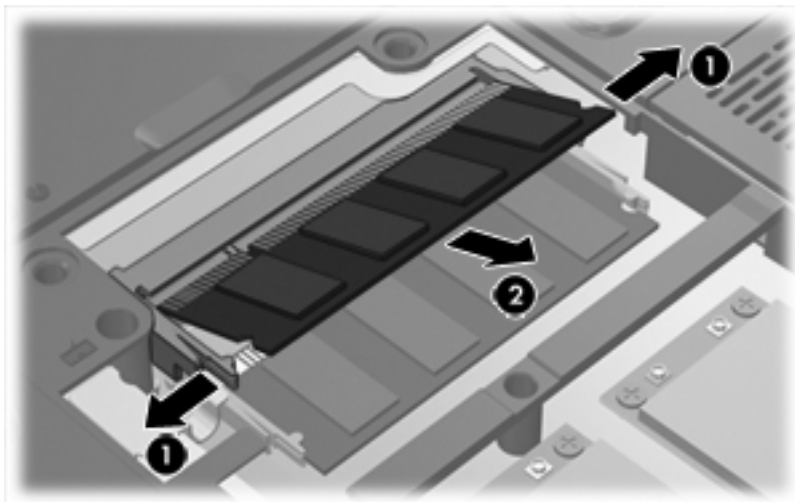
Muistimoduuli kallistuu ylöspäin.



**VARO** Voit estää muistimoduulia vahingoittumasta käsittelemällä sitä ainoastaan reunoista. Älä kosketa muistimoduulin komponentteja.

- b. Tartu muistimoduuliin (2) sen reunasta ja vedä moduuli varovasti ulos muistimoduulipaikasta.

Aseta muistimoduuli staattiselta sähköltä suojattuun pakkaukseen.



**10.** Aseta uusi muistimoduuli paikalleen seuraavasti:

- a. Aseta muistimoduulin kololla merkitty reuna **(1)** muistimoduulipaikan kielekkeellä merkittyä kohtaa vasten.



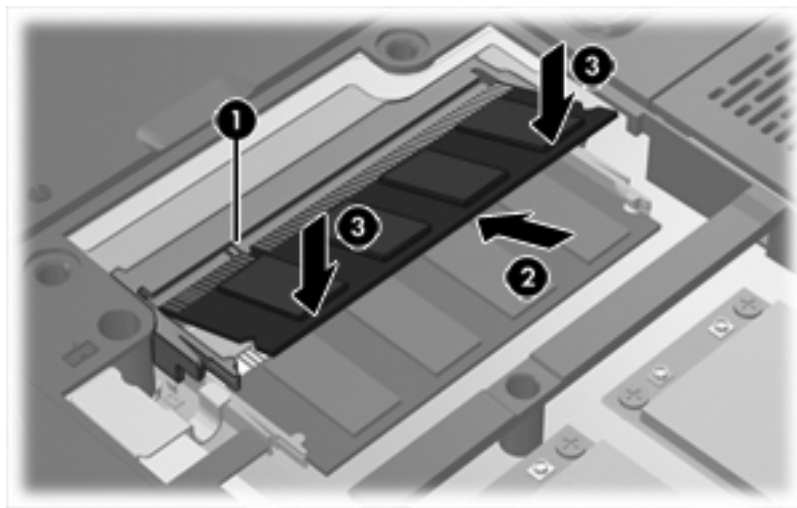
**VARO** Voit estää muistimoduulia vahingoittumasta käsittelemällä sitä ainoastaan reunoista. Älä kosketa muistimoduulin komponentteja.

- b. Muistimoduulin ollessa 45 asteen kulmassa muistimoduulipaikkaan nähden paina moduulia **(2)** muistimoduulipaikkaan, kunnes se asettuu paikalleen.

- c. Paina muistimoduuli **(3)** varovasti paikalleen käsittelemällä sitä vasemmalta ja oikealta puolelta, kunnes pidikkeet napsahtavat paikalleen.



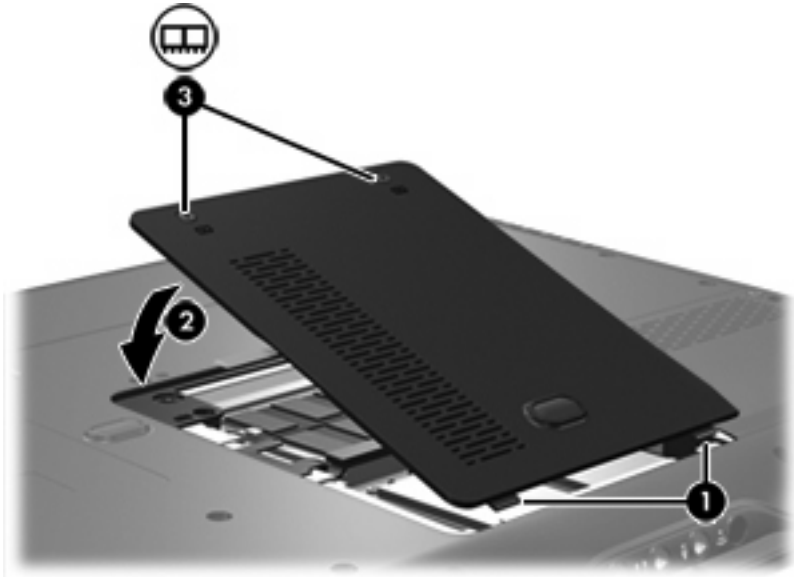
**VARO** Älä taivuta muistimoduulia, jotta se ei vahingoitu.



- 11.** Aseta muistimoduulipaikan kannen kielekkeet **(1)** tietokoneessa olevia koloja vasten.

- 12.** Sulje kansi **(2)**.

13. Kiristä muistimoduulipaikan kannen ruuveja (3).



14. Vaihda akku.
15. Liitä ulkoinen virtalähde ja ulkoiset laitteet takaisin.
16. Käynnistä tietokone.



## 2 Muistin lisäämisen vaikutukset lepotilatiedostoon

Kun tietokone siirretään lepotilaan, tietokoneen käyttöjärjestelmä tallentaa tiedot kiintolevyllä olevaan lepotilatiedostoon ja katkaisee koneen virran. Käyttöjärjestelmä varaa lepotilatiedostolle kiintolevytilaa tietokoneeseen asennetun järjestelmämuistin määrän mukaan. Kun tietokoneeseen lisätään järjestelmämuistia, käyttöjärjestelmä kasvattaa lepotilatiedostolle varattua kiintolevytilaa.

Jos lepotilan käytössä ilmenee ongelmia muistin lisäämisen jälkeen, varmista, että vapaan kiintolevytilan määrä on suurempi kuin lepotilatiedoston tarvitseman kiintolevytilan määrä.

Tarkista kiintolevyn vapaa tila seuraavasti:

1. Valitse **Käynnistä > Oma tietokone**.
2. Napsauta hiiren kakkospainikkeella ensin ensisijaista kiintolevyluetteloa ja valitse sitten **Ominaisuudet**.

Tarkista lepotilatiedoston tarvitseman kiintolevytilan määrä seuraavasti:

- ▲ Valitse **Käynnistä > Ohjauspaneeli > Suorituskyky ja ylläpito > Virranhallinta-asetukset > Lepotila**-välilehti.

Jos vapaan kiintolevytilan määrä on pienempi kuin lepotilatiedoston tarvitseman kiintolevytilan määrä, vapauta lisää kiintolevytilaa. Saat lisätietoja aiheesta valitsemalla **Käynnistä > Ohje ja tuki > Suorituskyky ja ylläpito > Kiintolevytilan vapauttaminen**.



# Hakemisto

## K

kiintolevyn tila 5

kiintolevytila 5

## L

lepotila 5

lepotilatiedosto 5

## M

muisti

lisääminen 5

muistimoduulien

vaihtaminen 1

muistimoduuli

asettaminen paikalleen 3

poistaminen 2

vaihtaminen 1

muistimoduulipaikan kansi

poistaminen 2

vaihtaminen 3





