

Modules mémoire

Manuel de l'utilisateur

© 2006 Hewlett-Packard Development
Company, L.P.

Les informations contenues dans ce document peuvent être modifiées sans préavis. Les garanties relatives aux produits et aux services HP sont décrites dans les textes de garantie limitée expresse qui les accompagnent. Aucun élément du présent document ne peut être interprété comme constituant une garantie supplémentaire. HP ne saurait être tenu pour responsable des erreurs ou omissions de nature technique ou rédactionnelle qui pourraient subsister dans le présent document.

Première édition : juillet 2006

Référence du document : 416617-051

Sommaire

1 Remplacement du module mémoire

2 Conséquences de l'augmentation de mémoire sur le fichier hibernation

Index 7

1 Remplacement du module mémoire

L'ordinateur est équipé d'un compartiment de module mémoire situé sous l'appareil. La capacité mémoire de l'ordinateur peut être augmentée en remplaçant le module mémoire existant dans le connecteur de module mémoire.



AVERTISSEMENT Pour éviter tout risque d'électrocution et de détérioration de l'ordinateur, débranchez le cordon d'alimentation et retirez tous les modules batterie avant d'installer un module mémoire.



ATTENTION L'électricité statique peut endommager les composants électroniques. Avant toute manipulation, touchez un objet métallique relié à la terre pour éliminer l'électricité statique que vous pouvez avoir accumulée.

Pour remplacer un module mémoire :

1. Enregistrez votre travail.
2. Arrêtez l'ordinateur et fermez-le.

Pour savoir si l'ordinateur est éteint ou en mode hibernation, mettez-le sous tension en appuyant sur l'interrupteur d'alimentation. Ensuite, mettez-le hors tension via le système d'exploitation.
3. Débranchez tous les périphériques externes reliés à l'ordinateur.
4. Débranchez le cordon d'alimentation de la prise secteur.
5. Retournez l'ordinateur sur une surface plane et rigide.
6. Retirez le module batterie de l'ordinateur.
7. Desserrez les vis du cache du compartiment du module mémoire. **(1)**.

8. Soulevez le cache du compartiment du disque dur pour l'extraire de l'ordinateur (2).



9. Pour retirer le module mémoire :

- a. Retirez les loquets de retenue (1) situés de chaque côté du module mémoire.

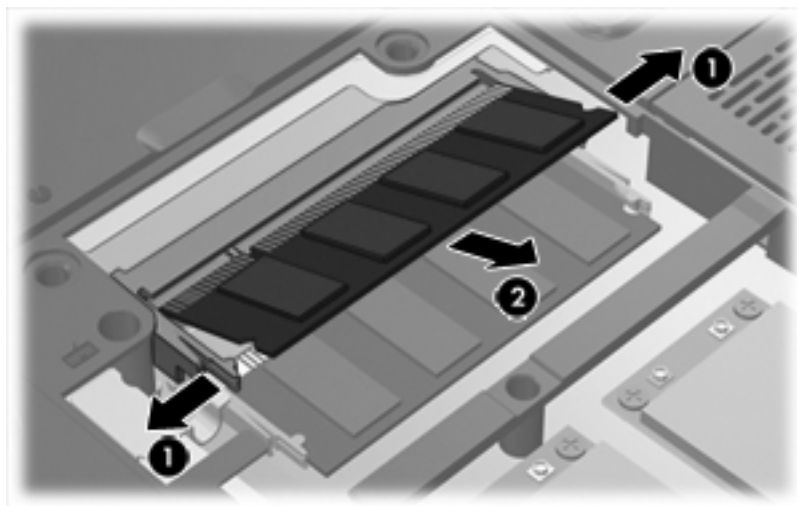
Le module mémoire s'incline vers le haut.



ATTENTION Pour éviter d'endommager le module mémoire, maintenez-le uniquement par les bords. Ne touchez pas ses composants.


- b. Saisissez le module mémoire (2) par ses bords, puis extrayez-le délicatement de son connecteur.

Pour protéger un module mémoire retiré, placez-le dans un emballage de protection contre l'électricité statique.




10. Pour insérer un nouveau module mémoire :

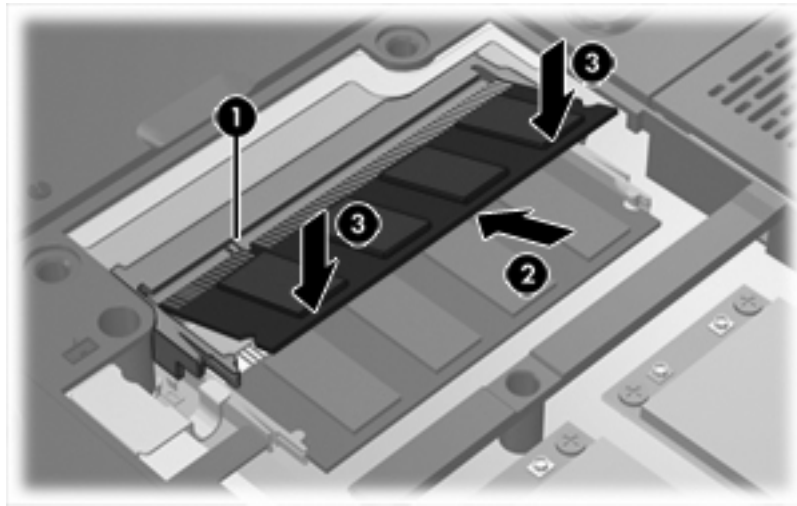
- a. Alignez le bord à encoche (1) du module mémoire sur le taquet de son connecteur.

 **ATTENTION** Pour éviter d'endommager le module mémoire, maintenez-le uniquement par les bords. Ne touchez pas ses composants.

- b. Orientez le module mémoire selon un angle de 45 degrés par rapport à la surface de son compartiment, puis insérez-le à fond (2) dans son connecteur.

- c. Appuyez délicatement sur le module mémoire (3), en appliquant la même force sur ses bords gauche et droit, jusqu'à l'enclenchement des loquets de retenue.

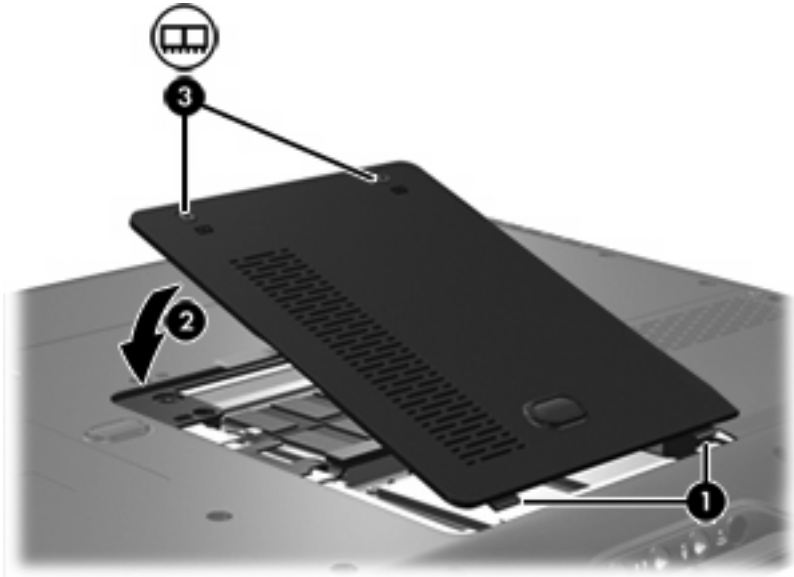
 **ATTENTION** Pour éviter d'endommager le module mémoire, veillez à ne pas le plier.



11. Alignez les taquets (1) du compartiment du module mémoire sur les encoches de l'ordinateur.

12. Fermez le cache (2).

13. Serrez les vis du cache du compartiment du module mémoire (3).



14. Remettez en place le module batterie.
15. Reconnectez tous les câbles et périphériques externes.
16. Mettez l'ordinateur sous tension.

2 Conséquences de l'augmentation de mémoire sur le fichier hibernation

Lorsque le mode hibernation démarre, le système d'exploitation enregistre vos informations dans un fichier hibernation stocké sur le disque dur, puis il met l'ordinateur hors tension. Le système d'exploitation réserve de l'espace sur le disque dur pour stocker le fichier hibernation sur la base de la quantité de mémoire système. Lorsque vous augmentez la mémoire système, le système d'exploitation augmente l'espace du disque dur réservé au fichier hibernation.

Si vous rencontrez des problèmes avec le mode hibernation suite à l'augmentation de mémoire, assurez-vous que l'espace disponible sur le disque dur est supérieur à l'espace requis par le fichier hibernation.

Pour afficher la quantité d'espace libre sur le disque dur :

1. Sélectionnez **Démarrer > Poste de travail**.
2. Cliquez avec le bouton droit sur le nom du disque dur principal, puis cliquez sur **Propriétés**.

Pour afficher l'espace nécessaire au fichier hibernation :

- ▲ Sélectionnez **Démarrer > Panneau de configuration > Performances et maintenance > Options d'alimentation > Mise en veille prolongée**.

Si l'espace disponible sur le disque dur est inférieur à l'espace requis pour le fichier hibernation, augmentez la quantité d'espace disponible sur le disque dur. Pour obtenir une assistance, sélectionnez **Démarrer > Aide et support > Performances et maintenance > Libération d'espace disque**.

Index

E

espace de disque dur 5

F

fichier hibernation 5

H

hibernation 5

M

mémoire

- augmentation 5

- remplacement de modules

 - mémoire 1

module mémoire

- insertion 3

- réinstallation 1

- retrait 2

modules mémoire, cache du

- compartiment

 - réinstallation 3

 - retrait 2

