

# Módulos de memoria

---

Guía del usuario

© Copyright 2006 Hewlett-Packard  
Development Company, L.P.

La información contenida en el presente documento está sujeta a cambios sin previo aviso. Las únicas garantías para los productos y servicios de HP están estipuladas en las declaraciones expresas de garantía que acompañan a dichos productos y servicios. La información contenida en este documento no debe interpretarse como una garantía adicional. HP no se responsabilizará por errores técnicos o de edición ni por omisiones contenidas en el presente documento.

Primera edición: julio de 2006

Número de referencia del documento:  
416617-E51

# Tabla de contenidos

**1 Sustitución del módulo de memoria**

**2 Efecto del aumento de memoria en el archivo de hibernación**

**Índice ..... 7**



# 1 Sustitución del módulo de memoria

El equipo tiene un compartimento de módulo de memoria ubicado en la parte inferior. Para mejorar la capacidad de memoria del equipo, puede actualizar el módulo de memoria existente en la ranura del módulo de memoria.



**ADVERTENCIA** Para reducir el riesgo de descargas eléctricas o daños al equipo, desconecte el cable de alimentación y retire todas las baterías antes de instalar un módulo de memoria.



**PRECAUCIÓN** La descarga electrostática (ESD) puede dañar los componentes electrónicos. Antes de iniciar cualquier procedimiento, asegúrese de no estar cargado de electricidad estática tocando un objeto metálico conectado a tierra.

Para sustituir un módulo de memoria:

1. Guarde su trabajo.
2. Apague el equipo y cierre la pantalla.  
Si no está seguro de si el equipo está apagado o en hibernación, encienda el equipo presionando el botón de alimentación. A continuación, apáguelo a través del sistema operativo.
3. Desconecte todos los dispositivos externos conectados al equipo.
4. Desconecte el cable de alimentación de la toma eléctrica de CA.
5. Voltee el equipo sobre una superficie plana.
6. Extraiga la batería del equipo.
7. Afloje los tornillos de la cubierta del compartimento del módulo de memoria **(1)**.

8. Levante la cubierta del compartimento del módulo de memoria (2) del equipo.



9. Extraiga el módulo de memoria:

- a. Extraiga los clips de retención (1) a cada lado del módulo de memoria.

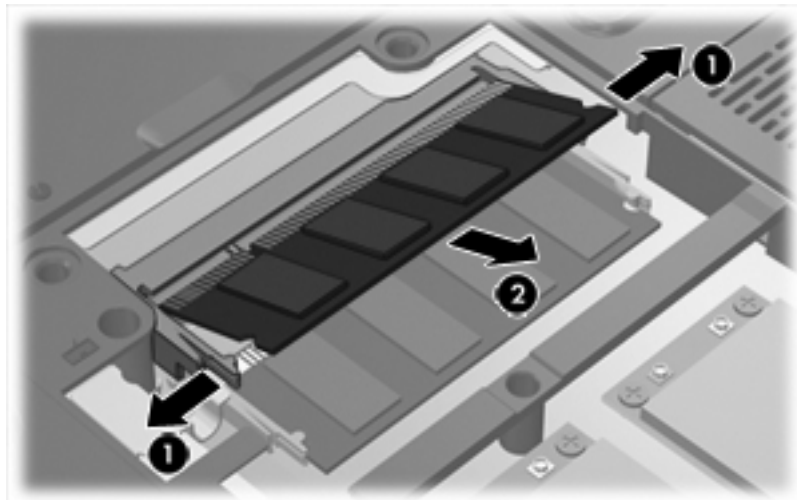
El módulo de memoria se inclina hacia arriba.



**PRECAUCIÓN** Para evitar dañar el módulo de memoria, sosténgalo únicamente por los bordes. No toque los componentes del módulo de memoria.

- b. Sujete los bordes del módulo de memoria (2) y extráigalo suavemente de la ranura.

Para proteger un módulo de memoria después de extraerlo, póngalo en un estuche de protección antielectrostático.



**10.** Inserte un nuevo módulo de memoria:

- a. Alinee el borde con muesca **(1)** del módulo de memoria con la pestaña de la ranura del módulo.



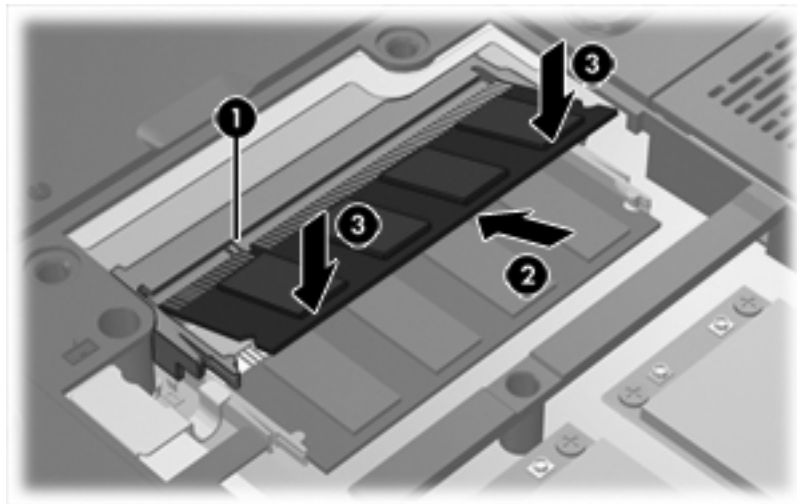
**PRECAUCIÓN** Para evitar dañar el módulo de memoria, sosténgalo únicamente por los bordes. No toque los componentes del módulo de memoria.

- b. Con el módulo formando un ángulo de 45 grados con la superficie del compartimento del módulo de memoria, presione el módulo de memoria **(2)** hasta que encaje en su ranura correctamente.

- c. Presione suavemente el módulo de memoria **(3)** hacia abajo, presionando sus bordes izquierdo y derecho hasta que los clips de retención encajen en el lugar correcto.



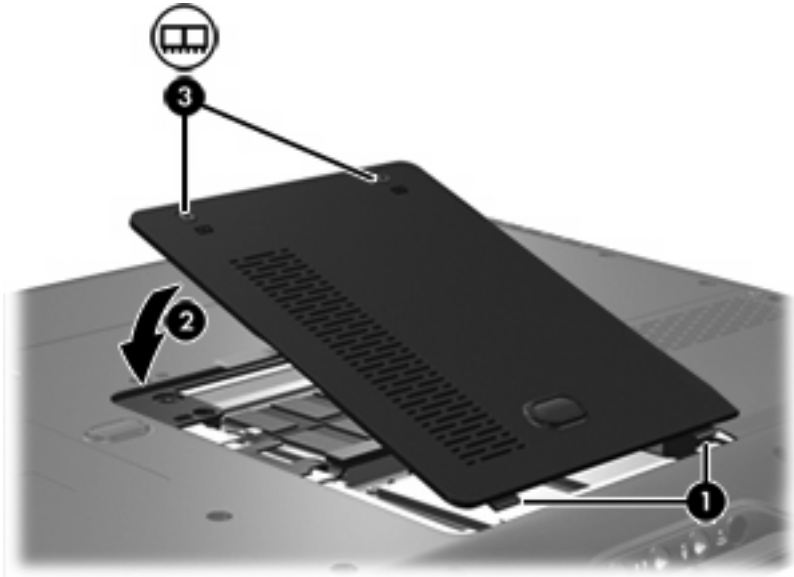
**PRECAUCIÓN** Para evitar daños al módulo de memoria, no lo doble.



- 11.** Alinee las pestañas **(1)** de la cubierta del compartimento del módulo de memoria con las muescas del equipo.

- 12.** Cierre la cubierta **(2)**.

13. Ajuste los tornillos de la cubierta del compartimento del módulo de memoria **(3)**.



14. Coloque nuevamente la batería.
15. Reconecte la alimentación externa y los dispositivos externos.
16. Encienda el equipo.



## 2 Efecto del aumento de memoria en el archivo de hibernación

Al iniciar la hibernación, el sistema operativo guarda su información en un archivo de hibernación ubicado en la unidad de disco duro y, a continuación, se apaga el equipo. El sistema operativo reserva espacio en la unidad de disco duro para el archivo de hibernación de acuerdo con la cantidad de memoria del sistema. Al aumentar la memoria del sistema, el sistema operativo incrementa el espacio reservado para el archivo de hibernación en la unidad de disco duro.

Si experimenta problemas con la hibernación luego de aumentar la memoria, verifique que la unidad de disco duro tenga más espacio libre que el requerido por el archivo de hibernación.

Para visualizar la cantidad de espacio libre en la unidad de disco duro:

1. Seleccione **Inicio > Mi PC**.
2. Haga clic con el botón derecho del mouse en el listado de unidad de disco duro primaria y luego haga clic en **Propiedades**.

Para ver la cantidad de espacio necesario para el archivo de hibernación:

- ▲ Seleccione **Inicio > Panel de control > Rendimiento y mantenimiento > Opciones de energía > ficha Hibernación**.

Si en la unidad de disco duro tiene menos espacio que el requerido por el archivo de hibernación, libere más espacio. Para obtener ayuda, seleccione **Inicio > Ayuda y soporte técnico > Rendimiento y mantenimiento > Liberar espacio en disco duro**.



# Índice

## A

archivo de hibernación 5

## C

cubierta del compartimento del  
módulo de memoria

colocación 3

extracción 2

## E

espacio de la unidad de disco  
duro 5

## H

hibernación 5

## M

memoria

aumento 5

sustitución de módulos de  
memoria 1

módulo de memoria

colocación 1

extracción 2

inserción 3





