

Speichermodule

---

Benutzerhandbuch

© Copyright 2006 Hewlett-Packard  
Development Company, L.P.

Hewlett-Packard („HP“) haftet nicht für technische oder redaktionelle Fehler oder Auslassungen in diesem Dokument. Ferner übernimmt sie keine Haftung für Schäden, die direkt oder indirekt auf die Bereitstellung, Leistung und Nutzung dieses Materials zurückzuführen sind. Die Haftung für Schäden aus der Verletzung des Lebens, des Körpers oder der Gesundheit, die auf einer fahrlässigen Pflichtverletzung durch HP oder einer vorsätzlichen oder fahrlässigen Pflichtverletzung eines gesetzlichen Vertreters oder Erfüllungsgehilfen von HP beruhen, bleibt hierdurch unberührt. Ebenso bleibt hierdurch die Haftung für sonstige Schäden, die auf einer grob fahrlässigen Pflichtverletzung durch HP oder auf einer vorsätzlichen oder grob fahrlässigen Pflichtverletzung eines gesetzlichen Vertreters oder Erfüllungsgehilfen von HP beruht, unberührt.

Inhaltliche Änderungen dieses Dokuments behalten wir uns ohne Ankündigung vor. Die Informationen in dieser Veröffentlichung werden ohne Gewähr für ihre Richtigkeit zur Verfügung gestellt. Insbesondere enthalten diese Informationen keinerlei zugesicherte Eigenschaften. Alle sich aus der Verwendung dieser Informationen ergebenden Risiken trägt der Benutzer.

Die Garantien für HP Produkte und Services werden ausschließlich in der entsprechenden, zum Produkt bzw. Service gehörigen Garantieerklärung beschrieben. Aus dem vorliegenden Dokument sind keine weiter reichenden Garantieansprüche abzuleiten.

Erste Ausgabe: Juli 2006

Teilenummer des Dokuments: 416617-041

# Inhaltsverzeichnis

1 Austauschen des Speichermoduls

2 Auswirkung der Speichererweiterung auf die Ruhezustandsdatei

Index ..... 7



# 1 Austauschen des Speichermoduls

Der Computer verfügt über ein Speichermodulfach an seiner Unterseite. Die Speicherkapazität des Computers kann durch Aufrüsten des vorhandenen Speichermoduls im Speichersteckplatz erweitert werden.



---

**ACHTUNG!** Um die Gefahr eines Stromschlags und einer Beschädigung der Geräte zu minimieren, ziehen Sie das Netzkabel ab, und entfernen Sie alle Akkus, bevor Sie ein Speichermodul installieren.

---



---

**VORSICHT** Elektrostatische Entladungen (ESD) können die elektronischen Bauteile beschädigen. Bevor Sie fortfahren, stellen Sie sicher, dass Sie nicht statisch aufgeladen sind, indem Sie einen geerdeten Gegenstand aus Metall berühren.

---

So tauschen Sie ein Speichermodul aus:

1. Sichern Sie Ihre Daten.
2. Schalten Sie den Computer aus, und schließen Sie das Display.

Wenn Sie sich nicht sicher sind, ob der Computer ausgeschaltet ist oder sich im Ruhezustand befindet, schalten Sie ihn durch Drücken der Betriebstaste ein. Fahren Sie ihn dann über das Betriebssystem herunter.

3. Entfernen Sie alle an den Computer angeschlossenen externen Geräte.
4. Ziehen Sie das Netzkabel aus der Steckdose.
5. Legen Sie den Computer mit der Unterseite nach oben auf eine ebene Fläche.
6. Entfernen Sie den Akku aus dem Computer.
7. Lösen Sie die Sicherungsschrauben an der Abdeckung des Speichermodulfachs **(1)**.

8. Heben Sie die Abdeckung des Speichermodulfachs (2) nach oben ab.



9. Entfernen Sie das Speichermodul:

- a. Ziehen Sie die Arretierklammern (1) auf beiden Seiten des Speichermoduls nach außen.

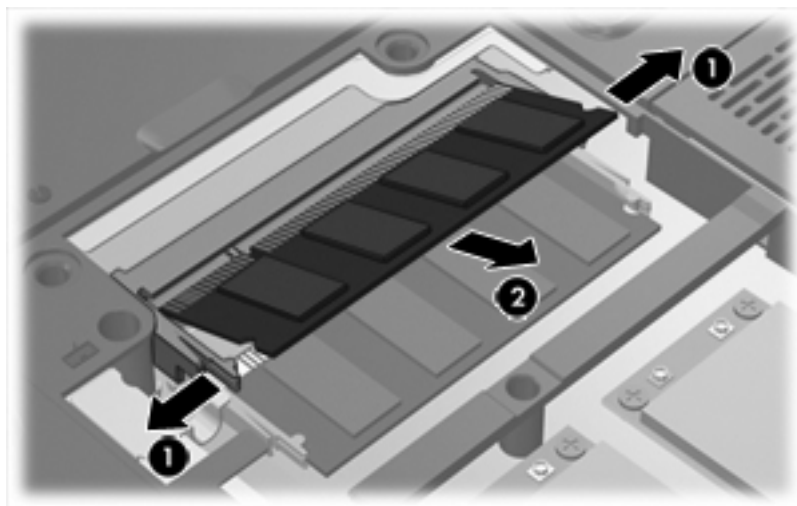
Das Speichermodul kippt nach oben.



**VORSICHT** Um Schäden am Speichermodul zu vermeiden, fassen Sie das Speichermodul immer nur an den Außenkanten an. Vermeiden Sie jede Berührung der Komponenten des Speichermoduls.


- b. Fassen Sie das Speichermodul am Rand (2), und ziehen Sie es vorsichtig aus dem Speichersteckplatz.

Bewahren Sie Speichermodule in einem elektrostatikgeschützten Behältnis auf.




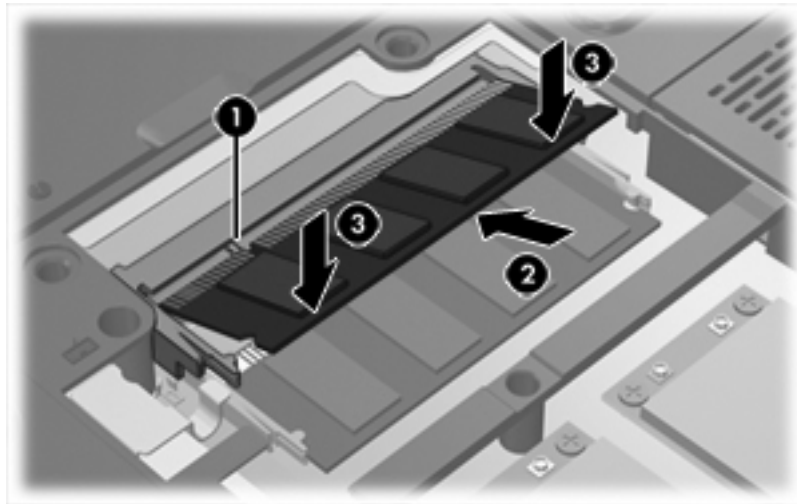
**10.** Setzen Sie ein neues Speichermodul ein:

- a. Richten Sie die eingekerbte Kante **(1)** des Speichermoduls an der Führungsnase im Speichersteckplatz aus.

 **VORSICHT** Um Schäden am Speichermodul zu vermeiden, fassen Sie das Speichermodul immer nur an den Außenkanten an. Vermeiden Sie jede Berührung der Komponenten des Speichermoduls.

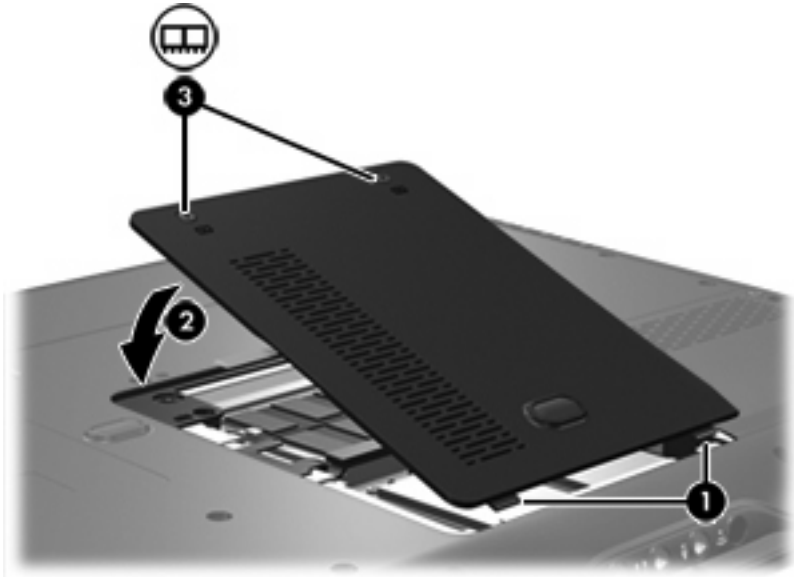
- b. Halten Sie das Speichermodul im 45-Grad-Winkel zur Oberfläche des Speichermodulfachs, und drücken Sie es in den Steckplatz **(2)**, bis es vollständig eingesetzt ist.
- c. Drücken Sie das Speichermodul **(3)** vorsichtig nach unten, indem Sie gleichzeitig auf die linke und rechte Kante Druck ausüben, bis die Arretierklammern einrasten.

 **VORSICHT** Um Schäden am Speichermodul zu vermeiden, achten Sie darauf, dass Sie das Speichermodul auf keinen Fall biegen.



- 11.** Richten Sie die Führungsnasen der Abdeckung des Speichermodulfachs **(1)** an den Schlitzen für die Abdeckung am Computer aus.
- 12.** Schließen Sie die Abdeckung **(2)**.

13. Ziehen Sie die Sicherungsschrauben an der Abdeckung des Speichermodulfachs fest **(3)**.



14. Setzen Sie den Akku wieder ein.
15. Schließen Sie die externe Stromversorgung und die Peripheriegeräte wieder an.
16. Schalten Sie den Computer ein.



## 2 Auswirkung der Speichererweiterung auf die Ruhezustandsdatei

Nach dem Einleiten des Ruhezustands speichert das Betriebssystem Ihre Daten in einer Ruhezustandsdatei auf der Festplatte. Anschließend wird der Computer heruntergefahren. Abhängig von der Größe des installierten Systemspeichers reserviert das Betriebssystem Speicherplatz auf der Festplatte, um die Ruhezustandsdatei zu speichern. Wenn Sie den Systemspeicher vergrößern, stellt das Betriebssystem auf der Festplatte auch mehr Speicherplatz für die Ruhezustandsdatei zur Verfügung.

Wenn nach dem Vergrößern des Systemspeichers Probleme im Ruhezustand auftreten, sollten Sie überprüfen, ob der auf der Festplatte verfügbare Speicherplatz größer als der von der Ruhezustandsdatei benötigte Speicherplatz ist.

So zeigen Sie den freien Speicherplatz auf der Festplatte an:

1. Wählen Sie **Start > Arbeitsplatz**.
2. Klicken Sie mit der rechten Maustaste auf den Eintrag der primären Festplatte, und wählen Sie **Eigenschaften**.

So zeigen Sie den für die Ruhezustandsdatei erforderlichen Platz an:

- ▲ Wählen Sie **Start > Systemsteuerung > Leistung und Wartung > Energieoptionen > Registerkarte Ruhezustand**.

Ist der auf der Festplatte verfügbare Speicherplatz kleiner als der von der Ruhezustandsdatei benötigte Speicherplatz, müssen Sie mehr Speicherplatz auf der Festplatte freigeben. Weitere Informationen finden Sie unter **Start > Hilfe und Support > Leistung und Wartung > Freeing up hard drive space** (Freigeben von Speicherplatz).



# Index

## F

Festplattenkapazität 5

## R

Ruhezustand 5

Ruhezustandsdatei 5

## S

Speicher

    Austauschen von  
        Speichermodulen 1

    Erweitern 5

Speichermodul

    Austauschen 1

    Einsetzen 3

    Entfernen 2

Speichermodulfachabdeckung

    Entfernen 2

    Erneutes Anbringen 3





