

Unités

Référence du document : 405759-051

Mai 2006

Ce manuel décrit le disque dur de l'ordinateur et les unités externes en option.

Table des matières

1 Entretien des unités

2 Voyant des unités

3 Disque dur

Logiciel HP Mobile Data Protection avec accéléromètre numérique	3-1
État de HP Mobile Data Protection	3-2
Logiciel HP Mobile Data Protection	3-3
Remplacement du disque dur	3-4

4 Unités externes

Périphériques externes en option	4-2
Périphériques MultiBay externes en option	4-2

Index

Entretien des unités

Les unités sont des éléments fragiles que vous devez manipuler avec précaution. Avant de les manipuler, consultez les mises en garde suivantes. D'autres mises en garde sont fournies avec les procédures auxquelles elles s'appliquent.



ATTENTION : pour éviter toute détérioration de l'ordinateur ou d'une unité, ou toute perte de données, respectez les mises en garde suivantes :

- Activez le mode veille, et attendez que l'écran s'éteigne, avant de déplacer un ordinateur ou un disque dur externe.
- Avant de manipuler une unité, déchargez-vous de l'électricité statique en touchant la surface métallique non peinte de l'unité.
- Ne touchez pas les broches des connecteurs de l'unité amovible ou de l'ordinateur.
- Manipulez une unité avec précaution. Évitez de la faire tomber ou d'appuyer dessus.
- Avant de retirer ou d'insérer une unité, arrêtez l'ordinateur. Si vous ne savez pas si l'ordinateur est arrêté ou en mode hibernation, allumez-le, puis éteignez-le via le système d'exploitation.
- Ne forcez pas lors de l'insertion d'une unité dans un compartiment.
- Lorsque le module batterie est la seule source d'alimentation, vérifiez qu'il est suffisamment chargé avant de graver un support.
- Ne versez aucun liquide sur l'unité et ne l'exposez pas à des températures ou à une humidité extrême.
- Évitez d'exposer l'unité à des liquides. Ne vaporisez pas de produits nettoyants sur l'unité.
- Retirez le support de l'unité avant de retirer celle-ci de son compartiment, ou encore avant de la transporter, de l'envoyer ou de la stocker.
- Si vous devez envoyer une unité par la poste, emballez-la dans un emballage à bulles d'air ou dans un autre emballage protecteur et apposez l'inscription "FRAGILE".
- Évitez d'exposer l'unité à des champs magnétiques. Les portiques de détection et les bâtons de sécurité utilisés dans les aéroports sont des dispositifs de sécurité qui génèrent des champs magnétiques. En revanche, les dispositifs de sécurité aéroportuaires qui contrôlent les bagages placés sur un tapis roulant utilisent généralement des rayons X et non des champs magnétiques, ce qui ne représente aucun risque pour les unités.

2

Voyant des unités

Le voyant des unités clignote lorsque le disque dur est actif. Il devient orange lorsque l'ordinateur tombe ou est déplacé alors qu'il fonctionne sur batterie. La couleur orange indique que le disque dur est temporairement bloqué par le logiciel HP Mobile Data Protection.



Votre ordinateur peut légèrement différer du modèle représenté sur l'illustration ci-dessous.



Disque dur

Logiciel HP Mobile Data Protection avec accéléromètre numérique

Le logiciel HP Mobile Data Protection avec accéléromètre numérique protège le disque dur en bloquant l'unité et en interrompant les requêtes E/S dans les cas suivants :

- Vous faites tomber l'ordinateur.
- Vous déplacez l'ordinateur en fermant l'écran et en utilisant la batterie.

Quelques instants après la fin de l'un de ces événements, le logiciel HP Mobile Data Protection rétablit le fonctionnement normal du disque dur.



Le logiciel HP Mobile Data Protection protège uniquement le disque dur interne principal. Il ne protège pas les unités connectées à un port USB ou présentes dans une station d'accueil en option.

Pour plus d'informations, reportez-vous à l'aide en ligne du logiciel HP Mobile Data Protection.

État de HP Mobile Data Protection

Le voyant de l'unité de l'ordinateur passe au orange pour indiquer que l'unité est bloquée. En outre, une icône dans la zone de notification, située à l'extrémité droite de la barre des tâches, indique si l'unité est actuellement protégée et si elle est parquée :

- Si le logiciel est activé, une coche verte est superposée sur l'icône.
- S'il est désactivé, un X rouge est superposé sur l'icône.
- Si l'unité est parquée, une lune jaune est superposée sur l'icône.

Si le logiciel HP Mobile Data Protection a bloqué l'unité, l'ordinateur :

- Ne s'arrête pas.
- N'active pas le mode veille ou hibernation, sauf dans le cas ci-dessous.



Si l'ordinateur fonctionne sur batterie et atteint un niveau critique de charge, le logiciel HP Mobile Data Protection lui permet d'activer le mode hibernation.

- N'active pas les alarmes de la batterie définies sur l'onglet Alarmes dans Propriétés des options d'alimentation.

HP vous recommande d'attendre que l'ordinateur s'arrête complètement ou active le mode veille ou hibernation avant de le déplacer.

Logiciel HP Mobile Data Protection

Le logiciel HP Mobile Data Protection vous permet de :

- Activer et désactiver HP Mobile Data Protection.
- Masquer ou afficher l'icône dans la zone de notification, à l'extrémité droite de la barre des tâches.
- Déterminer si une unité du système est prise en charge.

Pour ouvrir le logiciel et modifier les paramètres :

1. Double-cliquez sur l'icône présente dans la zone de notification, à l'extrémité droite de la barre des tâches.

Ou

Cliquez avec le bouton droit sur l'icône présente dans la zone de notification, puis sélectionnez **Paramètres**.

2. Cliquez sur le bouton approprié afin de modifier les paramètres.
3. Cliquez sur **OK**.

Remplacement du disque dur



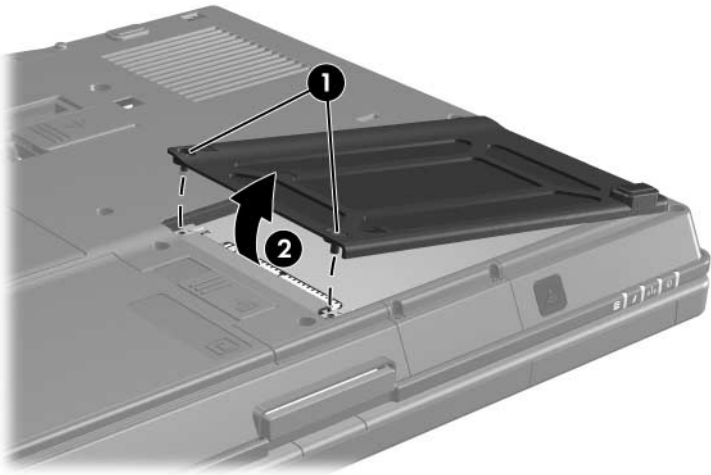
ATTENTION : pour éviter le blocage du système et la perte d'informations :

- Arrêtez l'ordinateur avant de retirer le disque dur de son compartiment. Ne retirez pas le disque dur lorsque l'ordinateur est allumé, en mode veille ou en mode hibernation.
 - Si vous ne savez pas si l'ordinateur est éteint ou en mode hibernation, allumez-le en actionnant l'interrupteur d'alimentation vers l'avant. Ensuite, mettez-le hors tension via le système d'exploitation.
-

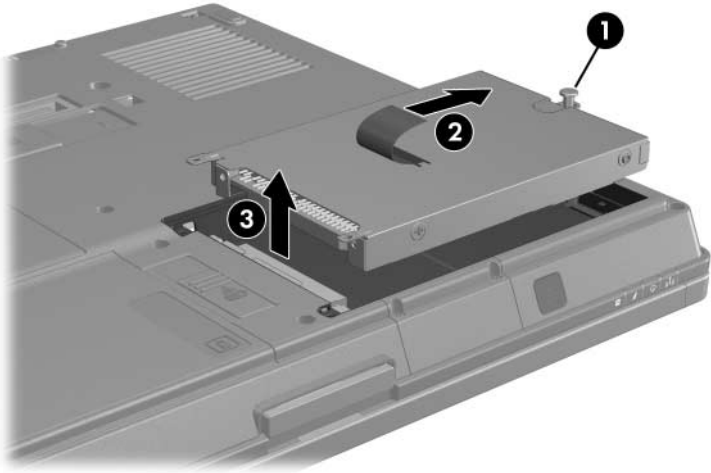
Pour retirer le disque dur :

1. Enregistrez votre travail.
2. Éteignez l'ordinateur et fermez l'écran.
3. Déconnectez tous les périphériques externes connectés à l'ordinateur.
4. Débranchez le cordon d'alimentation de la prise secteur.
5. Retournez l'ordinateur sur une surface plane, de sorte que la partie avant soit face à vous.

6. Retirez le module batterie de l'ordinateur.
7. Retirez les 2 vis du cache du disque dur ❶.
8. Soulevez le cache du disque dur ❷ pour l'extraire de l'ordinateur.

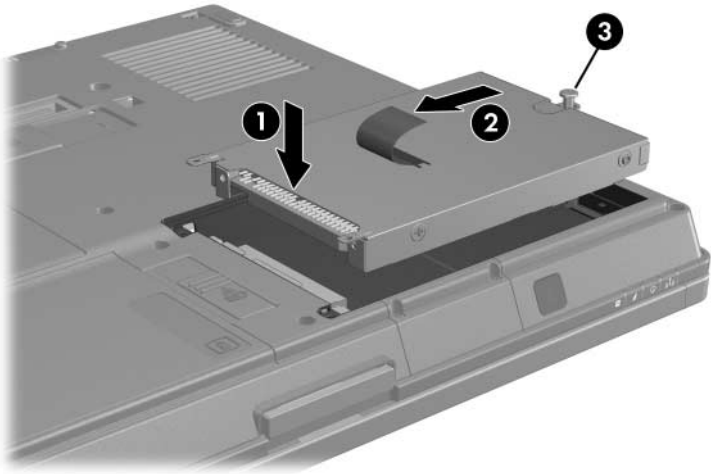


9. Retirez la vis du disque dur ❶.
10. Tirez le taquet du disque dur ❷ vers la droite afin de libérer le disque dur.
11. Extrayez le disque dur ❸ de l'ordinateur.

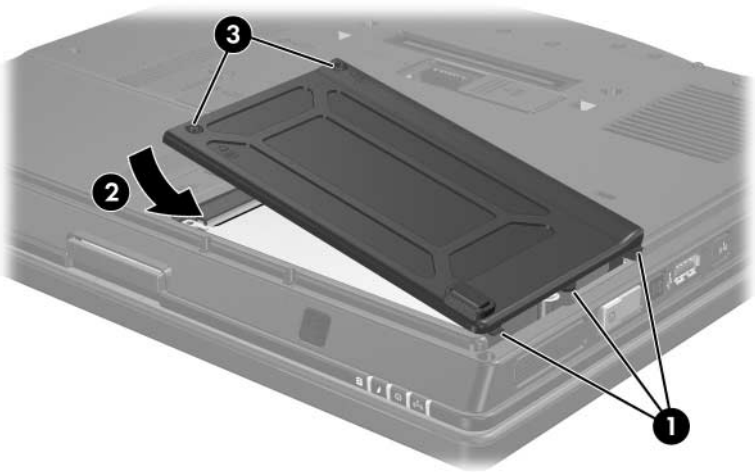


Pour installer un disque dur :

1. Insérez le disque dur dans son compartiment ❶.
2. Poussez le taquet du disque dur ❷ vers la gauche pour installer le disque dur.
3. Serrez la vis du disque dur ❸.



4. Alignez les encoches **1** du cache du disque dur avec les connecteurs de l'ordinateur.
5. Fermez le cache **2**.
6. Serrez les vis du cache de disque dur **3**.



Unités externes

Les unités externes amovibles permettent de stocker des données et d'y accéder.

Vous pouvez ajouter une unité USB en la branchant sur le port USB de l'ordinateur ou d'une station d'accueil en option.

Un compartiment MultiBay ou MultiBay II externe prend en charge tout périphérique MultiBay ou MultiBay II, notamment :

- Unité de disquette 1,44 Mo
- Module disque dur (disque dur avec adaptateur raccordé)
- Lecteur de DVD-ROM
- Unité combinée DVD/CD-RW
- Unité combinée DVD±RW/R et CD-RW
- Unité combinée DVD±RW/R et CD-RW

Périphériques externes en option



Pour plus d'informations sur les logiciels, les drivers et le port de l'ordinateur à utiliser, reportez-vous à la documentation fournie avec le périphérique.

Pour connecter un périphérique externe standard à l'ordinateur :

1. Si vous branchez un périphérique devant être connecté au secteur, mettez-le hors tension.
2. Connectez le périphérique à l'ordinateur.
3. Si vous branchez un périphérique devant être connecté au secteur, utilisez une prise secteur avec terre.
4. Mettez le périphérique sous tension.

Pour déconnecter un périphérique externe standard de l'ordinateur, mettez-le hors tension, puis débranchez-le.

Périphériques MultiBay externes en option

Un compartiment MultiBay ou MultiBay II externe se connecte au port USB de l'ordinateur et vous permet d'utiliser les périphériques MultiBay et MultiBay II. L'ordinateur est doté d'un seul port USB alimenté, qui se trouve sur le côté droit. Ce port alimente le compartiment MultiBay externe lorsqu'il est utilisé avec un câble USB alimenté. Les ports USB situés sur le panneau arrière et sur le côté gauche de l'ordinateur n'alimentent pas le compartiment MultiBay externe. Les compartiments MultiBay externes connectés à ces ports USB doivent être branchés sur le secteur.

Pour plus d'informations sur le compartiment MultiBay externe, reportez-vous à la documentation livrée avec l'appareil.

Index

A

Accéléromètre 3–1

B

Broches des connecteurs
d'une unité 1–2

D

Dispositifs de sécurité
des aéroports 1–2

Disque dur

entretien 1–1

installation 3–7

remplacement 3–4

retrait 3–5

voyant des unités 2–1

H

HP Mobile

Data Protection 3–1

I

Installation du disque dur 3–7

M

MultiBay II, externe 4–2

P

Périphériques externes,
connexion 4–2

Protection du disque dur 3–1

R

Remplacement

du disque dur 3–4

U

Unités

affecté par la sécurité

aéroportuaire 1–2

entretien 1–1

V

Voyant des unités 2–1

© 2006 Hewlett-Packard Development Company, L.P.

Les informations contenues dans ce document peuvent être modifiées sans préavis. Les garanties relatives aux produits et aux services HP sont décrites dans les textes de garantie limitée expresse qui les accompagnent. Aucun élément du présent document ne peut être interprété comme constituant une garantie supplémentaire. HP ne saurait être tenu pour responsable des erreurs ou omissions de nature technique ou rédactionnelle qui pourraient subsister dans le présent document.

Unités

Première édition (mai 2006)

Référence du document : 405759-051