

# **Modules mémoire**

Référence du document : 408724-051

Mai 2006

Ce manuel explique comment remplacer et augmenter la mémoire de l'ordinateur.

---

# Table des matières

## **1 Ajout ou remplacement de modules mémoire**

- Ajout d'un module mémoire au connecteur  
de module d'extension mémoire. . . . . 1-2
- Mise à jour du module mémoire installé dans  
le connecteur de module mémoire principal . . . . . 1-7

## **2 Conséquences de l'augmentation de mémoire**

---

# Ajout ou remplacement de modules mémoire

L'ordinateur possède deux compartiments de module mémoire. Le compartiment du module mémoire principal est situé sous le clavier. Le compartiment du module d'extension mémoire est situé sous l'ordinateur.

Vous pouvez augmenter la capacité de mémoire de l'ordinateur en ajoutant un module mémoire dans le connecteur d'extension vacant ou en changeant le module mémoire installé.



**AVERTISSEMENT :** pour éviter tout risque d'électrocution et de détérioration du portable, débranchez le cordon d'alimentation et retirez tous les modules batterie avant d'installer un module mémoire.

---



**ATTENTION :** l'électricité statique peut endommager les composants électroniques. Avant toute manipulation, touchez un objet métallique relié à la terre pour vous débarrasser de l'éventuelle électricité statique.

---



Votre ordinateur peut légèrement différer du modèle représenté sur les illustrations de ce chapitre.

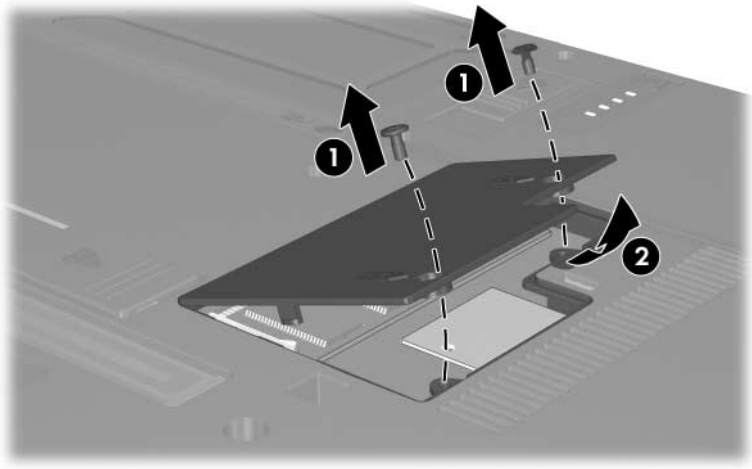
---

## **Ajout d'un module mémoire au connecteur de module d'extension mémoire**

Pour ajouter ou remplacer un module mémoire dans le connecteur d'extension mémoire :

1. Enregistrez votre travail.
2. Éteignez l'ordinateur et fermez l'écran.  
Si vous ne savez pas si l'ordinateur est éteint ou en mode hibernation, allumez-le en actionnant l'interrupteur d'alimentation vers l'avant. Ensuite, mettez-le hors tension via le système d'exploitation.
3. Déconnectez tous les périphériques externes connectés à l'ordinateur.
4. Débranchez le cordon d'alimentation de la prise secteur.
5. Retournez l'ordinateur sur une surface plane.
6. Retirez le module batterie de l'ordinateur.

7. Retirez les deux vis du cache du compartiment du module mémoire ❶.
8. Retirez le cache du compartiment du module mémoire ❷ de l'ordinateur.



9. Retirez le module mémoire :

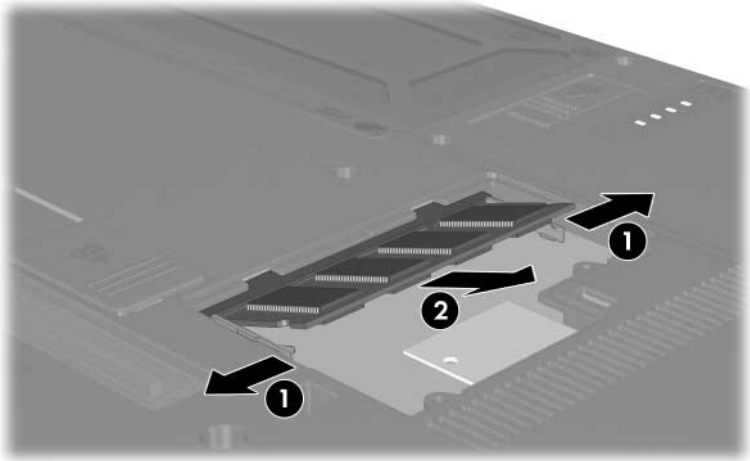
- a. Extrayez les loquets de retenue ❶ de chaque côté du module mémoire.

Le module mémoire s'incline vers le haut.

△ Pour éviter toute détérioration du module mémoire, tenez-le uniquement par les bords. Ne touchez pas ses composants.

- b. Maintenez le module mémoire par son bord ❷, puis extrayez-le délicatement du connecteur de mémoire.

Pour protéger un module mémoire retiré, placez-le dans un emballage de protection contre l'électricité statique.



10. Insérez le nouveau module mémoire :

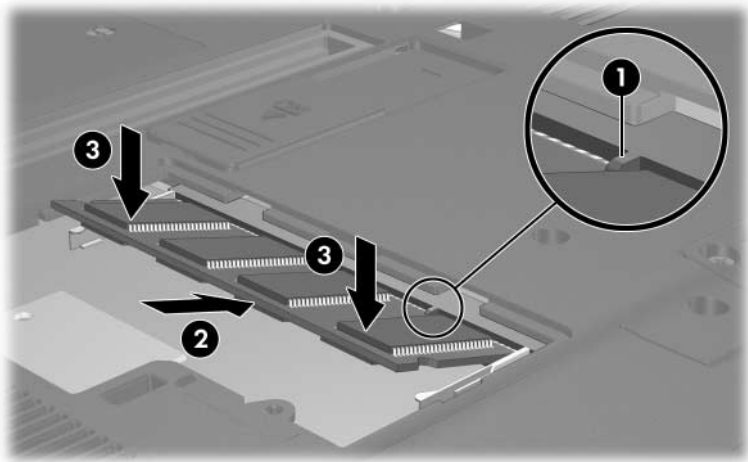
- a. Alignez le bord avec détrompeur **1** du module mémoire avec la zone avec détrompeur du connecteur de mémoire.

△ Pour éviter toute détérioration du module mémoire, tenez-le uniquement par les bords. Ne touchez pas ses composants.

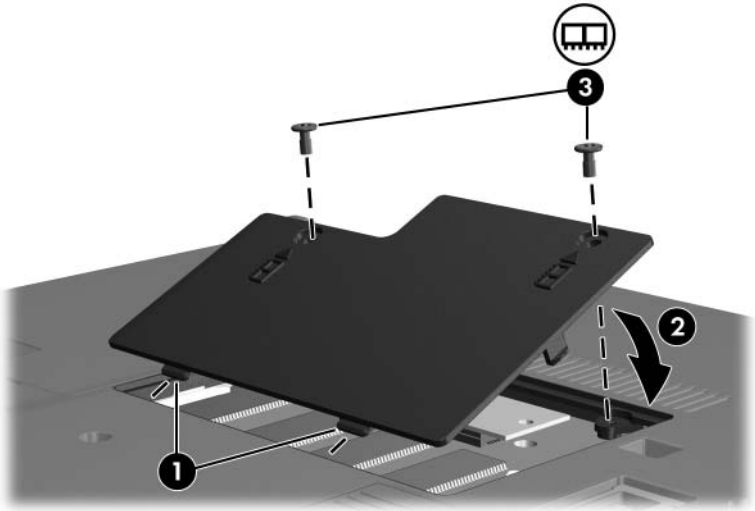
- b. Orientez le module selon un angle de 45 degrés par rapport à la surface du compartiment du module mémoire, puis insérez-le **2** dans le connecteur du module mémoire jusqu'à ce qu'il soit en place.

- c. Poussez délicatement le module mémoire **3** vers le bas, en exerçant une pression sur les bords gauche et droit jusqu'à ce que les loquets de rétention soient en place.

△ Pour éviter toute détérioration du module mémoire, ne le tordez pas.



11. Alignez les taquets ❶ du cache du compartiment du module mémoire avec les encoches de l'ordinateur.
12. Fermez le cache ❷.
13. Serrez les 2 vis du cache du compartiment du module mémoire ❸.



14. Remettez le module batterie en place.
15. Reconnectez l'alimentation et les périphériques externes.
16. Mettez l'ordinateur sous tension.



## **Mise à jour du module mémoire installé dans le connecteur de module mémoire principal**

Pour mettre à jour un module mémoire présent dans le connecteur de module mémoire principal :

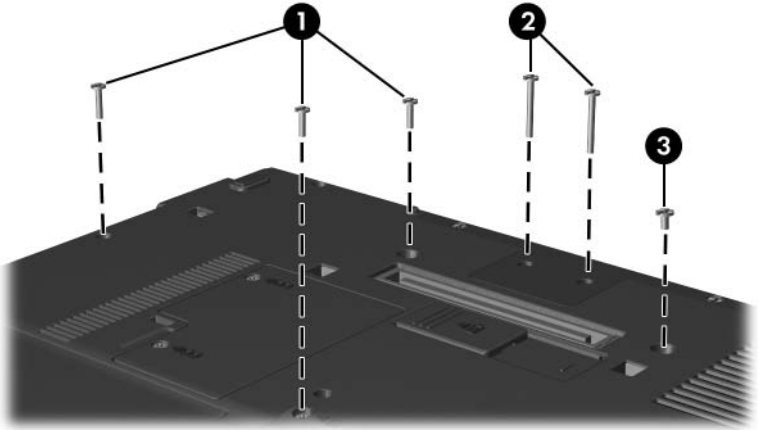
1. Enregistrez votre travail.
2. Arrêtez l'ordinateur.

Si vous ne savez pas si l'ordinateur est éteint ou en mode hibernation, allumez-le en actionnant l'interrupteur d'alimentation vers l'avant. Ensuite, mettez-le hors tension via le système d'exploitation.


3. Déconnectez tous les périphériques externes connectés à l'ordinateur.
4. Débranchez le cordon d'alimentation de la prise secteur.
5. Retournez l'ordinateur sur une surface plane.
6. Retirez le module batterie de l'ordinateur.

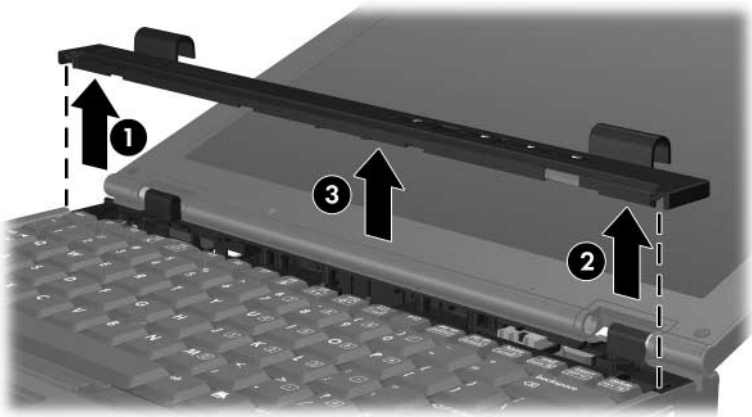
7. Retirez les six vis situées sous l'ordinateur :  
trois vis T8M2.0x9.0 ❶, deux vis T8M2.0x18.0 ❷  
et une vis T8M2.0x5.0 ❸.

△ Les vis situés sous l'ordinateur sont de longueur différente.  
Pour protéger l'ordinateur, vérifiez la taille et l'emplacement  
des vis avant tout remplacement.



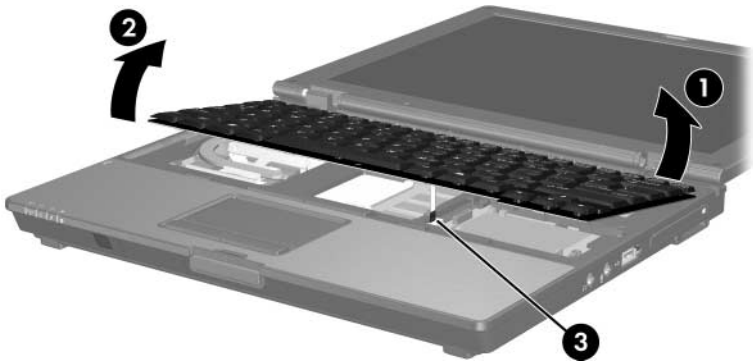
8. Retournez l'ordinateur de telle sorte que la partie avant soit face à vous, puis ouvrez-le complètement.
9. Retirez le cache du clavier de l'ordinateur à l'aide de l'extrémité plate d'un tournevis, en exerçant d'abord une pression sur le côté gauche du cache ❶, puis sur le côté droit ❷ et enfin sur le milieu ❸.

 Si le cache du clavier ne se dégage pas complètement, retirez les caches des charnières de l'écran.

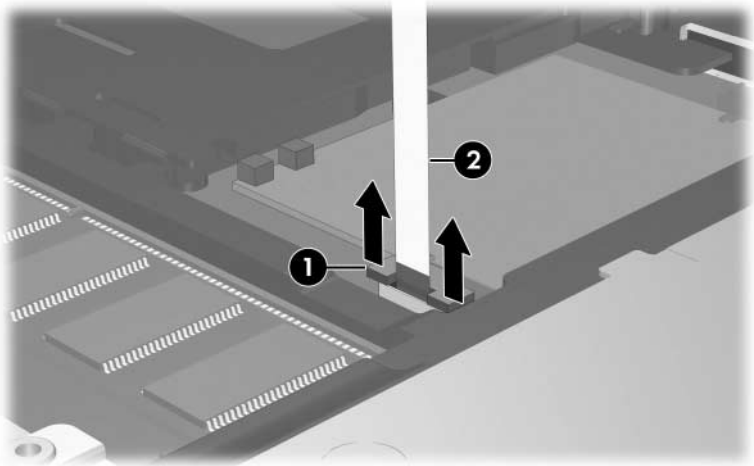


10. Soulevez délicatement la partie supérieure du clavier **1** pour l'extraire de l'ordinateur.
11. Soulevez délicatement la partie inférieure du clavier **2** jusqu'à ce que le câble du bouton de pointage **3** soit accessible.

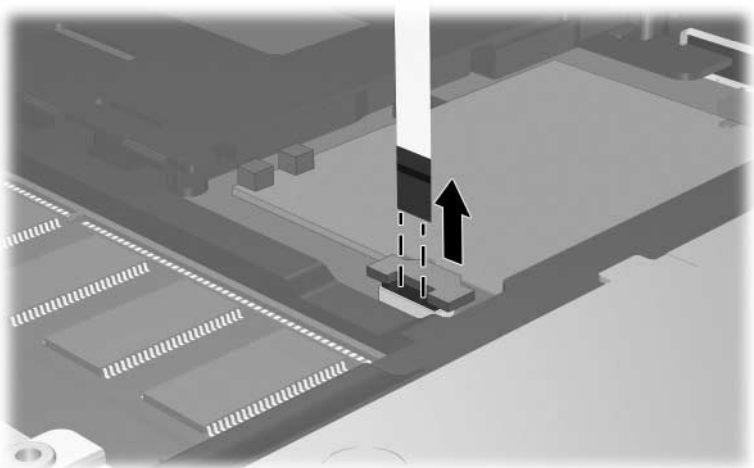
△ Le câble du bouton de pointage est toujours relié à son connecteur ZIP. Pour protéger l'ordinateur, ne soulevez pas le clavier au-delà de 5 cm.



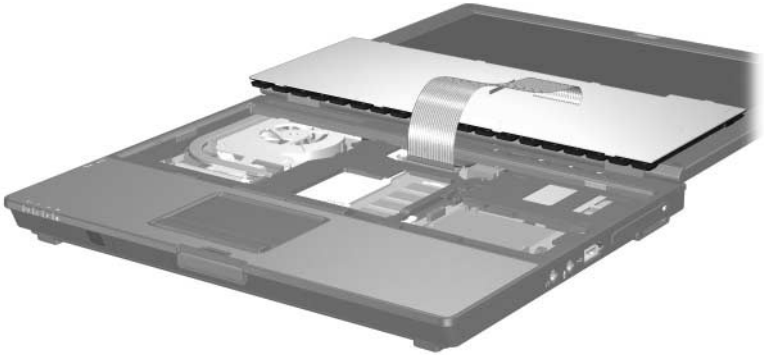
12. Soulevez chaque extrémité du cache du connecteur du bouton de pointage ❶ qui relie le câble du bouton de pointage ❷ à son connecteur.



13. Retirez le câble du bouton de pointage de son connecteur.



14. Soulevez la partie inférieure du clavier jusqu'à ce qu'il repose sur l'écran de l'ordinateur.



15. Retirez le module mémoire du connecteur :

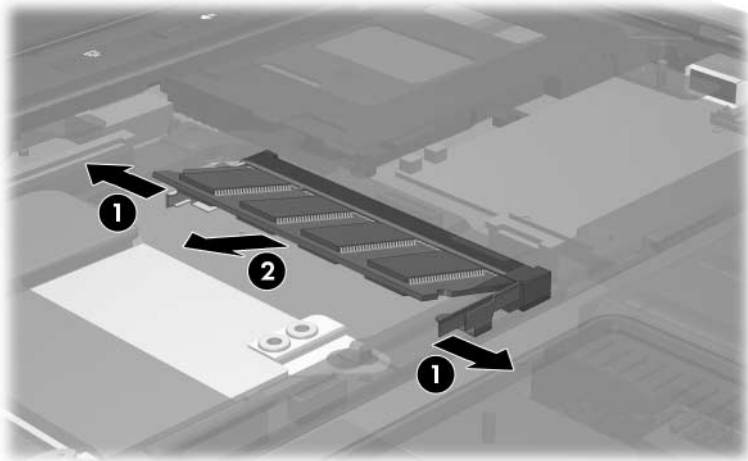
- a. Extrayez les loquets de retenue ❶ de chaque côté du module mémoire.

Le module mémoire s'incline vers le haut.

△ Pour éviter toute détérioration du module mémoire, tenez-le uniquement par les bords. Ne touchez pas ses composants.

- b. Maintenez le module mémoire par son bord ❷, puis extrayez-le délicatement du connecteur de mémoire.

Pour protéger un module mémoire retiré, placez-le dans un emballage de protection contre l'électricité statique.

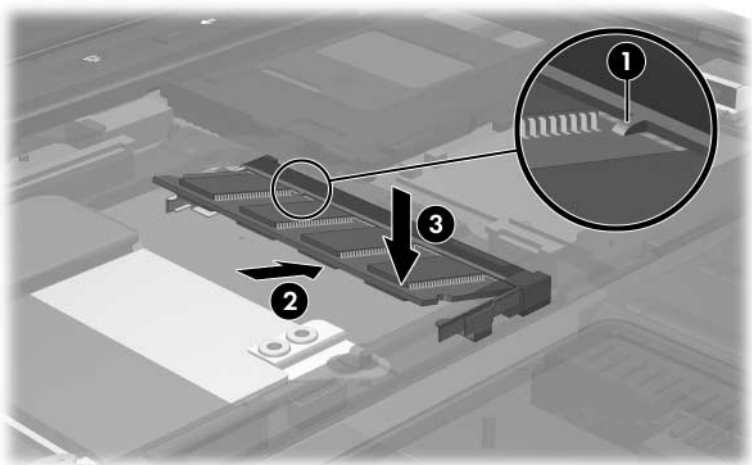


16. Insérez le nouveau module mémoire :

- a. Alignez le bord avec détrompeur ❶ du module mémoire avec la zone avec détrompeur du connecteur d'extension mémoire.

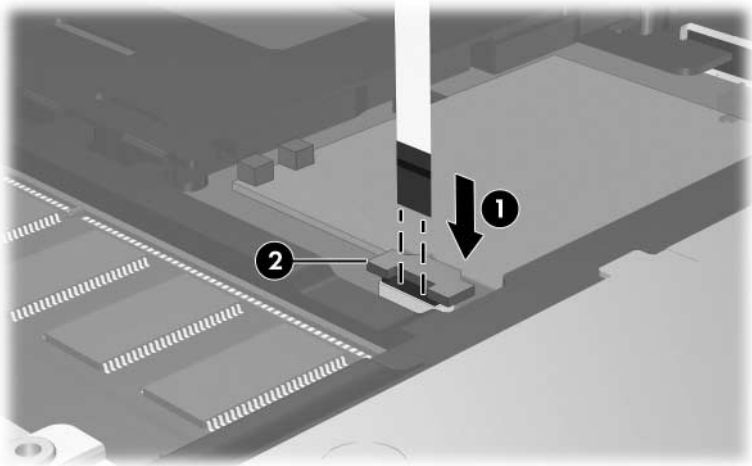
△ Pour éviter toute détérioration du module mémoire, tenez-le uniquement par les bords. Ne touchez pas ses composants.

- b. Orientez le module selon un angle de 45 degrés par rapport à la surface du compartiment du module mémoire, puis insérez-le ❷ dans le connecteur du module mémoire jusqu'à ce qu'il soit en place.
- c. Poussez délicatement le module mémoire ❸ vers le bas, en exerçant une pression sur les bords gauche et droit jusqu'à ce que les loquets de rétention soient en place.

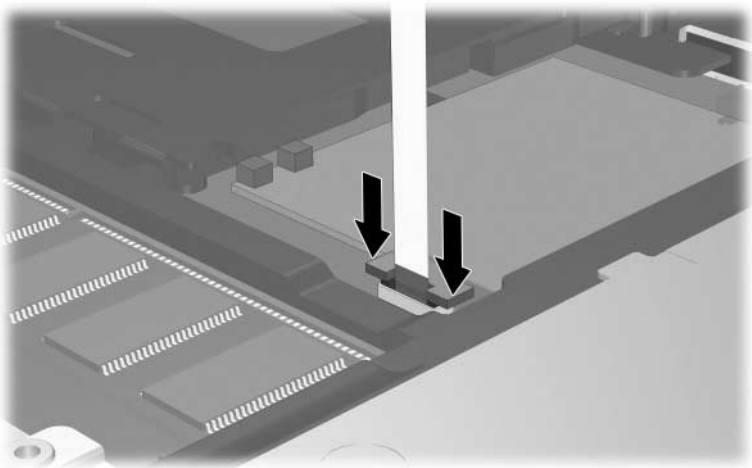




17. Remettez le câble du bouton de pointage ❶ dans son connecteur ZIP ❷.



18. Appuyez sur les deux extrémités du cache du connecteur du bouton de pointage jusqu'à ce que le câble du bouton de pointage soit en place.



19. Remettez en place le clavier.
20. Remettez en place le cache du clavier de l'ordinateur en suivant les instructions de retrait du cache dans le sens inverse.
21. Retournez l'ordinateur sur une surface plane.
22. Remettez en place les vis situées sous l'ordinateur.
  - △ Les vis situés sous l'ordinateur sont de longueur différente. Pour protéger l'ordinateur, remettez les vis dans les emplacements indiqués durant leur retrait.
23. Remettez en place le ou les modules batterie.
24. Reconnectez l'alimentation et les périphériques externes.
25. Mettez l'ordinateur sous tension.

---

## Conséquences de l'augmentation de mémoire

Lorsque vous augmentez la mémoire RAM, le système d'exploitation augmente l'espace du disque dur réservé au fichier hibernation.

Si vous rencontrez des problèmes avec le mode hibernation une fois la mémoire augmentée, assurez-vous que le disque dur dispose d'assez d'espace libre pour un fichier hibernation plus volumineux.

Pour afficher l'espace nécessaire au fichier hibernation :

- » Sélectionnez **Démarrer > Panneau de configuration > Performances et maintenance > Options d'alimentation > Mise en veille prolongée.**

Pour afficher la quantité de mémoire installée dans le système :

- » Sélectionnez **Démarrer > Panneau de configuration > Performances et maintenance > Système > onglet Général.**

Ou

Appuyez sur **fn+échap.**

Pour afficher la quantité d'espace libre sur le disque dur :

1. Sélectionnez **Démarrer > Poste de travail.**
2. Cliquez avec le bouton droit sur le nom du disque dur, puis choisissez **Propriétés.**

© 2006 Hewlett-Packard Development Company, L.P.

Les informations contenues dans ce document peuvent être modifiées sans préavis. Les garanties relatives aux produits et aux services HP sont décrites dans les textes de garantie limitée expresse qui les accompagnent. Aucun élément du présent document ne peut être interprété comme constituant une garantie supplémentaire. HP ne saurait être tenu pour responsable des erreurs ou omissions de nature technique ou rédactionnelle qui pourraient subsister dans le présent document.

Modules mémoire

Première édition (mai 2006)

Référence du document : 408724-051