

Memóriamodulok

Dokumentum cikkszám: 408724-211

2006. május

Ez az útmutató a számítógép memóriájának cseréjét és bővítését ismerteti.

Tartalomjegyzék

1 Memóriamodulok hozzáadása vagy cseréje

Memóriamodul behelyezése a memóriabővítő aljzatba	1–2
Az elsődleges memóriahelyen található memóriamodul cseréje	1–7

2 A memóriabővítés hatásai

Memóriamodulok hozzáadása vagy cseréje

A számítógép két darab memóriamodul-rekesszel rendelkezik. Az elsődleges rekesz a billentyűzet alatt helyezkedik el, a bővítéshez pedig a számítógép alján lévő memóriamodul-rekesz használható.

A számítógép memóriáját az üres memóriabővítő aljzatba helyezett memóriamodullal vagy az elsődleges bővítőhelyen lévő memóriamodul cseréjével bővítheti.



FIGYELEM! Az áramütés és a számítógép károsodásának elkerülése érdekében a memóriamodulok behelyezése előtt húzza ki a tápvezetékét és távolítsa el valamennyi akkumulátort.



VIGYÁZAT! Az elektrosztatikus kisülés károsíthatja az elektronikus alkatrészeket. Az eljárás megkezdése előtt a sztatikus elektromos töltés kisütése érdekében fogjon meg egy földelt fémtárgyat.



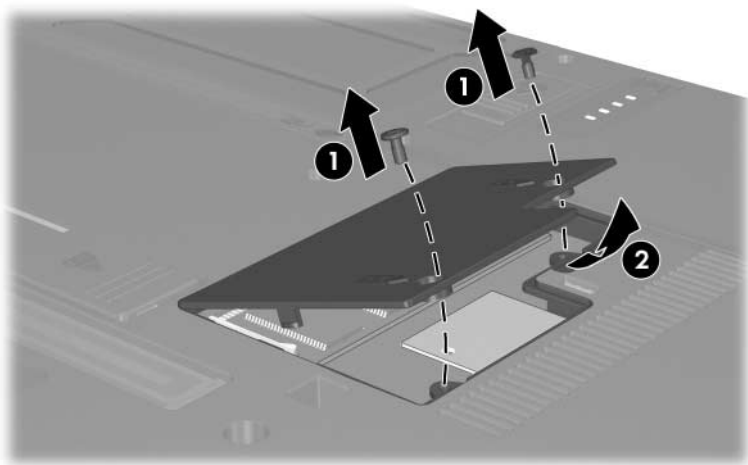
Előfordulhat, hogy a számítógépe kissé eltér a jelen fejezetben ábrázolttól.

Memóriamodul behelyezése a memóriabővítő aljzatba

A memóriabővítéshez használható aljzatban az alábbiak szerint helyezhet el vagy cserélhet memóriamodult:

1. Mentse eddigi munkáját.
2. Állítsa le a számítógépet, és csukja le a számítógép fedelét.
Ha nem tudja eldönteni, hogy a számítógép kikapcsolt vagy hibernált állapotban van-e, kapcsolja be a bekapcsológombbal, majd állítsa le azt az operációs rendszerből.
3. Válassza le a számítógéphez csatlakozó összes külső eszközt.
4. Húzza ki a tápkábelt a hálózati aljzataból.
5. Helyezze a számítógépet aljával felfelé egy sík felületre.
6. Távolítsa el az akkumulátort a számítógépből.

7. Lazítsa ki a memóriamodul-rekesz fedelének két csavarját ❶.
8. Emelje le a rekeszfedelelet ❷ a számítógépről.



9. Memóriamodul eltávolításához:

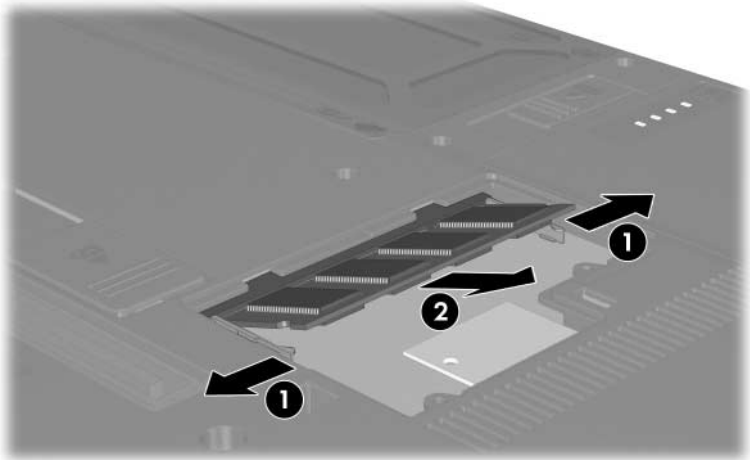
- a. Húzza szét a memóriamodul két oldalán található rögzítőkapcsokat ❶.

A memóriamodul ekkor elmozdul felfelé.

△ A memóriamodul sérülésének elkerülése érdekében csak a széleinél fogja azt. A memóriamodulon található alkatrészekhez ne érjen hozzá.

- b. Fogja meg a memóriamodul széleit ❷, és óvatosan húzza ki a modult a bővítőhelyről.

Tegye az eltávolított memóriamodult egy antisztatikus tokba.



10. Új memóriamodul behelyezéséhez:

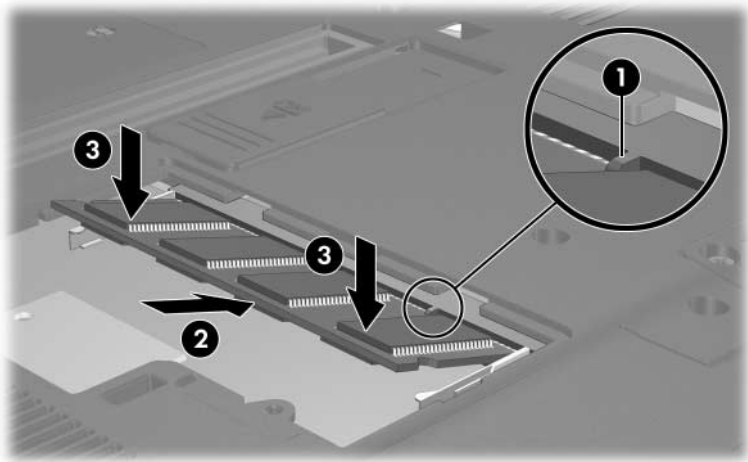
- a. Igazítsa a memóriamodul bevágással ellátott szélét **1** a bővítőhely megfelelő részéhez.

△ A memóriamodul sérülésének elkerülése érdekében csak a széleinél fogja azt. A memóriamodulon található alkatrészekhez ne érjen hozzá.

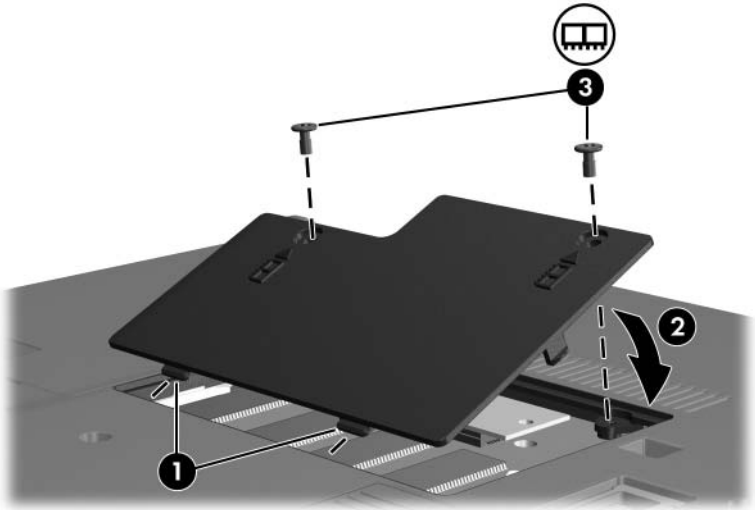
- b. A memóriarekesz felszínéhez képest 45 fokos szögben tartva nyomja a memóriamodult **2** a bővítőhelyre, amíg az a helyére nem kerül.

- c. Mindkét szélénél fogva nyomja óvatosan lefelé a memóriamodult **3**, amíg a rögzítőkapcsok a helyükre nem kattannak.

△ A memóriamodul sérülésének elkerülése érdekében ügyeljen arra, hogy ne hajlítsa meg a modult.



11. Igazítsa a memóriamodul-rekesz fedelén található füleket ❶ a számítógépen lévő bevágásokhoz.
12. Csukja le a fedelet ❷.
13. Csavarozza vissza a memóriamodul-rekesz fedelének két csavarját ❸.



14. Cserélje ki az akkumulátort.
15. Csatlakoztassa újra a külső áramforrást és a külső eszközöket.
16. Kapcsolja be a számítógépet.

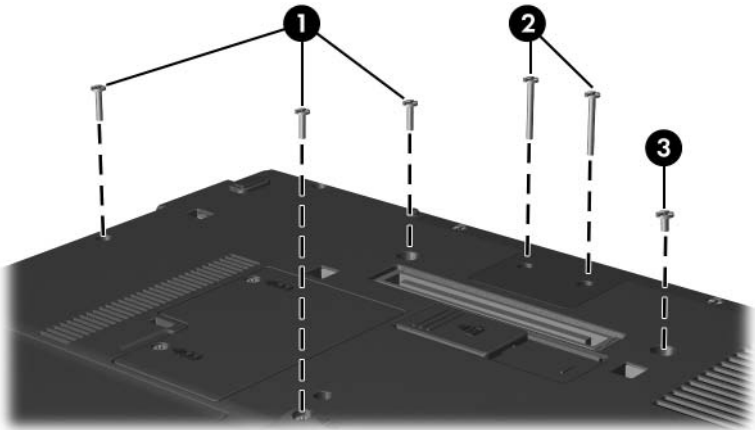
Az elsődleges memóriahelyen található memóriamodul cseréje

Az elsődleges memóriahelyen lévő memóriamodul cseréjéhez:


1. Mentse eddigi munkáját.
2. Kapcsolja ki a számítógépet.
Ha nem tudja eldönteni, hogy a számítógép kikapcsolt vagy hibernált állapotban van-e, kapcsolja be a bekapcsológombbal, majd állítsa le azt az operációs rendszerből.
3. Válassza le a számítógéphez csatlakozó összes külső eszközt.
4. Húzza ki a tápkábelt a hálózati aljzatból.
5. Helyezze a számítógépet aljával felfelé egy sík felületre.
6. Távolítsa el az akkumulátort a számítógépből.

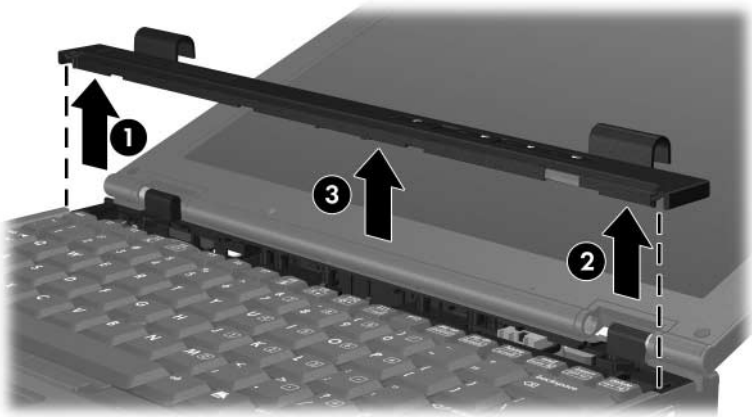
7. Távolítsa el a számítógép alján található 6 darab csavart:
3 darab T8M2,0x9,0 típusú csavar ❶, 2 darab T8M2,0x18,0 típusú csavar ❷ és 1 darab T8M2,0x5,0 típusú csavar ❸.

△ A számítógép alján található csavarok eltérő hosszúságúak. A számítógép megóvása és a helyes visszahelyezés érdekében jegyezze fel, hogy az egyes csavarokat melyik nyílásból távolította el.



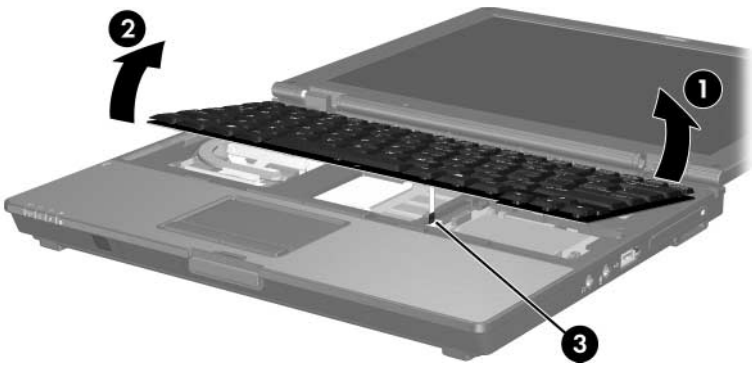
8. Fordítsa a számítógépet a képernyővel felfelé úgy, hogy a számítógép eleje nézzen Ön felé, majd nyissa fel a fedelet.
9. Távolítsa el a billentyűzet rögzítőelemét egy lapos végű csavarhúzóval: először emelje ki azt a bal **1**, majd a jobb oldalon **2**, végül pedig a középső részen **3**.

 Ha a rögzítőelem nem válik el teljesen a számítógépháztól, húzza felfelé a két fülnél fogva.

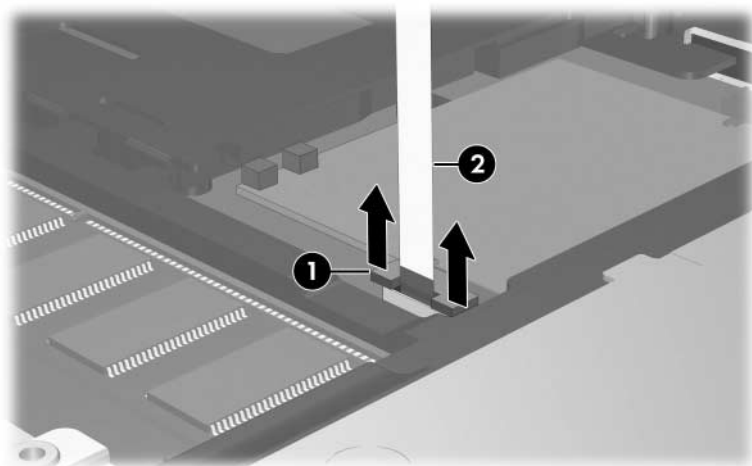


10. Emelje fel a billentyűzetet a távolabbi szélénél fogva **1** a számítógépről történő leválasztáshoz.
11. Emelje meg óvatosan a billentyűzetet a közelebbi szélénél fogva **2**, amíg hozzá nem fér a pöcökegér vezetékéhez **3**.

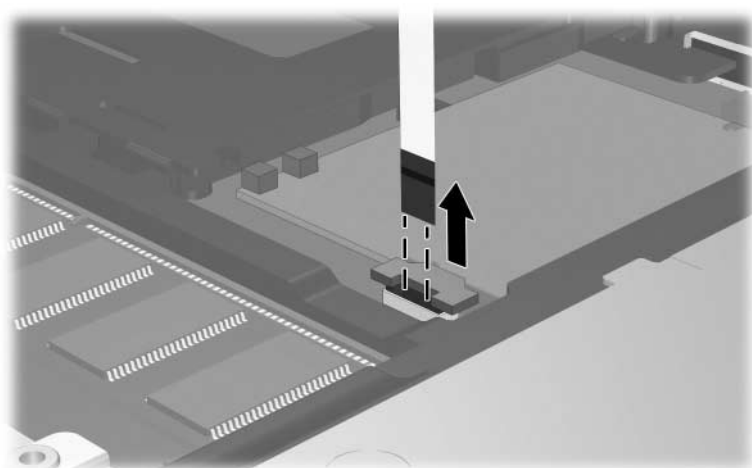
△ A pöcökegér vezetéke ilyenkor még a számítógépen található ZIF-csatlakozóhoz van csatlakoztatva. A számítógép megóvása érdekében a billentyűzetet legfeljebb 5 cm-es magasságig emelje.



12. Húzza fel a széleinél fogva a pöcökegér csatlakozóján található rögzítőelemet ❶, amely a pöcökegér vezetékét ❷ rögzíti a csatlakozóba.



13. Húzza ki a pöcökegér vezetékét a csatlakozóból.



14. Emelje a fel a billentyűzetet a közelebbi szélénél fogva, majd hajtsa azt a számítógép képernyőjére.



15. Távolítsa el a memóriamodult a memóriamodul-aljzattól:

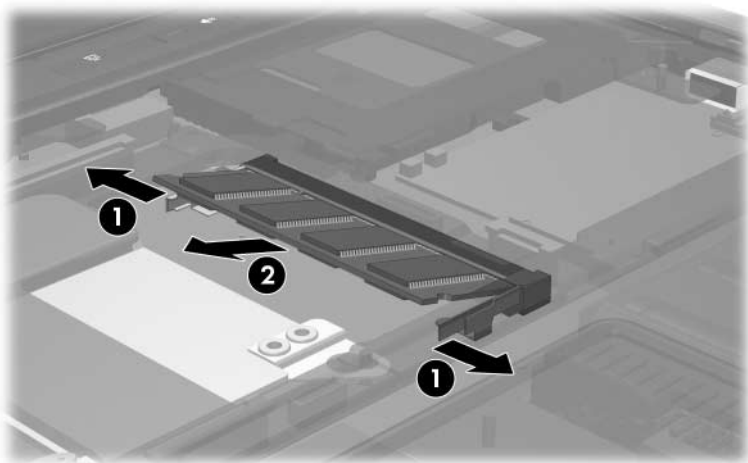
- a. Húzza szét a memóriamodul két oldalán található rögzítőkapcsokat ❶.

A memóriamodul ekkor elmozdul felfelé.

△ A memóriamodul sérülésének elkerülése érdekében csak a széleinél fogja azt. A memóriamodulon található alkatrészekhez ne érjen hozzá.

- b. Fogja meg a memóriamodul széleit ❷, és óvatosan húzza ki a modult a bővítőhelyről.

Tegye az eltávolított memóriamodult egy antisztatikus tokba.



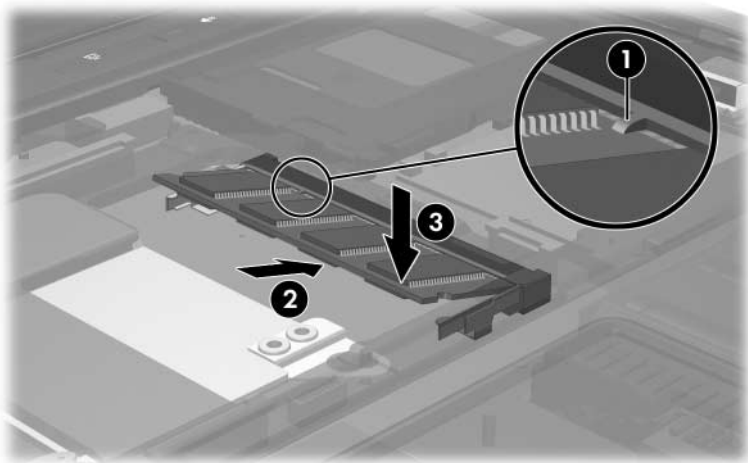
16. Helyezze be az új memóriamodult:

- a. Igazítsa a memóriamodul bevágással ellátott szélét **1** a bővítőhely megfelelő részéhez.

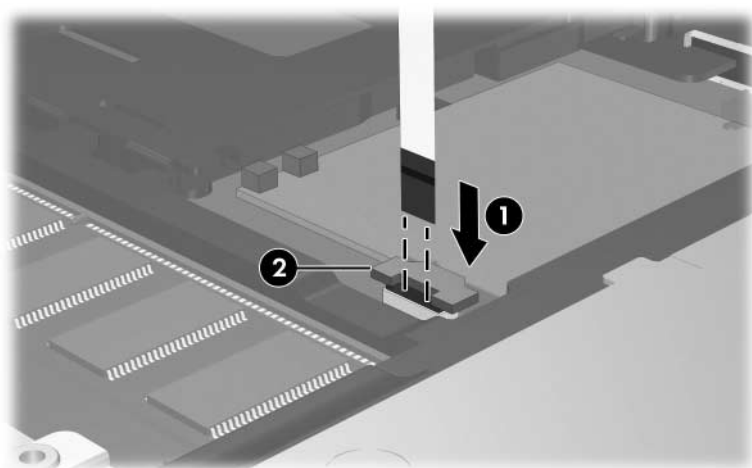
△ A memóriamodul sérülésének elkerülése érdekében csak a széleinél fogja azt. A memóriamodulon található alkatrészekhez ne érjen hozzá.

- b. A memóriarekesz felszínéhez képest 45 fokos szögben tartva nyomja a memóriamodult **2** a bővítőhelyre, amíg az a helyére nem kerül.

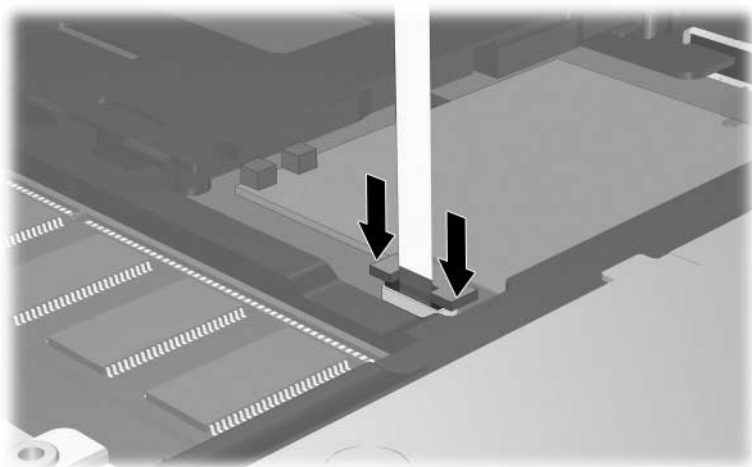
- c. Mindkét szélénél fogva nyomja óvatosan lefelé a memóriamodult **3**, amíg a rögzítőkapcsok a helyükre nem kattannak.



17. Helyezze vissza a pöcökegér vezetékét ❶ a ZIF-csatlakozóba ❷.



18. Nyomja le a pöcökegér csatlakozóján található rögzítőelemet a két szélénél fogva, amíg a vezeték a helyére nem kerül.



19. Helyezze vissza a billentyűzetet.
20. Helyezze vissza a számítógépre a billentyűzet rögzítőelemét az eltávolítás lépéseinek fordított sorrendben történő végrehajtásával.
21. Helyezze a számítógépet aljával felfelé egy sík felületre.
22. Csavarja vissza a számítógép aljáról eltávolított csavarokat.
 - △ A számítógép alján található csavarok eltérő hosszúságúak. A számítógép megóvása érdekében ügyeljen arra, hogy a csavarokat az eltávolításkor feljegyzett helyre helyezze vissza.
23. Helyezze vissza az akkumulátor(oka)t.
24. Csatlakoztassa újra a külső áramforrást és a külső eszközöket.
25. Kapcsolja be a számítógépet.

A memóriabővítés hatásai

Ha nő a memória (RAM) mérete, az operációs rendszer a hibernációs fájlnak fenntartott terület méretét is növeli a merevlemezen.

Ha a memóriabővítés után nehézségei adódnak hibernáláskor, ellenőrizze, hogy van-e elegendő szabad terület a merevlemez-meghajtón a nagyobb méretű hibernációs fájlnak.

A hibernációs fájl helyigényének ellenőrzéséhez:

- » Kattintson a **Start > Vezérlőpult > Teljesítmény és karbantartás > Energiagazdálkodási lehetőségek > Hibernálás** fülre.

A rendszerben található memória mennyisége a következő módon tekinthető meg:

- » Válassza a **Start > Vezérlőpult > Teljesítmény és karbantartás > Rendszer > Általános** lehetőséget.
– vagy –

Nyomja le az **fn+esc** billentyűkombinációt.

A merevlemez-meghajtón lévő szabad terület méretének megtekintéséhez:

1. Válassza a **Start > Sajátgép** lehetőséget.
2. Kattintson jobb gombbal a merevlemez-meghajtóra, majd válassza a **Tulajdonságok** parancsot.

© Copyright 2006 Hewlett-Packard Development Company, L.P.

Az itt szereplő információ előzetes értesítés nélkül változhat. A HP termékeire és szolgáltatásaira vonatkozó kizárólagos jótállás az adott termékhez, illetve szolgáltatáshoz mellékelt, korlátozott jótállásról szóló nyilatkozatban vállalt jótállás. A dokumentumban ismertetettek nem jelentenek semmiféle további jótállást. A HP nem vállal felelősséget az itt található esetleges technikai vagy szerkesztési hibákért és mulasztásokért.

Memóriamodulok

Első kiadás: 2006. május

Dokumentum cikkszám: 408724-211