

Pomnilniški moduli

Št. dela dokumenta: 405768-BA1

Maj 2006

V tem priročniku je opisano, kako zamenjati in nadgraditi pomnilnik računalnika.

Vsebina

1 Dodajanje in zamenjava pomnilniških modulov

Dodajanje pomnilniškega modula v režo za razširitev pomnilnika	1–2
Nadgradnja pomnilniškega modula v primarnem mestu.	1–6

2 Učinki razširitve pomnilnika

Dodajanje in zamenjava pomnilniških modulov

Računalnik ima dva prostora za pomnilniške module. Primarni pomnilniški modul je pod tipkovnico, razširitveni modul pa na spodnji strani računalnika.

Pomnilnik računalnika lahko razširite s pomnilniškim modulom, ki ga vstavite v prazno razširitveno mesto, ali z nadgradnjo obstoječega pomnilniškega modula v primarnem mestu za pomnilniški modul.



OPOZORILO: Pred namestitvijo pomnilniškega modula izvlecite napajalni kabel in odstranite akumulator, sicer lahko pride do poškodb računalnika in električnega udara.



PREVIDNO: Elektronska oprema je občutljiva na elektrostatično razelektritev. Preden začnete kakršnekoli postopke, se razelektrite tako, da se dotaknete ozemljenega kovinskega predmeta.

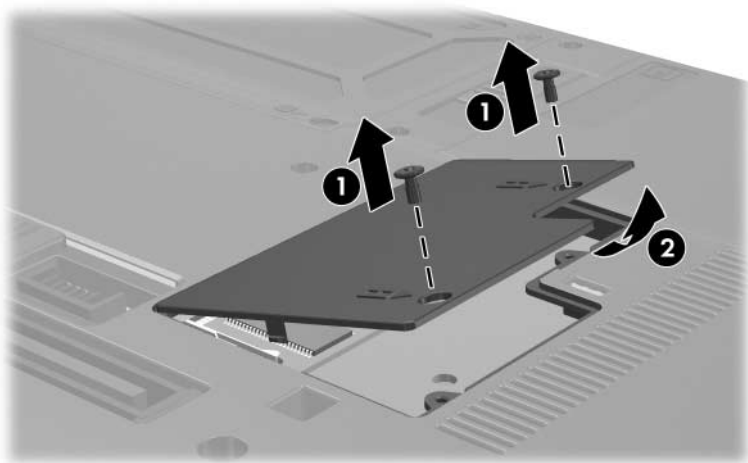


Vaš računalnik se morda razlikuje od računalnika na slikah v tem poglavju.

Dodajanje pomnilniškega modula v režo za razširitev pomnilnika

Če želite dodati ali nadgraditi pomnilniški modul v razširitvenem mestu za pomnilniške module, uporabite ta postopek:

1. Shranite vse odprte datoteke.
2. Zaustavite računalnik in zaprite zaslon.
Če niste prepričani, ali je računalnik izklopljen ali v stanju mirovanja, ga vklopite tako, da stikalo za napajanje potisnete proti sprednjemu delu računalnika. Nato računalnik zaustavite z ustreznim ukazom operacijskega sistema.
3. Odklopite tudi vse zunanje naprave, priključene na računalnik.
4. Iztaknite napajalni kabel iz zidne vtičnice.
5. Položite računalnik na ravno podlago, tako da bo spodnja stran obrnjena navzgor.
6. Odstranite akumulator.
7. Odvijte vse 2 vijake pokrova prostora za pomnilniški modul ❶.
8. Pokrov dvignite ❷ in ga odstranite.



9. Odstranite pomnilniški modul:

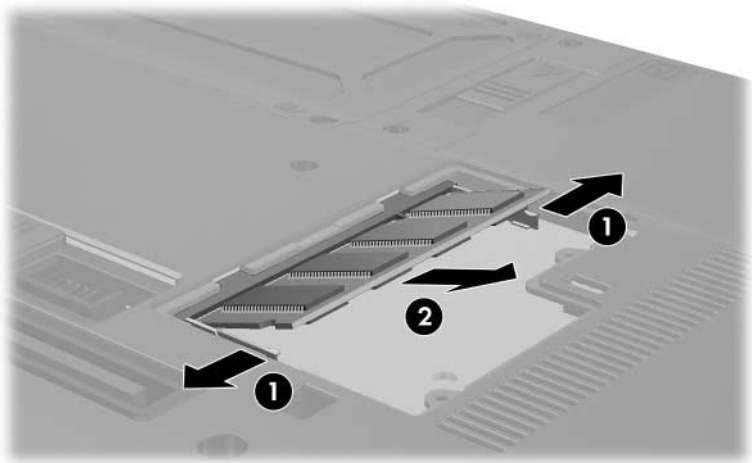
- a. Zatiča na obeh straneh modula povlecite v stran ❶.

Modul izskoči.

△ Da bi se izognili poškodbam pomnilniškega modula, ga prijemajte samo za robove. Ne dotikajte se delov pomnilniškega modula.

- b. Primite robova pomnilniškega modula ❷ in ga previdno izvlecite iz reže.

Ko pomnilniški modul odstranite, ga shranite v embalažo, varno pred elektrostatično razelektrivtjivo.



10. Vstavite nov pomnilniški modul:

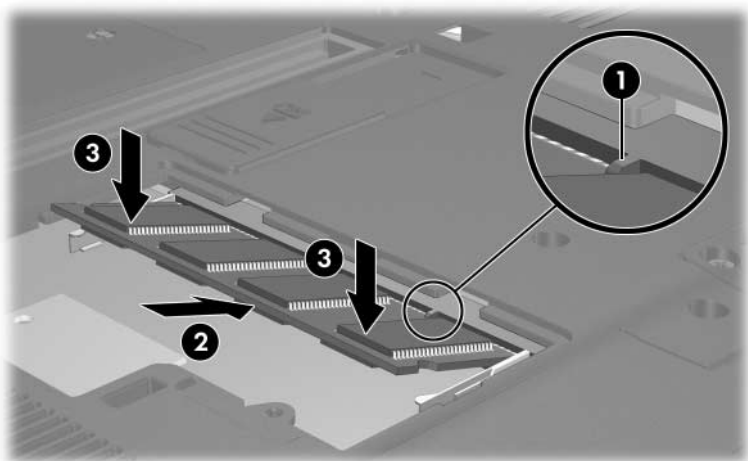
- a. Poravnajte rob modula, ki ima zarezo **1**, z jezičkom v reži za pomnilniški modul.

△ Da bi se izognili poškodbam pomnilniškega modula, ga prijemajte samo za robove. Ne dotikajte se delov pomnilniškega modula.

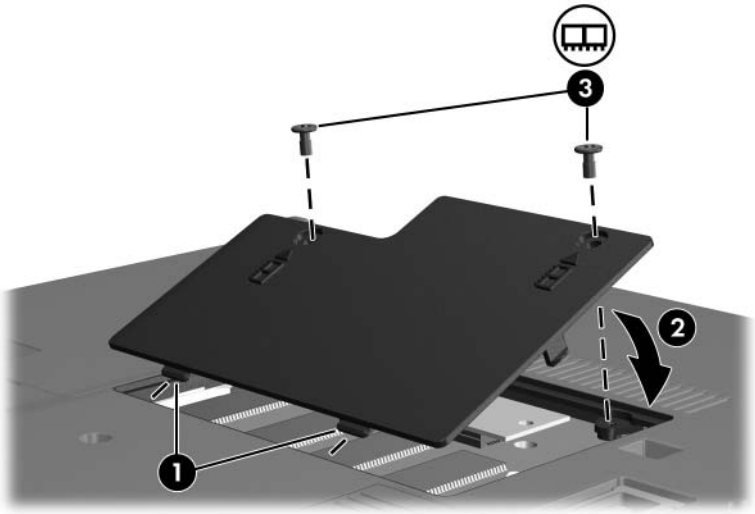
- b. Potisnite pomnilniški modul v režo pod kotom 45 stopinj, tako da je do konca vstavljen **2**.

- c. Previdno potisnite pomnilniški modul **3** navzdol tako, da enakomerno pritiskate levi in desni rob pomnilniškega modula, dokler se ne zaskočita zatiča.

△ Da bi se izognili poškodbam pomnilniškega modula, ga ne zvijajte.



11. Poravnajte jezičke **1** na pokrovu prostoru za pomnilniški modul z zarezi na računalniku.
12. Zaprite pokrov **2**.
13. Privijte vse 2 vijake pokrova **3**.



14. Znova vstavite akumulator.
15. Priključite zunanje napajanje in naprave.
16. Vključite računalnik.

Nadgradnja pomnilniškega modula v primarnem mestu

Pomnilniški modul v primarnem mestu nadgradite tako:

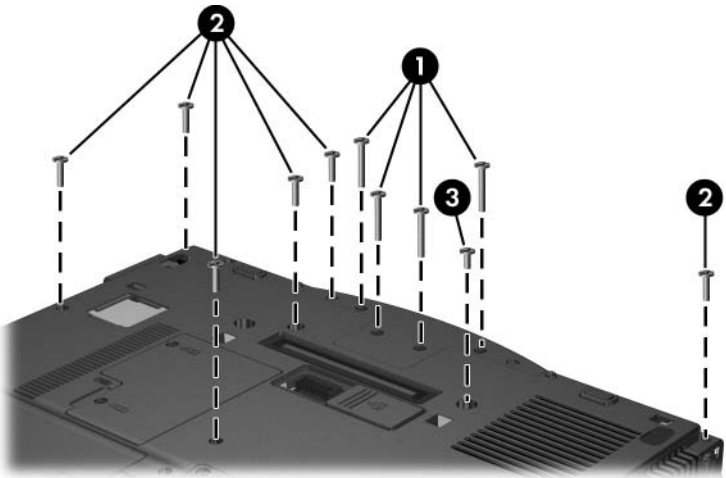
1. Shranite vse odprte datoteke.
2. Zaustavite računalnik in zaprite zaslon.

Če niste prepričani, ali je računalnik izklopljen ali v stanju mirovanja, ga vklopite tako, da stikalo za napajanje potisnete proti sprednjemu delu računalnika. Nato računalnik zaustavite z ustreznim ukazom operacijskega sistema.

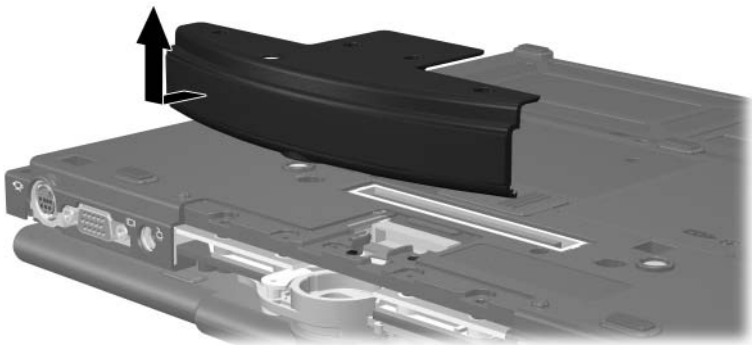
3. Odklopite tudi vse zunanje naprave, priključene na računalnik.
4. Iztaknite napajalni kabel iz zidne vtičnice.
5. Položite računalnik na ravno podlago, tako da bo spodnja stran obrnjena navzgor.
6. Odstranite akumulator.

7. Odstranite 11 varnostnih vijakov na spodnji strani računalnika: štiri vrste T8M2.0x18.0 ❶, šest vrste T8M2.0x9.0 ❷ in enega vrste T8M2.0x5.0 ❸.

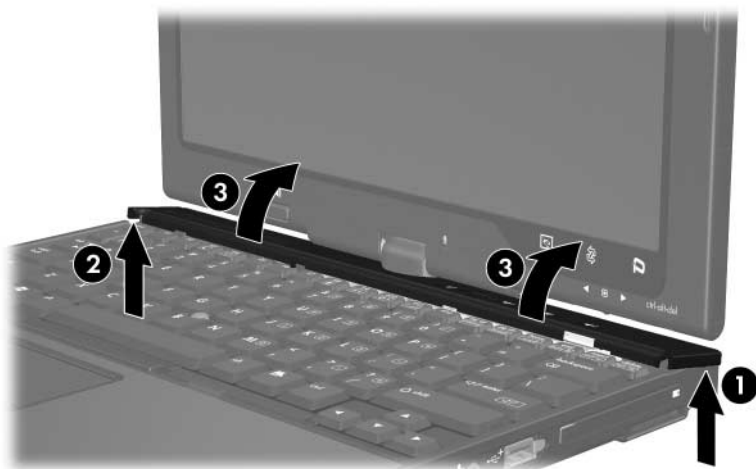
△ Vijaki na spodnji strani računalnika so različnih dolžin. Zapišite si, katere vijake ste odstranili iz katere odprtine, da se izognete poškodbam računalnika pri poznejši vnovični namestitvi.



8. Odstranite osnovni pokrov ohišja.



9. Obrnite računalnik tako, da bo zaslon navzgor in sprednji del proti vam ter ga odprite.
10. Dvignite rob desnega zadnjega vogala ❶ in nato še levega zadnjega vogala ❷ pokrova tipkovnice, da zadnji rob pokrova ločite od računalnika.
11. Sprednji rob pokrova tipkovnice nagnite navzgor ❸, da ga ločite od računalnika.

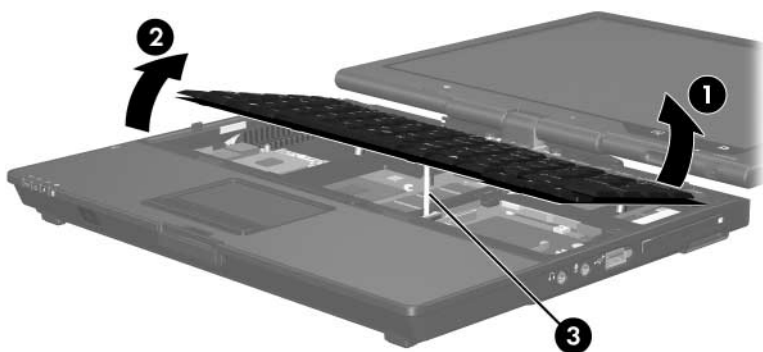


12. Če želite v celoti odstraniti pokrov tipkovnice, obrnite njegov desni rob proti sprednjemu delu računalnika.

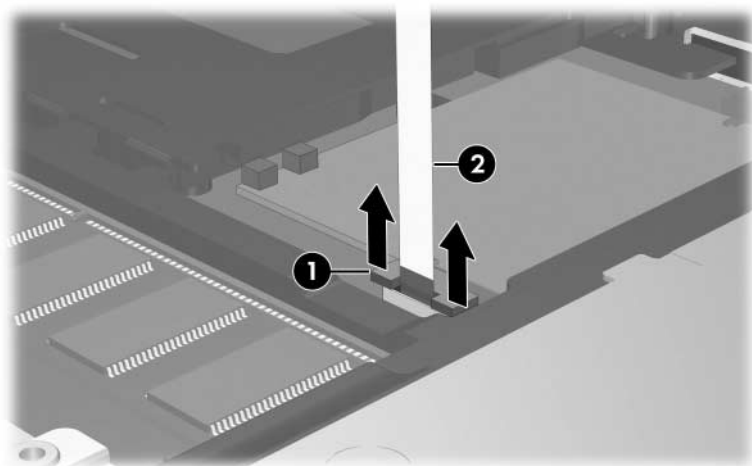


13. Obrnite računalnik tako, da bo zaslon obrnjen navzgor, in ga povsem odprite.
14. Rahlo privzdignite zgornji rob tipkovnice ❶, da ga iztaknete iz računalnika.
15. Rahlo privzdignite spodnji rob tipkovnice ❷, da bo dosegljiv kabel kazalne palice ❸.

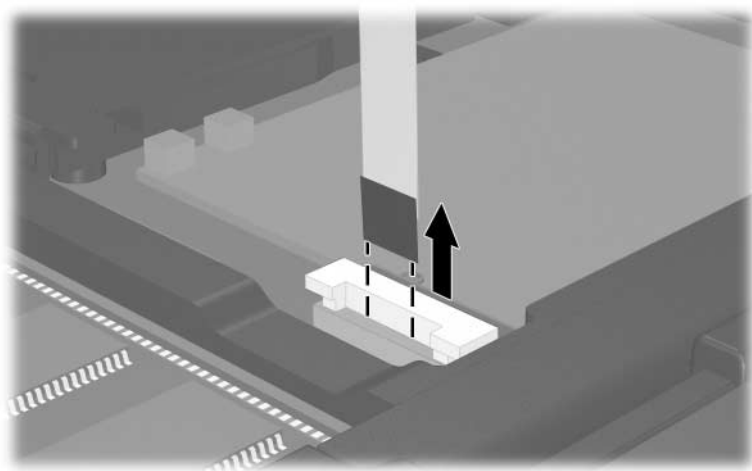
△ Kabel kazalne palice je priključen na priključek ZIF (Zero Insertion Force) v računalniku. Tipkovnice ne dvigujte več kot 5,08 cm, da ne poškodujete računalnika.



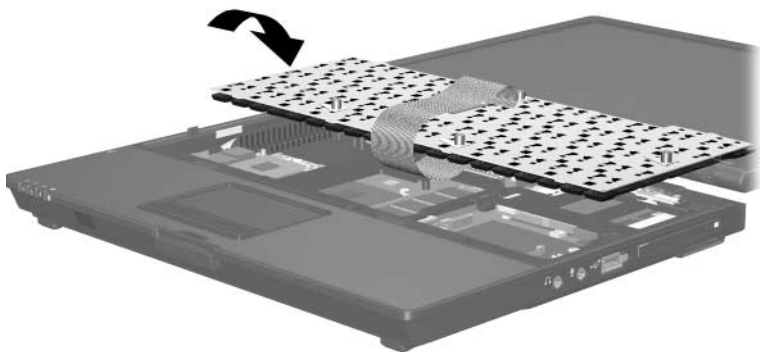
16. Povlecite oba konca prirobnice priključka kazalne palice ①, s katero je kabel ② pritrjen v priključek.



17. Iztaknite kabel kazalne palice iz priključka na kazalni palici.



18. Privzdignite spodnji rob tipkovnice, da bo tipkovnica na zaslonu računalnika.



19. Odstranite pomnilniški modul iz reže:

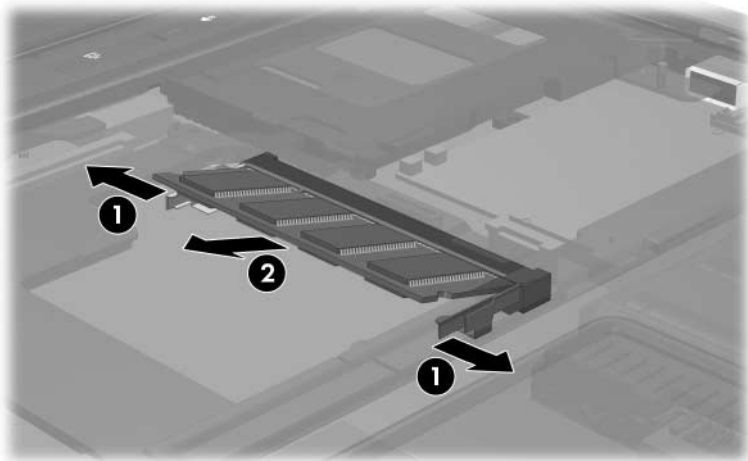
- a. Zatiča na obeh straneh modula povlecite v stran **1**.

Modul izskoči.

△ Da bi se izognili poškodbam pomnilniškega modula, ga prijemajte samo za robove. Ne dotikajte se delov pomnilniškega modula.

- b. Primite rob pomnilniškega modula **2** in ga previdno izvlecite iz reže.

Ko pomnilniški modul odstranite, ga shranite v embalažo, varno pred elektrostatično razelektrivtjivo.

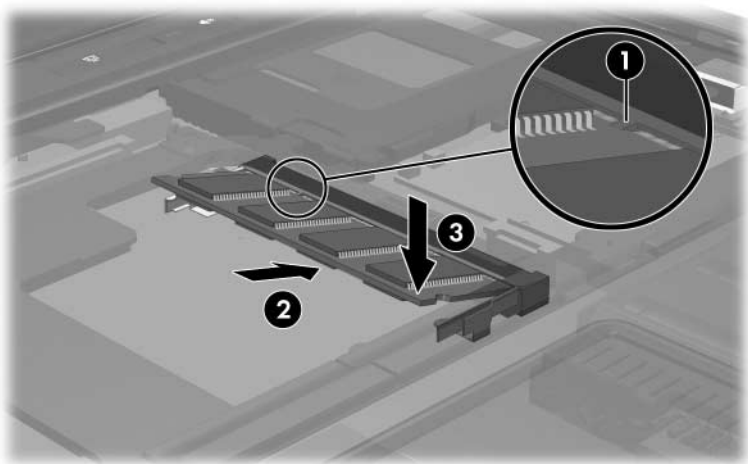


20. Vstavite nov pomnilniški modul:

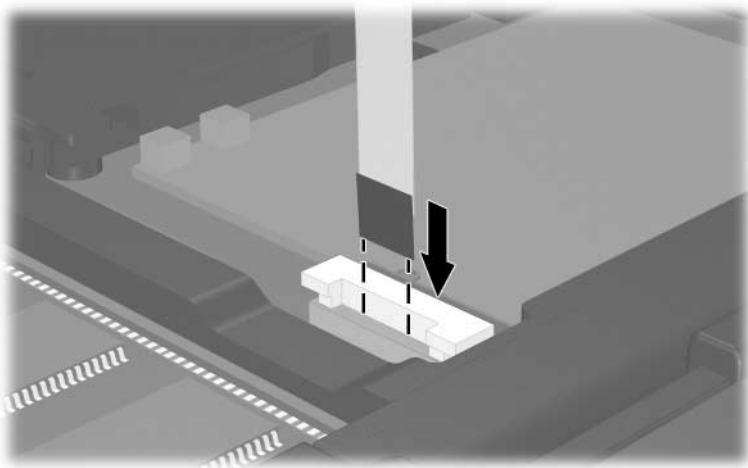
- a. Poravnajte rob modula, ki ima zarezo **1**, z jezičkom v razširitveni reži za pomnilnik.

△ Da bi se izognili poškodbam pomnilniškega modula, ga prijemajte samo za robove. Ne dotikajte se delov pomnilniškega modula.

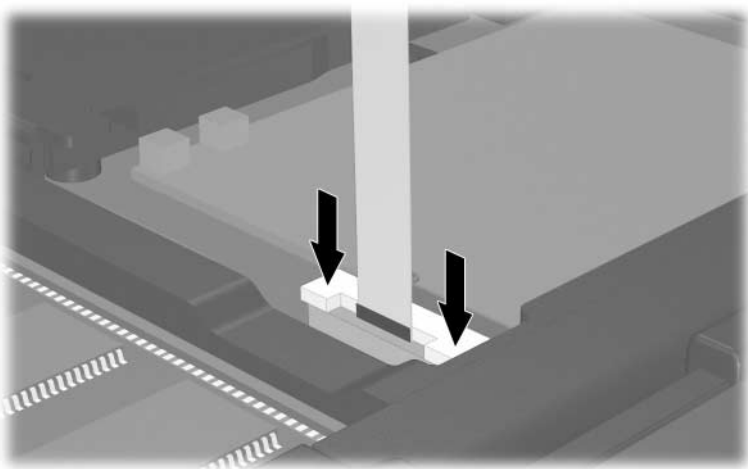
- b. Potisnite pomnilniški modul v režo pod kotom 45 stopinj, tako da je do konca vstavljen **2**.
- c. Previdno potisnite pomnilniški modul **3** navzdol tako, da enakomerno pritiskate levi in desni rob pomnilniškega modula, dokler se ne zaskočita zatiča.



21. Znova namestite kabel kazalne palice v priključek ZIF na kazalni palici.



22. Potisnite oba konca prirobnice priključka kazalne palice navzdol, da se kabel kazalne palice zaskoči.



23. Vstavite tipkovnico nazaj v ležišče.
24. Znova namestite pokrov tipkovnice tako, da postopek namestitve ponovite v obratnem vrstnem redu. (Najprej vstavite levo stran pokrova in nato še desno. Potisnite sprednji rob pokrova tipkovnice, da se zaskoči v pravilen položaj.)
25. Položite računalnik na ravno podlago, tako da bo spodnja stran obrnjena navzgor.
26. Znova namestite osnovni pokrov ohišja.
27. Znova namestite vijake na spodnji strani računalnika.
 - △ Vijaki na spodnji strani računalnika so različnih dolžin. Vstavite vijake v odprtine zanje, ki ste si jih zapisali na začetku postopka, da zaščitite računalnik pred morebitnimi poškodbami.
28. Znova namestite akumulator(je).
29. Priključite zunanje napajanje in naprave.
30. Vklonite računalnik.

Učinki razširitve pomnilnika

Po razširitvi pomnilnika (RAM) se poveča tudi količina prostora na trdem disku, potrebnega za datoteko za mirovanje.

Če se po razširitvi pomnilnika pojavijo težave z načinom mirovanja, preverite, ali je na trdem disku dovolj prostora za večjo datoteko za mirovanje.

Količino nezasedenega prostora, potrebnega za datoteko za mirovanje, prikažete takole:

- » Izberite **Start > Control Panel (Nadzorna plošča) > Performance and Maintenance (Učinkovitost delovanja in vzdrževanje) > Power Options (Možnosti porabe) > Hibernate (Mirovanje)**.

Količino pomnilnika v računalniku prikažete tako:

- » Izberite **Start > Control Panel (Nadzorna plošča) > Performance and Maintenance (Učinkovitost delovanja in vzdrževanje) > System (Sistem) > kartica General (Splošno)**.
– ali –
pritisnite **fn+esc**.

Količino nezasedenega prostora na trdem disku prikažete takole:

1. Izberite **Start > My Computer (Moj računalnik)**.
2. Z desno miškino tipko kliknite seznam trdih diskov in kliknite **Properties (Lastnosti)**.

© Copyright 2006 Hewlett-Packard Development Company, L.P.

Informacije v tem priročniku se lahko spremenijo brez poprejšnjega obvestila. Edina jamstva za HP-jeve izdelke in storitve so navedene v izrecnih garancijskih izjavah, priloženih tem izdelkom in storitvam. Noben del tega dokumenta se ne sme razlagati kot dodatno jamstvo. HP ni odgovoren za tehnične ali uredniške napake ali pomanjkljivosti v tem dokumentu.

Pomnilniški moduli

Prva izdaja: maj 2006

Št. dela dokumenta: 405768-BA1