

# **Descripción general del Tablet PC**

Número de referencia del documento: 405775-E51

Mayo de 2006

Esta guía explica los recursos de hardware del equipo.

---

# Contenido

## 1 Componentes

Componentes de la parte superior . . . . .	1-2
Indicadores luminosos . . . . .	1-2
Dispositivos señaladores . . . . .	1-4
Botones y lector de huellas digitales . . . . .	1-6
Teclas . . . . .	1-7
Referencia rápida de las teclas de acceso rápido. . . . .	1-8
Botones activados por el lápiz . . . . .	1-9
Componentes de la pantalla . . . . .	1-10
Componentes de la parte frontal . . . . .	1-12
Componentes de la parte trasera . . . . .	1-13
Componentes de la parte lateral derecha . . . . .	1-14
Componentes de la parte lateral izquierda . . . . .	1-16
Componentes de la parte inferior . . . . .	1-18
Antenas inalámbricas . . . . .	1-20
Componentes del lápiz . . . . .	1-21
Componentes de hardware adicionales . . . . .	1-22
Etiquetas . . . . .	1-23

## 2 Especificaciones

Entorno operativo . . . . .	2-1
Potencia nominal de entrada . . . . .	2-2

## Índice

---

# Componentes

Este capítulo explica los recursos de hardware del equipo.

Para ver una lista del hardware instalado en el equipo:

1. Seleccione **Inicio > Mi PC**.
2. En el panel izquierdo de la ventana Tareas del sistema, seleccione **Ver información del sistema**.
3. Seleccione la ficha **Hardware > Administrador de dispositivos**.

También es posible añadir hardware o modificar las configuraciones de su dispositivo utilizando el Administrador de dispositivos.



Los componentes incluidos con el equipo varían según la región y el modelo. Las ilustraciones contenidas en este capítulo identifican los recursos externos estándar incluidos en la mayoría de los modelos.

---

# Componentes de la parte superior

## Indicadores luminosos



Componente	Descripción
❶ Indicador luminoso de silencio	Encendido: El sonido del equipo está apagado.
❷ Indicador luminoso de Bloq Mayús	Encendido: Bloq Mayús está activado.
❸ Indicador luminoso de la unidad	<ul style="list-style-type: none"> <li>■ Verde intermitente: Se está accediendo a la unidad de disco duro.</li> <li>■ Ámbar: HP Mobile Data Protection con software acelerómetro ha estacionado temporalmente el disco duro interno.</li> </ul>

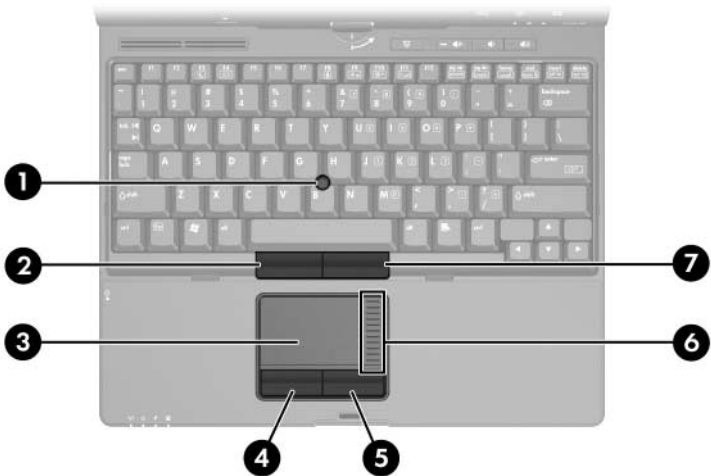
(Continuación)

Componente	Descripción
<p>④ Indicador luminoso de la batería</p>	<p>Ámbar: Se está cargando una batería. Verde: La batería está cerca de su capacidad de carga máxima. Ámbar intermitente: La batería, que es la única fuente de alimentación disponible, ha alcanzado una condición de batería baja. Cuando la batería alcance una condición de batería <i>muy baja</i>, el indicador luminoso de la batería comenzará a parpadear más rápidamente. Apagado: Si el equipo está conectado a una fuente de alimentación externa, el indicador luminoso se apagará cuando todas las baterías del equipo se hayan cargado completamente. Si el equipo no está conectado a una fuente de alimentación externa, el indicador luminoso permanece apagado.</p>
<p>⑤ Indicador luminoso de alimentación</p>	<p>Verde: El equipo está encendido. Verde intermitente: El equipo está en modo de espera. Apagado: El equipo está apagado o en hibernación.</p>
<p>⑥ Indicador luminoso de conexiones inalámbricas</p>	<p>Encendido: Un dispositivo inalámbrico integrado, como un dispositivo de red de área local inalámbrica (WLAN) y/o un dispositivo Bluetooth®, está encendido.</p>
<p>⑦ Indicador luminoso de Bloq Num</p>	<p>Encendido: Bloq Num o el teclado numérico integrado están activados.</p>

## Dispositivos señaladores

### Touchpad

El dispositivo señalador de tipo palanca y el Touchpad pueden ser utilizados alternativamente. La imagen y la tabla que aparecen a continuación describen los dispositivos señaladores del equipo, que varían según el modelo.



Componente	Descripción
① Dispositivo señalador de tipo palanca	Mueve el puntero y selecciona o activa elementos en la pantalla.
② Botón izquierdo del dispositivo señalador de tipo palanca	Funciona igual que el botón izquierdo de un mouse externo.
③ Touchpad*	Mueve el puntero y selecciona o activa elementos en la pantalla. Se puede configurar para realizar otras funciones del mouse tales como desplazamiento, selección y doble clic.

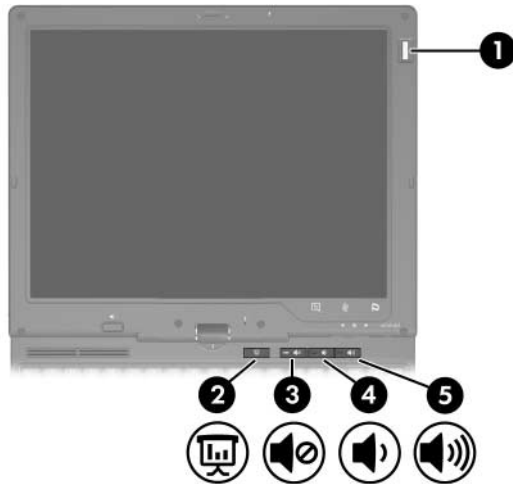
(Continuación)

---

Componente	Descripción
④ Botón izquierdo del Touchpad*	Funciona igual que el botón izquierdo de un mouse externo.
⑤ Botón derecho del Touchpad*	Funciona igual que el botón derecho de un mouse externo.
⑥ Área de desplazamiento del Touchpad*	Desplazamiento hacia arriba o hacia abajo.
⑦ Botón derecho del dispositivo señalador de tipo palanca	Funciona igual que el botón derecho de un mouse externo.

\*Esta tabla describe las configuraciones predeterminadas. Para visualizar y cambiar las preferencias del Touchpad, seleccione **Inicio > Panel de control > Impresoras y otro hardware > Mouse**.

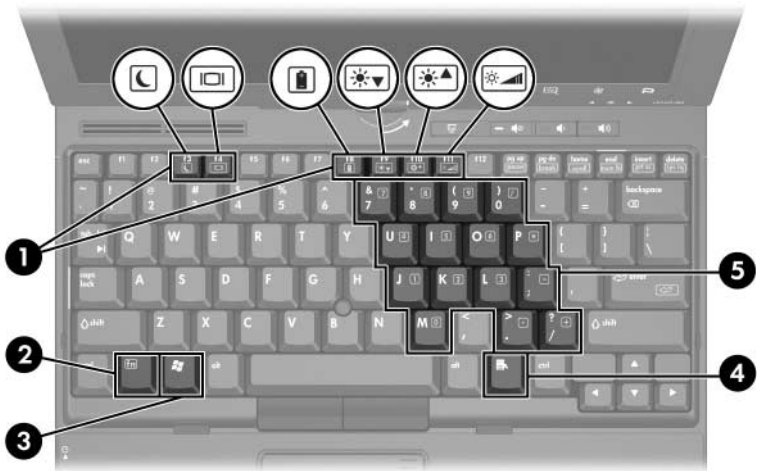
## Botones y lector de huellas digitales



Componente	Descripción
❶ Lector de huellas digitales	Permite iniciar una sesión en Microsoft® Windows® utilizando las huellas digitales en lugar de una contraseña.
❷ Botón de presentación	Inicia el recurso Presentación.
❸ Botón de silencio	Suprime y restaura el sonido del equipo.
❹ Botón de disminución de volumen	Disminuye el sonido del equipo.
❺ Botón de aumento de volumen	Aumenta el sonido del equipo.



## Teclas

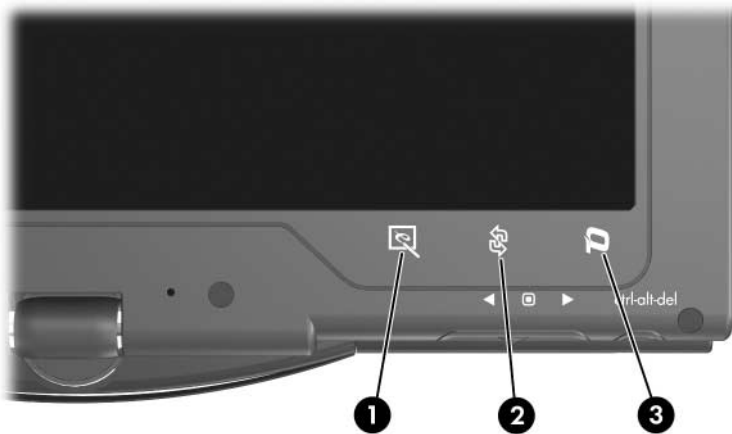


Componente	Descripción
<b>1</b> Teclas de función (6)	Ejecutan las funciones del sistema utilizadas frecuentemente cuando se presionan en combinación con la tecla <b>Fn</b> .  Consulte la tabla que se encuentra en <a href="#">“Referencia rápida de las teclas de acceso rápido”</a> para obtener una descripción de cada tecla de acceso rápido.
<b>2</b> Tecla <b>Fn</b>	Ejecuta funciones utilizadas frecuentemente cuando se presiona junto con una tecla de función o con la tecla <b>Esc</b> .
<b>3</b> Tecla del logotipo de Windows	Muestra el menú Inicio de Windows.
<b>4</b> Tecla de aplicaciones de Windows	Muestra un menú de acceso directo para elementos que están bajo el puntero.
<b>5</b> Teclas del teclado numérico integrado (15)	Se pueden usar como las teclas de un teclado numérico externo.

## Referencia rápida de las teclas de acceso rápido

<b>Para realizar esta función</b>	<b>Presionar</b>
Iniciar el modo de espera	<b>Fn+F3</b>
Salir del modo de espera	Deslice el interruptor de alimentación hacia la parte frontal del equipo.
Alternar entre la pantalla del equipo y una pantalla externa	<b>Fn+F4</b>
Mostrar información de la batería	<b>Fn+F8</b>
Borrar información de la batería	<b>Fn+F8</b>
Reducir el brillo de la pantalla	<b>Fn+F9</b>
Aumentar el brillo de la pantalla	<b>Fn+F10</b>
Ver información del sistema	<b>Fn+Esc</b>
Borrar información del sistema	<b>Esc</b> o seleccione <b>Aceptar</b>

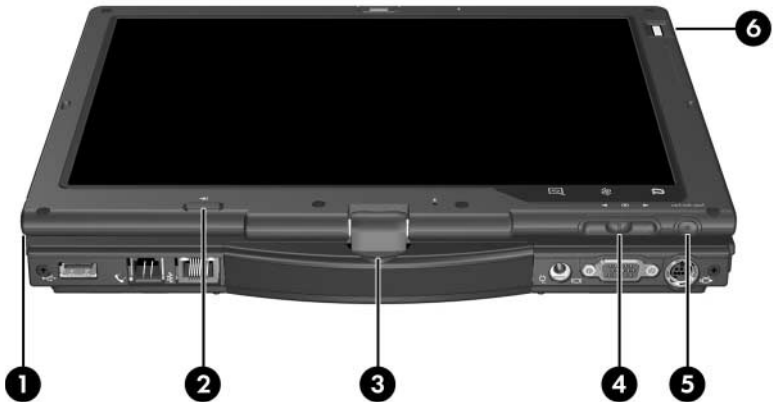
## Botones activados por el lápiz



Componente	Descripción
❶ Botón de inicio de Tablet PC Input Panel*	Cuando Windows está en ejecución, se abre la aplicación Microsoft Tablet PC Input Panel, que incluye un bloc de notas y un teclado en pantalla.
❷ Botón Rotar*	Cambia la imagen de orientación horizontal a orientación vertical.
❸ Botón Q*	Cuando Windows está funcionando, abre y cierra el Menú Q.

\*Esta tabla describe las configuraciones predeterminadas. Para obtener información sobre el cambio de funciones del botón de inicio de Tablet PC Input Panel, el botón de rotación y el botón Q, utilice el lápiz para presionar el **botón Q** y seleccione **Configuración de Tablet PC**.

## Componentes de la pantalla



Componente	Descripción
① Receptáculo para el lápiz	Asegura el lápiz al equipo.
② Botón de expulsión del lápiz	Expulsa el lápiz del receptáculo.
③ Bisagra de rotación	Gira la pantalla y convierte el equipo del modo de PC portátil al modo de Tablet PC o viceversa.
④ Selector*	<p>Funciona como la tecla <b>Intro</b> y las teclas de flecha arriba y flecha abajo del teclado estándar:</p> <ul style="list-style-type: none"> <li>■ Presione hacia adentro para ingresar un comando.</li> <li>■ Gírelo hacia arriba para desplazarse hacia arriba.</li> <li>■ Gírelo hacia abajo para desplazarse hacia abajo.</li> </ul>

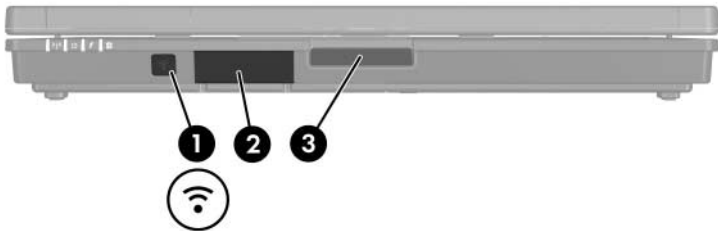
(Continuación)

Componente	Descripción
<p>⑤ Botón de seguridad de Windows*</p>	<p>Cuando lo presiona mientras:</p> <ul style="list-style-type: none"> <li>■ Windows está abierto, ingresa el comando Ctrl+Alt+Supr.<sup>†</sup></li> <li>■ La utilidad Computer Setup está abierta, ingresa el comando de reinicio.</li> </ul>
<p>⑥ Lector de huellas digitales</p>	<p>Permite iniciar una sesión en Windows utilizando una huella digital en lugar de una contraseña.</p>

\*Esta tabla describe las configuraciones predeterminadas. Para obtener información sobre el cambio de funciones del botón de seguridad de Windows y del selector, consulte “Dispositivos señaladores y teclado”.

†Para proteger su trabajo y el sistema, no se puede ingresar el comando Ctrl+Alt+Supr utilizando las teclas **Ctrl**, **Alt** y **Supr** del teclado en pantalla.

## Componentes de la parte frontal



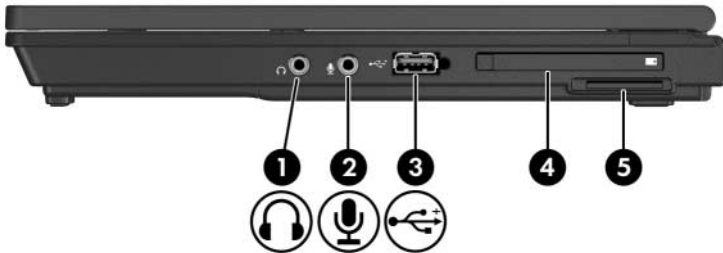
Componente	Descripción
① Puerto de infrarrojos	Proporciona comunicación inalámbrica entre el equipo y un dispositivo opcional compatible con IrDA.
② Módulo Bluetooth (sólo en algunos modelos)	Envía y recibe señales de dispositivos Bluetooth.
⚠ <b>Exposición a radiación de radiofrecuencia.</b>	La potencia de salida que irradia este dispositivo está por debajo de los límites de exposición a radiofrecuencia determinados por la FCC. Sin embargo, el dispositivo debe utilizarse de tal manera que se reduzca al mínimo la posibilidad de contacto humano durante el funcionamiento normal. Para evitar la posibilidad de sobrepasar los límites de exposición a radiofrecuencia determinados por la FCC, la distancia entre el individuo y las antenas no debe ser inferior a 20 cm (8 pulgadas) durante su funcionamiento normal, incluso cuando la pantalla del equipo está cerrada.
③ Botón de liberación de la pantalla	Abre el equipo.
⚠	Mantenga los disquetes y otros medios magnéticos lejos de los campos magnéticos ubicados alrededor del botón de liberación de la pantalla. Los campos magnéticos pueden borrar los datos de los disquetes.

## Componentes de la parte trasera



Componente	Descripción
❶ Puerto USB	Conecta un dispositivo USB opcional.
❷ Conector RJ-11 (módem)	Conecta un cable de módem.
❸ Conector RJ-45 (de red)	Conecta un cable de red.
❹ Conector de alimentación	Conecta un adaptador de CA.
❺ Puerto de monitor externo	Conecta un monitor VGA externo o un proyector opcional.
❻ Conector de salida de S-Video	<p>Conecta un dispositivo de S-Video opcional (como un televisor, un reproductor de vídeo, una videocámara, un retroproyector o una tarjeta de captura de vídeo) con un cable de S-Video estándar (4 patas) opcional.</p> <p>Las 3 patas adicionales del conector también permiten que se pueda utilizar un adaptador opcional S-Video-a-compuesto con el equipo.</p>


## Componentes de la parte lateral derecha



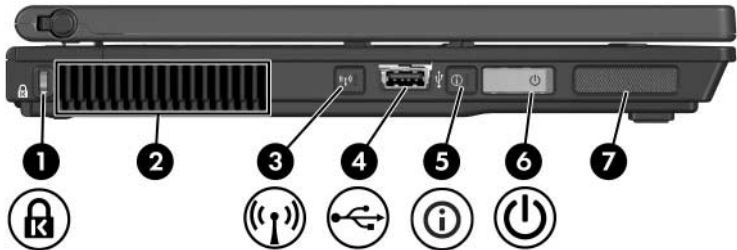
Componente	Descripción
<b>1</b> Conector de salida de audio (auriculares)	Produce el sonido del equipo cuando está conectado a altavoces con alimentación, auriculares, auriculares de botón, set de auriculares y micrófono opcionales o a audio de televisión estéreo.
<b>2</b> Conector de entrada de audio (micrófono)	Conecta un micrófono de un set de auriculares y micrófono, un micrófono array estéreo o un micrófono monaural opcionales.

(Continuación)




Componente	Descripción
③ Puerto USB con alimentación independiente	Suministra alimentación a un dispositivo USB, como un compartimento multiuso opcional externo, si se utiliza con un cable USB con alimentación.
④ Ranura para PC Card o smart card reader opcional	 El algunos modelos, la ranura para PC Card puede ser reemplazada por el smart card reader opcional.  Si el equipo tiene: <ul style="list-style-type: none"><li>■ Una ranura para PC Card, admite tarjetas opcionales Tipo I o Tipo II de 32 (CardBus) o de 16 bits.</li><li>■ Un smart card reader, acepta smart cards o Java™ Cards.</li></ul>
⑤ Ranura para dispositivos multimedia digitales	Acepta tarjetas de memoria SD (Secure Digital) o MultiMediaCard.

## Componentes de la parte lateral izquierda



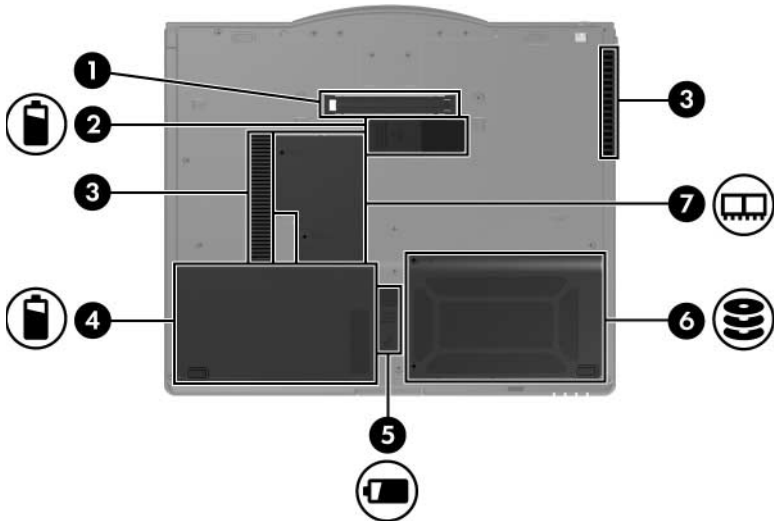
Componente	Descripción
<p>❶ Ranura para cable de seguridad</p> <p>⚠ El cable de seguridad ha sido diseñado para actuar como medida preventiva, pero no evita que el equipo sea maltratado o robado.</p>	<p>Conecta un cable de seguridad opcional al equipo.</p>
<p>❷ Orificio de ventilación</p> <p>⚠ Para impedir el sobrecalentamiento, no obstruya los orificios de ventilación. Use el equipo sólo sobre una superficie plana y sólida. No permita que otra superficie dura, como una impresora opcional, o una superficie suave, como almohadas, una alfombra gruesa o ropa, bloquee el flujo de aire.</p> <p>✎ El ventilador del equipo arrancará automáticamente para enfriar los componentes internos y prevenir el sobrecalentamiento. Es normal que el ventilador interno se encienda y apague reiteradamente durante la operación de rutina.</p>	<p>Permite que una corriente de aire enfríe los componentes internos.</p>

(Continuación)

Componente	Descripción
<p><b>3</b> Botón de conexiones inalámbricas (sólo en algunos modelos)*</p> <p> Para establecer una conexión inalámbrica, primero debe haber una red inalámbrica configurada.</p>	<p>Enciende y apaga el recurso inalámbrico, pero no crea una conexión inalámbrica.</p>
<p><b>4</b> Puerto USB</p>	<p>Conecta un dispositivo USB opcional.</p>
<p><b>5</b> Botón Centro de información</p>	<p>Inicia el Centro de información, que le permite abrir varias soluciones de software.</p>
<p><b>6</b> Interruptor de alimentación*</p>	<p>Cuando el equipo esté:</p> <ul style="list-style-type: none"> <li>■ Apagado, deslícelo hacia la parte frontal y suéltelo para encenderlo.</li> <li>■ En modo de espera, deslícelo hacia la parte frontal y suéltelo para salir del modo de espera.</li> <li>■ En hibernación, deslícelo hacia la parte frontal y suéltelo para salir de la hibernación.</li> </ul> <p>Si el equipo ha dejado de responder y no se pueden usar los procedimientos de apagado de Microsoft Windows, deslice el interruptor hacia la parte frontal y manténgalo en esa posición durante 5 segundos para apagarlo.</p>
<p><b>7</b> Altavoz</p>	<p>Produce el sonido del equipo.</p>

\*Esta tabla describe las configuraciones predeterminadas. Para obtener información sobre cambios de función de los recursos de alimentación, consulte las guías del usuario ubicadas en el Centro de ayuda y soporte técnico.

## Componentes de la parte inferior



Componente	Descripción
❶ Conector de acoplamiento	Conecta el equipo a un dispositivo de acoplamiento opcional.
❷ Conector de batería adicional	Conecta una batería adicional opcional.

(Continuación)

Componente	Descripción
<p data-bbox="155 240 485 266">③ Orificios de ventilación (2)</p> <p data-bbox="206 313 247 350">△</p> <p data-bbox="263 313 912 467">Para impedir el sobrecalentamiento, no obstruya los orificios de ventilación. Use el equipo sólo sobre una superficie plana y sólida. No permita que otra superficie dura, como una impresora opcional, o una superficie suave, como almohadas, una alfombra gruesa o ropa, bloquee el flujo de aire.</p> <p data-bbox="208 500 250 532">✎</p> <p data-bbox="263 500 950 602">El ventilador del equipo arrancará automáticamente para enfriar los componentes internos y prevenir el sobrecalentamiento. Es normal que el ventilador interno se encienda y apague reiteradamente durante la operación de rutina.</p>	<p data-bbox="540 240 921 293">Permiten que una corriente de aire enfríe los componentes internos.</p>
<p data-bbox="155 626 513 652">④ Compartimento de la batería</p>	<p data-bbox="540 626 846 652">Contiene la batería primaria.</p>
<p data-bbox="155 675 487 729">⑤ Pestillo de liberación de la batería primaria</p>	<p data-bbox="540 675 870 729">Expulsa la batería primaria del compartimento de la batería.</p>
<p data-bbox="155 748 511 802">⑥ Compartimento de la unidad de disco duro</p>	<p data-bbox="540 748 902 774">Contiene la unidad de disco duro.</p>
<p data-bbox="155 821 497 875">⑦ Compartimento del módulo de memoria de expansión</p>	<p data-bbox="540 821 916 875">Contiene una ranura de módulo de memoria de expansión.</p>

## Antenas inalámbricas

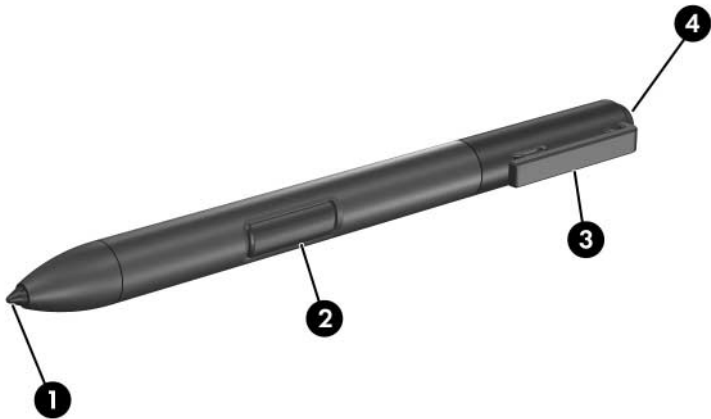
En algunos modelos de equipo hay dos antenas inalámbricas que envían y reciben señales de dispositivos inalámbricos. Estas antenas no son visibles desde el exterior del equipo.

Para conocer los avisos normativos pertinentes a su región, consulte la guía *Avisos normativos, de seguridad y medioambientales* ubicada en el Centro de ayuda y soporte técnico.



Para una óptima transmisión, mantenga las áreas adyacentes a las antenas libres de obstrucciones.

## Componentes del lápiz



Componente	Descripción
❶ Punta del lápiz	Interactúa con el Tablet PC cada vez que la punta toca la pantalla o cuando se encuentra a una distancia igual o inferior a 1,27 cm (0,5 pulgadas) de ésta. Cuando toca o se la mantiene sobre un botón activado por el lápiz, se activa el botón.
❷ Botón del lápiz	Funciona igual que el botón derecho de un mouse externo.
❸ Ojal del lápiz	Se utiliza con el ojal del tablet PC y permite unir el lápiz al tablet PC.
❹ Borrador del lápiz	Permite borrar lo que se ha escrito a mano en el Tablet PC.

## Componentes de hardware adicionales



Componente	Descripción
❶ Adaptador de CA HP Smart	Convierte la alimentación de CA en alimentación de CC.
❷ Cable de alimentación*	Conecta un adaptador de CA a una toma eléctrica de CA.
❸ Batería primaria*	Hace funcionar el equipo cuando no está conectado a la alimentación externa.
❹ Cable de módem*	Conecta el módem interno a un conector telefónico RJ-11 o a un adaptador de módem específico del país.
❺ Adaptador de módem específico del país (se incluye por región según se requiera)*	Adapta el cable de módem a un enchufe telefónico que no es RJ-11.

\*Los cables de módem, las baterías y los cables de alimentación varían en apariencia según la región y el país. Las baterías varían según el modelo.



## Etiquetas

Las etiquetas adheridas al equipo brindan información que puede ser necesaria para solucionar problemas del sistema o al realizar viajes internacionales.

- **Etiqueta de servicio técnico:** Proporciona el nombre de la marca y la serie del producto, el número de serie (s/n) y el número de producto (p/n) del equipo . Tenga esta información disponible cuando contacte al Centro de atención al cliente. La etiqueta de servicio técnico está adherida a la parte inferior del equipo. La información de la etiqueta de servicio técnico también está disponible a través del Centro de ayuda y soporte técnico.
- **Certificado de autenticidad de Microsoft:** Contiene la clave del producto Microsoft® Windows®. Es posible que necesite la clave del producto para actualizar o solucionar problemas del sistema operativo. Este certificado está adherido a la parte inferior del equipo.
- **Etiqueta reglamentaria:** Suministra la información normativa acerca del equipo. La etiqueta reglamentaria está adherida en la parte inferior del equipo.
- **Etiqueta de aprobación de módem:** Proporciona información acerca del módem y enumera las marcas de aprobación de agencias gubernamentales requeridas por algunos países en los cuales el módem ha sido aprobado para su uso. Puede necesitar esta información al realizar viajes internacionales. La etiqueta de aprobación de módem está adherida a la parte inferior del equipo.

- Etiqueta(s) de certificación inalámbrica: Brinda(n) información sobre los dispositivos inalámbricos opcionales y las marcas de aprobación de algunos de los países en los que se aprobó su uso. Un dispositivo opcional puede ser un dispositivo de red de área local inalámbrica (WLAN) o un dispositivo Bluetooth® opcional. Si el modelo de su equipo incluye uno o más dispositivos inalámbricos, se adjunta una etiqueta de certificación por dispositivo inalámbrico con el equipo. Puede necesitar esta información al realizar viajes internacionales. Las etiquetas de certificación inalámbrica están adheridas a la parte inferior del equipo.

## Especificaciones

Las siguientes secciones proporcionan información sobre las especificaciones del entorno operativo y de alimentación del equipo.

### Entorno operativo

La información sobre el entorno operativo de la siguiente tabla puede ser útil si planea utilizar o transportar el equipo en ambientes con condiciones climáticas extremas.

Factor	Sistema métrico	Estados Unidos
<b>Temperatura</b>		
En funcionamiento (sin grabar en un disco óptico)	0°C a 35°C	32°F a 95°F
En funcionamiento (grabando a un disco óptico)	5°C a 35°C	41°F a 95°F
No operativo	-20°C a 60°C	-4°F a 140°F
<b>Humedad relativa</b> (sin condensación)		
En funcionamiento	10% a 90%	10% a 90%
No operativo	5% a 95%	5% a 95%
<b>Altitud máxima</b> (sin presurizar)		
En funcionamiento (14,7 a 10,1 psia)	-15 m a 3.048 m	-50 a 10.000 pies
Apagado (14,7 a 4,4 psia)	-15 m a 12.192 m	-50 a 40.000 pies

## Potencia nominal de entrada

La información sobre alimentación de esta sección puede ser útil si planea realizar viajes internacionales con su equipo.

El equipo funciona con alimentación de CC que se puede obtener de una fuente de alimentación de CA o de CC. Aunque el equipo puede obtener energía de una fuente de alimentación de CC autónoma, se recomienda enfáticamente utilizarlo sólo con un adaptador de CA o un cable de CC suministrado o aprobado para un equipo HP.

Su equipo puede admitir alimentación de CC dentro de las siguientes especificaciones:

<b>Energía de entrada</b>	<b>Calificación</b>
Voltaje de funcionamiento	18,5 V cc a 3,5 A - 65 W
Corriente de funcionamiento	3,5 A

Este producto está diseñado para sistemas de energía de TI en Noruega con un voltaje fase a fase que no supere los 240 V rms.

---

# Índice

## A

- adaptador de CA 1-13
- Adaptador de CA HP Smart 1-22
- adaptador de módem específico del país 1-22
- altavoz 1-17
- antenas inalámbricas 1-20
- área de desplazamiento del Touchpad 1-5
- Área del Touchpad 1-4

## B

- batería
  - compartimento de la batería 1-19
  - conector de batería adicional 1-18
- batería adicional 1-18
- bisagra de rotación 1-10
- borrador del lápiz 1-21
- Botón Centro de información 1-17
- botón de conexiones inalámbricas 1-17
- botón de inicio de Tablet PC Input Panel 1-9

- botón de liberación de la pantalla 1-12
- botón de presentación 1-6
- Botón de seguridad de Windows, identificación 1-11
- botón de silencio 1-6
- botón del dispositivo señalador de tipo palanca 1-4
- botón derecho del dispositivo señalador de tipo palanca 1-5
- botón derecho del Touchpad 1-5
- Botón izquierdo del dispositivo señalador de tipo palanca 1-4
- botón izquierdo del Touchpad 1-5
- botón Q 1-9
- botón rotar 1-9
- botones
  - Centro de información 1-17
  - conexiones inalámbricas 1-17

- derecho del dispositivo
  - señalador de tipo palanca 1–5
- derecho del Touchpad 1–5
- expulsión de lápiz 1–10
- inicio de Tablet PC Input Panel 1–9
- izquierdo del dispositivo
  - señalador de tipo palanca 1–4
- izquierdo del Touchpad 1–5
- presentación 1–6
- Q 1–9
- rotar 1–9
- seguridad de Windows 1–11
- volumen 1–6
- botones activados por el lápiz
  - inicio de Tablet PC Input Panel 1–9
  - Menú Q 1–9
  - rotar 1–9
- Botones de Touchpad 1–5
- C**
- compartimento de la batería, primaria 1–19
- compartimento de la unidad de disco duro 1–19
- compartimento del módulo de memoria de expansión 1–19
- conector de acoplamiento 1–18
- conector de alimentación 1–13
- conector de auriculares 1–14
- conector de batería 1–18
- conector de batería adicional 1–18
- conector de entrada de audio (micrófono) 1–14
- conector de micrófono 1–14
- conector de módem 1–13
- conector de red 1–13
- conector de salida de audio (auriculares) 1–14
- Conector de salida de S-Video 1–13
- Conector RJ-11 (módem) 1–13
- conector RJ-45 (red) 1–13
- conectores
  - acoplamiento 1–18
  - alimentación 1–13
  - batería adicional 1–18
  - entrada de audio (micrófono) 1–14
  - RJ-11 (módem) 1–13
  - RJ-45 (red) 1–13
  - salida de audio (auriculares) 1–14
  - salida de S-Video 1–13
- E**
- especificaciones
  - entorno operativo 2–1
  - potencia nominal de entrada 2–2
- especificaciones ambientales 2–1
- especificaciones de altura 2–1

especificaciones de humedad  
2-1  
especificaciones de potencia  
nominal de entrada 2-2  
especificaciones de  
temperatura 2-1  
especificaciones del entorno  
operativo 2-1  
etiquetas 1-23

## H

hibernación, salir 1-17

## I

indicador luminoso de  
alimentación 1-3  
indicador luminoso de Bloq  
Mayús 1-2  
indicador luminoso de Bloq  
Num 1-3  
indicador luminoso de  
conexiones inalámbricas 1-3  
indicador luminoso de la  
batería 1-3  
indicador luminoso de la  
unidad 1-2  
indicadores luminosos  
alimentación 1-3  
batería 1-3  
Bloq Mayús 1-2  
Bloq Num 1-3  
conexiones inalámbricas  
1-3  
supresión de volumen 1-2  
unidad 1-2  
interruptor de alimentación  
1-17

## J

Java Cards 1-15

## L

lápiz  
botón de expulsión 1-10  
componentes 1-21  
lector de huellas digitales 1-6

## M

modo de espera, salir 1-17  
módulo Bluetooth 1-12  
módulo de memoria  
compartimento de  
expansión 1-19  
MultiMediaCard 1-15

## O

orificios de ventilación 1-16,  
1-19

## P

pestillo de liberación de la  
batería 1-19  
puerto de infrarrojos 1-12  
puerto de monitor externo  
1-13  
Puerto USB 1-13, 1-17  
Puerto USB, con alimentación  
1-15

## R

ranura para cable de seguridad  
1-16  
Ranura para dispositivos  
multimedia digitales 1-15  
Ranura para PC Card 1-15  
ranuras

Dispositivos multimedia  
 digitales 1–15  
 PC Card 1–15  
 smart card reader 1–15  
 receptáculo para el lápiz 1–10

## S

selector  
 ubicación 1–10  
 smart card reader 1–15  
 smart cards 1–15

## T

tecla de aplicaciones de  
 Windows 1–7  
 tecla del logotipo de Windows  
 1–7  
 tecla **Fn** 1–7  
 teclado numérico integrado  
 1–7  
 teclas  
 aplicaciones de Windows  
 1–7  
**Fn** 1–7  
 función 1–7  
 logotipo de Windows 1–7  
 teclado numérico 1–7  
 teclas de función 1–7

## U

ubicación del dispositivo  
 señalador de tipo palanca  
 1–4

## V

viajes con el equipo,  
 especificaciones ambientales  
 2–2

volumen  
 controles 1–6  
 indicador luminoso de  
 silencio 1–2



© Copyright 2006 Hewlett-Packard Development Company, L.P.

Microsoft y Windows son marcas comerciales registradas de Microsoft Corporation en los Estados Unidos. Bluetooth es una marca comercial de su propietario y es usada por Hewlett-Packard Company bajo licencia. El logotipo SD es una marca comercial de su propietario. Java es una marca comercial de Sun Microsystems, Inc. en Estados Unidos.

La información contenida en el presente documento está sujeta a cambios sin previo aviso. Las únicas garantías para productos y servicios HP están establecidas en las declaraciones de garantía explícitas que acompañan a dichos productos y servicios. Ninguna información contenida en este documento debe ser interpretada como una garantía adicional. HP no se responsabilizará por errores técnicos o de edición ni por omisiones contenidas en el presente documento.

Descripción general del Tablet PC

Primera edición: mayo de 2006

Número de referencia del documento: 405775-E51