

Asemat

Asiakirjan osanumero: 404156-351

Maaliskuu 2006

Tässä oppaassa kerrotaan tietokoneen kiintolevyaseman ja optisen aseman käytöstä.

Sisällysluettelo

1 Asemien käsittely

2 Levyaseman merkkivalo

3 Kiintolevy

Kiintolevyn vaihtaminen 3-1

4 Optiset asemat

Optisen levyn asettaminen paikalleen 4-3

Optisen levyn poistaminen
(virran ollessa kytkettynä) 4-4

Optisen levyn poistaminen (kun virtaa ei ole) 4-5

Valmiustilan ja lepotilan käytön välttäminen 4-6

Asemien käsittely

Asemat ovat herkkiä tietokoneen osia, joita pitää käsitellä varovasti. Katso seuraavia varoituksia ennen asemien käsittelemistä. Lisävaroitukset on annettu niiden toimenpiteiden kohdalla, joita ne koskevat.



VAROITUS: Voit vähentää tietokoneen ja asemien vaurioitumisen tai tietojen katoamisen riskejä noudattamalla näitä varotoimenpiteitä:

- Aseta tietokone valmiustilaan ja anna näytön tyhjäntyä ennen tietokoneen tai ulkoisen kiintolevyn siirtämistä.
- Pura staattinen sähkövaraus ennen aseman käsittelemistä koskettamalla sen maalaamatonta metallipintaa.
- Älä koske tietokoneen tai siirrettävän aseman liittimiin.
- Käsittele asemaa varovasti. Älä pudota asemaa tai jätä sitä puristuksiin.
- Sammuta tietokone, ennen kuin irrotat tai asetat levyaseman. Jos et ole varma siitä, onko tietokone sammutettu vai lepotilassa, käynnistä tietokone ja sammuta se sitten käyttöjärjestelmän kautta.
- Älä käytä liikaa voimaa, kun työnnyt aseman levyasemapaikkaan.
- Älä käytä näppäimistöä tai siirrä tietokonetta, kun optinen asema kirjoittaa tietoja tallennusvälineeseen. Väriä voi häiritä tiedostojen tallennusta.
- Kun akku on tietokoneen ainoa virtalähde, varmista ennen tallennusta, että latausta on riittävästi.
- Älä altista asemaa hyvin alhaisille tai korkeille lämpötiloille, suurelle kuivuudelle tai kosteudelle.
- Älä altista levyasemaa nesteille. Älä käytä aseman puhdistuksessa puhdistusaineita.
- Poista tallennusväline levyasemasta ennen aseman poistamista asemapaikasta, ennen matkustamista ja aseman kuljettamista tai varastointia.
- Jos asema on lähettävä postitse, aseta asema kuplapakkaukseen tai muuhun soveltuvaan suojapakkaukseen ja merkitse pakkaus särkyvän lähetyksen tunnuksella (FRAGILE).
- Älä altista levyasemaa magneettikentille. Magneettikenttiä aiheuttavia turvalaitteita ovat esimerkiksi lentokentillä käytetyt metallinpaljastimet. Käsimatkatavarojen tutkimiseen lentokentillä käytettävät turvalaitteet, esimerkiksi liukuhihnat, toimivat magneettikenttien sijasta röntgensäteillä, joista ei ole haittaa kiintolevylle.

2

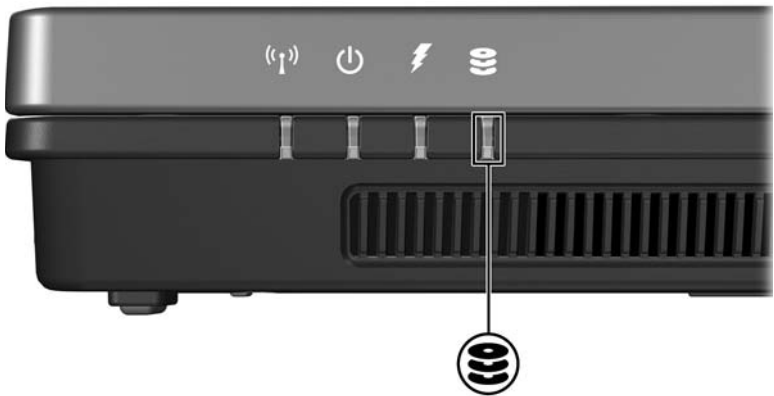
Levyaseman merkkivalo

Levyaseman merkkivalo vilkkuu, jos kiintolevyä tai optista asemaa käytetään.

Tietyissä malleissa aseman merkkivalo muuttuu kellanruskeaksi, jos tietokone pudotetaan tai sitä siirretään sen käyttäessä akkuvirtaa. Kellanruskea merkkivalo osoittaa, että HP Mobile Data Protection -järjestelmä on pysäköinyt kiintolevyn väliaikaisesti.



Tietokoneesi saattaa näyttää hieman erilaiselta kuin tämän luvun kuvassa.



Kiintolevyn vaihtaminen



VAROITUS: Voit estää järjestelmän lukittumisen ja tietojen menetyksen seuraavasti:

- Sammuta tietokone ennen kuin poistat kiintolevyn kiintolevy paikasta. Älä poista kiintolevyä, kun tietokone on käynnissä, valmiustilassa tai lepotilassa.
- Jos et ole varma, onko tietokone kytketty pois päältä tai onko se lepotilassa, käynnistä tietokone painamalla virtapainiketta. Sammuta sitten tietokone käyttöjärjestelmän sammutustoiminnolla.

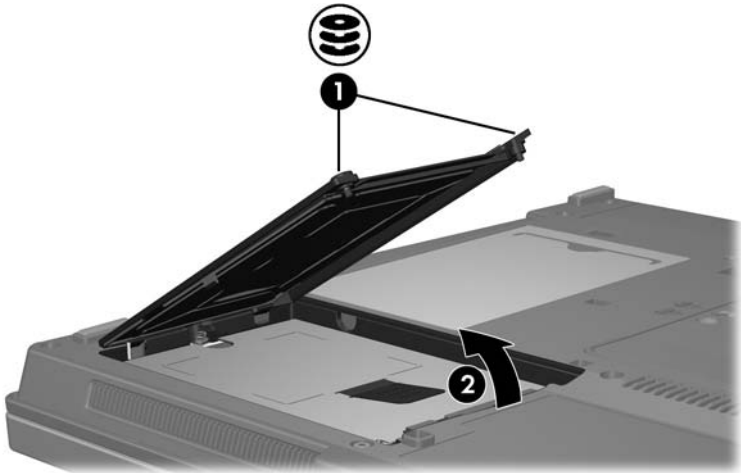


Tietokoneesi saattaa näyttää hieman erilaiselta kuin tämän luvun kuvissa.

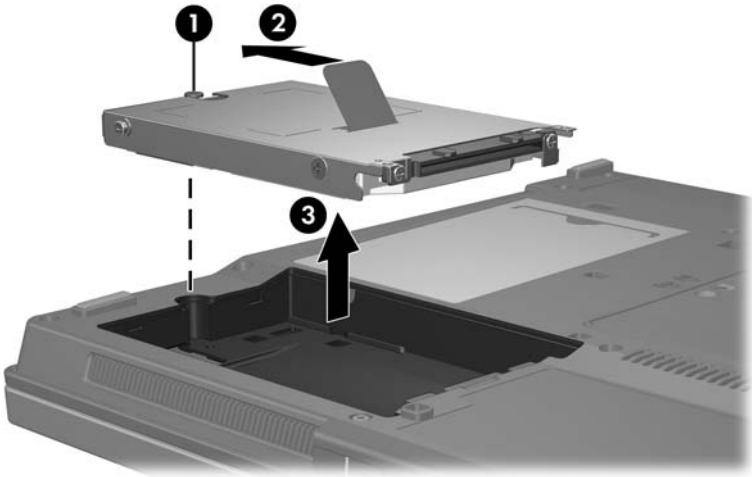
Poista kiintolevy seuraavasti:

1. Tallenna työtiedostot.
2. Sammuta tietokone ja sulje näyttö.
3. Irrota kaikki tietokoneeseen liitetyt ulkoiset laitteet.
4. Irrota virtajohto verkkovirtapistorasiasta.
5. Käännä tietokone tasaisella pinnalla ylösalaisin.
6. Irrota akku tietokoneesta.

7. Käännä tietokone kiintolevypaikka itseesi päin ja irrota kaksi kiintolevyn kannen ruuvia ①.
8. Irrota kiintolevyn kansi nostamalla sitä poispäin tietokoneesta ②.

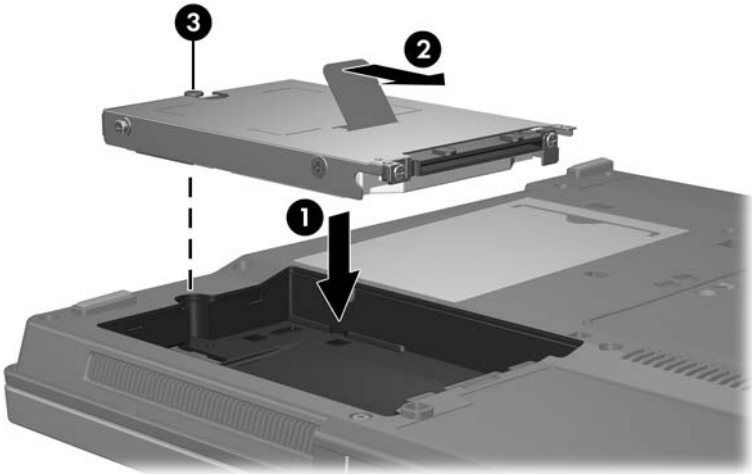


9. Irrota kiintolevyn ruuvi ❶.
10. Irrota kiintolevy vetämällä kiintolevyn kielekettä ❷ vasemmalle.
11. Nosta kiintolevy ❸ tietokoneesta.

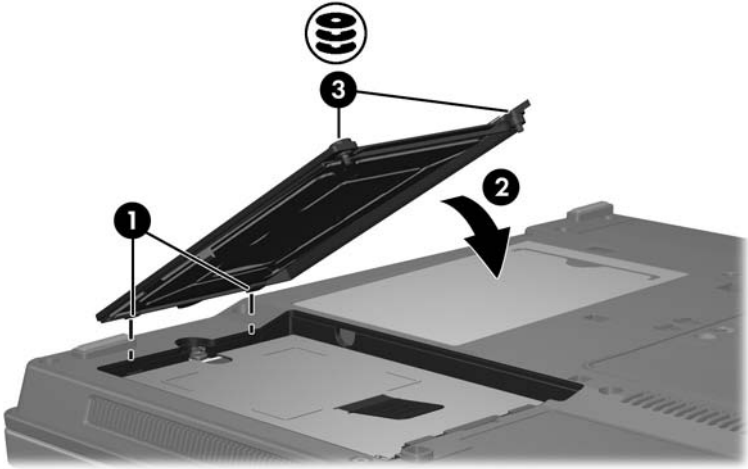


Kiintolevyn asentaminen:

1. Aseta kiintolevy kiintolevypaikkaan ❶.
2. Lukitse kiintolevy paikalleen vetämällä kiintolevyn kielekettä ❷ oikealle.
3. Kiinnitä kiintolevyn ruuvi ❸.



4. Kohdista kiintolevyn kannen kielekkeet **1** tietokoneen vastaavien lovien mukaisesti.
5. Sulje kansi **2**.
6. Kiristä kiintolevyn kannen ruuvit **3**.



Optiset asemat

Optiset asemat, kuten DVD-ROM-asema, tukevat optisten levyjen (DVD ja CD) käyttöä. Näille levyille voit tallentaa tietoa säilytystä tai kuljetusta varten, ja niiltä voit kuunnella musiikkia tai katsella elokuvia. DVD-levyjen tallennuskapasiteetti on suurempi kuin CD-levyjen.



Tietokoneesi saattaa näyttää hieman erilaiselta kuin tämän luvun kuvissa.

Tietokone voi lukea tietoja seuraavassa taulukossa esitetyiltä optisilta asemilta tai kirjoittaa niille.


Optisen aseman tyyppi	CD- ja DVD-ROM-levyn lukeminen	CD-RW-levylle kirjoittaminen	DVD ± RW/R-levylle kirjoittaminen	Kaksikerroksisille DVD±RW-levylle kirjoittaminen	Tarrojen kirjoittaminen LightScribe-CD- tai DVD±RW/R-levylle
DVD-ROM-asema	Kyllä	Ei	Ei	Ei	Ei
DVD/CD-RW-yhdistelmä-asema	Kyllä	Kyllä	Ei	Ei	Ei
DVD±RW/R- ja CD-RW-yhdistelmä-asema.	Kyllä	Kyllä	Kyllä	Ei	Ei
DVD±RW- ja CD-RW-yhdistelmä-asema, jossa on kaksikerroksisten levyjen tuki	Kyllä	Kyllä	Kyllä	Kyllä	Ei
LightScribe DVD±RW- ja CD-RW-yhdistelmä-asema, jossa on kaksikerroksisten levyjen tuki	Kyllä	Kyllä	Kyllä	Kyllä	Kyllä



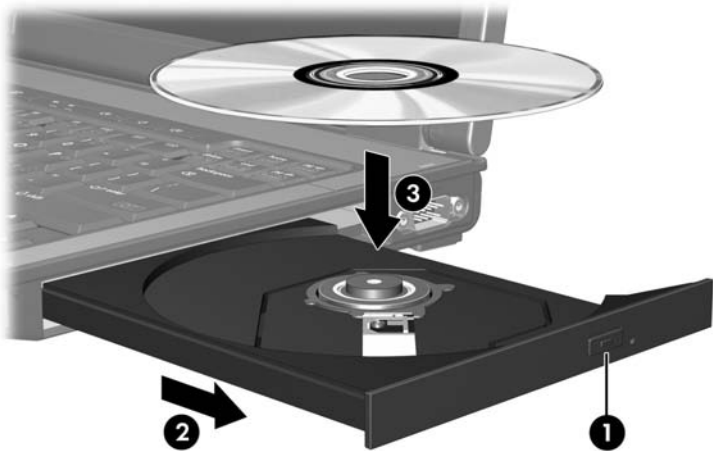
Tietokone ei välttämättä tue joitakin lueteltuja optisia asemia. Kaikkia tuettuja optisia asemia ei välttämättä ole lueteltu.

Optisen levyn asettaminen paikalleen

1. Käynnistä tietokone.
2. Avaa levykelkka painamalla aseman etulevyssä olevaa vapautuspainiketta ❶.
3. Vedä levykelkka ulos ❷.
4. Pitele CD- tai DVD-levyä reunoista ja varo koskettamasta sen tasaisia pintoja. Aseta levy levykelkassa olevaan pyörittimeen siten, että etiketti puoli osoittaa ylöspäin.

 Jos levykelkka ei avaudu kokonaan, kallista levyä varovasti sitä pyörittimeen asettaessa.

5. Paina levyä ❸ varovasti levykelkassa olevaan pyörittimeen, kunnes levy napsahtaa paikalleen.



6. Sulje levykelkka.




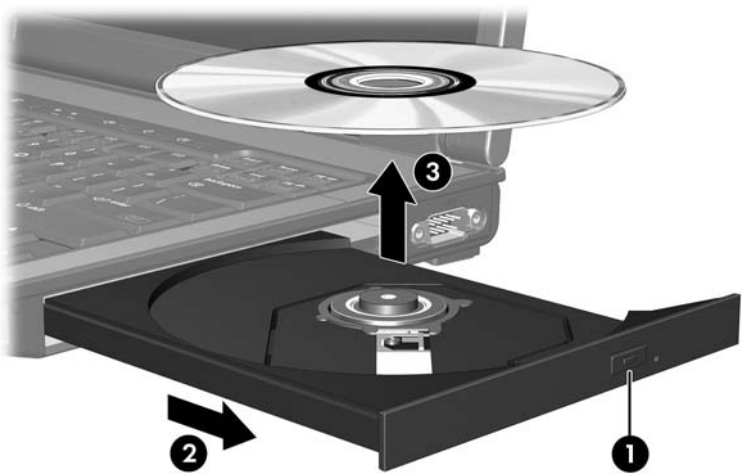
Levyn asettamisen jälkeinen lyhyt tauko on normaalia. Jos et ole valinnut oletusarvoista mediasoitinta, näyttöön ilmestyy automaattisen käynnistyksen valintaikkuna. Se pyytää valitsemaan mediasisällön halutun käyttötavan.

Optisen levyn poistaminen (virran ollessa kytkettynä)

Jos tietokone toimii ulkoisella virtalähteellä tai akkuvirralla:

1. Käynnistä tietokone.
2. Vapauta levykelkka painamalla levyaseman etulevyssä olevaa vapautuspainiketta **1** ja vedä sitten levykelkka **2** kokonaan ulos.
3. Poista levy **3** levykelkasta painamalla pyöritintä varovasti samalla, kun nostat levyä sen ulkoreunoista. Pidä levystä kiinni sen reunoista; älä koske levyn tasaisiin pintoihin.

 Jos levykelkka ei avaudu kokonaan, kallista levyä varovasti sitä poistettaessa.




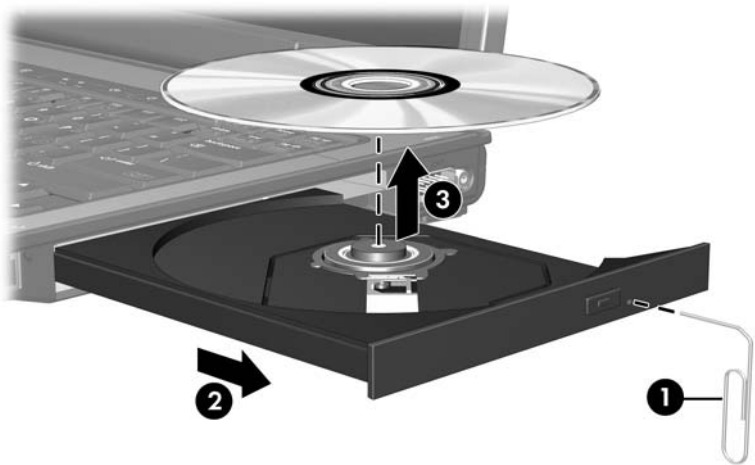
4. Sulje levykelkka ja aseta levy suojakoteloon.

Optisen levyn poistaminen (kun virtaa ei ole)

Jos ulkoista virtalähdettä tai akkuvirtaa ei ole käytettävissä:

1. Työnnä paperiliittimen pää **1** aseman etulevyssä olevaan vapautusaukkoon.
2. Paina sitä varovasti sisäänpäin, kunnes levykelkka vapautuu, ja vedä sitten levykelkka **2** ulos.
3. Poista levy **3** levykelkasta painamalla pyöritintä varovasti samalla, kun nostat levyä sen ulkoreunoista. Pidä levyä kiinni sen reunoista; älä koske levyn tasaisiin pintoihin.

 Jos levykelkka ei avaudu kokonaan, kallista levyä varovasti sitä poistettaessa.



4. Sulje levykelkka ja aseta levy suojakoteloon.

Valmiustilan ja lepotilan käytön välttäminen



VAROITUS: Älä käynnistä valmiustilaa tai lepotilaa tallennusvälineen käytön aikana, koska äänen ja videokuvan laatu voi heiketä tai ääni tai videokuva voi hävitä kokonaan.

Älä käynnistä valmius- tai lepotilaa tallentaessasi CD- tai DVD-levylle, jotta et menetä tietoja.

Jos valmiustila tai lepotila käynnistetään vahingossa tallennusvälineen, kuten CD-levyn tai DVD-levyn, käytön aikana:

- tallennusvälineen toisto voi keskeytyä
- näyttöön voi tulla seuraava varoitus: "Lepotilan tai valmiustilan käynnistäminen voi keskeyttää levyn toiston. Haluatko jatkaa?". Valitse **Ei**.
- voit joutua käynnistämään CD:n tai DVD:n uudestaan, jos haluat jatkaa äänitiedoston kuuntelua tai videotiedoston katselua.

© Copyright 2006 Hewlett-Packard Development Company, L.P.

Tämän oppaan tiedot voivat muuttua ilman ennakoilmoitusta. Ainoat HP:n tuotteita ja palveluja koskevat takuut mainitaan erikseen kyseisten tuotteiden ja palveluiden mukana toimitettavissa takuehdoissa. Tässä aineistossa olevat tiedot eivät oikeuta lisätakuihin. HP ei vastaa tässä esiintyvistä mahdollisista teknisistä tai toimituksellisista virheistä tai puutteista.

Asemat

Ensimmäinen painos, maaliskuu 2006

Asiakirjan osanumero: 404156-351