

Unità disco

Numero di parte del documento: 404156-061

Marzo 2006

Questa guida descrive l'unità disco rigido e l'unità ottica del computer.

Sommario

| | | |
|----------|---|-----|
| 1 | Precauzioni relative alle unità disco | |
| 2 | Spia dell'unità disco | |
| 3 | Unità disco rigido | |
| | Sostituzione del disco rigido | 3-1 |
| 4 | Unità ottiche | |
| | Inserimento di un disco ottico | 4-3 |
| | Rimozione di un disco ottico (con alimentazione). | 4-4 |
| | Rimozione di un disco ottico (senza alimentazione) | 4-5 |
| | Disabilitazione della modalità di standby o di sospensione | 4-6 |

Precauzioni relative alle unità disco

Le unità disco sono componenti delicati del computer e devono essere trattate con cura. Fare riferimento alle seguenti avvertenze prima di compiere qualsiasi intervento sulle unità disco. Altre avvertenze sono riportate nelle procedure operative che le riguardano.



ATTENZIONE: per ridurre il rischio di danneggiare il computer o un'unità oppure di perdere dati, adottare le precauzioni elencate di seguito:

- Avviare la modalità di standby e attendere lo spegnimento dello schermo prima di spostare il computer o un'unità disco rigido esterna.
- Prima di maneggiare un'unità, scaricare l'elettricità statica del corpo toccando la superficie metallica non verniciata dell'unità.
- Non toccare i piedini dei connettori di un'unità rimovibile o del computer.
- Maneggiare l'unità con cautela, senza farla cadere o schiacciarla.
- Spegnerne sempre il computer prima di rimuovere o inserire un'unità. Se non si è certi che il computer sia spento o in modalità di sospensione, accenderlo e spegnerlo dal sistema operativo.
- Non esercitare una forza eccessiva sull'unità quando la si inserisce nell'alloggiamento.
- Non utilizzare la tastiera e non spostare il computer mentre l'unità ottica sta masterizzando un disco. Il processo di scrittura è sensibile alle vibrazioni.
- Se la batteria è la sola fonte di alimentazione, assicurarsi che sia sufficientemente carica prima di scrivere su un supporto.
- Evitare di esporre l'unità a temperature o umidità estreme.
- Evitare ogni contatto dell'unità con sostanze liquide e non spruzzare prodotti detergenti sulla stessa.
- Se un'unità deve essere trasportata, spedita, conservata o rimossa, rimuovere l'eventuale supporto inserito nella stessa.
- Se un'unità deve essere spedita, riporla in una busta imbottita con bolle d'aria o in un imballaggio adeguatamente protetto con la scritta "FRAGILE".
- Evitare di esporre un'unità a campi magnetici. I dispositivi di sicurezza che generano campi magnetici sono, tra gli altri, le barriere di controllo e i rilevatori portatili utilizzati negli aeroporti. I dispositivi di sicurezza aeroportuali per la verifica del bagaglio a mano, come i nastri trasportatori, utilizzano generalmente i raggi X anziché i campi magnetici, per cui non danneggiano le unità.

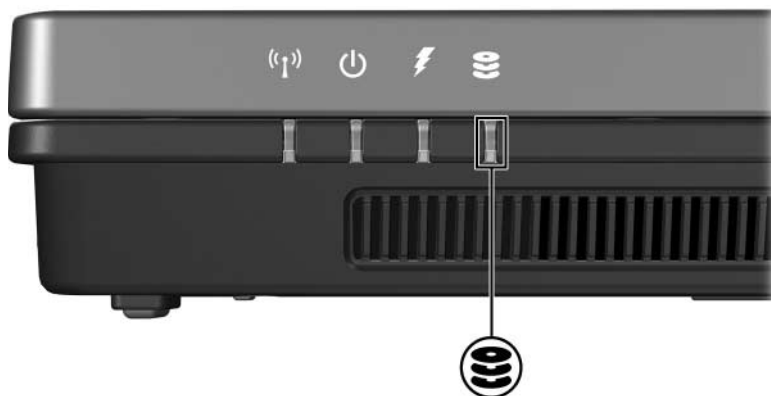
Spia dell'unità disco

La spia dell'unità lampeggia quando è in corso l'accesso al disco rigido oppure a un'unità ottica.

Su alcuni modelli la spia diventa gialla quando il computer subisce un urto o viene spostato mentre funziona con l'alimentazione della batteria. La spia di colore giallo indica allora che le testine dell'unità disco sono state messe temporaneamente in posizione di parcheggio dal software HP Mobile Data Protection.



Il computer potrebbe risultare leggermente differente da quello raffigurato nell'illustrazione in questo capitolo.



Unità disco rigido

Sostituzione del disco rigido



ATTENZIONE: per evitare il blocco del sistema e la perdita di dati, osservare le precauzioni riportate di seguito.

- Spegnere il computer prima di rimuovere l'unità disco rigido dal relativo alloggiamento. Non rimuovere l'unità disco rigido quando il computer è acceso oppure in modalità di standby o sospensione.
- Se non si è in grado di stabilire con certezza se il computer è spento o se è stata avviata la modalità di sospensione, accendere il computer premendo il pulsante di alimentazione, quindi spegnerlo dal sistema operativo.

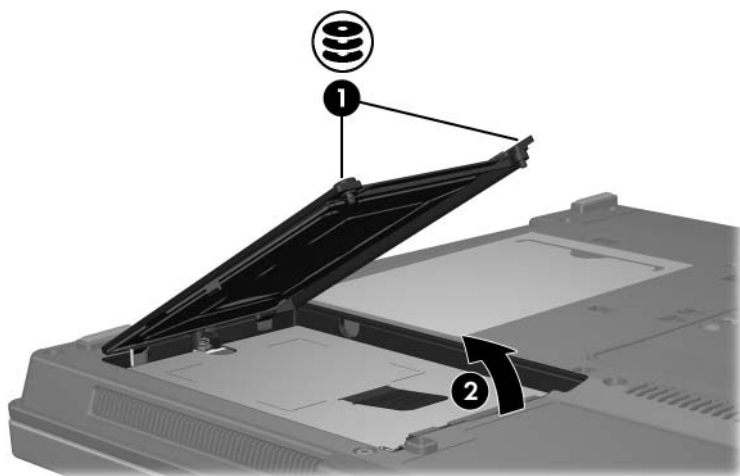


Il computer in uso potrebbe risultare leggermente differente da quello raffigurato nelle illustrazioni in questo capitolo.

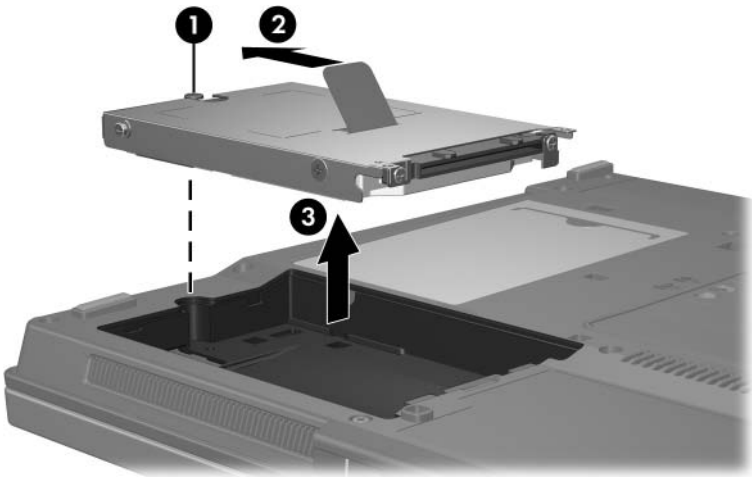
Per rimuovere l'unità disco rigido:

1. Salvare il lavoro.
2. Spegner il computer e chiudere il display.
3. Scollegare tutti i dispositivi esterni collegati al computer.
4. Scollegare il cavo di alimentazione dalla presa elettrica.
5. Collocare il computer capovolto su una superficie piana.
6. Rimuovere la batteria dal computer.

7. Con l'alloggiamento del disco rigido rivolto verso di sé, svitare le due viti del coperchio ❶.
8. Rimuovere il coperchio dal computer ❷.

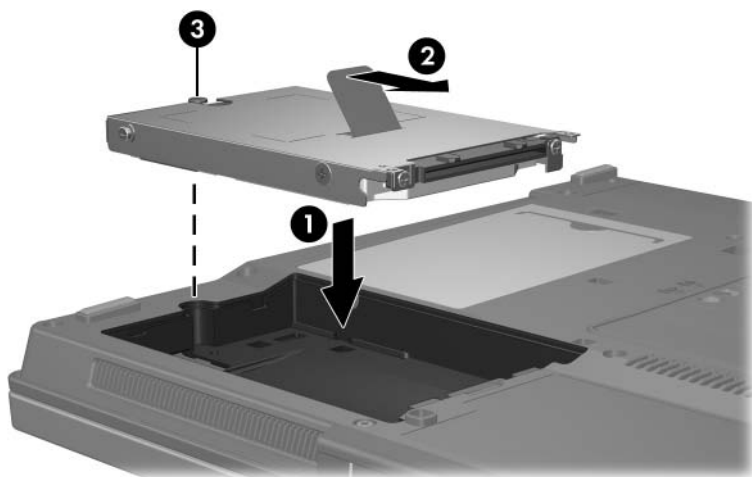


9. Rimuovere la vite del disco rigido ❶.
10. Tirare la linguetta dell'unità disco rigido ❷ verso sinistra per scollegare l'unità.
11. Estrarre l'unità ❸ dal computer.

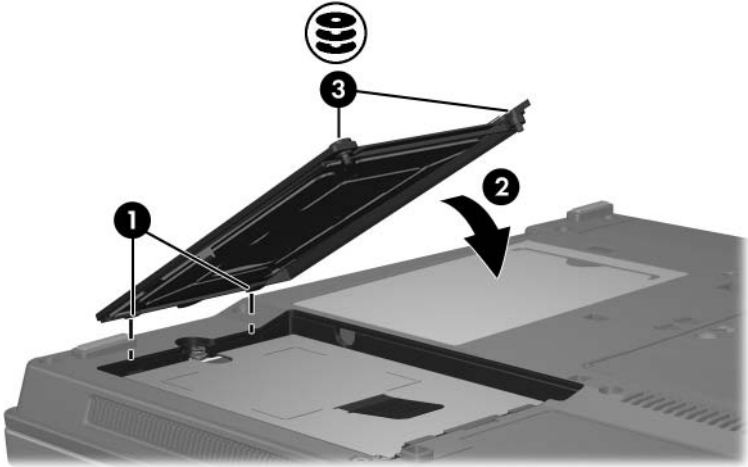


Per installare un'unità disco rigido:

1. Inserire l'unità disco rigido nel relativo alloggiamento **1**.
2. Tirare la linguetta dell'unità disco rigido **2** verso destra per collegare l'unità.
3. Serrare la vite del disco rigido **3**.



4. Allineare le linguette **1** del coperchio dell'unità disco rigido con gli incavi corrispondenti sul computer.
5. Chiudere il coperchio **2**.
6. Serrare le viti del coperchio **3**.



4

Unità ottiche

Un'*unità ottica*, ad esempio un'unità DVD-ROM, supporta dischi ottici (CD e DVD). Questi dischi sono usati per memorizzare o trasportare dati e per riprodurre musica e film. I DVD hanno una maggiore capacità rispetto ai CD.



Il computer in uso potrebbe risultare leggermente differente da quello raffigurato nelle illustrazioni in questo capitolo.

Con il computer è possibile leggere da o scrivere su unità ottiche come descritto nella tabella seguente.


| Tipo di unità ottica | Letture di CD e DVD-ROM | Scrittura su CD-RW | Scrittura su DVD±RW/R | Scrittura su DVD±RW DL | Scrittura dell'etichetta su CD o DVD±RW/R LightScribe |
|--|--------------------------------|---------------------------|------------------------------|-------------------------------|--|
| Unità DVD-ROM | Sì | No | No | No | No |
| Unità combinata DVD/CD-RW | Sì | Sì | No | No | No |
| Unità combinata DVD±RW/R e CD-RW | Sì | Sì | Sì | No | No |
| Unità combinata DVD±RW e CD-RW con supporto Double Layer | Sì | Sì | Sì | Sì | No |
| Unità combinata DVD±RW e CD-RW LightScribe con supporto Double Layer | Sì | Sì | Sì | Sì | Sì |



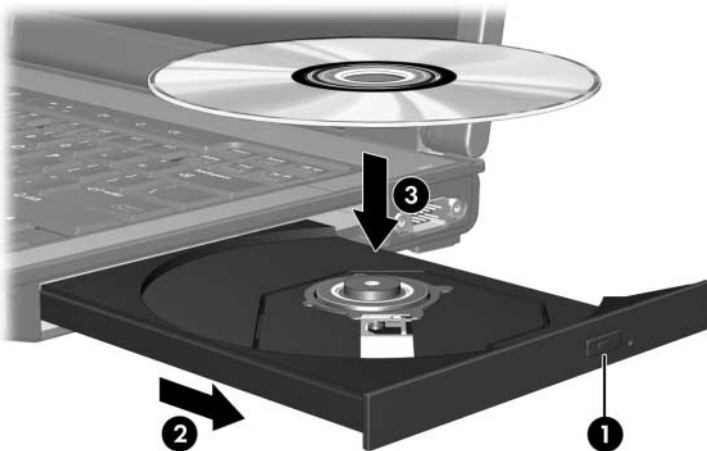
Alcune unità ottiche elencate potrebbero non essere supportate dal computer. Le unità elencate non sono necessariamente tutte le unità ottiche supportate.

Inserimento di un disco ottico

1. Accendere il computer.
2. Premere il pulsante di rilascio ❶ sul frontalino dell'unità per aprire il vassoio.
3. Estrarre il vassoio ❷.
4. Tenere il CD o il DVD per il bordo per evitare di toccarne le superfici, quindi posizionarlo sul perno centrale del vassoio con l'etichetta rivolta verso l'alto.

 Se il vassoio non è completamente accessibile, inclinare il disco con cura per posizionarlo sul perno centrale.

5. Premere delicatamente il centro del disco ❸ sul perno centrale del vassoio esercitando una leggera pressione finché il disco non scatta in posizione.



6. Chiudere il vassoio.




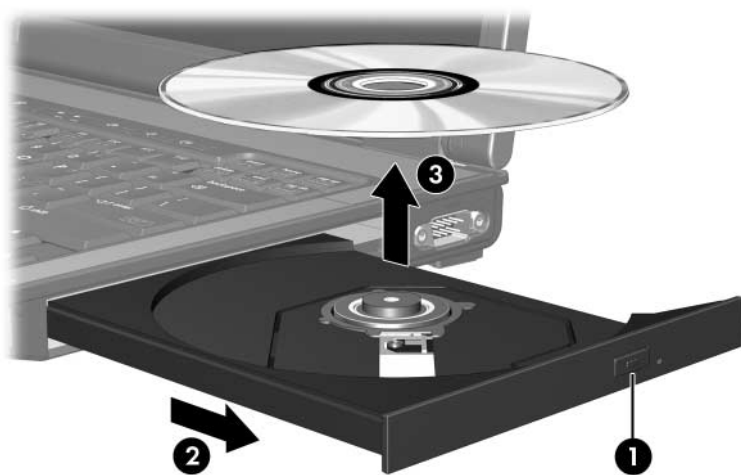
Dopo aver inserito il disco, è normale che vi sia una breve pausa. Se non è stato selezionato un riproduttore multimediale predefinito, viene visualizzata la finestra di dialogo AutoPlay, che consente di selezionare la modalità d'uso del contenuto multimediale.

Rimozione di un disco ottico (con alimentazione)

Se il computer è collegato all'alimentazione esterna o funziona a batteria:

1. Accendere il computer.
2. Premere il pulsante di espulsione ❶ sul frontalino dell'unità per aprire il vassoio ❷ ed estrarlo.
3. Rimuovere il disco dal vassoio ❸ premendo delicatamente il perno centrale mentre si solleva il bordo del disco. Tenere il disco per i bordi evitando di toccarne la superficie.

 Se il vassoio non è completamente accessibile, inclinare con cautela il disco mentre lo si rimuove.




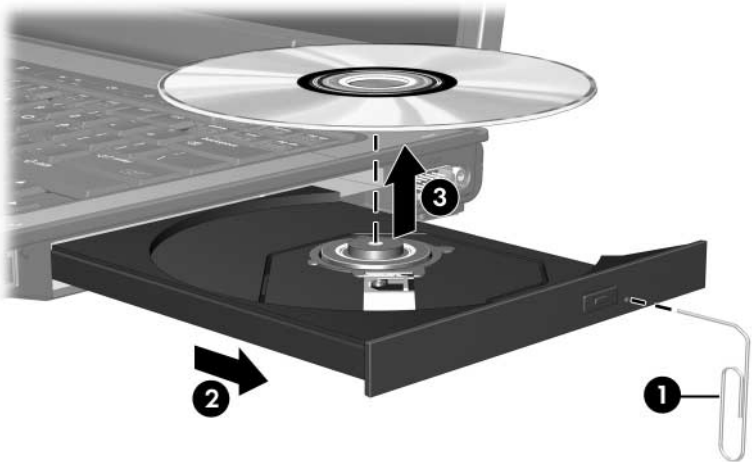
4. Chiudere il vassoio e riporre il disco nell'apposita custodia.

Rimozione di un disco ottico (senza alimentazione)

In caso di assenza di alimentazione:

1. Inserire l'estremità di una graffetta nel foro di espulsione **1** presente sul frontalino dell'unità.
2. Premere con delicatezza per rilasciare il vassoio, quindi estrarlo completamente **2**.
3. Rimuovere il disco dal vassoio **3** premendo delicatamente il perno centrale mentre si solleva il bordo del disco. Tenere il disco per i bordi evitando di toccarne la superficie.

 Se il vassoio non è completamente accessibile, inclinare attentamente il disco mentre lo si rimuove.



4. Chiudere il vassoio e riporre il disco nell'apposita custodia.

Disabilitazione della modalità di standby o di sospensione



ATTENZIONE: per evitare il possibile degrado e l'interruzione della riproduzione audio o video, non avviare la modalità di standby o di sospensione quando è in corso la riproduzione o la scrittura di un CD o DVD.

Per evitare la perdita di dati, non attivare la modalità di standby o di sospensione quando si scrive su un CD o un DVD.

Se durante la riproduzione di un supporto (ad esempio un CD o un DVD) si avvia accidentalmente la modalità di standby o di sospensione:

- La riproduzione potrebbe interrompersi.
- Il sistema potrebbe visualizzare il messaggio di avviso "La sospensione o lo standby del computer può interrompere la riproduzione. Continuare?". Fare clic su **No**.
- Può essere necessario riavviare la riproduzione audio o video del CD o del DVD.

© Copyright 2006 Hewlett-Packard Development Company, L.P.

Le informazioni contenute in questo documento sono soggette a modifiche senza preavviso. Le sole garanzie per i prodotti e i servizi HP sono definite nelle dichiarazioni esplicite di garanzia che accompagnano tali prodotti e servizi. Nulla di quanto contenuto nel presente documento va interpretato come costituente una garanzia aggiuntiva. HP non risponde di eventuali errori tecnici ed editoriali o di omissioni presenti in questo documento.

Unità disco

Prima edizione, marzo 2006

Numero di parte del documento: 404156-061