

Schijfeenheden

Artikelnummer van document: 404156-331

Maart 2006

In deze handleiding worden de vaste schijf en de optische-schijfeenheid van de computer beschreven.

Inhoudsopgave

1 Onderhoud van schijfeenheden

2 Schijfeenheidlampje

3 Vaste schijf

Vaste schijf vervangen 3-1

4 Optische-schijfeenheden

Optische schijf in de schijfeenheid plaatsen 4-3

Optische schijf verwijderen

(als er een voedingsbron beschikbaar is) 4-4

Optische schijf verwijderen

(als er geen voedingsbron beschikbaar is) 4-5

Standbystand of hibernationstand niet activeren 4-6

Onderhoud van schijfeenheden

Schijfeenheden zijn kwetsbare computeronderdelen die voorzichtig moeten worden behandeld. Neem de volgende voorzorgsmaatregelen in acht voordat u schijfeenheden hanteert. Waarschuwingen die betrekking hebben op specifieke procedures, worden vermeld bij de desbetreffende procedures.



VOORZICHTIG: Neem de volgende voorschriften in acht om het risico van schade aan de computer of schijfeenheid, of gegevensverlies te beperken:

- Activeer de standbystand en wacht tot het beeldscherm is uitgeschakeld voordat u een computer of een externe vaste schijf van de ene locatie naar de andere verplaatst.
- Zorg dat u vrij bent van statische elektriciteit door het ongeverfde metalen oppervlak van de schijfeenheid aan te raken voordat u de schijfeenheid hanteert.
- Raak de connectorpinnen op een verwisselbare schijfeenheid of op de computer niet aan.
- Behandel de schijfeenheid voorzichtig; laat deze niet vallen of bekneld raken.
- Schakel de computer uit voordat u een schijfeenheid plaatst of verwijderd. Als u niet zeker weet of de computer is afgesloten of in de hibernationstand staat, schakelt u de computer in en vervolgens via het besturingssysteem weer uit.
- Gebruik niet te veel kracht wanneer u een schijfeenheid in een schijfruimte plaatst.
- Typ niet op het toetsenbord en verplaats de computer niet terwijl er naar een medium in de optische-schijfeenheid wordt geschreven. Het schrijfproces is gevoelig voor trillingen.
- Wanneer de accu de enige voedingsbron is, zorgt u dat de accu voldoende is opgeladen alvorens naar een medium te schrijven.
- Stel schijfeenheden niet bloot aan extreme temperaturen of extreme vochtigheid.
- Stel schijfeenheden niet bloot aan vloeistoffen. Spuit geen reinigingsmiddelen op de schijfeenheid.
- Verwijder het medium uit een schijfeenheid alvorens de schijfeenheid uit de schijfruimte te verwijderen, of voordat u een schijfeenheid meeneemt op reis, verzendt of opbergt.
- Verzend een schijfeenheid in goed beschermend verpakkingsmateriaal. Vermeld op de verpakking dat het om breekbare apparatuur gaat.
- Stel schijfeenheden niet bloot aan magnetische velden. Voorbeelden van beveiligingsapparatuur met magnetische velden zijn detectiepoortjes op vliegvelden en detectorstaven. In de beveiligingsapparatuur waarmee handbagage wordt gescand, bijvoorbeeld op een lopende band, worden röntgenstralen gebruikt in plaats van magnetische velden. Deze beveiligingsapparatuur brengt geen schade toe aan schijfeenheden.

2

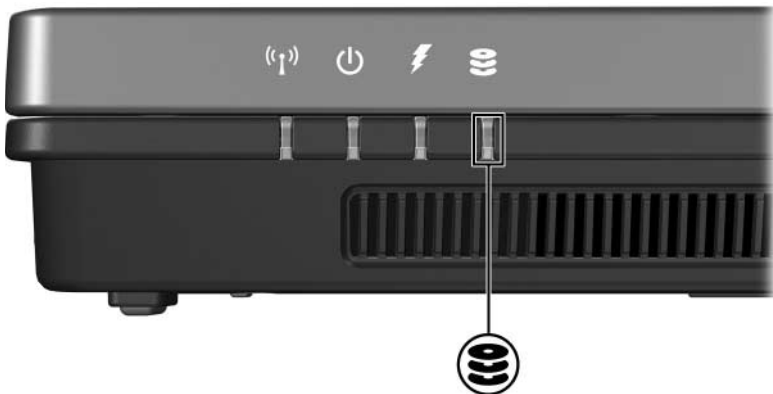
Schijfeenheidlampje

Het schijfeenheidlampje knippert wanneer er wordt geschreven naar of gelezen van de vaste schijf of een optische-schijfeenheid.

Bij bepaalde modellen wordt het lampje oranje wanneer iemand de computer laat vallen of verplaatst terwijl de computer op accuvoeding werkt. Een oranje schijfeenheidlampje geeft aan dat de vaste schijf tijdelijk is gearpkeerd door HP Mobile Data Protection.



Uw computer kan er iets anders uitzien dan de in dit hoofdstuk afgebeelde computer.



Vaste schijf vervangen



VOORZICHTIG: U voorkomt als volgt dat het systeem vastloopt en gegevens verloren gaan:

- Sluit de computer af voordat u de vaste schijf uit de vaste-schijfruimte verwijdert. Verwijder de vaste schijf niet wanneer de computer aanstaat of in de standbystand of de hibernationstand staat.
- Als u niet weet of de computer is uitgeschakeld of in de hibernation-stand staat, zet u de computer aan door op de aan/uit-knop te drukken. Sluit de computer vervolgens af via het besturingssysteem.

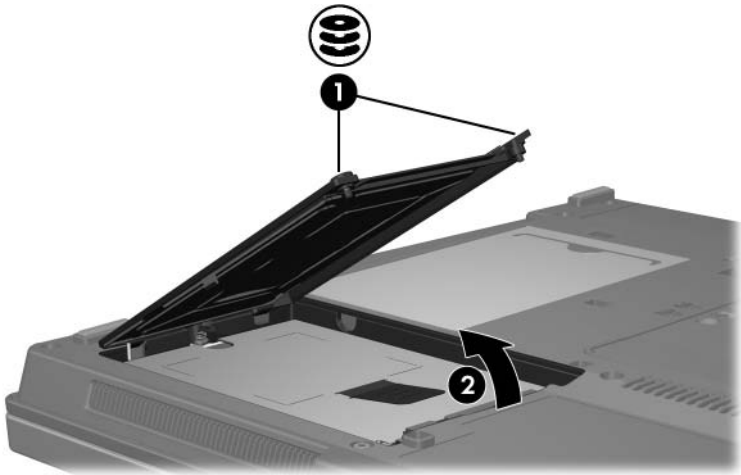


Uw computer kan er iets anders uitzien dan de in dit hoofdstuk afgebeelde computer.

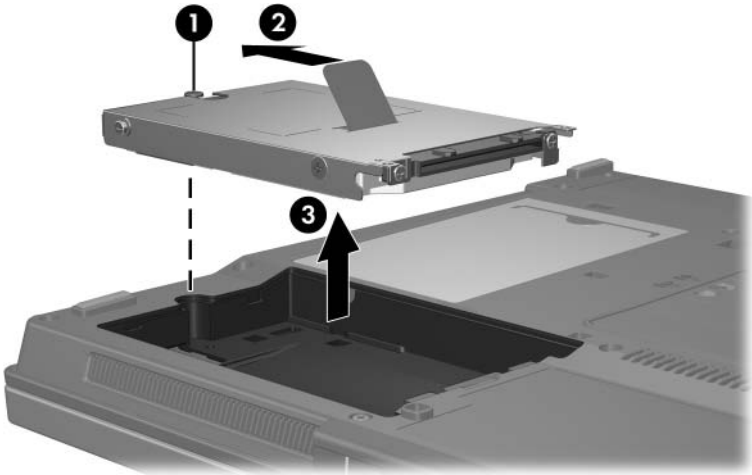
U verwijdert de vaste schijf als volgt:

1. Sla uw werk op.
2. Schakel de computer uit en sluit het beeldscherm.
3. Ontkoppel alle randapparatuur die op de computer is aangesloten.
4. Haal de stekker van het netsnoer uit het stopcontact.
5. Leg de computer ondersteboven op een vlakke ondergrond.
6. Verwijder de accu uit de computer.

7. Draai, met de vaste-schijfruimte naar u toe gericht, de twee schroeven van het afdekplaatje van de vaste schijf los ❶.
8. Verwijder het afdekplaatje van de vaste schijf ❷.

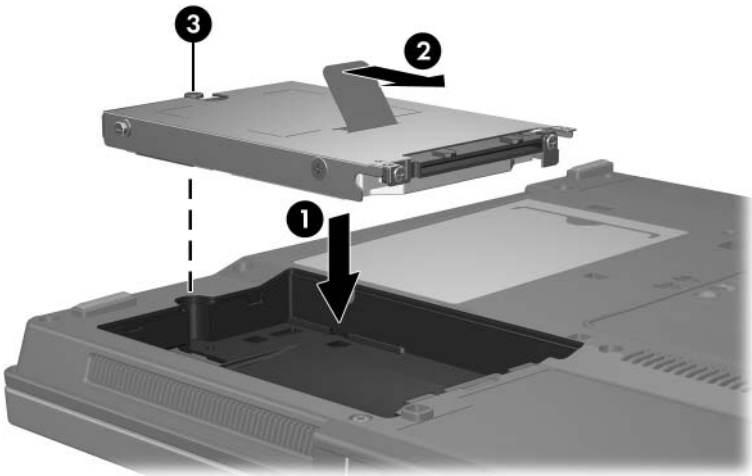


9. Draai de schroef van de vaste schijf los ❶.
10. Trek het vaste-schijflipje ❷ naar links om de vaste schijf los te maken.
11. Til de vaste schijf ❸ uit de computer.

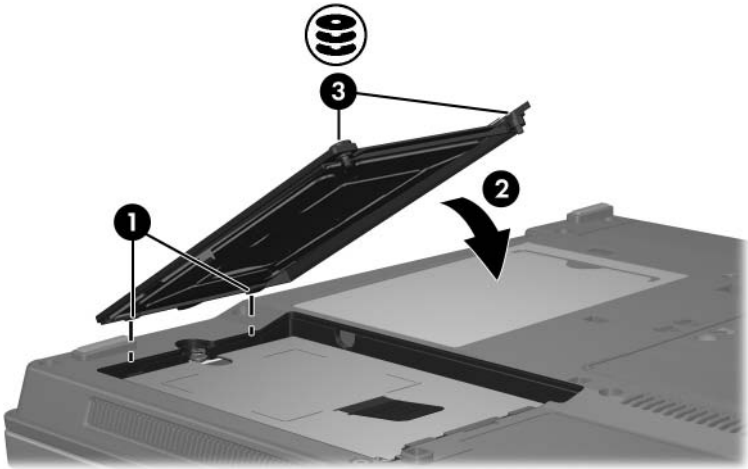


U installeert een vaste schijf als volgt:

1. Plaats de vaste schijf in de vaste-schijfruimte ❶.
2. Trek het lipje van de vaste schijf ❷ naar rechts om de vaste schijf op z'n plaats te brengen.
3. Draai de schroef van de vaste schijf vast ❸.



4. Steek de lipjes ❶ op het afdekplaatje van de vaste schijf in de uitsparingen op de computer.
5. Sluit het afdekplaatje ❷.
6. Draai de schroeven van het afdekplaatje van de vaste schijf vast ❸.



Optische-schijfeenheden

Een *optische-schijfeenheid*, zoals een dvd-rom-drive, ondersteunt optische schijven (cd's en dvd's). Deze schijven worden gebruikt voor het opslaan of transporteren van gegevens en voor het afspelen van muziek en films. Dvd's hebben een grotere capaciteit dan cd's.



Uw computer kan er iets anders uitzien dan de in dit hoofdstuk afgebeelde computer.

In de volgende tabel kunt u zien van en naar welke optische-schijfeenheden met de computer kan worden gelezen en geschreven.


Soort optische-schijfeenheid	Lezen van cd- en dvd-rom	Schrijven naar cd-rw	Schrijven naar dvd±rw/r	Schrijven naar dubbellaags dvd±rw	Label schrijven naar LightScribe of LightScribe-dvd±rw/r
Dvd-rom-drive	Ja	Nee	Nee	Nee	Nee
Gecombineerde dvd-/cd-rw-drive	Ja	Ja	Nee	Nee	Nee
Gecombineerde dvd±rw/r- en cd-rw-drive	Ja	Ja	Ja	Nee	Nee
Gecombineerde dubbellaags dvd±rw-/cd-rw-drive	Ja	Ja	Ja	Ja	Nee
Gecombineerde LightScribe dubbellaags dvd±rw-/cd-rw-drive	Ja	Ja	Ja	Ja	Ja



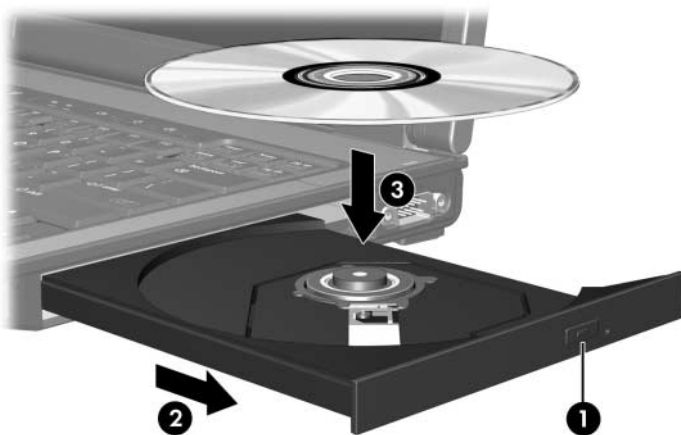
Sommige vermelde optische-schijfeenheden worden mogelijk niet ondersteund door de computer. Mogelijk staan niet alle ondersteunde optische-schijfeenheden vermeld.

Optische schijf in de schijfeenheid plaatsen


1. Zet de computer aan.
2. Druk op de ejectknop ❶ op het voorpaneel van de schijfeenheid om de lade te ontgrendelen.
3. Trek de lade uit ❷.
4. Houd de cd of dvd aan de randen vast om te voorkomen dat u het oppervlak aanraakt, en houd daarna de schijf boven de as van de lade met het label naar boven.

 Als de lade niet volledig kan worden uitgetrokken, houdt u de schijf voorzichtig enigszins schuin zodat deze over de as van de lade past.

5. Druk de schijf ❸ voorzichtig over de as van de lade omlaag totdat de schijf vastzit.




6. Sluit de lade.

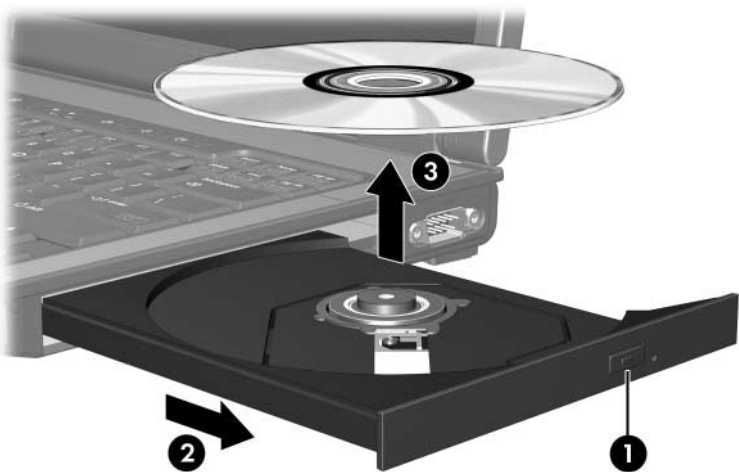
 Nadat u een schijf heeft geplaatst, is het normaal dat er even niets gebeurt. Als u geen standaard mediaspeler heeft geselecteerd, verschijnt het dialoogvenster Automatisch afspelen. In dit venster kunt u selecteren wat u met de inhoud van het medium wilt doen.

Optische schijf verwijderen (als er een voedingsbron beschikbaar is)

Als er een externe voedingsbron of accuvoeding beschikbaar is:

1. Zet de computer aan.
2. Druk op de ejectknop ❶ op het voorpaneel om de lade te ontgrendelen en trek de lade uit ❷.
3. Verwijder de schijf ❸ uit de lade door voorzichtig op de as te drukken terwijl u de schijf aan de randen optilt. Houd de schijf aan de randen vast en zorg dat u het oppervlak niet aanraakt.

 Als de lade niet volledig kan worden uitgetrokken, houdt u de schijf voorzichtig enigszins schuin bij het verwijderen.




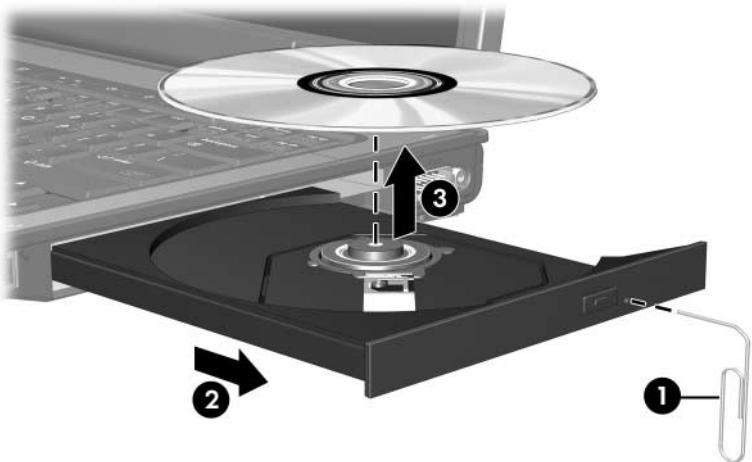
4. Sluit de lade en berg de schijf op in het bijbehorende doosje.

Optische schijf verwijderen (als er geen voedingsbron beschikbaar is)

Als er geen externe voedingsbron of accuvoeding beschikbaar is:

1. Steek het uiteinde van een paperclip ❶ in de ontgrendelingsopening in het voorpaneel van de schijfeenheid.
2. Druk de paperclip voorzichtig naar binnen tot de lade is ontgrendeld. Trek vervolgens de lade uit ❷.
3. Verwijder de schijf ❸ uit de lade door voorzichtig op de as te drukken terwijl u de schijf aan de randen optilt. Houd de schijf aan de randen vast en zorg dat u het oppervlak niet aanraakt.

 Als de lade niet volledig kan worden uitgetrokken, houdt u de schijf voorzichtig enigszins schuin bij het verwijderen.



4. Sluit de lade en berg de schijf op in het bijbehorende doosje.

Standbystand of hibernationstand niet activeren



VOORZICHTIG: Activeer de standbystand of hibernationstand niet terwijl er wordt gelezen van of geschreven naar een cd of dvd. Zo voorkomt u mogelijke audio- of videoverslechtering of verlies van audio- of video-afspeelfunctionaliteit.

Activeer de standbystand of de hibernationstand niet terwijl er naar een cd of dvd wordt geschreven, om gegevensverlies te voorkomen.

Als de standbystand of de hibernationstand per ongeluk wordt geactiveerd tijdens het afspelen van een medium in een schijfeenheid (zoals een cd of dvd), kan het volgende gebeuren:

- Het afspelen kan worden onderbroken.
- De volgende waarschuwing kan verschijnen: "Putting the computer into hibernation or standby may stop the playback. Do you want to continue?" (Als de hibernationstand of de standbystand wordt geactiveerd, kan het afspelen stoppen. Wilt u doorgaan?). Klik op **No** (Nee).
- Mogelijk moet u de cd of dvd opnieuw starten om het afspelen van de audio of video te hervatten.

© Copyright 2006 Hewlett-Packard Development Company, L.P.

De informatie in deze documentatie kan zonder kennisgeving worden gewijzigd. De enige garanties die voor HP producten en diensten worden gegeven, worden uiteengezet in de uitdrukkelijke garantievoorwaarden bij de desbetreffende producten en diensten. Aan de informatie in deze handleiding kunnen geen aanvullende rechten worden ontleend. HP aanvaardt geen aansprakelijkheid voor technische fouten, drukfouten of weglatingen in deze publicatie.

Schijfeenheden

Eerste editie, maart 2006

Artikelnummer van document: 404156-331