

Napędy

Numer katalogowy dokumentu: 404156-241

Marzec 2006 r.

W tym podręczniku opisano dysk twardy i napęd dysków optycznych komputera.

Spis treści

1 Sposób obchodzenia się z napędami

2 Wskaznik napędu

3 Dysk twardy

Wymiana dysku twardego 3–1

4 Napędy optyczne

Wkładanie dysku optycznego 4–3

Wymywanie dysku optycznego
(przy dostępnym zasilaniu) 4–4

Wymywanie dysku optycznego
(przy niedostępnym zasilaniu) 4–5

Unikanie stanu wstrzymania i hibernacji 4–6

Sposób obchodzenia się z napędami

Napędy to bardzo delikatne elementy komputera, z którymi należy się obchodzić ostrożnie. Przed przystąpieniem do obsługi napędów należy się zapoznać z zamieszczonymi dalej przestrogami. Dodatkowe przestrogi są dołączone do poszczególnych procedur.



PRZESTROGA: Aby zmniejszyć ryzyko uszkodzenia komputera i napędu oraz utraty danych, należy przestrzegać następujących środków ostrożności:

- Przed przeniesieniem komputera lub zewnętrznego dysku twardego z jednego miejsca do drugiego należy zainicjować stan wstrzymania i zaczekać na wygaszenie wyświetlacza.
- Przed dotknięciem napędu należy rozładować elektryczność statyczną, dotykając niemalowanej metalowej powierzchni napędu.
- Nie należy dotykać styków złącza napędu w napędzie ani w komputerze.
- Z napędem należy się obchodzić ostrożnie. W żadnym wypadku nie wolno go upuścić ani przygnieść.
- Przed wyjęciem lub włożeniem napędu należy wyłączyć komputer. W przypadku wątpliwości, czy komputer jest wyłączony, czy też znajduje się w stanie hibernacji, należy go włączyć, a następnie wyłączyć za pomocą odpowiedniej funkcji systemu operacyjnego.
- Przy wkładaniu napędu do wnęki nie należy używać zbyt dużej siły.
- Podczas procesu zapisu na nośniku optycznym nie należy korzystać z klawiatury ani przenosić komputera. Zapis na nośniku jest procesem wrażliwym na drgania.
- Jeśli jedynym źródłem zasilania komputera jest pakiet baterii, przed przystąpieniem do zapisu na nośniku należy się upewnić, że pakiet baterii jest naładowany do wystarczającego poziomu.
- Należy unikać wystawiania napędu na działanie ekstremalnych temperatur bądź wilgotności.
- Należy unikać kontaktu napędu z cieczami. Nie wolno spryskiwać go żadnymi środkami czyszczącymi.
- Przed wyjęciem napędu z wnęki bądź transportowaniem go, wysłaniem lub przechowywaniem należy wyjść z niego nośnik.
- Jeżeli zaistnieje konieczność przesłania napędu pocztą, należy włożyć go do specjalnej pogrubionej koperty wykonanej z folii bąbelkowej lub do innego opakowania zabezpieczającego i opatrzyć opakowanie napisem informującym o konieczności delikatnego obchodzenia się z przesyłką — „OSTROŻNIE — DELIKATNE URZĄDZENIE“.
- Należy unikać umieszczania napędów w pobliżu urządzeń wytwarzających pola magnetyczne. Do wytwarzających pole magnetyczne urządzeń zabezpieczających należą stosowane na portach lotniczych bramki bezpieczeństwa oraz ręczne skanery sprawdzające. Stosowane na portach lotniczych urządzenia sprawdzające bagaże podręczne, np. taśmy transportowe, używają promieni Roentgena, które są nieszkodliwe dla napędów.

2

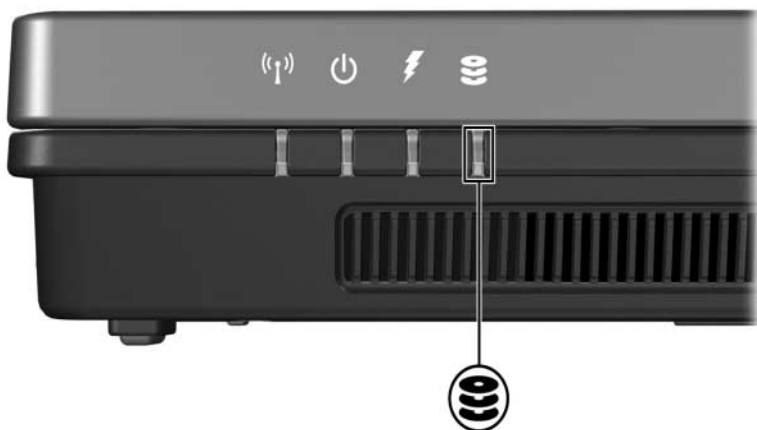
Wskaznik napędu

Wskaznik napędu miga, gdy komputer korzysta z dysku twardego lub napędu optycznego.

W przypadku niektórych modeli komputera kolor wskaźnika napędu zmienia się na bursztynowy, gdy komputer upadnie lub zostanie przeniesiony podczas zasilania z baterii. Pomarańczowy kolor wskaźnika napędu oznacza, że dysk twardy został tymczasowo zaparkowany przez system HP Mobile Data Protection.



Wygląd komputera może się nieznacznie różnić od przedstawionego na ilustracji w tym rozdziale.



Dysk twardy

Wymiana dysku twardego



PRZESTROGA: Aby zapobiec zablokowaniu systemu i utracie informacji:

- Przed wyjęciem dysku twardego z wnęki należy zamknąć system i wyłączyć komputer. Dysku twardego nie wolno wyjmować, gdy komputer jest włączony lub znajduje się w stanie wstrzymania czy hibernacji.
- W przypadku wątpliwości, czy komputer jest wyłączony, czy też znajduje się w stanie hibernacji, należy go włączyć, naciskając przycisk zasilania. Następnie należy wyłączyć komputer za pomocą odpowiedniej funkcji systemu operacyjnego.

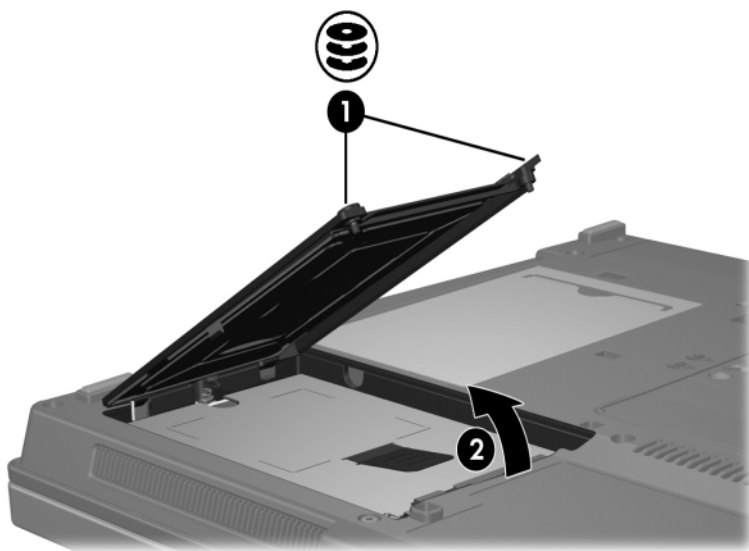


Wygląd komputera może się nieznacznie różnić od przedstawionego na ilustracji w tym rozdziale.

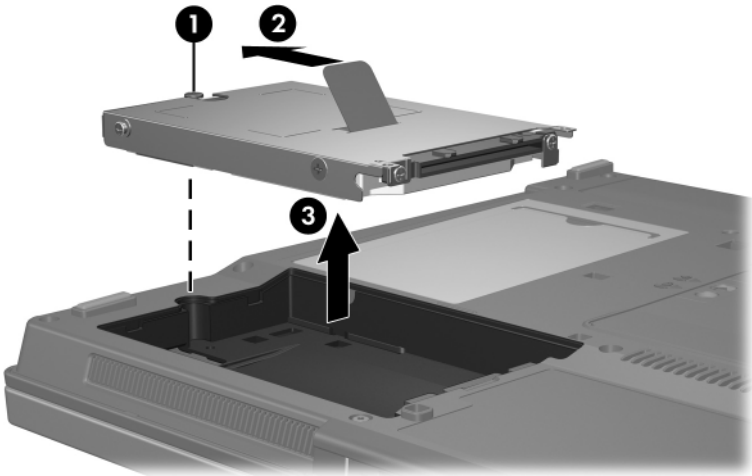
Aby wyjąć dysk twardy:

1. Zapisz swoją pracę.
2. Wyłącz komputer i zamknij pokrywę z wyświetlaczem.
3. Odłącz wszystkie podłączone do komputera urządzenia zewnętrzne.
4. Odłącz kabel zasilający od gniazda sieci elektrycznej.
5. Obróć komputer spodem do góry i połóż go na płaskiej powierzchni.
6. Wyjmij pakiet baterii z komputera.

7. Trzymając komputer z wnęką dysku twardego skierowaną w swoją stronę, poluzuj dwa wkręty osłony dysku twardego ❶.
8. Podnieś osłonę dysku twardego i zdejmij ją z komputera ❷.

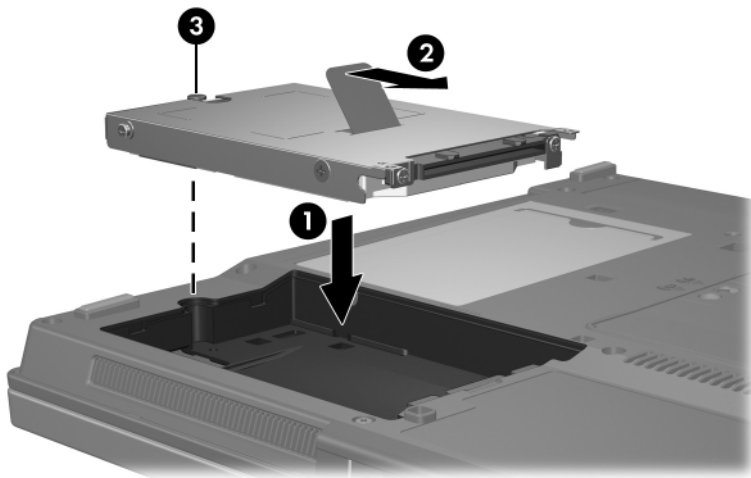


9. Poluzuj wkręt dysku twardego ❶.
10. Pociągnij klapkę dysku twardego w lewo ❷, aby odłączyć dysk twardy.
11. Podnieś dysk twardy i wyjmij go z komputera ❸.

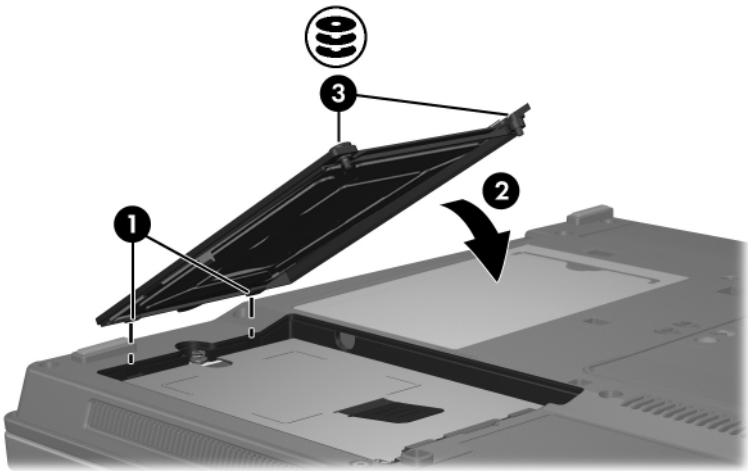


Aby zainstalować dysk twardy:

1. Włóż dysk twardy do wnęki dysku twardego ❶.
2. Pociągnij klapkę dysku twardego w prawo ❷, aby podłączyć dysk twardy.
3. Dokręć wkręt dysku twardego ❸.



4. Wyrównaj wypustki na osłonie dysku twardego ❶ z otworami w komputerze.
5. Zamknij osłonę ❷.
6. Dokręć wkręty osłony dysku twardego ❸.



Napędy optyczne


Napęd optyczny, taki jak napęd DVD-ROM, obsługuje dyski optyczne (DVD i CD). Dyski te służą do przechowywania i przenoszenia danych, jak również do odtwarzania muzyki i filmów. Dyski DVD mają większą pojemność niż dyski CD.



Wygląd komputera może się nieznacznie różnić od przedstawionego na ilustracji w tym rozdziale.


W poniższej tabeli przedstawiono możliwości komputera w zakresie odczytu i zapisu w napędach optycznych.

Typ napędu optycznego	Odczyt dysków CD i DVD-ROM	Zapis na dyskach CD-RW	Zapis na dyskach DVD±RW/R	Zapis na dyskach DVD±RW DL	Zapis etykiet na dyskach LightScribe CD lub DVD±RW/R
Napęd DVD-ROM	Tak	Nie	Nie	Nie	Nie
Połączony napęd DVD/CD-RW	Tak	Tak	Nie	Nie	Nie
Połączony napęd DVD±RW/R i CD-RW	Tak	Tak	Tak	Nie	Nie
Połączony napęd DVD±RW i CD-RW z obsługą technologii Double Layer	Tak	Tak	Tak	Tak	Nie
Połączony napęd LightScribe DVD±RW i CD-RW z obsługą technologii Double Layer	Tak	Tak	Tak	Tak	Tak

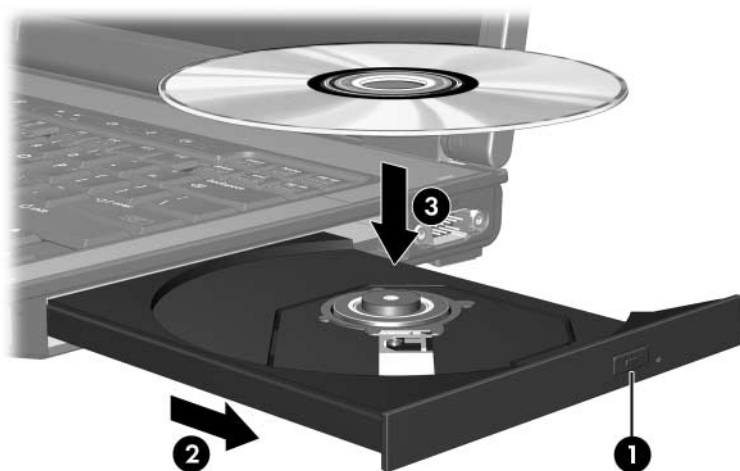
 Niektóre z wymienionych napędów optycznych mogą nie być obsługiwane przez dany komputer. Wymienione napędy mogą nie być wszystkimi obsługiwanyymi napędami optycznymi.

Wkładanie dysku optycznego


1. Włącz komputer.
2. Naciśnij przycisk zwalniający ❶ na przedniej ścianie napędu, aby odblokować tacę nośnika.
3. Pociągnij tacę ❷.
4. Trzymając dysk CD lub DVD za krawędzie (unikając dotykania jego powierzchni), umieść go nad trzpieniem tacy, stroną z etykietą skierowaną do góry.

 Jeśli taca nie jest w pełni dostępna, należy ostrożnie nachylić dysk pod takim kątem, aby możliwe było umieszczenie go nad trzpieniem.

5. Delikatnie dociśnij dysk ❸ do trzpienia tacy, aż wskoczy na miejsce.




6. Zamknij tacę nośnika.

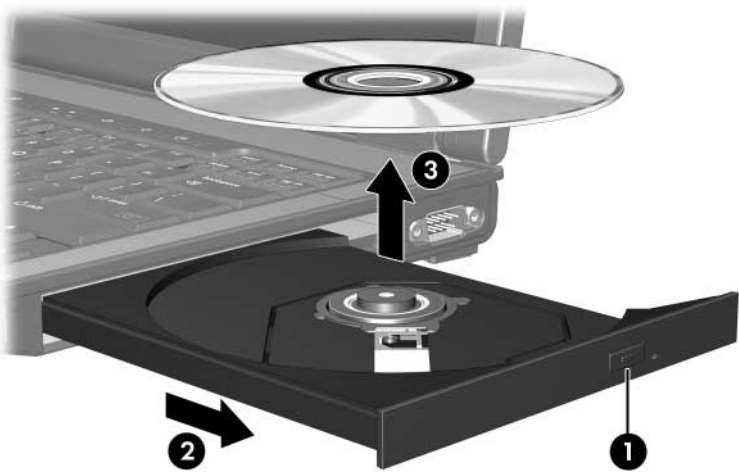
 Krótka przerwa po włożeniu dysku jest normalnym zjawiskiem. Jeśli nie został wybrany domyślny odtwarzacz multimedialny, następuje otwarcie okna dialogowego Autoodtwarzanie. W oknie tym należy wybrać sposób użycia zawartości multimedialnej.

Wymywanie dysku optycznego (przy dostępnym zasilaniu)

Jeśli komputer jest zasilany ze źródła zewnętrznego lub z baterii:

1. Włącz komputer.
2. Naciśnij przycisk zwalniający ❶ na przedniej ścianie napędu, aby odblokować tacę nośnika, a następnie pociągnij tacę ❷.
3. Zdejmij dysk z tacy ❸, delikatnie naciskając trzpień i jednocześnie wyciągając dysk za krawędzie zewnętrzne. Staraj się trzymać dysk za brzegi, unikając dotykania jego powierzchni.

 Jeśli taca nie jest w pełni dostępna, należy ostrożnie przechylić dysk podczas wymywania.




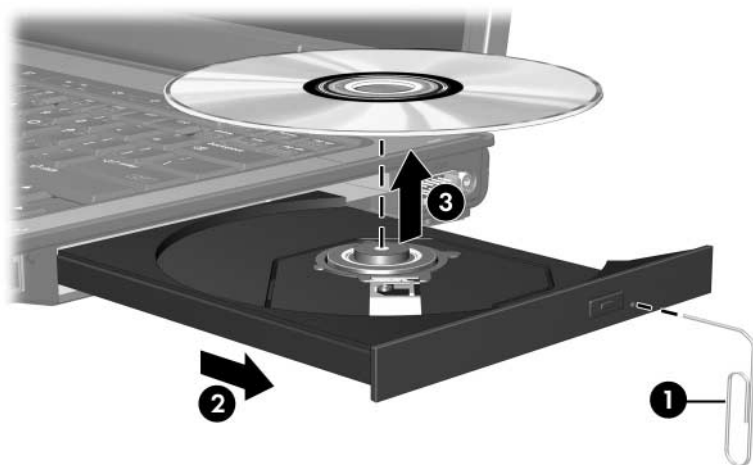
4. Zamknij tacę nośnika i włóż dysk do opakowania.

Wyjmowanie dysku optycznego (przy niedostępnym zasilaniu)

Jeśli nie jest dostępne zasilanie zewnętrzne ani zasilanie z baterii:

1. Wsuń końcówkę spinacza biurowego ❶ do otworu zwalniania na przedniej ściance napędu.
2. Delikatnie dociskaj spinacz, aż taca nośnika odblokuje się, a następnie pociągnij tacę ❷.
3. Zdejmij dysk z tacy ❸, delikatnie naciskając trzpień i jednocześnie wyciągając dysk za krawędzie zewnętrzne. Staraj się trzymać dysk za brzegi, unikając dotykania jego powierzchni.

 Jeśli taca nie jest w pełni dostępna, należy ostrożnie przechylić dysk podczas wyjmowania.



4. Zamknij tacę nośnika i włóż dysk do opakowania.

Unikanie stanu wstrzymania i hibernacji



PRZESTROGA: Aby zapobiec pogorszeniu się jakości wyświetlania obrazu lub dźwięku oraz utracie składników obsługi odtwarzania obrazu lub dźwięku, nie należy inicjować stanu wstrzymania ani hibernacji w trakcie odczytu dysku CD lub DVD bądź zapisu na nich.

Aby zapobiec utracie informacji, nie należy inicjować stanu wstrzymania ani hibernacji podczas zapisu na dysku CD lub DVD.

Jeśli stan wstrzymania lub hibernacji zostanie przypadkowo zainicjowany podczas odtwarzania nośnika (na przykład dysku CD lub DVD):

- Odtwarzanie może zostać przerwane.
- Może się pojawić następujące ostrzeżenie: Wprowadzenie komputera w stan hibernacji lub wstrzymania może spowodować zatrzymanie odtwarzania. Czy chcesz kontynuować? Należy kliknąć przycisk **Nie**.
- Do wznowienia odtwarzania dźwięku i obrazu konieczne może być ponowne uruchomienie odtwarzania dysku CD lub DVD.

© Copyright 2006 Hewlett-Packard Development Company, L.P.

Informacje zawarte w niniejszym dokumencie mogą zostać zmienione bez uprzedzenia. Jedyne warunki gwarancji na produkty i usługi firmy HP są ujęte w odpowiednich informacjach o gwarancji towarzyszących tym produktom i usługom. Żadne z podanych tu informacji nie powinny być uznawane za jakiegokolwiek gwarancje dodatkowe. Firma HP nie ponosi odpowiedzialności za błędy techniczne lub wydawnicze ani pominięcia, jakie mogą wystąpić w tekście.

Napędy

Wydanie pierwsze — Marzec 2006 r.

Numer katalogowy dokumentu: 404156-241