

Cartes multimédia externes

Référence du document : 404158-051

Mars 2006

Ce manuel explique comment utiliser les cartes numériques externes.

Table des matières

1 Cartes pour connecteur de carte numérique (certains modèles)

Insertion d'une carte numérique	1-2
Arrêt ou retrait d'une carte numérique	1-3

2 PC Card

Insertion d'une PC Card	2-1
Arrêt ou retrait d'une PC Card	2-4

3 Smart Cards (certains modèles)

Insertion d'une Smart Card	3-2
Retrait d'une Smart Card	3-3

4 Cartes ExpressCard (certains modèles)

Choix d'une carte ExpressCard	4-2
Configuration d'une carte ExpressCard	4-3
Insertion d'une carte ExpressCard	4-3
Arrêt ou retrait d'une carte ExpressCard	4-6

Cartes pour connecteur de carte numérique (certains modèles)

Les cartes numériques en option fournissent des fonctions de stockage et de partage de données sécurisées et conviviales. Ces cartes sont souvent utilisées avec les appareils photo numériques et les PDA dotés de supports numériques, ainsi que d'autres ordinateurs.

Le connecteur multimédia numérique prend en charge les formats de cartes numériques suivants :

- Carte mémoire Secure Digital (SD)
- MultimediaCard (MMC)
- Memory Stick (MS)
- Memory Stick Pro (MSP)
- Memory Stick Duo (avec adaptateur)
- Carte SmartMedia
- Carte xD Picture



ATTENTION : pour éviter d'endommager la carte numérique ou l'ordinateur, n'insérez aucun type d'adaptateur dans le connecteur multimédia numérique.



Votre ordinateur peut légèrement différer du modèle représenté sur les illustrations de ce chapitre.

Insertion d'une carte numérique



ATTENTION : pour éviter d'endommager les connecteurs de cartes numériques, insérez ces dernières sans forcer.

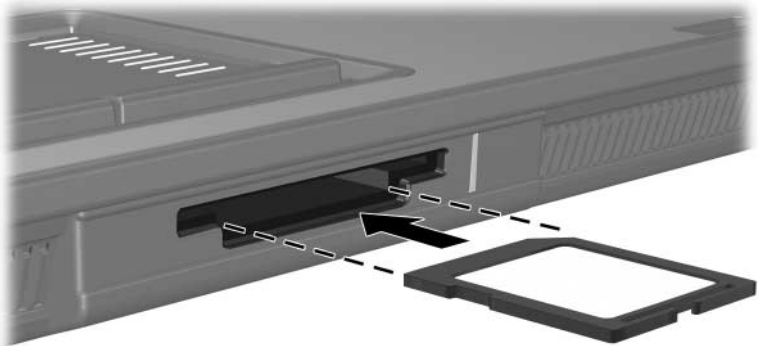
Pour insérer une carte numérique :

1. Tenez la carte numérique étiquette vers le haut avec les connecteurs faisant face à l'ordinateur.
2. Insérez délicatement la carte dans le connecteur de support numérique jusqu'à ce qu'elle s'enclenche.

Le système d'exploitation émet un son pour indiquer qu'il a détecté un périphérique.



Lorsque vous connectez une carte numérique pour la première fois, le message "Nouveau matériel détecté" s'affiche dans la zone de notification, située à l'extrémité droite de la barre des tâches.



Arrêt ou retrait d'une carte numérique



ATTENTION : pour éviter toute perte d'informations ou tout blocage du système, arrêtez la carte numérique avant de la retirer.

Pour arrêter ou retirer une carte numérique :

1. Fermez tous les fichiers et applications associés à la carte numérique.



Pour interrompre un transfert de données, cliquez sur **Annuler** dans la fenêtre Copie du système d'exploitation.

2. Pour arrêter la carte numérique :

- a. Double-cliquez sur l'icône **Retirer le périphérique en toute sécurité** dans la zone de notification, à l'extrémité droite de la barre des tâches.



Pour afficher l'icône Retirer le périphérique en toute sécurité, cliquez sur **Afficher** (< ou <<) dans la zone de notification.

- b. Cliquez sur la liste des cartes numériques.
- c. Cliquez sur **Arrêter**.

3. Pour retirer la carte :

- a. Poussez délicatement la carte numérique vers l'intérieur **1** pour la déverrouiller.
- b. Extrayez la carte numérique **2** du connecteur.



Une PC Card est une option de la taille d'une carte de crédit conçue pour être conforme aux normes PCMCIA (Personal Computer Memory Card International Association). Le connecteur de PC Card prend en charge :

- Les PC Cards 16 bits et 32 bits (CardBus).
- Une PC Card de Type I ou de Type II.



Les PC Cards Zoomed Video et les PC Cards 12 V ne sont pas prises en charge.

Insertion d'une PC Card



ATTENTION : pour éviter de perdre la prise en charge des autres PC Cards, n'installez que le logiciel requis pour votre périphérique. Si le fabricant de la PC Card préconise l'installation des drivers du périphérique :

- N'installez que les drivers de périphériques correspondant à votre système d'exploitation.
 - N'installez aucun autre logiciel, par exemple les Card Services, Socket Services ou configurateurs, fournis par le fabricant de la PC Card.
-



ATTENTION : pour ne pas endommager l'ordinateur et les cartes multimédia externes, n'insérez pas une ExpressCard dans un connecteur de PC Card ou inversement.

Pour éviter la détérioration des connecteurs :

- Insérez la PC Card sans forcer.
 - Abstenez-vous de déplacer ou de transporter l'ordinateur lorsqu'une PC Card est en cours d'utilisation.
-



Votre ordinateur peut légèrement différer du modèle représenté sur les illustrations de ce chapitre.

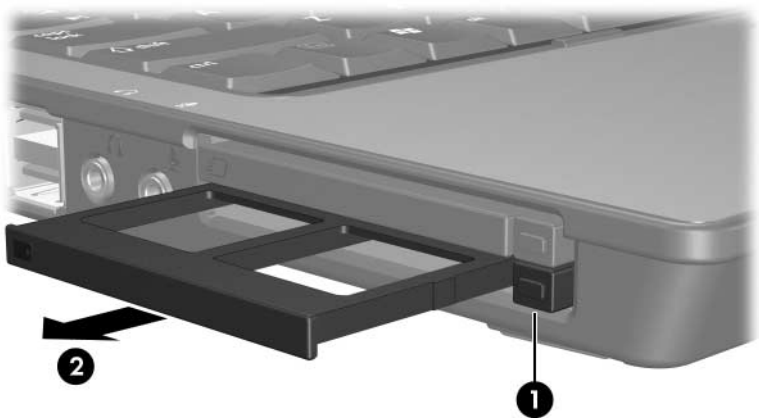
Le connecteur de PC Card contient un cache de protection. Vous devez l'éjecter puis le retirer avant d'insérer une PC Card.

1. Pour éjecter et retirer le cache du connecteur de PC Card :

- a. Appuyez sur le bouton d'éjection de la PC Card ❶.

Cette opération permet de dégager le bouton pour libérer le cache.


- b. Appuyez sur le bouton d'éjection une seconde fois pour éjecter le cache.
- c. Extrayez le cache du connecteur ❷.

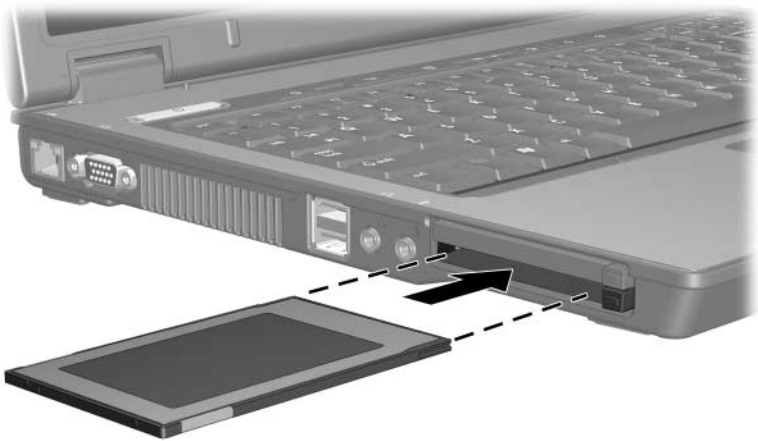


2. Pour insérer une PC Card :

- a. Tenez la PC Card avec son étiquette vers le haut et le connecteur faisant face à l'ordinateur.
- b. Insérez délicatement la PC Card dans le connecteur jusqu'à ce qu'elle se bloque.

Le système d'exploitation émet un son pour indiquer qu'il a détecté un périphérique.

 La première fois que vous insérez une PC Card, le message "Nouveau matériel détecté" s'affiche dans la zone de notification, à l'extrémité droite de la barre des tâches.



Arrêt ou retrait d'une PC Card



ATTENTION : pour éviter toute perte d'informations ou tout blocage du système, arrêtez une PC Card avant de la retirer.



Une PC Card insérée consomme de l'énergie même lorsqu'elle n'est pas utilisée. Pour économiser de l'énergie, arrêtez-la ou retirez-la si vous ne l'utilisez pas.

Pour arrêter ou retirer une PC Card :

1. Fermez toutes les applications et terminez toutes les activités associées à la PC Card.



Pour interrompre un transfert de données, cliquez sur **Annuler** dans la fenêtre Copie du système d'exploitation.

2. Pour arrêter la PC Card :

- a. Double-cliquez sur l'icône **Retirer le périphérique en toute sécurité** dans la zone de notification, à l'extrémité droite de la barre des tâches.



Pour afficher l'icône Retirer le périphérique en toute sécurité, cliquez sur **Afficher les icônes cachées** (< ou <<) dans la zone de notification.

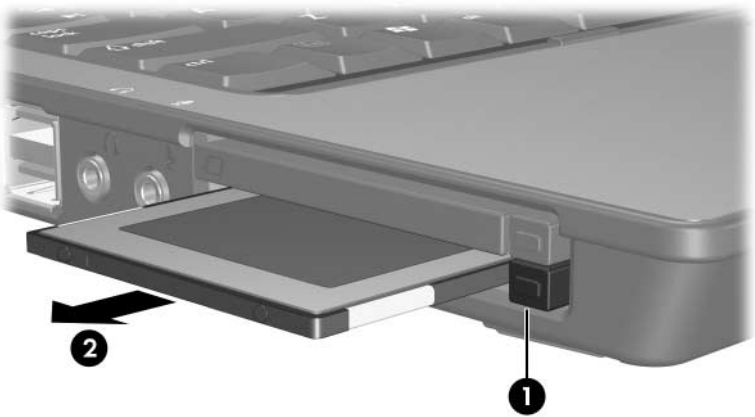
- b. Cliquez sur la liste des PC Cards.
- c. Cliquez sur **Arrêter**.

3. Pour arrêter la PC Card :

- a. Appuyez sur le bouton d'éjection du connecteur de PC Card ❶.

Cette opération permet de dégager le bouton afin de libérer la PC Card.

- b. Appuyez sur le bouton d'éjection une seconde fois pour libérer la PC Card.
- c. Extrayez la carte ❷ du connecteur.



Smart Cards (certains modèles)



Le terme *Smart Card* est utilisé dans ce chapitre pour désigner à la fois les Smart Cards et les Java™ Cards.

Une Smart Card est un accessoire au format carte de crédit comportant une puce électronique qui contient de la mémoire et un microprocesseur. À l'instar des ordinateurs personnels, elles possèdent un système d'exploitation permettant de gérer les entrées/sorties, et comportent des fonctions de sécurité qui les protègent contre toute manipulation. Les Smart Cards qui sont aux normes sont utilisées avec les lecteurs de Smart Cards (certains modèles).

Un numéro d'identification personnelle (code PIN) est nécessaire pour accéder au contenu de la puce. Pour plus d'informations sur les fonctions de sécurité des Smart Cards, reportez-vous au Centre d'aide et de support.

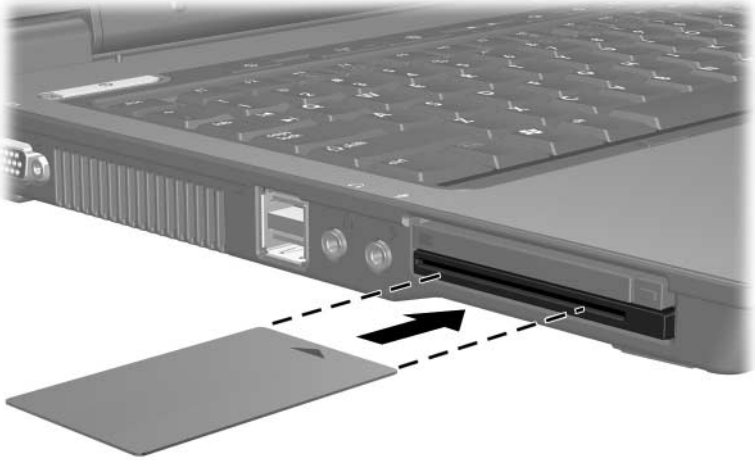


Votre ordinateur peut légèrement différer du modèle représenté sur les illustrations de ce chapitre.

Insertion d'une Smart Card

Pour insérer une Smart Card :

1. En tenant la carte avec son étiquette vers le haut, insérez-la délicatement dans le lecteur jusqu'à ce qu'elle soit en place.

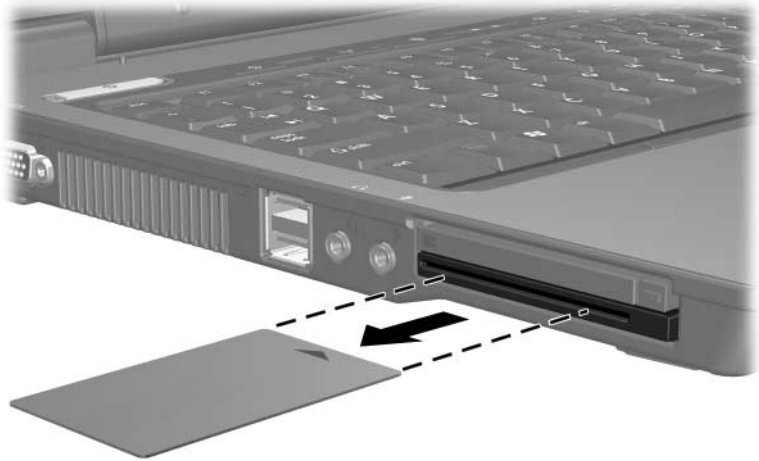


2. Pour ouvrir une session à l'aide du code PIN de la Smart Card, suivez les instructions à l'écran.

Retrait d'une Smart Card

Pour retirer une Smart Card :

- » Tenez la carte par ses bords, puis retirez-la du lecteur.



Cartes ExpressCard (certains modèles)

Une carte ExpressCard est une PC Card hautes performances de nouvelle génération, qui doit être insérée dans le connecteur de carte ExpressCard.

Tout comme les PC Cards standard, les cartes ExpressCard sont conçues selon les normes PCMCIA (Personal Computer Memory Card International Association).



Une ExpressCard tuner TV peut ajouter des fonction de tuner TV à l'ordinateur. Pour plus d'informations, reportez-vous au manuel d'utilisation du fabricant.



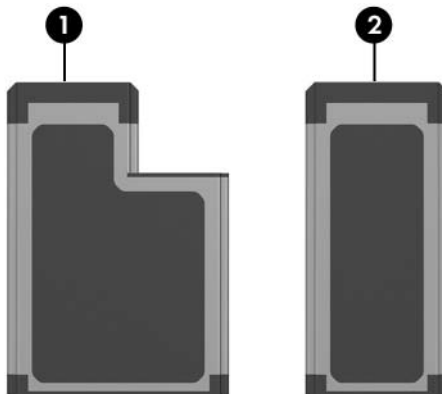
Votre ordinateur peut légèrement différer du modèle représenté sur les illustrations de ce chapitre.

Choix d'une carte ExpressCard

Les cartes ExpressCards utilisent l'une des deux interfaces et sont disponibles dans deux formats. Le connecteur de carte ExpressCard de l'ordinateur prend en charge les deux interfaces et formats. Par exemple, vous pouvez utiliser :

- Une carte ExpressCard dotée d'une interface USB ou PCI Express.
- Une carte ExpressCard standard appelée *ExpressCard/54* ❶, ou une carte ExpressCard plus petite appelée *ExpressCard/34* ❷.

Les procédures relatives à la carte ExpressCard décrites dans les sections ci-après sont identiques pour les deux interfaces et formats.



Configuration d'une carte ExpressCard



ATTENTION : pour éviter de perdre la prise en charge des autres ExpressCards, n'installez que le logiciel requis pour votre périphérique. Si le fabricant de la carte ExpressCard préconise l'installation des drivers du périphérique :

- N'installez que les drivers de périphériques correspondant à votre système d'exploitation.
 - N'installez aucun autre logiciel, par exemple les Card Services, Socket Services ou configureurs, fournis par le fabricant de la carte ExpressCard.
-

Insertion d'une carte ExpressCard



ATTENTION : pour ne pas endommager l'ordinateur et les cartes multimédia externes, n'insérez pas une ExpressCard dans un connecteur de PC Card ou inversement.

Pour éviter la détérioration des connecteurs :

- Insérez la carte ExpressCard sans forcer.
 - Abstenez-vous de déplacer ou de transporter l'ordinateur lorsqu'une carte ExpressCard est en cours d'utilisation.
-

Le connecteur de carte ExpressCard peut contenir un cache de protection. Vous devez l'éjecter puis le retirer avant d'insérer une carte ExpressCard.

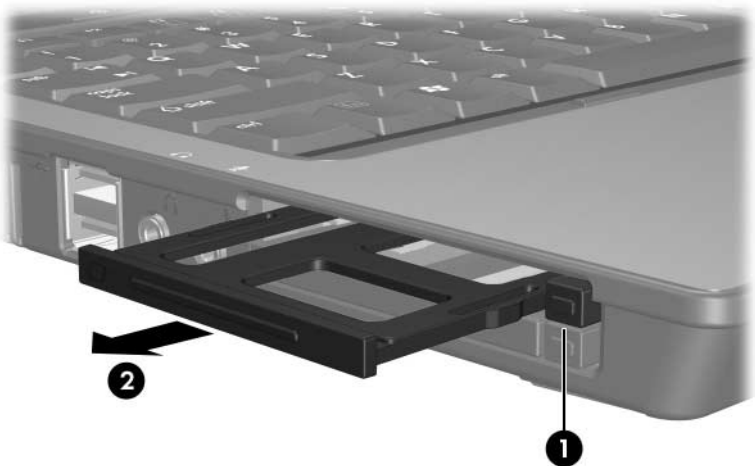
1. Pour éjecter et retirer le cache du connecteur de carte ExpressCard :

a. Appuyez sur le bouton d'éjection de la PC Card ❶.

Cette opération permet de dégager le bouton pour libérer le cache.

b. Appuyez sur le bouton d'éjection une seconde fois pour éjecter le cache.


c. Extrayez le cache du connecteur ❷.

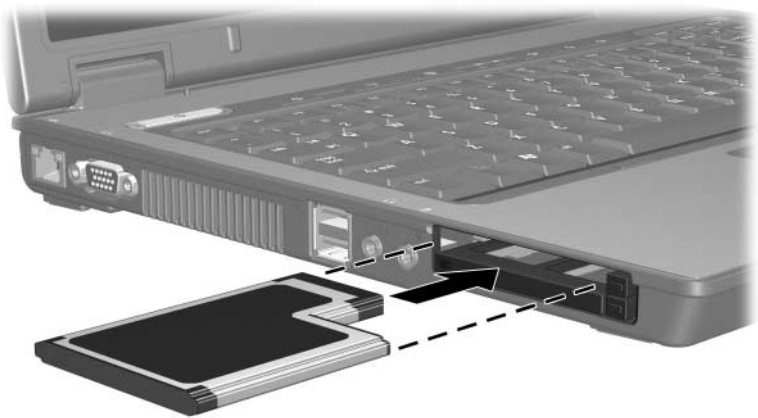


2. Pour insérer une carte ExpressCard :

- a. Tenez la carte étiquette vers le haut avec les connecteurs faisant face à l'ordinateur.
- b. Insérez délicatement la carte dans le connecteur jusqu'à ce qu'elle s'enclenche.

Le système d'exploitation émet un son pour indiquer qu'il a détecté un périphérique.

 La première fois que vous insérez une carte ExpressCard, le message "Nouveau matériel détecté" s'affiche dans la zone de notification, à l'extrémité droite de la barre des tâches.



Arrêt ou retrait d'une carte ExpressCard



ATTENTION : pour éviter toute perte de données ou tout blocage du système, arrêtez la carte ExpressCard avant de la retirer.



Une carte ExpressCard insérée consomme de l'énergie même lorsqu'elle n'est pas utilisée. Pour économiser de l'énergie, arrêtez-la ou retirez-la si vous ne l'utilisez pas.

Pour arrêter ou retirer une carte ExpressCard :

1. Fermez toutes les applications et terminez toutes les activités associées à la carte ExpressCard.



Pour interrompre un transfert de données, cliquez sur **Annuler** dans la fenêtre Copie du système d'exploitation.

2. Pour arrêter la PC Card :

- a. Double-cliquez sur l'icône **Retirer le périphérique en toute sécurité** dans la zone de notification, à l'extrémité droite de la barre des tâches.



Pour afficher l'icône Retirer le périphérique en toute sécurité, cliquez sur **Afficher les icônes cachées** (< ou <<) dans la zone de notification.

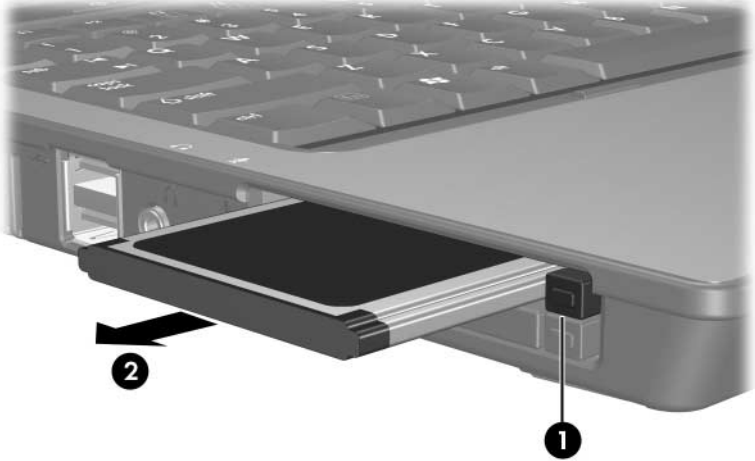
- b. Cliquez sur la liste ExpressCard.
- c. Cliquez sur **Arrêter**.

3. Pour arrêter la carte ExpressCard :

- a. Appuyez sur le bouton d'éjection de la carte ExpressCard ❶.

Cette opération permet de dégager le bouton pour libérer la carte ExpressCard.

- b. Appuyez sur le bouton d'éjection une seconde fois pour éjecter la carte ExpressCard.
- c. Extrayez la carte du connecteur ❷.



© 2006 Hewlett-Packard Development Company, L.P.

Le logo SD est une marque de son propriétaire. Java est une marque de Sun Microsystems, Inc. aux États-Unis.

Les informations contenues dans ce document peuvent être modifiées sans préavis. Les garanties relatives aux produits et aux services HP sont décrites dans les textes de garantie limitée expresse qui les accompagnent. Aucun élément du présent document ne peut être interprété comme constituant une garantie supplémentaire. HP ne saurait être tenu pour responsable des erreurs ou omissions de nature technique ou rédactionnelle qui pourraient subsister dans le présent document.

Cartes multimédia externes

Première édition (mars 2006)

Référence du document : 404158-051