

Externe Speicher- und Erweiterungskarten

Teilenummer des Dokuments: 404158-041

März 2006

Dieses Handbuch erläutert die Verwendung externer Speicher- und Erweiterungskarten.

Inhaltsverzeichnis

1 Karten für den Steckplatz für digitale Medien (bestimmte Modelle)

- Einsetzen einer digitalen Karte 1–2
- Deaktivieren oder Entfernen einer digitalen Karte 1–3

2 PC Cards

- Einsetzen einer PC Card 2–1
- Deaktivieren und Entfernen einer PC Card 2–4

3 Smart Cards (bestimmte Modelle)

- Einsetzen einer Smart Card 3–2
- Entnehmen einer Smart Card 3–3

4 ExpressCards (bestimmte Modelle)

- Auswählen einer ExpressCard 4–2
- Konfigurieren einer ExpressCard 4–3
- Einsetzen einer ExpressCard 4–3
- Deaktivieren und Entfernen einer ExpressCard 4–6

Karten für den Steckplatz für digitale Medien (bestimmte Modelle)

Optionale digitale Karten ermöglichen eine sichere Datenspeicherung und komfortable gemeinsame Nutzung von Daten. Diese Karten werden oft mit Kameras und Handhelds sowie anderen Computern verwendet, die mit einem entsprechenden Steckplatz ausgestattet sind.

Der Steckplatz für digitale Medien unterstützt digitale Karten der folgenden Formate:

- Secure Digital (SD-)Speicherkarte
- MultiMediaCard (MMC)
- Memory Stick (MS)
- Memory Stick Pro (MSP)
- Memory Stick Duo (mit Adapter)
- SmartMedia (SM-)Karte
- xD-Picture Card



ACHTUNG: Um Schäden an der digitalen Karte oder am Computer vorzubeugen, schieben Sie keinen Adapter jeglichen Typs in den Steckplatz für digitale Medien.



Möglicherweise unterscheidet sich Ihr Computer optisch leicht von den Abbildungen in diesem Kapitel.

Einsetzen einer digitalen Karte



ACHTUNG: Üben Sie beim Einsetzen digitaler Karten minimalen Druck aus, um die Anschlüsse nicht zu beschädigen.

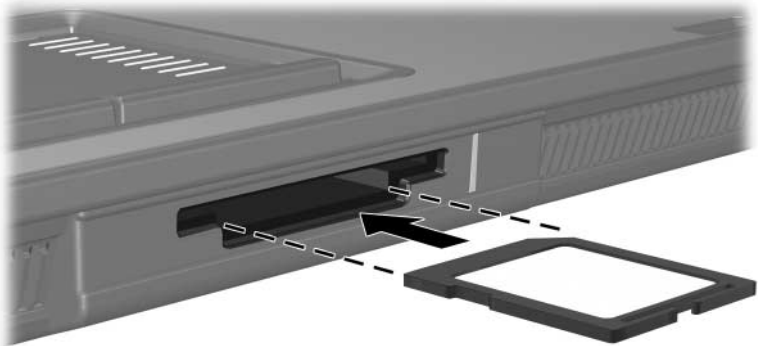
So setzen Sie eine digitale Karte ein:

1. Halten Sie die digitale Karte mit der Beschriftungsseite nach oben und mit den Anschlüssen in Richtung Computer.
2. Drücken Sie die Karte vorsichtig in den Steckplatz für digitale Medien, bis sie vollständig eingesetzt ist.

Ein akustisches Signal des Betriebssystems zeigt an, dass das Gerät erkannt wurde.



Wenn Sie eine digitale Karte zum ersten Mal einsetzen, wird im Infobereich außen rechts in der Taskleiste eine Meldung angezeigt, dass eine neue Hardwarekomponente gefunden wurde.



Deaktivieren oder Entfernen einer digitalen Karte



ACHTUNG: Um einen Datenverlust sowie Systemblockierungen zu vermeiden, müssen Sie die digitale Karte deaktivieren, bevor Sie sie herausnehmen.

So deaktivieren und entfernen Sie eine digitale Karte:

1. Schließen Sie sämtliche Dateien und Anwendungen, die auf die digitale Karte zugreifen.



Um eine Datenübertragung zu beenden, wählen Sie im Fenster *Kopieren...* des Betriebssystems die Schaltfläche *Abbrechen*.

2. So deaktivieren Sie die digitale Karte:

- a. Doppelklicken Sie auf das Symbol *Hardware sicher entfernen* im Infobereich außen rechts in der Taskleiste.



Klicken Sie auf das Symbol *Ausgeblendete Symbole einblenden* (< oder <<), um das Symbol *Hardware sicher entfernen* im Infobereich anzuzeigen.

- b. Klicken Sie auf den Eintrag für die digitale Karte.
- c. Klicken Sie auf *Beenden*.

3. So entfernen Sie die Karte:
 - a. Drücken Sie die digitale Karte vorsichtig nach innen **1**, um sie freizugeben.
 - b. Ziehen Sie die digitale Karte **2** aus dem Steckplatz.



PC Cards

Eine PC Card ist eine Option in der Größe einer Kreditkarte, die den Spezifikationen der PCMCIA (Personal Computer Memory Card International Association) entspricht. Der PC Card-Steckplatz unterstützt digitale Karten der folgenden Typen:

- Eine 32-Bit- (CardBus) oder 16-Bit-PC Card
- Eine PC Card des Typs I oder II



Zoomed Video PC Cards und 12-V-PC Cards werden nicht unterstützt.

Einsetzen einer PC Card



ACHTUNG: Zur Aufrechterhaltung der Unterstützung für andere PC Cards installieren Sie nur die für das Gerät erforderliche Software. Wenn Sie der Hersteller der PC Card zur Installation kartenspezifischer Treiber auffordert:

- Installieren Sie nur die Gerätetreiber für Ihr Betriebssystem.
 - Installieren Sie keine weitere Software, wie zum Beispiel Card Services, Socket Services oder Aktivierungsprogramme, die vom PC Card-Hersteller geliefert werden.
-



ACHTUNG: Um Schäden am Computer oder an externen Speicher- oder Erweiterungskarten vorzubeugen, setzen Sie keine ExpressCard in einen PC Card-Steckplatz und keine PC Card in einen ExpressCard-Steckplatz ein.

So vermeiden Sie eine Beschädigung der Anschlüsse:

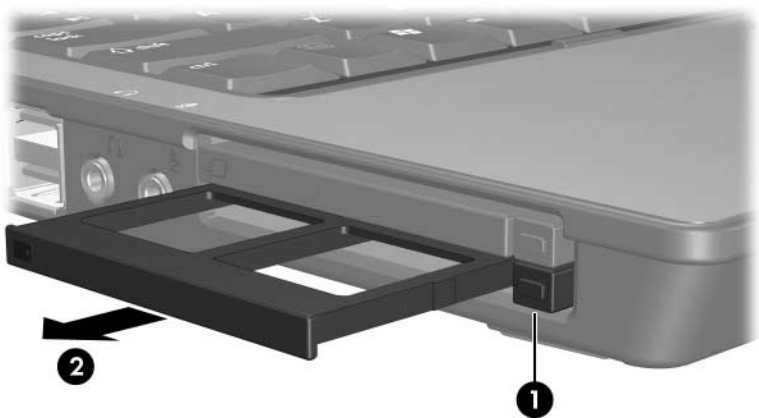
- Üben Sie beim Einsetzen einer PC Card nur minimalen Druck aus.
 - Bewegen oder transportieren Sie den Computer nicht, wenn eine PC Card gerade in Betrieb ist.
-




Möglicherweise unterscheidet sich Ihr Computer optisch leicht von den Abbildungen in diesem Kapitel.

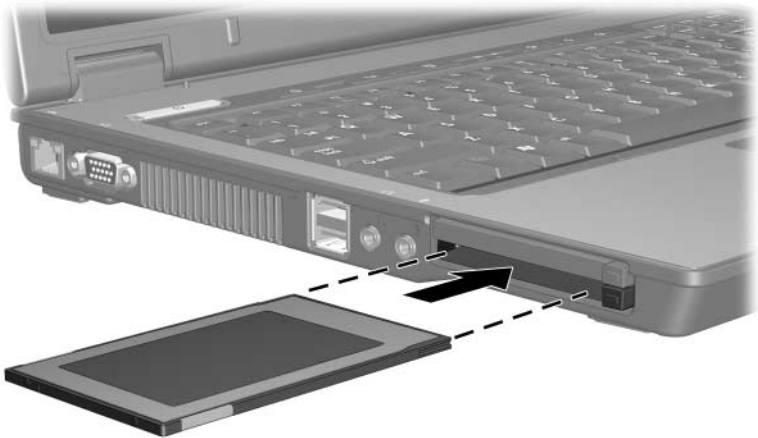
Der PC Card-Steckplatz enthält einen Schutzeinsatz. Der Einsatz muss freigegeben und entfernt werden, bevor eine PC Card eingesetzt werden kann.

1. So geben Sie den Einsatz im PC Card-Steckplatz frei und entfernen ihn:
 - a. Drücken Sie die PC Card-Auswurf-taste ①.Damit wird die Taste in die richtige Position für die Freigabe des Einsatzes gebracht.
- b. Drücken Sie die Auswurf-taste abermals, um den Einsatz freizugeben.
- c. Ziehen Sie den Einsatz aus dem Steckplatz ②.



2. So setzen Sie eine PC Card ein:
 - a. Halten Sie die PC Card mit der Beschriftungsseite nach oben, so dass der Anschluss zum Computer zeigt.
 - b. Schieben Sie die Karte vorsichtig in den PC Card-Steckplatz, bis sie vollständig eingesetzt ist.
Ein akustisches Signal des Betriebssystems zeigt an, dass das Gerät erkannt wurde.

 Wenn Sie eine PC Card zum ersten Mal einsetzen, wird im Infobereich außen rechts in der Taskleiste eine Meldung angezeigt, dass eine neue Hardwarekomponente gefunden wurde.



Deaktivieren und Entfernen einer PC Card



ACHTUNG: Um einen Datenverlust oder eine Systemblockierung zu vermeiden, müssen Sie die PC Card deaktivieren, bevor Sie sie entfernen.



Eingesetzte PC Cards verbrauchen auch dann Strom, wenn sie nicht aktiv sind. Deaktivieren oder entfernen Sie deshalb nicht verwendete PC Cards, um Energie zu sparen.

So deaktivieren und entfernen Sie eine PC Card:

1. Schließen Sie alle Anwendungen, und beenden Sie alle Aktivitäten, die auf die PC Card zugreifen.



Um eine Datenübertragung zu beenden, wählen Sie im Fenster *Kopieren...* des Betriebssystems die Schaltfläche *Abbrechen*.

2. So deaktivieren Sie eine PC Card:

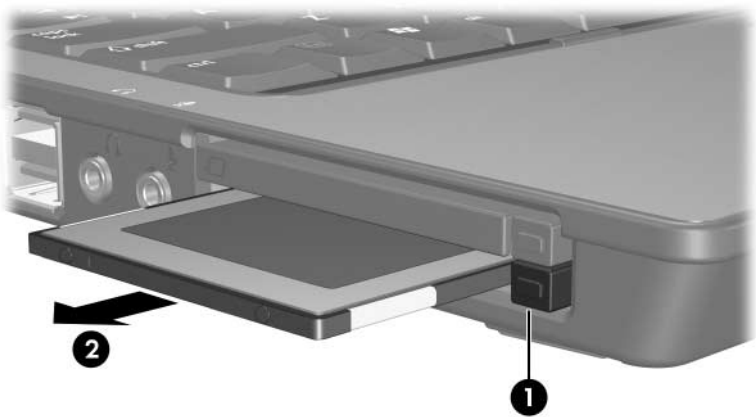
- a. Doppelklicken Sie auf das Symbol *Hardware sicher entfernen* im Infobereich außen rechts in der Taskleiste.



Klicken Sie auf das Symbol *Ausgeblendete Symbole einblenden* (< oder <<), um das Symbol *Hardware sicher entfernen* im Infobereich anzuzeigen.

- b. Klicken Sie auf den Eintrag für die PC Card.
- c. Klicken Sie auf *Beenden*.

3. So entfernen Sie die PC Card:
 - a. Drücken Sie auf die PC Card-Aufwurf-taste ❶.
Damit wird die Taste in die richtige Position für die Freigabe der PC Card gebracht.
 - b. Drücken Sie die PC Card-Auswurf-taste abermals, um die PC Card freizugeben.
 - c. Ziehen Sie die Karte ❷ aus dem Steckplatz.



Smart Cards (bestimmte Modelle)



Der Begriff *Smart Card* wird in diesem Handbuch als Bezeichnung für Smart Cards und Java™ Cards verwendet.

Eine Smart Card ist eine Option von der Größe einer Kreditkarte mit einem integrierten Mikrochip, in dem ein Speichermodul und ein Mikroprozessor untergebracht sind. Genau wie PCs verfügen die Smart Cards über ein Betriebssystem für die Steuerung von Ein- und Ausgaben sowie über Sicherheitsfunktionen zum Schutz gegen unbefugte Zugriffe. Smart Cards nach Industriestandard werden mit dem Smart Card Reader (bestimmte Modelle) verwendet.

Für den Zugriff auf den Inhalt des Mikrochips ist eine PIN (Personal Identification Number) erforderlich. Weitere Informationen über die Sicherheitsmerkmale von Smart Cards finden Sie im Hilfe- und Supportcenter.

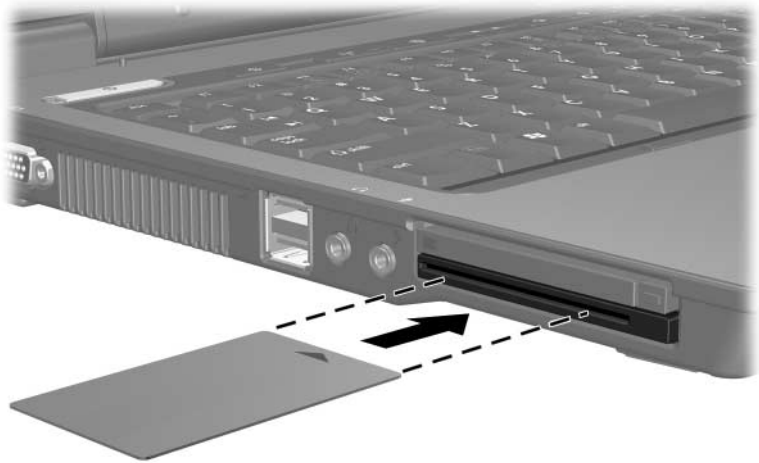


Möglicherweise unterscheidet sich Ihr Computer optisch leicht von den Abbildungen in diesem Kapitel.

Einsetzen einer Smart Card

So setzen Sie eine Smart Card ein:

1. Schieben Sie die Smart Card vorsichtig mit der Beschriftungsseite nach oben in den Smart Card Reader, bis die Karte fest sitzt.

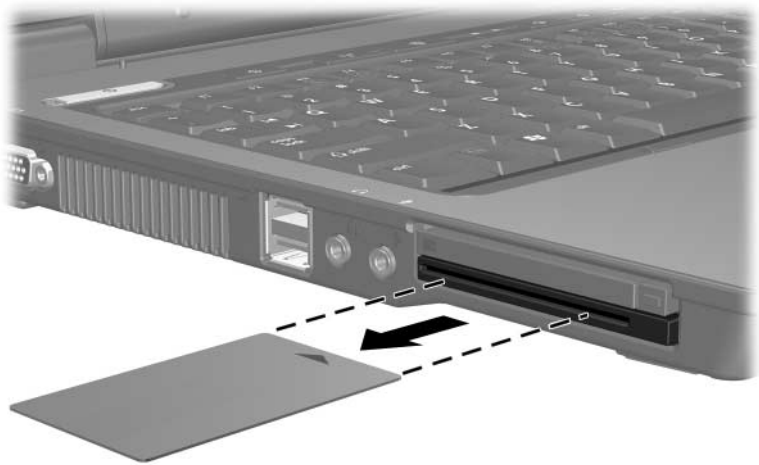


2. Folgen Sie den Anleitungen auf dem Display zum Anmelden beim Computer unter Verwendung der Smart Card-PIN.

Entnehmen einer Smart Card

So entnehmen Sie eine Smart Card:

- » Fassen Sie die Smart Card an der Kante, und ziehen Sie sie vorsichtig aus dem Smart Card Reader.



ExpressCards (bestimmte Modelle)

ExpressCards sind leistungsstarke PC Cards der nächsten Generation, die in den ExpressCard-Steckplatz eingesetzt werden.

Wie Standard-PC Cards sind ExpressCards so konstruiert, dass sie den Standardspezifikationen der Personal Computer Memory Card International Association (PCMCIA) entsprechen.



Eine TV Tuner-ExpressCard fügt zum System TV Tuner-Funktionalität hinzu. Weitere Informationen finden Sie im Benutzerhandbuch des Herstellers.



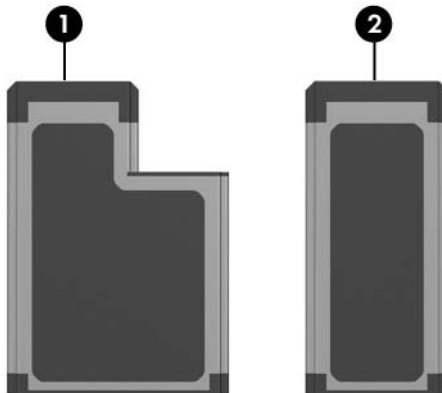
Möglicherweise unterscheidet sich Ihr Computer optisch leicht von den Abbildungen in diesem Kapitel.

Auswählen einer ExpressCard

ExpressCards nutzen eine von 2 Schnittstellen und sind in 2 Größen erhältlich. Der ExpressCard-Steckplatz des Computers unterstützt beide Schnittstellen und beide Größen. So können Sie beispielsweise folgende Typen verwenden:

- Eine ExpressCard mit einer USB-Schnittstelle oder einer PCI Express-Schnittstelle.
- Eine große ExpressCard, mit der Bezeichnung *ExpressCard/54* ❶, oder eine kleinere ExpressCard, mit der Bezeichnung *ExpressCard/34* ❷.

Die Verfahren für ExpressCards, die in den folgenden Abschnitten beschrieben werden, gelten für beide Schnittstellen und beide Größen.



Konfigurieren einer ExpressCard



ACHTUNG: Zur Aufrechterhaltung der Unterstützung für andere ExpressCards installieren Sie nur die für das Gerät erforderliche Software. Wenn Sie der Hersteller der ExpressCard zur Installation kartenspezifischer Treiber auffordert:

- Installieren Sie nur die Gerätetreiber für Ihr Betriebssystem.
 - Installieren Sie keine weitere Software, wie zum Beispiel Card Services, Socket Services oder Aktivierungsprogramme, die vom ExpressCard-Hersteller geliefert werden.
-

Einsetzen einer ExpressCard



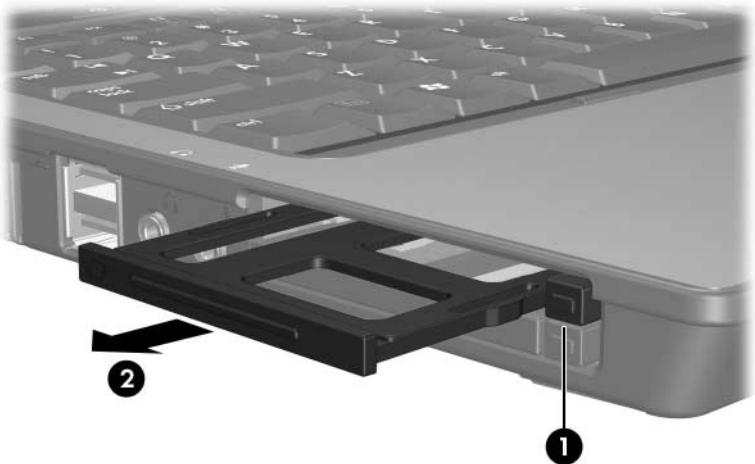
ACHTUNG: Um Schäden am Computer oder an externen Speicher- oder Erweiterungskarten vorzubeugen, setzen Sie keine ExpressCard in einen PC Card-Steckplatz und keine PC Card in einen ExpressCard-Steckplatz ein.

So vermeiden Sie eine Beschädigung der Anschlüsse:


- Üben Sie beim Einsetzen einer ExpressCard nur minimalen Druck aus.
 - Bewegen oder transportieren Sie den Computer nicht, wenn eine ExpressCard gerade in Betrieb ist.
-

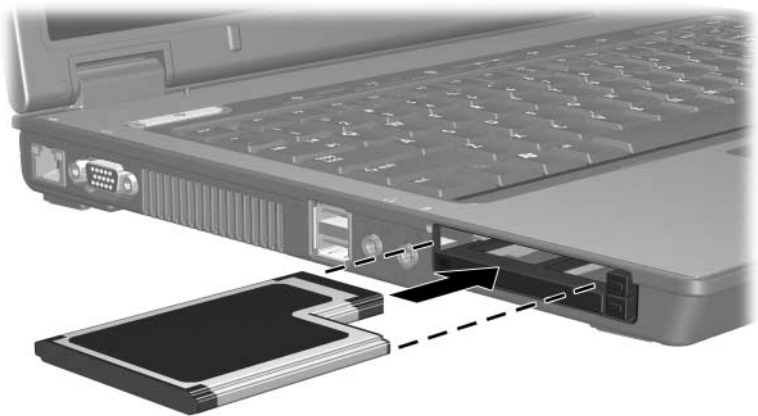
Im ExpressCard-Steckplatz befindet sich möglicherweise ein Schutzsteckverschluss. Der Einsatz muss freigegeben und entfernt werden, bevor eine ExpressCard eingesetzt werden kann.

1. So geben Sie den Einsatz im ExpressCard-Steckplatz frei und entfernen ihn:
 - a. Drücken Sie die ExpressCard-Auswurfaste ❶.Damit wird die Taste in die richtige Position für die Freigabe des Einsatzes gebracht.
- b. Drücken Sie die Auswurfaste abermals, um den Einsatz freizugeben.
- c. Ziehen Sie den Einsatz aus dem Steckplatz ❷.



2. So setzen Sie eine ExpressCard ein:
 - a. Halten Sie die Karte mit der Beschriftungsseite nach oben und dem Anschluss in Richtung Computer.
 - b. Schieben Sie die Karte vorsichtig in den ExpressCard-Steckplatz, bis sie vollständig eingesetzt ist.Ein akustisches Signal des Betriebssystems zeigt an, dass das Gerät erkannt wurde.

 Wenn Sie eine ExpressCard zum ersten Mal einsetzen, wird im Infobereich außen rechts in der Taskleiste eine Meldung angezeigt, dass eine neue Hardwarekomponente gefunden wurde.



Deaktivieren und Entfernen einer ExpressCard



ACHTUNG: Um den Verlust von Daten oder Systemblockierungen zu vermeiden, müssen Sie die ExpressCard deaktivieren, bevor Sie sie herausnehmen.



Eingesetzte ExpressCards verbrauchen auch dann Strom, wenn sie nicht aktiv sind. Deaktivieren oder entfernen Sie deshalb nicht verwendete ExpressCards, um Energie zu sparen.

So deaktivieren und entfernen Sie eine ExpressCard:

1. Schließen Sie alle Anwendungen, und beenden Sie alle Aktivitäten, die auf die ExpressCard zugreifen.



Um eine Datenübertragung zu beenden, wählen Sie im Fenster *Kopieren...* des Betriebssystems die Schaltfläche *Abbrechen*.

2. So deaktivieren Sie die ExpressCard:

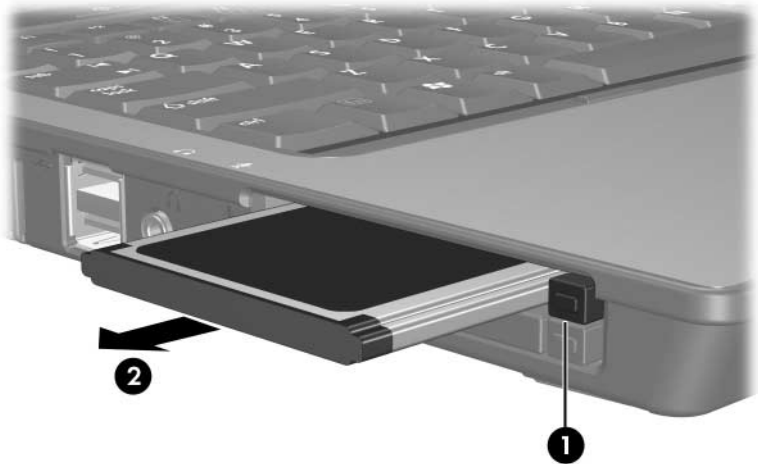
- a. Doppelklicken Sie auf das Symbol *Hardware sicher entfernen* im Infobereich außen rechts in der Taskleiste.



Klicken Sie auf das Symbol *Ausgeblendete Symbole einblenden* (< oder <<), um das Symbol *Hardware sicher entfernen* im Infobereich anzuzeigen.

- b. Klicken Sie auf den Eintrag für die ExpressCard.
- c. Klicken Sie auf *Beenden*.

3. So entfernen Sie die ExpressCard:
 - a. Drücken Sie die ExpressCard-Auswurfaste **1**.
Damit wird die Taste in die richtige Position für die Freigabe der ExpressCard gebracht.
 - b. Drücken Sie die Auswurfaste abermals, um die ExpressCard freizugeben.
 - c. Ziehen Sie die Karte aus dem Steckplatz **2**.



© Copyright 2006 Hewlett-Packard Development Company, L.P.

Das SD Logo ist eine Marke ihres Inhabers. Java ist eine Marke von Sun Microsystems, Inc in den USA.

Hewlett-Packard („HP“) haftet nicht für technische oder redaktionelle Fehler oder Auslassungen in diesem Dokument. Ferner übernimmt sie keine Haftung für Schäden, die direkt oder indirekt auf die Bereitstellung, Leistung und Nutzung dieses Materials zurückzuführen sind. Die Haftung für Schäden aus der Verletzung des Lebens, des Körpers oder der Gesundheit, die auf einer fahrlässigen Pflichtverletzung durch HP oder einer vorsätzlichen oder fahrlässigen Pflichtverletzung eines gesetzlichen Vertreters oder Erfüllungsgehilfen von HP beruhen, bleibt hierdurch unberührt. Ebenso bleibt hierdurch die Haftung für sonstige Schäden, die auf einer grob fahrlässigen Pflichtverletzung durch HP oder auf einer vorsätzlichen oder grob fahrlässigen Pflichtverletzung eines gesetzlichen Vertreters oder Erfüllungsgehilfen von HP beruht, unberührt.

Inhaltliche Änderungen dieses Dokuments behalten wir uns ohne Ankündigung vor. Die Informationen in dieser Veröffentlichung werden ohne Gewähr für ihre Richtigkeit zur Verfügung gestellt. Insbesondere enthalten diese Informationen keinerlei zugesicherte Eigenschaften. Alle sich aus der Verwendung dieser Informationen ergebenden Risiken trägt der Benutzer.

Die Garantien für HP Produkte und Services werden ausschließlich in der entsprechenden, zum Produkt bzw. zum Service gehörigen Garantieerklärung beschrieben. Aus dem vorliegenden Dokument sind keine weiter reichenden Garantieansprüche abzuleiten.

Externe Speicher- und Erweiterungskarten

Erste Ausgabe, März 2006

Teilenummer des Dokuments: 404158-041