

# **Tarjetas de Medios Externas**

Número de referencia del documento: 404158-E51

Marzo de 2006

Esta guía explica cómo utilizar las tarjetas de medios externas.

---

# Contenido

## **1 Ranuras para Dispositivos de Multimedia Digitales (sólo en algunos modelos)**

Inserción de una tarjeta digital . . . . .	1-2
Detención o extracción de tarjeta digital . . . . .	1-2

## **2 PC Card**

Inserción de una PC Card . . . . .	2-1
Detención o extracción de una PC Card . . . . .	2-3

## **3 Smart Card (sólo en algunos modelos)**

Inserción de la Smart Card . . . . .	3-2
Extracción de una Smart Card . . . . .	3-3

## **4 ExpressCard (sólo en algunos modelos)**

Selección de una ExpressCard . . . . .	4-1
Configuración de una Tarjeta ExpressCard . . . . .	4-2
Inserción de una ExpressCard . . . . .	4-3
Detención o Extracción de una ExpressCard . . . . .	4-5

---

## Ranuras para Dispositivos de Multimedia Digitales (sólo en algunos modelos)

Las tarjetas digitales opcionales proporcionan almacenamiento seguro de datos y práctico intercambio de datos. Estas tarjetas frecuentemente se utilizan con cámaras equipadas con medios digitales y PDA, así como con otros equipos.

La ranura para Dispositivos de Multimedia Digitales admite los siguientes formatos de tarjetas digitales:

- Tarjeta de Memoria Secure Digital (SD)
- MultiMediaCard (MMC)
- Memory Stick (MS)
- Memory Stick Pro (MSP)
- Memory Stick Duo (con adaptador)
- Tarjeta SmartMedia
- Tarjeta xD-Picture



**PRECAUCIÓN:** Para evitar dañar la tarjeta digital o al equipo, no inserte ningún tipo de adaptador en la Ranura para Dispositivos de Multimedia Digitales.

---



La apariencia real del equipo puede diferir ligeramente de las ilustraciones en este capítulo.

---

## Inserción de una tarjeta digital



**PRECAUCIÓN:** Para evitar daños a los conectores de la tarjeta digital, utilice fuerza mínima para insertar una tarjeta digital.

---

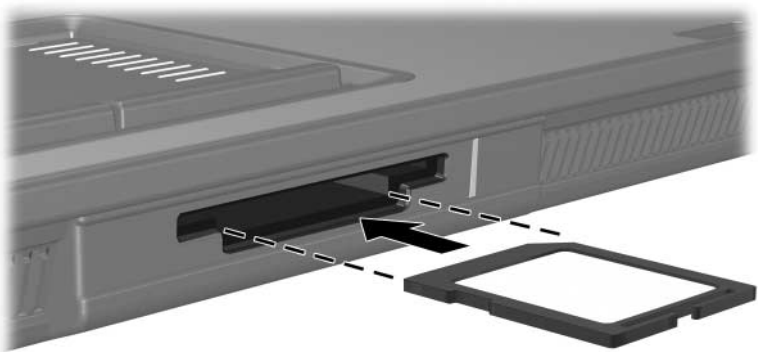
Para insertar una tarjeta digital:

1. Sostenga la tarjeta con el lado de la etiqueta hacia arriba y con los conectores en dirección al equipo.
2. Deslice con cuidado la tarjeta en la Ranura para Dispositivos de Multimedia Digitales hasta que la tarjeta se encaje.

El sistema operativo emitirá un sonido que indica que fue detectado un dispositivo.



La primera vez que inserta una tarjeta digital, aparecerá el mensaje “Nuevo hardware encontrado” en el área de notificación, en la parte derecha de la barra de tareas.



## Detención o extracción de tarjeta digital




**PRECAUCIÓN:** Para evitar la pérdida de trabajo o evitar que el sistema deje de responder, detenga la tarjeta digital antes de extraerla.

---


Para insertar o extraer una tarjeta digital:

1. Cierre todos los archivos y aplicaciones que estén asociados con la tarjeta digital.

 Para detener una transferencia de datos, haga clic en **Cancelar** en la ventana de Copiado del sistema operativo.

2. Para detener una tarjeta digital:

- a. Haga doble clic en el icono **Extracción segura de hardware** en el área de notificación en la parte derecha de la barra de tareas.

 Para visualizar el icono Extracción Segura de Hardware, haga clic en el icono **Mostrar iconos ocultos** (< o <<) en el área de notificación.

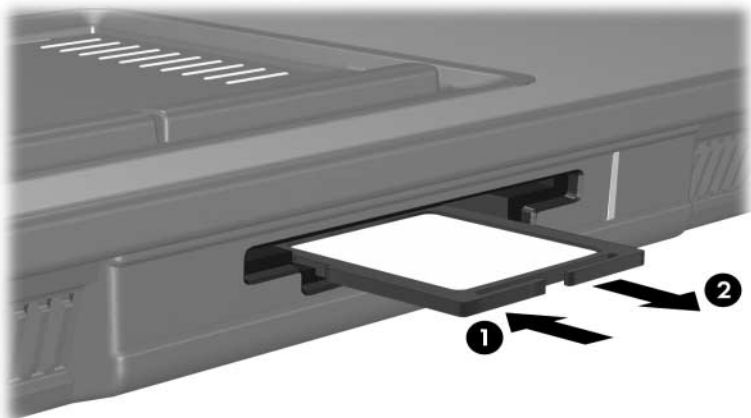
- b. Haga clic en la lista de tarjetas digitales.

- c. Haga clic en **Detener**.

3. Para extraer la tarjeta:

- a. Presione suavemente hacia adentro la tarjeta digital ❶ para desbloquearla.

- b. Tire la tarjeta digital hacia ❷ afuera de la ranura.



---

## PC Card

La PC Card es un accesorio del tamaño de una tarjeta de crédito proyectada para cumplir las especificaciones estándares de la Asociación Internacional de Tarjetas de Memoria para PC (PCMCIA). La ranura de PC Card admite:

- PC Cards de 32 bits (CardBus) y de 16 bits.
- Una PC Card Tipo I o Tipo II.



Las PC Card de video con zoom y de 12 V no son admitidas.

---

## Inserción de una PC Card



**PRECAUCIÓN:** Para evitar pérdida de soporte para otras PC Card, instale sólo el software requerido para su dispositivo. Si la documentación del fabricante incluida con la PC Card le sugiere instalar los controladores del dispositivo:

- Instale solamente los controladores del dispositivo que corresponden a su sistema operativo.
- No instale otro software, como servicios de tarjeta, servicios de socket o habilitadores, suministrados por el fabricante de la PC Card.



**PRECAUCIÓN:** Para evitar daños al equipo y las tarjetas de medios externas, no inserte una ExpressCard en la ranura para PC Card o una PC Card en la ranura para ExpressCard.

Para evitar daños en los conectores:

- Utilice fuerza mínima para insertar una PC Card.
  - No mueva ni transporte el equipo cuando la PC Card esté en uso.
- 

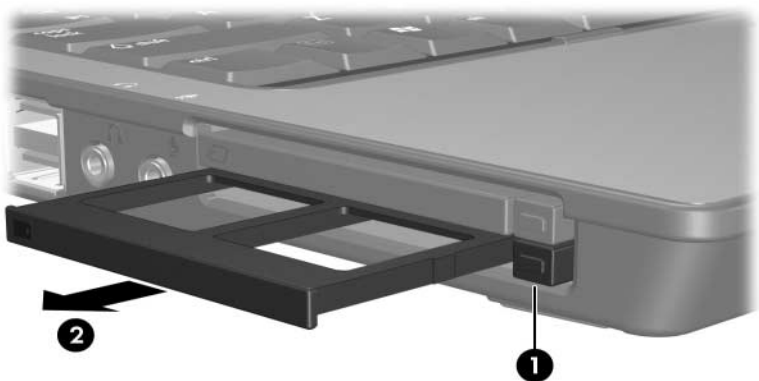


La apariencia real del equipo puede diferir ligeramente de las ilustraciones en este capítulo.

---

La ranura de la PC Card contiene una cubierta protectora. Esta cubierta protectora debe ser liberada y luego retirada antes de insertar una PC Card.


1. Para liberar y extraer la cubierta protectora de la ranura PC Card:
  - a. Presione el botón de expulsión de la PC Card ❶.
  - Esta acción extiende el botón en posición para liberar la cubierta protectora.
  - b. Presione el botón de expulsión nuevamente para liberar la cubierta protectora
  - c. Extraiga la cubierta protectora hacia fuera de la ranura ❷.

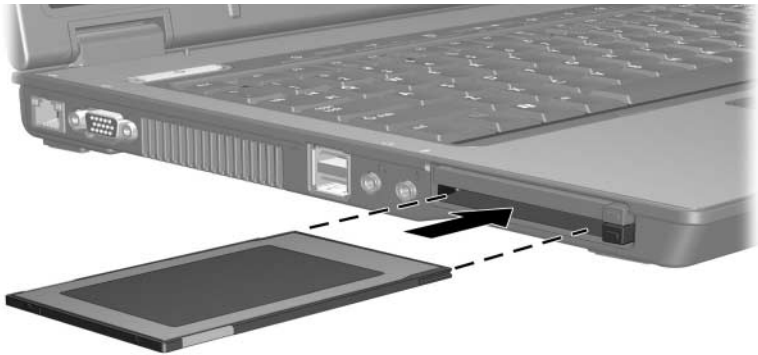


## 2. Para insertar una PC Card:

- a. Mantenga la etiqueta de la PC Card hacia arriba con el conector en dirección al equipo.
- b. Empuje con cuidado la tarjeta en la ranura de la PC Card hasta que la tarjeta se encaje.

El sistema operativo emitirá un sonido que indica que fue detectado un dispositivo.

-  La primera vez que inserta una PC Card, aparecerá el mensaje “Nuevo hardware encontrado” en el área de notificación, en la parte derecha de la barra de tareas.



## Detención o extracción de una PC Card



**PRECAUCIÓN:** Para evitar la pérdida de información o un sistema sin respuesta, detenga la PC Card antes de extraerla.




Una PC Card insertada consume energía incluso cuando no está en uso. Para ahorrar energía, detenga o retire la PC Card que no esté utilizando.




Para insertar o extraer una PC Card

1. Cierre todas las aplicaciones y finalice todas las actividades que están asociadas con la PC Card.

 Para detener una transferencia de datos, haga clic en **Cancelar** en la ventana de Copiado del sistema operativo.

2. Para detener una PC Card:

- a. Haga doble clic en el icono **Extracción segura de hardware** en el área de notificación en la parte derecha de la barra de tareas.

 Para visualizar el icono Extracción Segura de Hardware, haga clic en el icono **Mostrar iconos ocultos** (< o <<) en el área de notificación.

- b. Haga clic en la lista de PC Card.

- c. Haga clic en **Detener**.

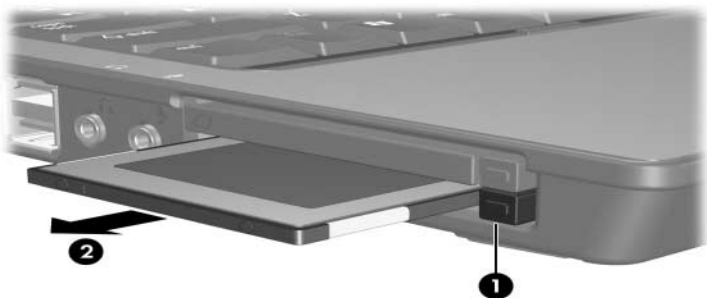
3. Para retirar la PC Card:

- a. Presione el botón de expulsión de la ranura de la PC Card **1**.

Esta acción extiende el botón en posición para liberar la PC Card.

- b. Presione el botón de expulsión nuevamente para liberar la PC Card

- c. Deslice la tarjeta hacia **2** afuera de la ranura.



---

## Smart Card (sólo en algunos modelos)



---

El término *Smart Card* es utilizado en este capítulo para referirse a ambas las tarjetas Smart Card y Java™ Card.

---

Una Smart Card es un accesorio del tamaño de una tarjeta de crédito que acomoda un microchip que contiene una memoria y un microprocesador. Del mismo modo que los equipos personales, las Smart Card tienen un sistema operativo que administra entradas y salidas, e incluye recursos de seguridad para proteger contra el uso no autorizado. Las Smart Card estándares de la industria son utilizadas con el Smart Card reader (sólo algunos modelos).

Es necesario un número de identificación personal (PIN) para obtener acceso al contenido del microchip. Para obtener más información acerca de los recursos de las Smart Card, consulte el Centro de Ayuda y Soporte Técnico.



---

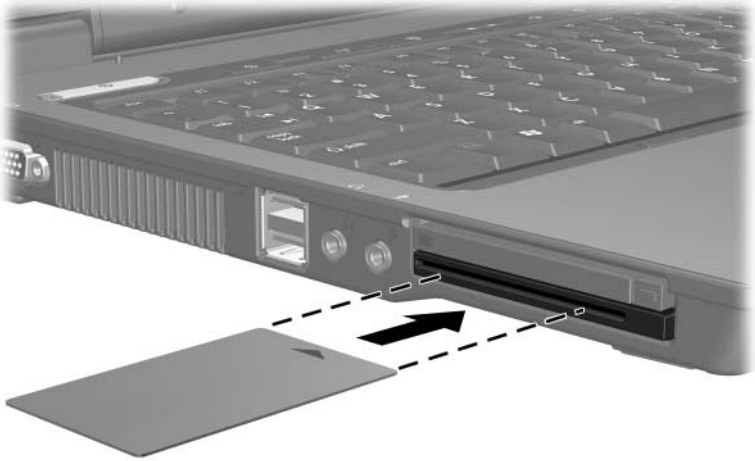
La apariencia real del equipo puede diferir ligeramente de las ilustraciones en este capítulo.

---

## **Inserción de la Smart Card**

Para insertar una smart card:

1. Sostenga la tarjeta con el lado de la etiqueta hacia arriba, y deslícela suavemente en el smart card reader hasta que se encaje en su lugar.

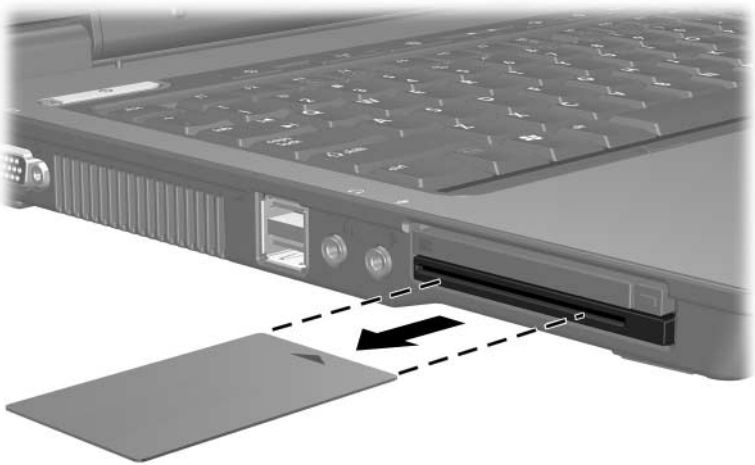


2. Siga las instrucciones que aparecen en pantalla para iniciar la sesión en el equipo utilizando el PIN de smart card.

## **Extracción de una Smart Card**

Para extraer una smart card:

- » Sujete los bordes de la smart card y retírela del smart card reader.



---

## ExpressCard (sólo en algunos modelos)

Una ExpressCard es una PC Card de próxima generación y alto rendimiento, que debe ser insertada en la ranura de ExpressCard.

Similarmente a las PC Card, las ExpressCard son proyectadas para cumplir las especificaciones estándares de la Asociación Internacional de Tarjetas de Memoria para PC (PCMCIA).



---

Un sintonizador de TV ExpressCard puede agregar funciones de sintonía de TV al equipo. Para obtener más información, consulte la guía del usuario del fabricante.

---



---

La apariencia real del equipo puede diferir ligeramente de las ilustraciones en este capítulo.

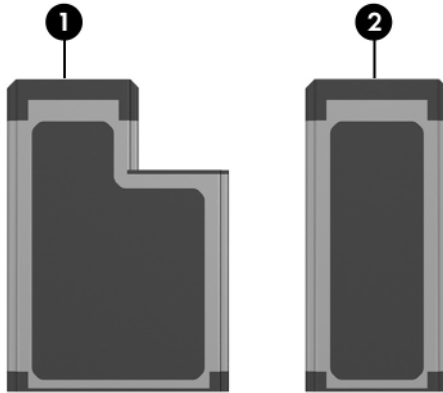
---

## Selección de una ExpressCard

Las ExpressCard utilizan una de dos interfaces y están disponibles en dos tamaños. La ranura de la ExpressCard en el equipo admite ambas interfaces y ambos tamaños. Por ejemplo, es posible utilizar:

- Una ExpressCard con una interfaz USB o una interfaz PCI Express.
- Una ExpressCard de tamaño normal, denominada *ExpressCard/54* ❶, o una ExpressCard menor, denominada *ExpressCard/34* ❷.

Los procedimientos para tarjetas ExpressCard descritos en las siguientes secciones son los mismos para ambas interfaces y ambos tamaños.



## Configuración de una Tarjeta ExpressCard



**PRECAUCIÓN:** Para evitar pérdida de soporte para otras tarjetas ExpressCard, instale sólo el software requerido para su dispositivo. Si las instrucciones del fabricante de la ExpressCard le sugiere instalar los controladores del dispositivo:

- Instale solamente los controladores del dispositivo que corresponden a su sistema operativo.
  - No instale otro software, como servicios de tarjeta, servicios de socket o habilitadores, suministrados por el fabricante de la ExpressCard.
-

## Inserción de una ExpressCard



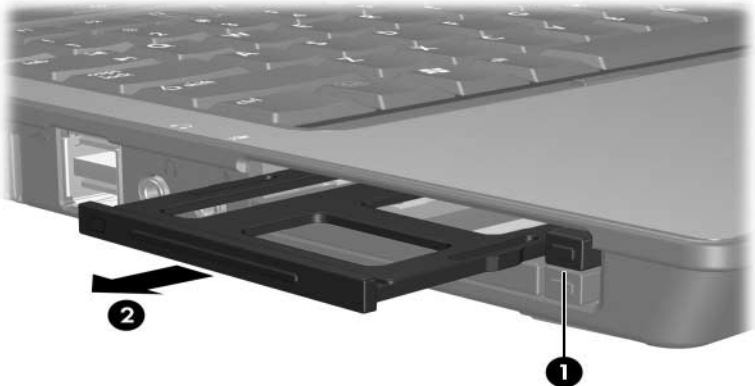
**PRECAUCIÓN:** Para evitar daños al equipo y las tarjetas de medios externas, no inserte una ExpressCard en la ranura para PC Card o una PC Card en la ranura para ExpressCard.

Para evitar daños en los conectores:

- Utilice fuerza mínima al insertar una ExpressCard.
- No mueva ni transporte el equipo cuando la ExpressCard esté en uso.

La ranura de ExpressCard contiene una cubierta protectora. Esta cubierta protectora debe ser liberada y luego retirada antes de insertar una ExpressCard.


1. Para liberar y extraer la cubierta protectora de la ranura de la ExpressCard:
  - a. Presione el botón de expulsión de la ranura de la ExpressCard **1**.Esta acción extiende el botón en posición para liberar la cubierta protectora.
- b. Presione el botón de expulsión nuevamente para liberar la cubierta protectora.
- c. Extraiga la cubierta protectora hacia fuera de la ranura **2**.

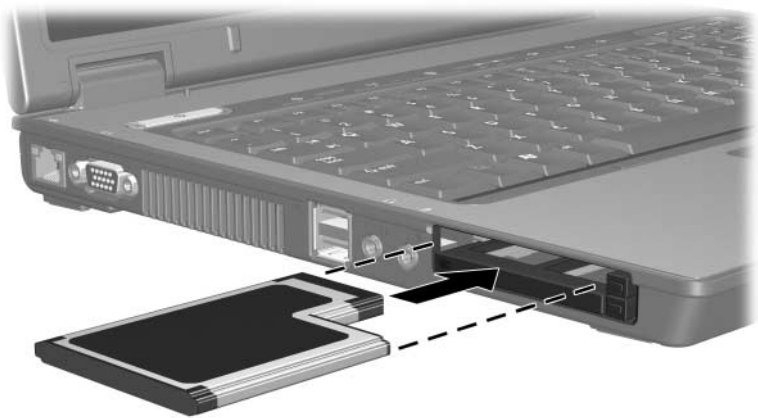


2. Para insertar una ExpressCard:

- a. Sostenga la tarjeta con el lado de la etiqueta hacia arriba y con los conectores en dirección al equipo.
- b. Deslice con cuidado la tarjeta en la ranura para ExpressCard hasta que la tarjeta se encaje en su lugar.

El sistema operativo emitirá un sonido que indica que fue detectado un dispositivo.

 La primera vez que inserte una ExpressCard, aparecerá el mensaje “Nuevo hardware encontrado” en el área de notificación, en el extremo derecho de la barra de tareas.





# Detención o Extracción de una ExpressCard



**PRECAUCIÓN:** Para evitar la pérdida de datos o un sistema sin respuesta, detenga la ExpressCard antes de removerla.

---



Una ExpressCard insertada consume energía incluso cuando no está en uso. Para ahorrar energía, detenga o extraiga la ExpressCard cuando no está en uso.

---

Para detener o extraer una ExpressCard

1. Cierre todas las aplicaciones y finalice todas las actividades que están utilizando la ExpressCard.



Para detener una transferencia de datos, haga clic en **Cancelar** en la ventana de Copiado del sistema operativo.

2. Para detener la ExpressCard:

- a. Haga doble clic en el icono **Extracción segura de hardware** en el área de notificación en la parte derecha de la barra de tareas.

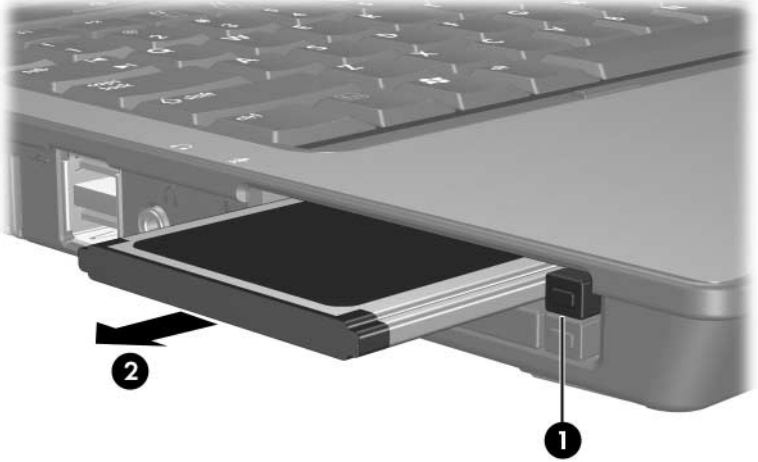


Para visualizar el icono Extracción Segura de Hardware, haga clic en el icono **Mostrar iconos ocultos** (< o <<) en el área de notificación.

- b. Haga clic en la lista de ExpressCard.
- c. Haga clic en **Detener**.

3. Para extraer la ExpressCard:

- a. Presione el botón de expulsión de la ranura para ExpressCard ❶.  
Esta acción extiende el botón en posición para liberar la ExpressCard.
- b. Presione el botón de expulsión nuevamente para liberar la ExpressCard
- c. Extraiga la tarjeta hacia fuera de la ranura ❷.



© Copyright 2006 Hewlett-Packard Development Company, L.P.

El logotipo SD es una marca comercial de su propietario. Java es una marca comercial de Sun Microsystems, Inc., en los Estados Unidos.

La información que contiene este documento está sujeta a modificaciones sin aviso previo. Las únicas garantías para los productos y servicios HP se establecen en las declaraciones de garantía expresa que acompañan a dichos productos y servicios. Nada de lo que contiene este documento debe interpretarse como parte de una garantía adicional. HP no se responsabilizará por errores técnicos o editoriales ni por omisiones contenidas en el presente documento.

Tarjetas de Medios Externas

Primera edición: marzo de 2006

Número de referencia del documento: 404158-E51