

# **Externe-mediakaarten**

Artikelnummer van document: 404158-331

Maart 2006

In deze handleiding wordt het gebruik van externe-mediakaarten beschreven.

---

# Inhoudsopgave

## **1 Digitale-mediakaarten (alleen bepaalde modellen)**

Digitale kaart plaatsen . . . . .	1-2
Digitale kaart stopzetten of verwijderen . . . . .	1-3

## **2 PC Cards**

PC Card plaatsen . . . . .	2-1
PC Card stopzetten of verwijderen . . . . .	2-4

## **3 Smart cards (alleen bepaalde modellen)**

Smart card plaatsen . . . . .	3-2
Smart card verwijderen . . . . .	3-3

## **4 ExpressCards (alleen bepaalde modellen)**

ExpressCard selecteren . . . . .	4-2
ExpressCard configureren . . . . .	4-3
ExpressCard plaatsen . . . . .	4-3
ExpressCard stopzetten of verwijderen . . . . .	4-6

---

## Digitale-mediakaarten (alleen bepaalde modellen)

Met optionele digitale kaarten kunt u veilig gegevens opslaan en gemakkelijk gegevens uitwisselen. Deze kaarten worden vaak gebruikt bij camera's en PDA's met digitale media en bij andere computers.

Het digitale-mediaslot ondersteunt de volgende typen digitale kaarten:

- SD-geheugenkaart (Secure Digital)
- MultiMediaCard (MMC)
- Memory Stick (MS)
- Memory Stick Pro (MSP)
- Memory Stick Duo (met adapter)
- SmartMedia Card
- xD-Picture Card



**VOORZICHTIG:** Voorkom beschadiging van de digitale kaart of de computer: plaats geen adapter, van welk type dan ook, in het digitale-mediaslot.

---



Uw computer kan er iets anders uitzien dan de in dit hoofdstuk afgebeelde computer.

---

## Digitale kaart plaatsen

---



**VOORZICHTIG:** Oefen zo min mogelijk kracht uit bij het plaatsen van een digitale kaart, om beschadiging van de connectoren van de digitale kaart te voorkomen.

---

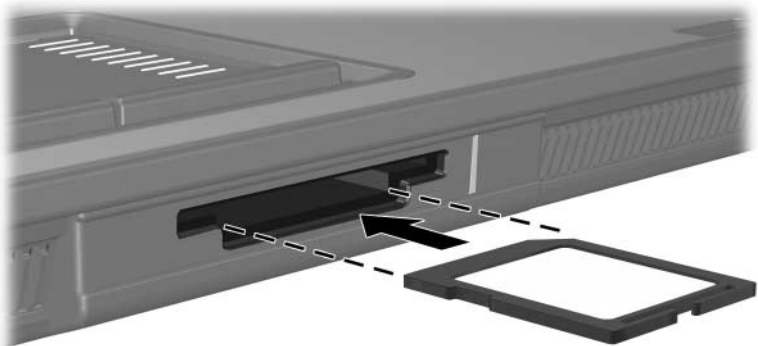
U plaatst een digitale kaart als volgt:

1. Houd de digitale kaart met het label naar boven, terwijl de connectoren naar de computer zijn gericht.
2. Schuif de kaart voorzichtig in het digitale-mediaslot tot de kaart goed op zijn plaats zit.

Het besturingssysteem laat een geluid klinken dat aangeeft dat het apparaat is gedetecteerd.



De eerste keer dat u een digitale kaart plaatst, verschijnt het bericht "Nieuwe hardware gevonden" in het systeemvak aan de rechterkant van de taakbalk.



# Digitale kaart stopzetten of verwijderen



**VOORZICHTIG:** Om te voorkomen dat gegevens verloren gaan of het systeem vastloopt, zet u de digitale kaart stop voordat u deze verwijdert.

---

U stopt of verwijdert een digitale kaart als volgt:

1. Sluit alle bestanden en applicaties die gebruikmaken van de digitale kaart.



Om een gegevensoverdracht te stoppen, klikt u op **Annuleren** in het kopieervenster van het besturingssysteem.

2. U zet de digitale kaart als volgt stop:
  - a. Dubbelklik op het pictogram **Hardware veilig verwijderen** in het systeemvak aan de rechterkant van de taakbalk.



U kunt het pictogram Hardware veilig verwijderen weergeven door te klikken op het pictogram **Verborgene pictogrammen weergeven** (< of <<) in het systeemvak.

- b. Klik op de vermelding van de digitale kaart.
- c. Klik op **Stoppen**.

3. U verwijdert de kaart als volgt:
- Druk de digitale kaart **1** voorzichtig iets naar binnen om deze te ontgrendelen.
  - Haal de digitale kaart **2** uit het slot.



---

## PC Cards

Een PC Card is een accessoire ter grootte van een creditcard, met een functionaliteit die voldoet aan de specificaties van de PCMCIA (Personal Computer Memory Card International Association). Het PC Card-slot ondersteunt de volgende typen kaarten:

- 32-bits (CardBus) en 16-bits PC Cards;
- één PC Card van Type I of Type II.



Zoomed video PC Cards en 12-V PC Cards worden niet ondersteund.

---

## PC Card plaatsen



**VOORZICHTIG:** Voorkom dat de ondersteuning voor andere PC Cards verloren gaat: installeer alleen de software die is vereist voor het apparaat. Als u volgens de instructies van de fabrikant van de PC Card stuurprogramma's moet installeren, gaat u als volgt te werk:

- Installeer alleen de stuurprogramma's voor uw besturingssysteem.
  - Installeer geen andere software, zoals card services, socket services of enablers die door de fabrikant van de PC Card zijn geleverd.
-



**VOORZICHTIG:** Voorkom beschadiging van de computer en externe-  
mediakaarten: plaats een ExpressCard niet in een PC Card-slot en een  
PC Card-kaart niet in een ExpressCard-slot.

Neem de volgende richtlijnen in acht om het risico van beschadiging  
van de connectoren te beperken:

- Oefen zo min mogelijk kracht uit bij het plaatsen van een PC Card.
  - Verplaats of vervoer de computer niet wanneer er een PC Card in  
gebruik is.
- 

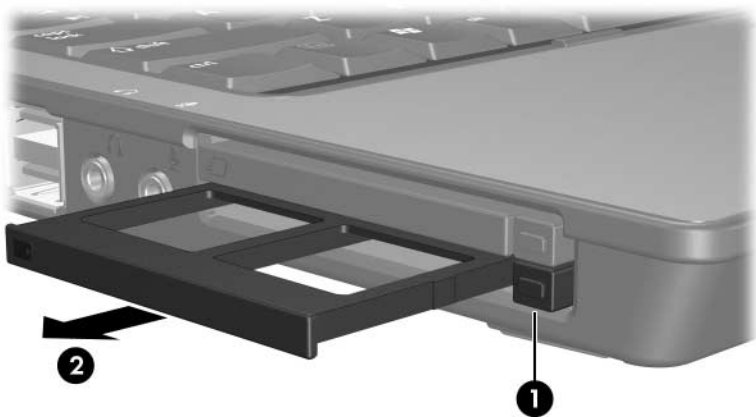


Uw computer kan er iets anders uitzien dan de in dit hoofdstuk  
afgebeelde computer.

---

Bij aflevering van de computer is in het PC Card-slot een  
beschermplaatje geplaatst. Dit plaatje moet worden ontgrendeld  
en verwijderd voordat u een PC Card kunt plaatsen.


1. U verwijdert het plaatje als volgt uit het PC Card-slot:
  - a. Druk op de ejectknop van het PC Card-slot ❶.  
De knop komt naar voren.
  - b. Druk nogmaals op de ejectknop om het beschermplaatje  
te ontgrendelen.
  - c. Haal het plaatje uit het slot ❷.

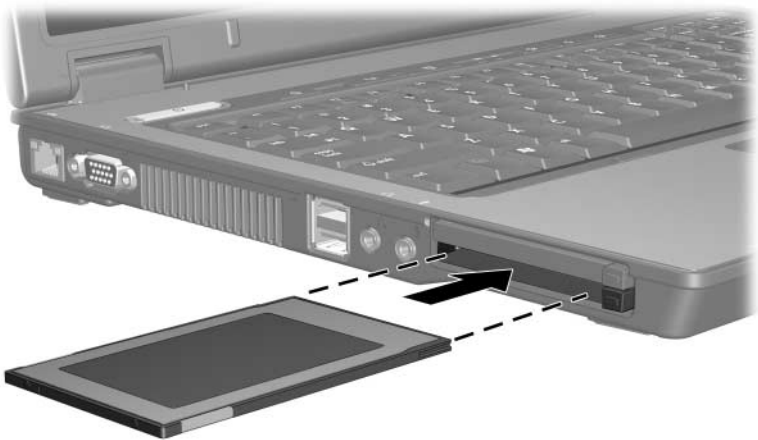




2. U plaatst een PC Card als volgt:
  - a. Houd de PC Card met het label naar boven, terwijl de connector naar de computer is gericht.
  - b. Schuif de kaart voorzichtig in het PC Card-slot tot de kaart goed vastzit.

Het besturingssysteem laat een geluid klinken dat aangeeft dat het apparaat is gedetecteerd.

-  De eerste keer dat u een PC Card plaatst, verschijnt het bericht "Nieuwe hardware gevonden" in het systeemvak aan de rechterkant van de taakbalk.



## PC Card stopzetten of verwijderen

---



**VOORZICHTIG:** Om te voorkomen dat gegevens verloren gaan of het systeem vastloopt, zet u een PC Card stop voordat u deze verwijdert.

---



Als er een PC Card is geplaatst, gebruikt deze stroom, zelfs wanneer de kaart niet wordt gebruikt. Wanneer een PC Card niet in gebruik is, kunt u energie besparen door de kaart stop te zetten of te verwijderen.

---

U stopt of verwijdert een PC Card als volgt:

1. Sluit alle applicaties af en voltooi alle activiteiten waarbij de PC Card wordt gebruikt.



Om een gegevensoverdracht te stoppen, klikt u op **Annuleren** in het kopieervenster van het besturingssysteem.

2. U zet de PC Card als volgt stop:

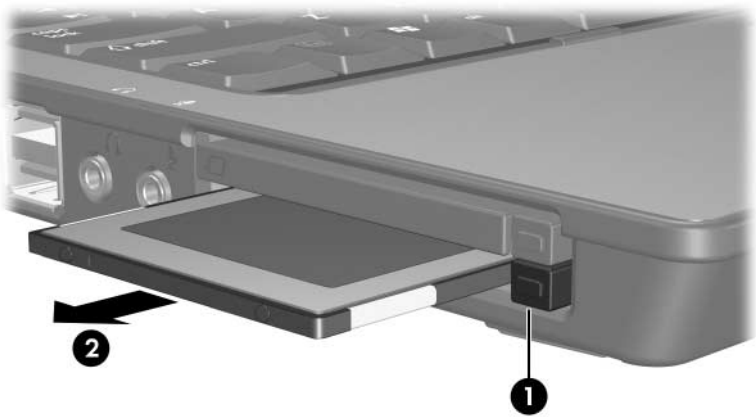
- a. Dubbelklik op het pictogram **Hardware veilig verwijderen** in het systeemvak aan de rechterkant van de taakbalk.



U kunt het pictogram Hardware veilig verwijderen weergeven door te klikken op het pictogram **Verborgen pictogrammen weergeven** (< of <<) in het systeemvak.

- b. Klik op de vermelding van de PC Card.
- c. Klik op **Stoppen**.

3. U verwijdert de PC Card als volgt:
  - a. Druk op de ejectknop van het PC Card-slot ❶.  
De knop komt naar voren.
  - b. Druk nogmaals op de ejectknop om de PC Card te ontgrendelen.
  - c. Haal de kaart ❷ uit het slot.



---

## Smart cards (alleen bepaalde modellen)



---

In dit hoofdstuk wordt de term *smart card* gebruikt. Deze term heeft betrekking op zowel smart cards als Java™ Cards.

---

Een smart card is een accessoire ter grootte van een creditcard. Een smart card bevat een microchip met een geheugen en een microprocessor. Net als personal computers hebben smart cards een besturingssysteem voor het beheer van invoer en uitvoer van gegevens. Ze hebben ook beveiligingsvoorzieningen om te voorkomen dat er met de kaarten kan worden geknoeid. De smart card-lezer ondersteunt alle smart cards die voldoen aan de industriestandaard (alleen bepaalde modellen).

Er is een pincode (PIN: persoonlijk identificatienummer) vereist om toegang te krijgen tot de inhoud van de microchip. Raadpleeg Help en ondersteuning voor meer informatie over beveiligingsvoorzieningen voor smart cards.



---

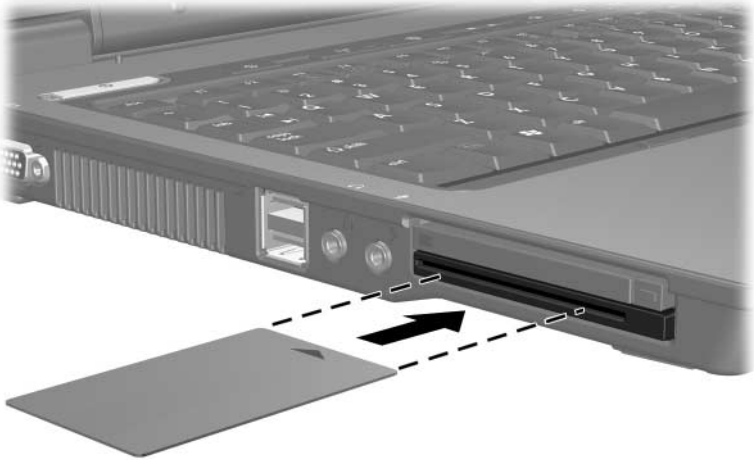
Uw computer kan er iets anders uitzien dan de in dit hoofdstuk afgebeelde computer.

---

## Smart card plaatsen

U plaatst een smart card als volgt:

1. Houd de smart card met het label naar boven gericht. Schuif de kaart voorzichtig in de smart card-lezer tot de kaart goed op zijn plaats zit.

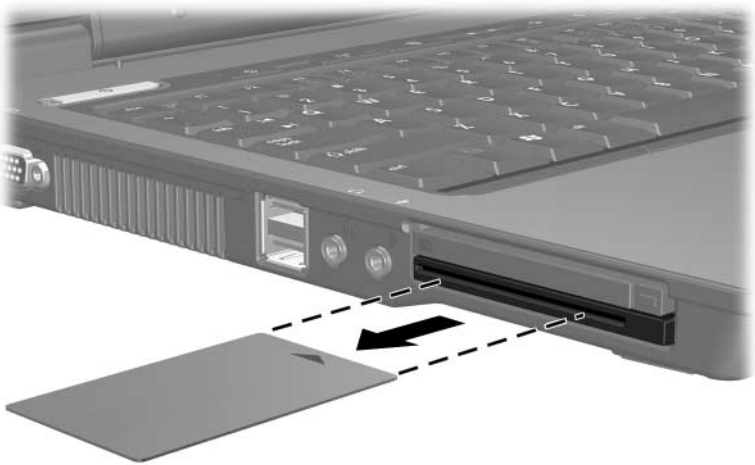


2. Volg de instructies op het scherm om u aan te melden bij de computer met de pincode van de smart card.

## Smart card verwijderen

U verwijdert een smart card als volgt:

- » Pak de smart card aan de rand vast en trek de kaart voorzichtig uit de smart card-lezer.



---

## ExpressCards (alleen bepaalde modellen)

Een ExpressCard is een hoogwaardige PC Card van de volgende generatie. Een ExpressCard moet worden geplaatst in het ExpressCard-slot.

Net als standaard PC Cards hebben ExpressCards een functionaliteit die voldoet aan de specificaties van de Personal Computer Memory Card International Association (PCMCIA).



Met een tv-tuner-ExpressCard kunt u de functionaliteit van een tv-tuner toevoegen aan de computer. Raadpleeg de handleiding van de fabrikant voor meer informatie.



Uw computer kan er iets anders uitzien dan de in dit hoofdstuk afgebeelde computer.

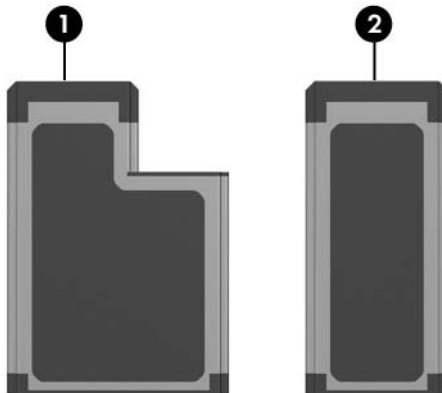
---

## ExpressCard selecteren

ExpressCards maken gebruik van een van twee interfaces en zijn verkrijgbaar in twee formaten. Het ExpressCard-slot van de computer ondersteunt beide interfaces en beide formaten. U kunt bijvoorbeeld

- een ExpressCard gebruiken met de USB-interface of de PCI Express-interface;
- een grootformaat ExpressCard gebruiken, *ExpressCard/54* ❶ genoemd, of een kleinere ExpressCard, *ExpressCard/34* ❷ genoemd.

De procedures voor ExpressCards die in de volgende gedeelten worden beschreven, zijn hetzelfde voor beide interfaces en beide formaten.





## ExpressCard configureren

---



**VOORZICHTIG:** Voorkom dat de ondersteuning voor andere ExpressCards verloren gaat: installeer alleen de software die is vereist voor het apparaat. Als u volgens de instructies van de fabrikant van de ExpressCard stuurprogramma's moet installeren, gaat u als volgt te werk:

- Installeer alleen de stuurprogramma's voor uw besturingssysteem.
  - Installeer geen andere software, zoals card services, socket services of enablers die door de fabrikant van de ExpressCard zijn geleverd.
- 

## ExpressCard plaatsen

---



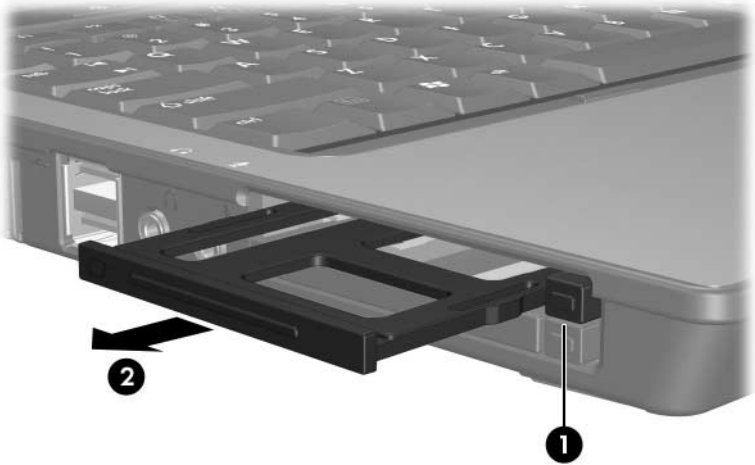
**VOORZICHTIG:** Voorkom beschadiging van de computer en externe-mediakaarten: plaats een ExpressCard niet in een PC Card-slot en een PC Card niet in een ExpressCard-slot.

Neem de volgende richtlijnen in acht om het risico van beschadiging van de connectoren te beperken:

- Oefen zo min mogelijk kracht uit bij het plaatsen van een ExpressCard.
  - Verplaats of vervoer de computer niet wanneer er een ExpressCard in gebruik is.
-

In het ExpressCard-slot kan een beschermplaatje zijn geplaatst. Dit plaatje moet worden ontgrendeld en verwijderd voordat u een ExpressCard kunt plaatsen.


1. U ontgrendelt en verwijdert als volgt het plaatje uit het ExpressCard-slot:
  - a. Druk op de ejectknop van het ExpressCard-slot ❶.  
De knop komt naar voren.
  - b. Druk nogmaals op de ejectknop om het beschermplaatje te ontgrendelen.
  - c. Haal het plaatje uit het slot ❷.

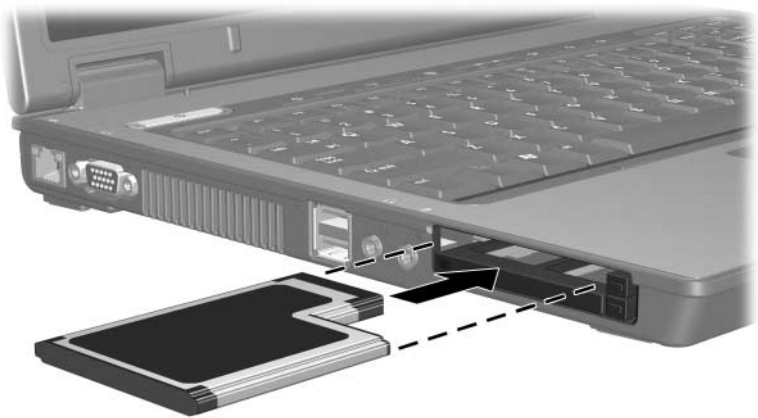


2. U plaatst als volgt een ExpressCard:

- a. Houd de kaart met het label naar boven, terwijl de connectoren naar de computer zijn gericht.
- b. Schuif de kaart voorzichtig in het ExpressCard-slot tot de kaart goed op zijn plaats zit.

Het besturingssysteem laat een geluid klinken dat aangeeft dat het apparaat is gedetecteerd.

 De eerste keer dat u een ExpressCard plaatst, verschijnt het bericht "Nieuwe hardware gevonden" in het systeemvak aan de rechterkant van de taakbalk.



## ExpressCard stopzetten of verwijderen

---



**VOORZICHTIG:** Zet de ExpressCard stop voordat u de kaart verwijdert, om te voorkomen dat gegevens verloren gaan of het systeem vastloopt.

---



Als er een ExpressCard is geplaatst, gebruikt deze stroom, zelfs wanneer de kaart niet wordt gebruikt. Wanneer een ExpressCard niet in gebruik is, kunt u energie besparen door de kaart stop te zetten of te verwijderen.

---

U kunt een ExpressCard als volgt stopzetten of verwijderen:

1. Sluit alle applicaties af en voltooi alle activiteiten waarbij de ExpressCard wordt gebruikt.



Om een gegevensoverdracht te stoppen, klikt u op **Annuleren** in het kopieervenster van het besturingssysteem.

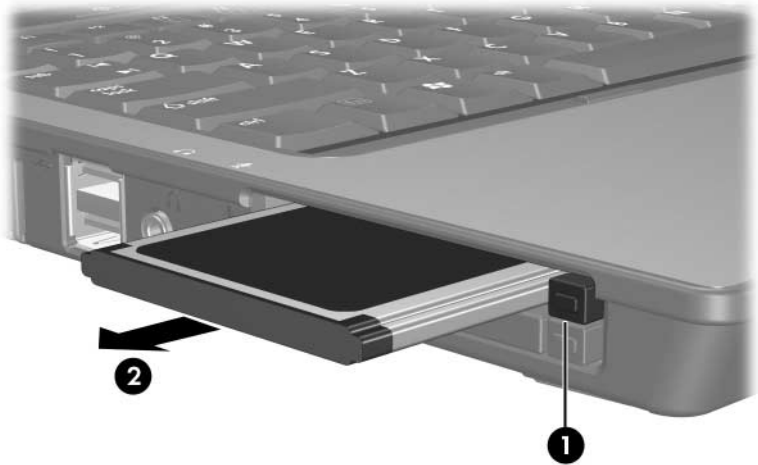
2. U zet de ExpressCard als volgt stop:
  - a. Dubbelklik op het pictogram **Hardware veilig verwijderen** in het systeemvak aan de rechterkant van de taakbalk.



U kunt het pictogram Hardware veilig verwijderen weergeven door te klikken op het pictogram **Verborgene pictogrammen weergeven** (< of <<) in het systeemvak.

- b. Klik op de vermelding van de ExpressCard.
- c. Klik op **Stoppen**.

3. U verwijdert de ExpressCard als volgt:
- Druk op de ejectknop van het ExpressCard-slot ❶.  
De knop komt naar voren.
  - Druk nogmaals op de ejectknop om de ExpressCard te ontgrendelen.
  - Trek de kaart uit het slot ❷.



© Copyright 2006 Hewlett-Packard Development Company, L.P.

Het SD-logo is een handelsmerk van de desbetreffende houder. Java is een handelsmerk van Sun Microsystems, Inc. in de Verenigde Staten.

De informatie in deze documentatie kan zonder kennisgeving worden gewijzigd. De enige garanties voor HP producten en diensten staan vermeld in de expliciete garantievoorwaarden bij de betreffende producten en diensten. Aan de informatie in deze handleiding kunnen geen aanvullende rechten worden ontleend. HP aanvaardt geen aansprakelijkheid voor technische fouten, drukfouten of weglatingen in deze publicatie.

Externe-mediakaarten

Eerste editie, maart 2006

Artikelnummer van document: 404158-331