

Externa mediekort

Dokumentartikelnummer: 404158-101

Mars 2006

I den här handboken beskrivs hur du använder externa mediekort.

Innehåll

1 Plats för digitalmediekort (bara vissa modeller)

| | |
|--|-----|
| Sätta i ett digitalkort | 1–2 |
| Stoppa och ta ut ett digitalkort | 1–3 |

2 PC Card-kort

| | |
|---|-----|
| Sätta i ett PC Card-kort | 2–1 |
| Stoppa och ta ut ett PC Card-kort | 2–4 |

3 Smart card-kort (bara vissa modeller)

| | |
|---------------------------------------|-----|
| Sätta i ett smart card-kort | 3–2 |
| Ta ut ett smart card-kort | 3–3 |

4 ExpressCard-kort (bara vissa modeller)

| | |
|---|-----|
| Välja ett ExpressCard-kort | 4–2 |
| Konfigurera ett ExpressCard-kort | 4–3 |
| Sätta i ett ExpressCard-kort | 4–3 |
| Stoppa eller ta ut ett ExpressCard-kort | 4–6 |

Plats för digitalmediekort (bara vissa modeller)

Extra digitalkort möjliggör säker datalagring och lätthanterlig datadelning. Dessa kort används ofta med kameror och PDA:er som kan hantera digitala media och även med andra datorer.

Platsen för digitala media stöder följande digitalkortsformat:

- Secure Digital (SD)-minneskort
- MultiMediaCard (MMC)
- Memory Stick (MS)
- Memory Stick Pro (MSP)
- Memory Stick Duo (med adapter)
- SmartMedia Card
- xD-Picture-kort



Se upp! Undvik att skada digitalkortet eller datorn genom att inte sätta i någon typ av adapter på digitalmedieplatsen.



Din dator kan se något annorlunda ut än den som visas i bilderna i det här kapitlet.

Sätta i ett digitalkort



Se upp! Var försiktig när du sätter i ett digitalkort så att digitalkortets kontakter inte skadas.

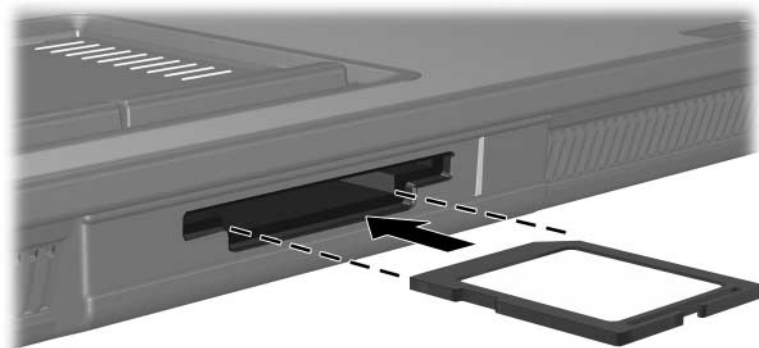
Så här sätter du i ett digitalkort:

1. Håll digitalkortet med etikettsidan uppåt och kontakterna vända mot datorn.
2. För in kortet försiktigt på platsen för digitala media tills det är på plats.

Operativsystemet avger ett ljud som visar att en enhet har upptäckts.



Första gången du sätter i ett digitalkort visas meddelandet "Ny maskinvara har hittats" i meddelandefältet, längst till höger i Aktivitetsfältet.



Stoppa och ta ut ett digitalkort



Se upp! Du undviker att information går förlorad eller att systemet låses genom att stoppa digitalkortet innan du tar ut det.

Så här stoppar eller tar du ut ett digitalkort:

1. Stäng alla filer och program som är kopplade till digitalkortet.



Avbryt en dataöverföring genom att klicka på **Avbryt** i kopieringsfönstret i operativsystemet.

2. Så här stoppar du digitalkortet:

- a. Dubbelklicka på ikonen **Säker borttagning av maskinvara** i meddelandefältet, längst till höger i Aktivitetsfältet.



Visa ikonen Säker borttagning av maskinvara genom att klicka på **Visa dolda ikoner** (< eller <<) i meddelandefältet.

- b. Klicka på digitalkortet i listan.
- c. Klicka på **Stop**.

3. Så här tar du ut kortet:

- a. Lås upp kortet genom att försiktigt trycka på digitalkortet **1**.
- b. Dra ut digitalkortet **2** från platsen.



PC Card-kort

Ett PC Card-kort är ett tillbehör i kreditkortsstorlek som är utformat i enlighet med specifikationerna från Personal Computer Memory Card International Association (PCMCIA).

PC Card-kortplatsen stöder

- 32-bitars (CardBus) och 16-bitars PC Card-kort.
- ett PC Card-kort av typ I eller II.



PC Card-kort för zoomad video och 12-v PC Card-kort stöds inte.

Sätta i ett PC Card-kort



Se upp! Förhindra att andra PC Card-kort inte går att använda genom att bara installera den programvara som krävs för din enhet. Gör så här om du uppmanas av PC Card-tillverkaren att installera enhetsdrivrutiner:

- Installera bara drivrutinerna för ditt operativsystem.
 - Installera inte andra programvaror som korttjänster, sockettjänster eller aktivatörer som också kan vara tillgängliga från PC Card-korttillverkaren.
-



Se upp! Förhindra skada på datorn och på externa mediekort genom att inte sätta i något ExpressCard-kort på PC Card-kortplatsen eller ett PC Card-kort på ExpressCard-kortplatsen.

Så här förhindrar du skada på uttagen:

- Var försiktig när du sätter i ett PC Card-kort.
 - Flytta inte eller transporterera datorn medan ett PC Card-kort används.
-

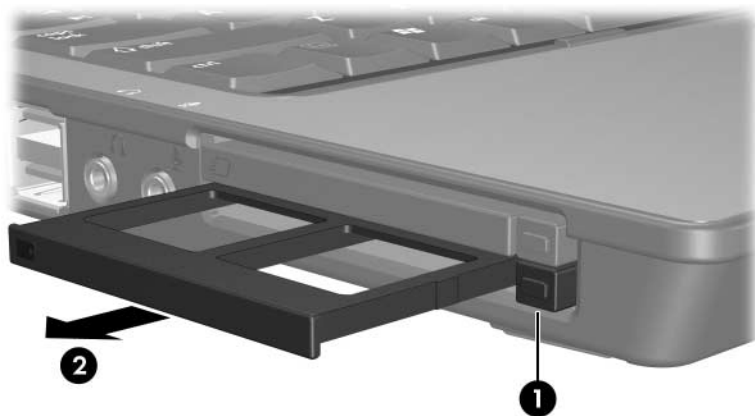


Din dator kan se något annorlunda ut än den som visas i bilderna i det här kapitlet.

Det sitter ett transportskydd på PC Card-kortplatsen.

Transportskyddet måste frigöras och sedan tas bort innan du kan sätta i ett PC Card-kort.


1. Så här frigör och tar du ut transportskyddet från PC Card-kortplatsen:
 - a. Tryck på utmatningsknappen för PC Card-kortet ❶.
När du trycker på knappen förs den ut i ett läge där skyddet kan frigöras.
 - b. Frigör skyddet genom att trycka på utmatningsknappen igen.
 - c. Dra ut transportskyddet från kortplatsen ❷.

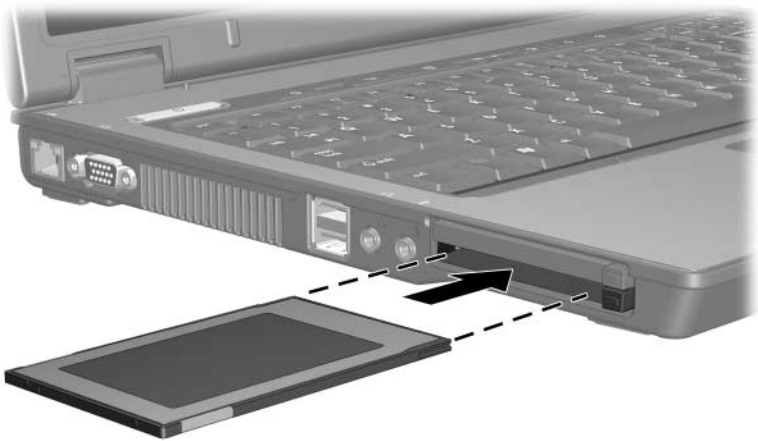


2. Så här sätter du i ett PC Card-kort:

- a. Håll PC Card-kortet med etikettsidan uppåt och kontakterna vända mot datorn.
- b. För in kortet försiktigt på PC Card-kortplatsen tills det sitter på plats.

Operativsystemet avger ett ljud som visar att en enhet har upptäckts.

 Första gången du sätter i ett PC Card-kort visas meddelandet "Ny maskinvara har hittats" i meddelandefältet, längst till höger i Aktivitetsfältet.



Stoppa och ta ut ett PC Card-kort



Se upp! Du undviker att information går förlorad eller att systemet inte svarar, genom att stoppa ett PC Card-kort innan du tar ut det.



Ett PC Card-kort som sitter i drar ström även när det inte används. Du sparar ström genom att stoppa eller ta ut ett PC Card-kort när du inte använder det.

Så här stoppar eller tar du ut ett PC Card-kort:

1. Stäng alla program och slutför alla aktiviteter som är kopplade till PC Card-kortet.



Avbryt en dataöverföring genom att klicka på **Avbryt** i kopieringsfönstret i operativsystemet.

2. Så här stoppar du ett PC Card-kort:

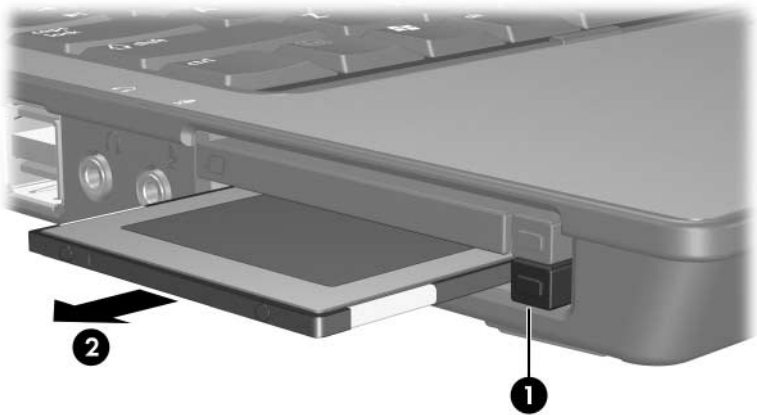
- a. Dubbelklicka på ikonen **Säker borttagning av maskinvara** i meddelandefältet, längst till höger i Aktivitetsfältet.



Visa ikonen Säker borttagning av maskinvara genom att klicka på **Visa dolda ikoner** (< eller <<) i meddelandefältet.

- b. Klicka på PC Card-kortet i listan.
- c. Klicka på **Stop**.

3. Så här tar du ut ett PC Card-kort:
 - a. Tryck på utmatningsknappen för PC Card-kortplatsen ❶.
När du trycker på knappen förs den ut i ett läge där PC Card-kortet kan frigöras
 - b. Frigör PC Card-kortet genom att trycka på utmatningsknappen igen.
 - c. Dra ut kortet ❷ från platsen.



Smart card-kort (bara vissa modeller)



Med termen *smart card-kort* avses i det här kapitlets både smart card-kort och Java™-kort.

Ett smart card-kort är ett tillbehör i kreditkortsstorlek som har ett mikrochip med minne och en mikroprocessor. På samma sätt som persondatorer har smart card-kort ett operativsystem som hanterar in- och utmatning och säkerhetsfunktioner som skydd mot manipulering. Du använder vanliga smart card-kort i smart card-läsaren (bara vissa modeller).

En PIN-kod (Personal Identification Number) behövs för att få åtkomst till innehållet på mikrochipet. Mer information om säkerhetsfunktioner för smart card-kort finns i Hjälp- och supportcenter.

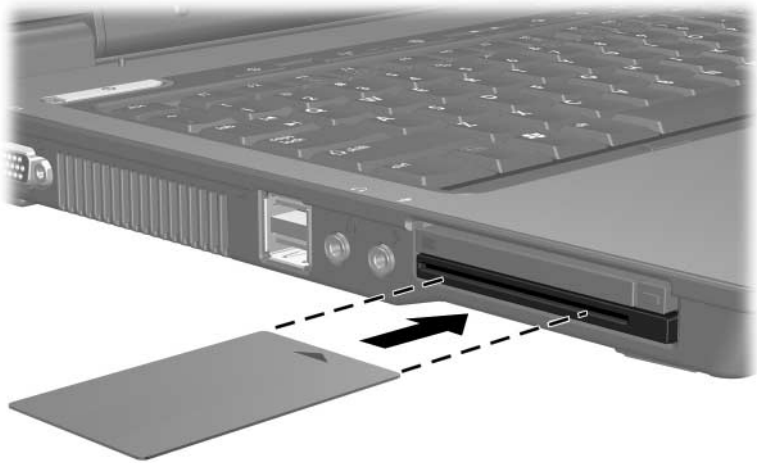


Din dator kan se något annorlunda ut än den som visas i bilderna i det här kapitlet.

Sätta i ett smart card-kort

Så här sätter du i ett smart card-kort:

1. Håll i smart card-kortet med etikettsidan vänd uppåt och försiktigt in kortet i smart card-läsaren tills det sitter ordentligt.

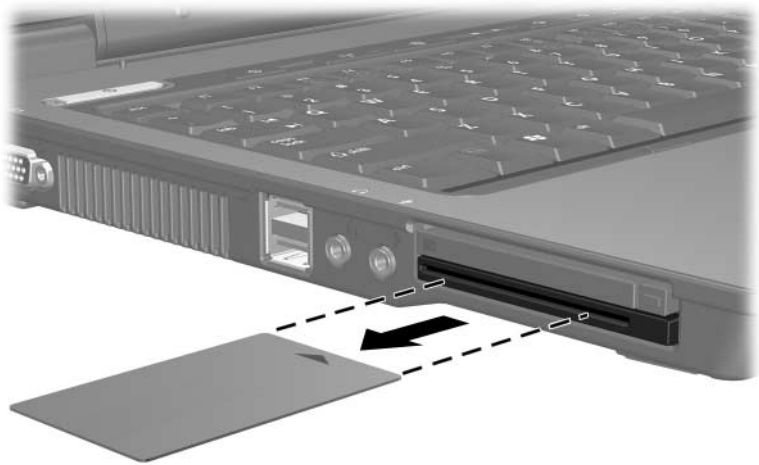


2. Följ instruktionerna på skärmen för hur du loggar in på datorn med PIN-koden till smart card-kortet.

Ta ut ett smart card-kort

Så här tar du ut ett smart card-kort:

- » Fatta kanten på smart card-kortet och dra försiktigt ut det från smart card-läsaren.



ExpressCard-kort (bara vissa modeller)

Ett ExpressCard-kort är nästa generation av PC Card-kort med högre prestanda som måste sitta på ExpressCard-kortplatsen.

Liksom vanliga PC Card-kort har ExpressCard-kort utformats i enlighet med specifikationerna från PCMCIA (Personal Computer Memory Card International Association).



Ett ExpressCard-kort för TV-tuner kan lägga till TV tuner-funktioner till datorn. Mer information finns i användarhandboken från tillverkaren.



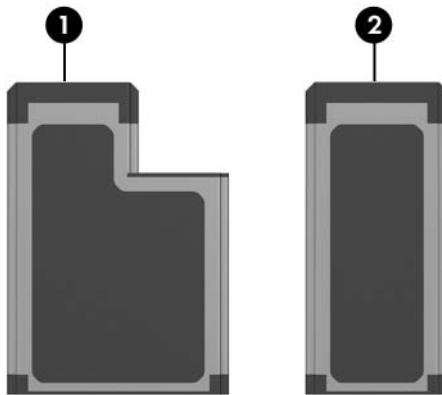
Din dator kan se något annorlunda ut än den som visas i bilderna i det här kapitlet.

Välja ett ExpressCard-kort

ExpressCard-kort använder ett av två gränssnitt och finns i två storlekar. Kortplatsen för ExpressCard-kort på datorn stöder båda gränssnitten och båda storlekarna. Du kan t ex använda något av följande:

- Ett ExpressCard med antingen ett USB-gränssnitt eller ett PCI Express-gränssnitt.
- Ett ExpressCard i full storlek ett sk *ExpressCard/54* ❶ eller ett mindre ExpressCard, ett sk *ExpressCard/34* ❷.

De ExpressCard-procedurer som beskrivs i nedanstående avsnitt är samma för båda gränssnitten och båda storlekarna.



Konfigurera ett ExpressCard-kort



Se upp! Förhindra att andra ExpressCard-kort inte går att använda genom att bara installera den programvara som krävs för din enhet. Gör så här om du uppmanas av ExpressCard-korttillverkaren att installera enhetsdrivrutiner:

- Installera bara drivrutinerna för ditt operativsystem.
 - Installera inte någon annan programvara som korttjänster, sockettjänster eller aktivatörer från ExpressCard-korttillverkaren.
-

Sätta i ett ExpressCard-kort



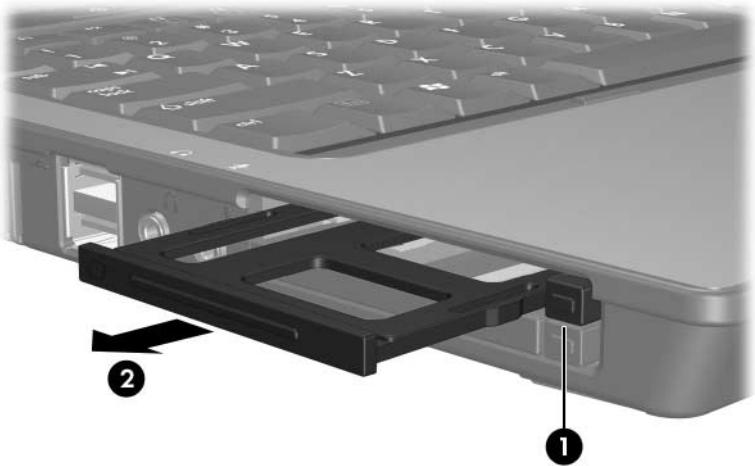
Se upp! Förhindra skada på datorn och på externa mediekort genom att inte sätta i något ExpressCard-kort på PC Card-kortplatsen eller ett PC Card-kort på ExpressCard-kortplatsen.

Så här förhindrar du skada på uttagen:

- Var försiktig när du sätter i ett ExpressCard-kort.
 - Flytta inte eller transportera datorn medan ett ExpressCard-kort används.
-

ExpressCard-kortplatsen kan innehålla ett transportskydd. Transportskyddet måste frigöras och sedan tas bort innan du kan sätta i ett ExpressCard-kort.


1. Så här frigör och tar du ut transportskyddet från ExpressCard-kortplatsen:
 - a. Tryck på utmatningsknappen för ExpressCard-kortplatsen ❶.När du trycker på knappen förs den ut i ett läge där skyddet kan frigöras.
 - b. Frigör skyddet genom att trycka på utmatningsknappen igen.
 - c. Dra ut transportskyddet från kortplatsen ❷.

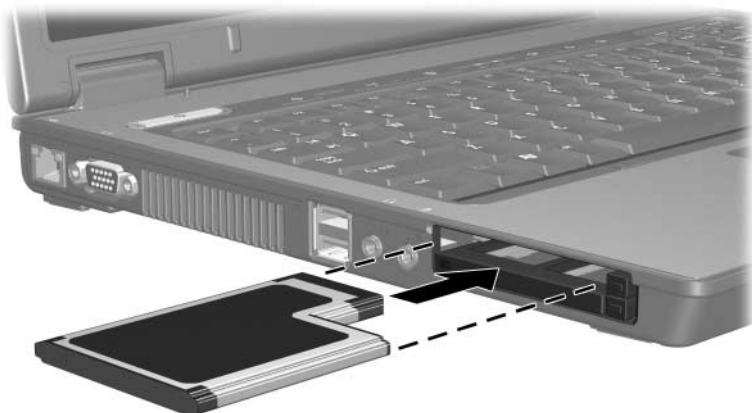


2. Så här sätter du i ett ExpressCard-kort:

- a. Håll kortet med etikettsidan uppåt och kontakterna vända mot datorn.
- b. För in kortet försiktigt på ExpressCard-kortplatsen tills det sitter ordentligt.

Operativsystemet avger ett ljud som visar att en enhet har upptäckts.

 Första gången du sätter i ett ExpressCard-kort visas meddelandet "Ny maskinvara har hittats" i meddelandefältet, längst till höger i Aktivitetsfältet.



Stoppa eller ta ut ett ExpressCard-kort



Se upp! Du undviker förlust av data eller att systemet inte svarar genom att stoppa ExpressCard-kortet innan du tar ut det.



Ett ExpressCard-kort som sitter i drar ström även när det inte används. Du sparar ström genom att stoppa eller ta ut ett ExpressCard-kort när du inte använder det.

Så här stoppar eller tar du ut ett ExpressCard-kort:

1. Stäng alla program och slutför alla aktiviteter som stöds av ExpressCard-kortet.



Avbryt en dataöverföring genom att klicka på **Avbryt** i kopieringsfönstret i operativsystemet.

2. Så här stoppar du ett ExpressCard-kort:

- a. Dubbelklicka på ikonen **Säker borttagning av maskinvara** i meddelandefältet, längst till höger i Aktivitetsfältet.



Visa ikonen Säker borttagning av maskinvara genom att klicka på **Visa dolda ikoner** (< eller <<) i meddelandefältet.

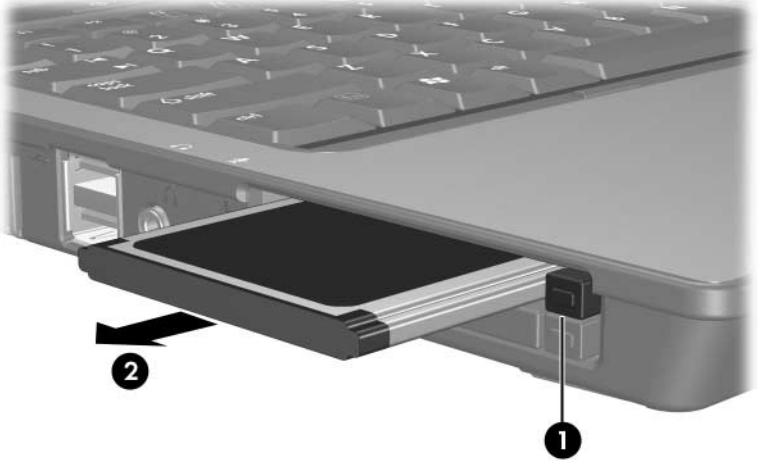
- b. Klicka på ExpressCard-kortet i listan.
- c. Klicka på **Stop**.

3. Så här tar du ut ExpressCard-kortet:

- a. Tryck på utmatningsknappen för ExpressCard-kortplatsen ❶.

När du trycker på knappen förs den ut i ett läge där ExpressCard-kortet kan frigöras.

- b. Frigör ExpressCard-kortet genom att trycka på utmatningsknappen igen.
- c. Dra ut kortet ❷ från platsen.



© Copyright 2006 Hewlett-Packard Development Company, L.P.

SD-logotypen är ett varumärke som tillhör ägaren. Java är ett USA-registrerat varumärke som tillhör Sun Microsystems, Inc.

Informationen i det här dokumentet kan ändras utan föregående meddelande. De enda garantierna för produkter och tjänster från HP presenteras i de uttryckligen begränsade garantier som medföljer sådana produkter och tjänster. Inget i detta dokument ska tolkas som att det utgör ytterligare en garanti. HP ansvarar inte för tekniska fel, redigeringsfel eller för material som har utelämnats i detta dokument.

Externa mediekort

Första utgåvan, mars 2006

Dokumentartikelnummer: 404158-101