

Zunanje pomnilniške kartice

Št. dela dokumenta: 404158-BA1

Marec 2006

V tem priročniku je razložena uporaba zunanjih pomnilniških kartic.

Vsebina

1 Kartice za reže za digitalne nosilce podatkov (samo nekateri modeli)

Vstavljanje digitalne pomnilniške kartice	1–2
Zaustavljanje ali odstranjevanje kartice	1–3

2 Kartice PC Card

Vstavljanje kartice PC Card	2–1
Ustavljanje in odstranjevanje kartice PC Card	2–4

3 Pametne kartice (samo nekateri modeli)

Vstavljanje pametne kartice	3–2
Odstranjevanje pametne kartice	3–3

4 Kartice ExpressCard (samo nekateri modeli)

Različici kartic ExpressCard	4–2
Nastavitev kartice ExpressCard	4–2
Vstavljanje kartice ExpressCard	4–3
Zaustavljanje in odstranjevanje kartice ExpressCard . . .	4–5

Kartice za reže za digitalne nosilce podatkov (samo nekateri modeli)

Dodatni digitalni nosilci podatkov omogočajo varno in preprosto shranjevanje ter skupno rabo podatkov. Pogosto se uporabljajo z digitalnimi fotoaparati, dlančniki in drugimi računalniki.

Reža za digitalne nosilce podatkov podpira naslednje vrste digitalnih pomnilniških kartic:

- Secure Digital (SD)
- MultiMediaCard (MMC)
- Memory Stick (MS)
- Memory Stick Pro (MSP)
- Memory Stick Duo (s prilagojevalnikom)
- SmartMedia
- xD-Picture Card



PREVIDNO: V režo za digitalne nosilce podatkov ne vstavljajte morebitnih prilagojevalnikov, da se kartica ali računalnik ne bi poškodovala.



Vaš računalnik se morda nekoliko razlikuje od računalnika na slikah v tem poglavju.

Vstavljanje digitalne pomnilniške kartice



PREVIDNO: Kartico vstavite čim bolj previdno, da ne bi poškodovali njenih priključkov.

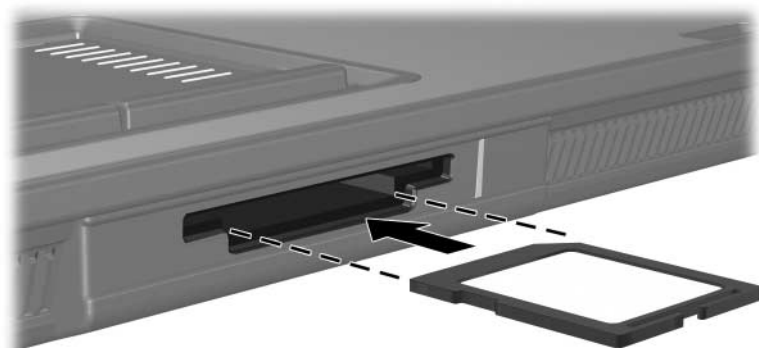
Kartico vstavite tako:

1. Nalepka kartice naj bo obrnjena navzgor, priključki pa proti računalniku.
2. Kartico previdno potisnite v režo in jo pravilno namestite.

Operacijski sistem bo s piskom opozoril, da je bila zaznana nova naprava.



Ko kartico vstavite prvič, se v obvestilnem območju na skrajni desni opravilne vrstice prikaže sporočilo »Found New Hardware« (Najdena nova strojna oprema).



Zaustavljanje ali odstranjevanje kartice



PREVIDNO: Preden digitalno pomnilniško kartico odstranite, jo zaustavite, da preprečite izgubo podatkov ali težave s sistemom.

Kartico zaustavite oziroma odstranite tako:

1. Zaprite vse datoteke in programe, ki uporabljajo kartico.



Prenos podatkov prekinete tako, da v oknu Copying (Kopiranje) operacijskega sistema kliknete gumb **Cancel (Prekliči)**.

2. Kartico zaustavite tako:

- a. Dvokliknite ikono **Safely Remove Hardware (Varno odstranjevanje strojne opreme)** v obvestilnem območju na skrajni desni opravilne vrstice.

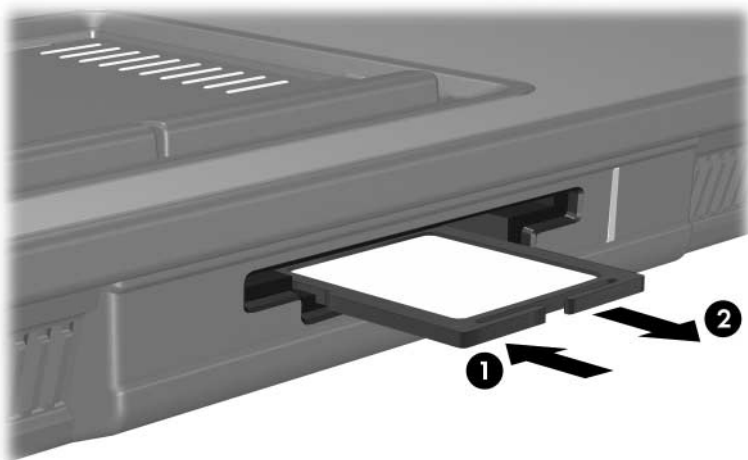


Ikono Safely Remove Hardware (Varno odstranjevanje strojne opreme) prikažete tako, da v obvestilnem območju kliknete ikono **Show Hidden Icons (Prikaži skrite ikone)** (< ali <<).

- b. Izberite kartico s seznama.
- c. Kliknite **Stop (Ustavi)**.

3. Kartico odstranite tako:

- a. Previdno pritisnite na kartico ❶, da jo odklenete.
- b. Kartico nato povlecite ❷ iz reže.



Kartice PC Card

Kartica PC Card je razširitvena kartica velikosti kreditne kartice, ki ustreza tehničnim zahtevam združenja Personal Computer Memory Card International Association (PCMCIA). Reža za kartice PC Card podpira:

- 32-bitne (CardBus) in 16-bitne kartice PC Card
- kartice PC Card vrste Type I ali Type II



Kartice Zoomed video PC Card in 12-voltne kartice PC Card niso podprte.

Vstavljanje kartice PC Card



PREVIDNO: Da ne bi onemogočili delovanja drugih kartic PC Card, namestite samo programsko opremo, ki je za kartico nujna. Če v dokumentaciji kartice PC Card piše, da morate namestiti gonilnike:

- Namestite samo gonilnike za operacijski sistem, ki ga uporabljate.
- Ne nameščajte druge programske opreme, kot so storitve za kartice, storitve za razširitvena mesta ali »aktivatorji«, ki ste jih dobili od proizvajalca kartice PC Card.



PREVIDNO: Kartice ExpressCard ne vstavljajte v režo za kartice PC Card in obratno, da ne poškodujete računalnika ali zunanjih pomnilniških kartic.

Preprečevanje poškodb priključkov:

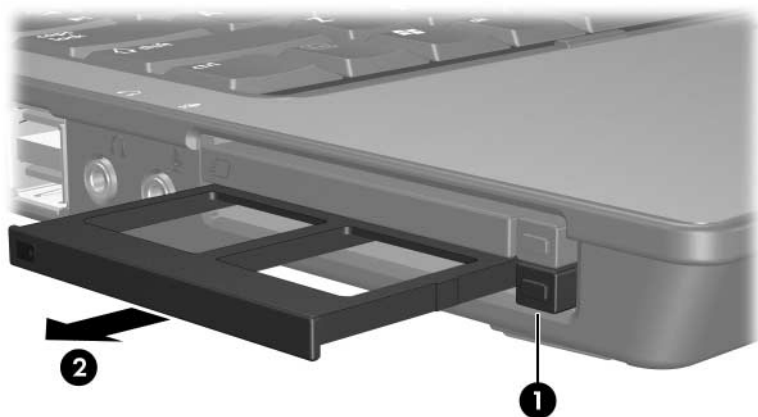
- Kartico PC Card vstavite čim bolj previdno.
 - Ko je kartica PC Card v uporabi, računalnika ne premikajte.
-



Vaš računalnik se morda razlikuje od računalnika na slikah v tem poglavju.


V reži za kartice PC Card je posebno varovalo. Preden vstavite kartico, morate varovalo odstraniti.

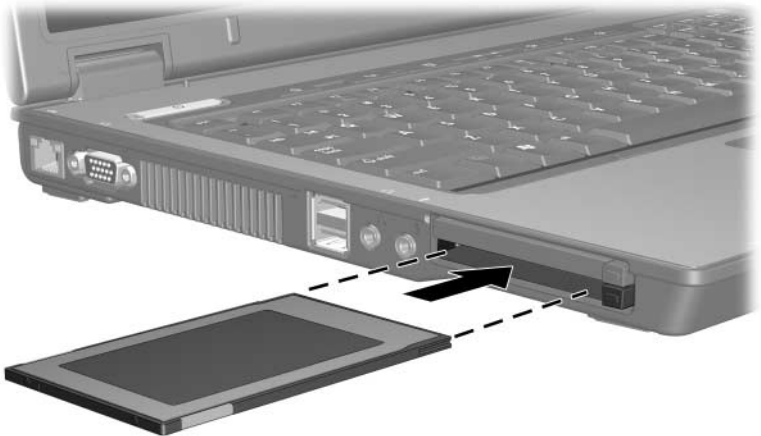
1. Varovalo odstranite tako:
 - a. Pritisnite gumb za izmet kartice PC Card **1**.
Gumb bo izskočil v položaj za odstranitev varovala.
 - b. Še enkrat ga pritisnite, da bo varovalo izskočilo iz reže.
 - c. Nato varovalo izvlecite iz reže **2**.



2. Vstavljanje kartice PC Card:

- a. Kartico primite tako, da bo nalepka obrnjena navzgor, priključki pa proti računalniku.
- b. Previdno jo potisnite v režo in jo pravilno namestite.
Operacijski sistem bo s piskom opozoril, da je bila zaznana nova naprava.

 Ko kartico vstavite prvič, se v obvestilnem območju na skrajni desni opravilne vrstice prikaže obvestilo »Found New Hardware« (Najdena nova strojna oprema).



Ustavljanje in odstranjevanje kartice PC Card



PREVIDNO: Preden kartico PC Card odstranite, jo zaustavite, da preprečite izgubo podatkov ali težave s sistemom.



Vstavljen kartica PC Card rabi energijo, tudi ko je ne uporabljate. Zato kartice, ki niso v uporabi, zaustavite ali odstranite, da prihranite energijo.

Kartico PC Card zaustavite ali odstranite tako:

1. Zaprite vse programe in končajte vse postopke, povezane s kartico.



Prenos podatkov prekinete tako, da v oknu Copying (Kopiranje) operacijskega sistema kliknete gumb **Cancel (Prekliči)**.

2. Kartico PC Card zaustavite tako:

- a. V obvestilnem območju na skrajni desni opravilne vrstice dvokliknite ikono **Safely Remove Hardware (Varno odstranjevanje strojne opreme)**.



Ikono Safely Remove Hardware (Varno odstranjevanje strojne opreme) prikažete tako, da v obvestilnem območju kliknete ikono **Show Hidden Icons (Pokaži skrite ikone)** (< ali <<).

- b. Izberite kartico s seznama.
- c. Kliknite **Stop (Ustavi)**.

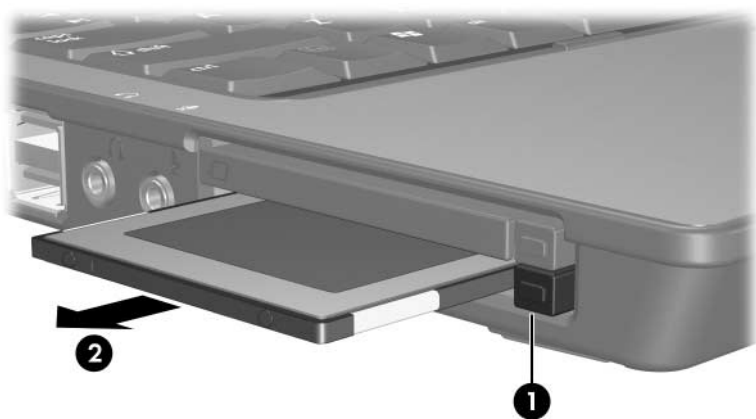
3. Kartico PC Card odstranite tako:

- a. Pritisnite gumb za izmet kartice ❶.

Gumb bo izskočil v položaj za odstranitev kartice PC Card.

- b. Nato ga znova pritisnite, da kartica izskoči.

- c. Kartico izvlecite ❷ iz reže.



Pametne kartice (samo nekateri modeli)



Izraz *pametna kartica*, ki bo uporabljen skozi ves priročnik, se nanaša na pametne kartice in kartice Java™.

Pametna kartica je razširitvena kartica v velikosti kreditne kartice, na kateri je integrirano vezje (mikročip) s pomnilnikom in mikroprocesorjem. Podobno kot osebni računalniki imajo pametne kartice operacijski sistem, ki upravlja vhodne podatke, in varnostne funkcije, ki jih varuje pred neželenimi posegi. Standardne pametne kartice uporabljate z bralnikom pametnih kartic (samo nekateri modeli).

Za dostop do vsebine kartice potrebujete posebno identifikacijsko številko (PIN). Več podatkov o varnostnih funkcijah pametne kartice najdete v centru za pomoč in podporo.

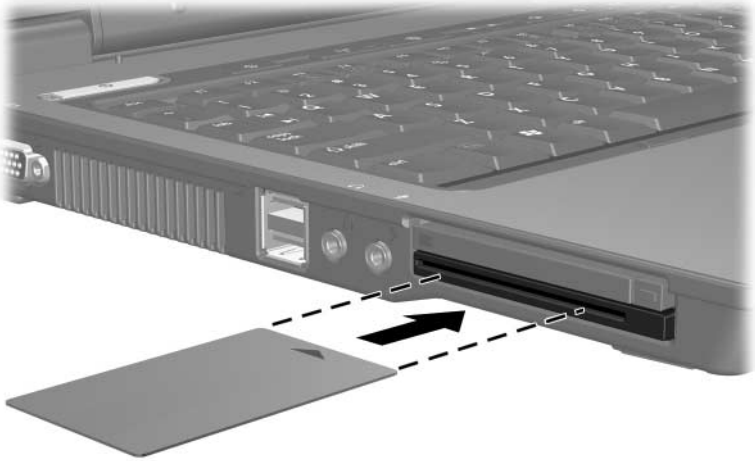


Vaš računalnik se morda razlikuje od računalnika na slikah v tem poglavju.

Vstavljanje pametne kartice

Pametno kartico vstavite tako:

1. Obrnjeno z nalepko navzgor previdno potisnite v bralnik in jo pravilno namestite.

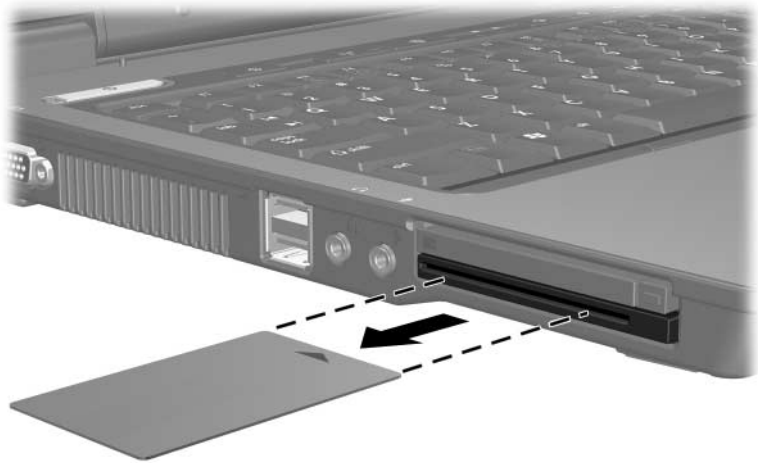


2. Sledite navodilom za prijavo v računalnik z identifikacijsko številko (PIN) pametne kartice, prikazanim na zaslonu.

Odstranjevanje pametne kartice

Pametno kartico odstranite tako:

- » Primate robova kartice in jo izvlecite iz bralnika.



Kartice ExpressCard (samo nekateri modeli)

Kartica ExpressCard je zelo zmogljiva kartica PC Card prihodnje generacije, ki jo vstavite v režo za kartice ExpressCard.

Kot običajne kartice PC Card, kartice ExpressCard ustrezajo tehničnim zahtevam združenja Personal Computer Memory Card International Association (PCMCIA).



Kartica ExpressCard s televizijskim sprejemnikom omogoča gledanje televizijskih programov z računalnikom. Več o tem preberite v uporabniškem priročniku, ki ste ga dobili z računalnikom.



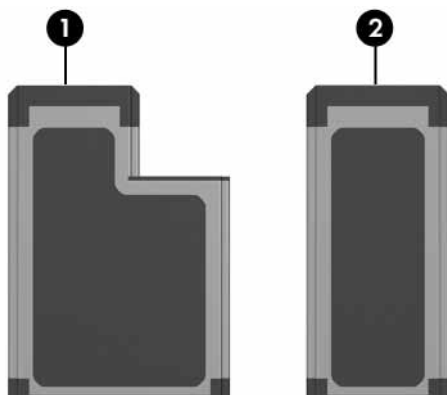
Vaš računalnik se lahko razlikuje od računalnika na slikah v tem poglavju.

Različici kartic ExpressCard

Kartice ExpressCard so lahko dveh različnih velikosti in imajo enega od dveh različnih vmesnikov. Reža za kartice ExpressCard podpira obe velikosti in oba vmesnika. Uporabite lahko na primer

- Kartico ExpressCard z vmesnikom USB ali vmesnikom PCI Express.
- Kartica ExpressCard polne velikosti se imenuje *ExpressCard/54* ❶, manjša kartica pa se imenuje *ExpressCard/34* ❷.

Postopki, opisani v nadaljevanju, ustrezajo karticam obeh vrst.



Nastavitev kartice ExpressCard



PREVIDNO: Da ne bi onemogočili delovanja drugih kartic ExpressCard, namestite samo programsko opremo, potrebno za kartico. Če v dokumentaciji kartice ExpressCard piše, da morate namestiti gonilnike:

- Namestite samo gonilnike za operacijski sistem, ki ga uporabljate.
- Ne nameščajte druge programske opreme, kot so storitve za kartice, storitve za razširitvena mesta ali »aktivatorji«, ki ste jo dobili od proizvajalca kartice ExpressCard.

Vstavljanje kartice ExpressCard



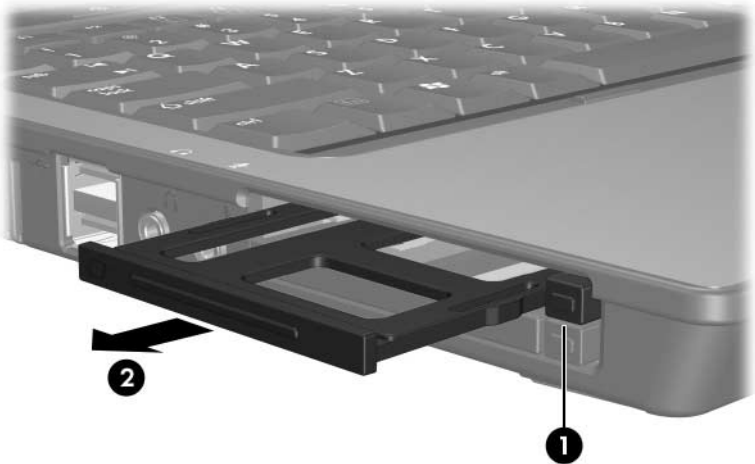
PREVIDNO: Kartice ExpressCard ne vstavljajte v režo za kartice PC Card in obratno, da ne poškodujete računalnika in zunanjih pomnilniških kartic.

Preprečevanje poškodb priključkov:

- Kartico ExpressCard vstavite karseda previdno.
- Ko je kartica v uporabi, računalnika ne premikajte.

V reži za kartico ExpressCard je lahko varovalo, ki ga morate odstraniti, preden kartico vstavite.


1. Varovalo reže za kartice ExpressCard odstranite tako:
 - a. Pritisnite gumb za izmet kartice ExpressCard ❶.
 - Gumb bo izskočil v položaj za odstranitev varovala.
 - b. Pritisnite ga še enkrat, da bo varovala izskočilo.
 - c. Izvlecite varovalo iz reže ❷.

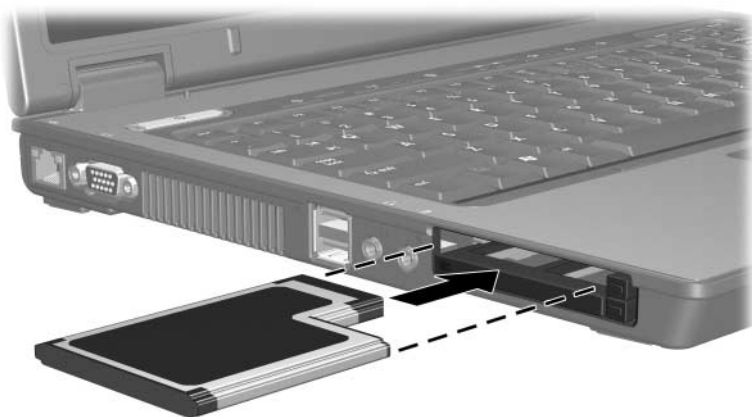


2. Kartico ExpressCard vstavite tako:

- a. Nalepka kartice naj bo obrnjena navzgor, priključki pa proti računalniku.
- b. Kartico previdno potisnite v režo in jo pravilno namestite.

Operacijski sistem bo s piskom opozoril, da je bila zaznana nova naprava.

 Ko kartico vstavite prvič, se v obvestilnem območju na skrajni desni opravilne vrstice prikaže obvestilo »Found New Hardware« (Najdena nova strojna oprema).



Zaustavljanje in odstranjevanje kartice ExpressCard



PREVIDNO: Preden kartico ExpressCard odstranite, jo zaustavite, da preprečite izgubo podatkov ali težave s sistemom.



Vstavljen kartica ExpressCard rabi energijo, tudi ko je ne uporabljate. Zato kartice, ki jih ne uporabljate, zaustavite ali odstranite.

Kartico ExpressCard zaustavite ali odstranite tako:

1. Zaprite vse programe in končajte vse postopke, povezane s kartico ExpressCard.



Prenos podatkov ustavite tako, da v pogovornem oknu Copying (Kopiranje) operacijskega sistema kliknete **Cancel (Prekliči)**.

2. Kartico ExpressCard zaustavite tako:

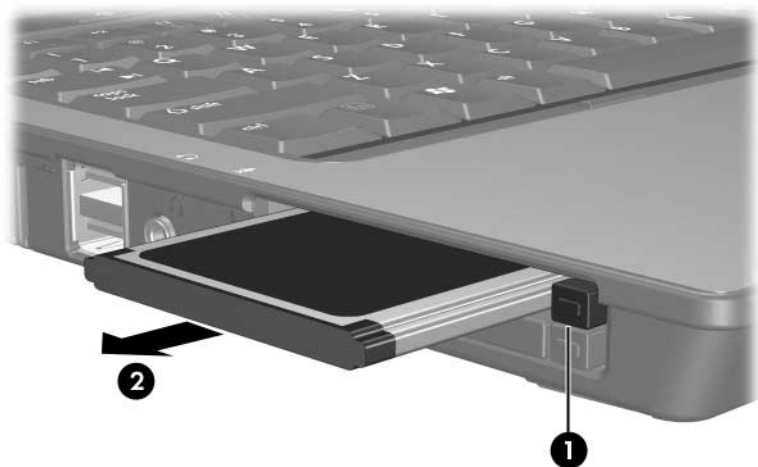
- a. Dvokliknite ikono **Safely Remove Hardware (Varno odstranjevanje strojne opreme)** v obvestilnem območju na skrajni desni opravilne vrstice.



Ikono Safely Remove Hardware (Varno odstranjevanje strojne opreme) prikažete tako, da v obvestilnem območju kliknete ikono **Show Hidden Icons (Pokaži skrite ikone)** (< ali <<).

- b. Na seznamu izberite kartico.
- c. Kliknite **Stop (Ustavi)**.

3. Kartico ExpressCard odstranite tako:
- Pritisnite gumb za izmet kartice ExpressCard **1**.
Gumb bo izskočil v položaj za odstranitev kartice ExpressCard.
 - Pritisnite ga še enkrat, da kartica izskoči.
 - Izvlcite jo iz reže **2**.



© Copyright 2006 Hewlett-Packard Development Company, L.P.

Logotip SD je blagovna znamka svojega lastnika. Java je blagovna znamka družbe Sun Microsystems, Inc.

Informacije v tem priročniku se lahko spremenijo brez poprejšnjega obvestila. Edina jamstva za HP-jeve izdelke in storitve so navedene v izrecnih garancijskih izjavah, priloženih tem izdelkom in storitvam. Noben del tega dokumenta se ne sme razlagati kot dodatno jamstvo. HP ni odgovoren za tehnične ali uredniške napake ali pomanjkljivosti v tem dokumentu.

Zunanje pomnilniške kartice
Prva izdaja marec 2006
Št. dela dokumenta: 404158-BA1