

# وحدات الذاكرة

Document Part Number: 404159-171

مارس ٢٠٠٦

يشرح هذا الدليل كيفية استبدال الذاكرة وترقيتها في الكمبيوتر.

# المحتويات

## ١ إضافة وحدات الذاكرة أو استبدالها

- إضافة وحدة ذاكرة إلى فتحة توسيع  
وحدة الذاكرة ..... ٢-١
- ترقية وحدة الذاكرة في فتحة وحدة  
الذاكرة الرئيسية ..... ٧-١

## ٢ تأثيرات زيادة الذاكرة

## إضافة وحدات الذاكرة أو استبدالها

يحتوي الكمبيوتر على حجرتين لوحات الذاكرة. وتقع وحدة الذاكرة الرئيسية تحت لوحة المفاتيح. أما حجرة توسيع وحدة الذاكرة فتقع في أسفل الكمبيوتر.

ويمكن ترقية سعة الذاكرة في الكمبيوتر بإضافة وحدة ذاكرة إلى فتحة التوسيع الشاغرة لوحات الذاكرة أو بترقية وحدة الذاكرة الموجودة في الفتحة الرئيسية لوحات الذاكرة.

---

**تحذير:** للتخفيف من خطر التعرّض لصعق كهربائي وإلحاق عطب بالأجهزة، افصل سلك الطاقة وأخرج كافة البطاريات قبل تثبيت وحدة ذاكرة.

---



---

**إنذار:** باستطاعة الإفراغ الإلكتروني إعتاب المكونات الإلكترونية. وقبل البدء بتنفيذ أي إجراء، تأكد من تفريغ نفسك من الكهرباء الساكنة وذلك بلمس كائن معدني مؤرض.

---



---

**إنذار:** لمنع إلحاق عطب بوحدة الذاكرة، عليك الإمساك بوحدة الذاكرة من طرفيها فقط.

---



---

قد يبدو الكمبيوتر الذي تستخدمه مختلفاً بعض الشيء عن الرسوم التوضيحية في هذا الفصل.

---

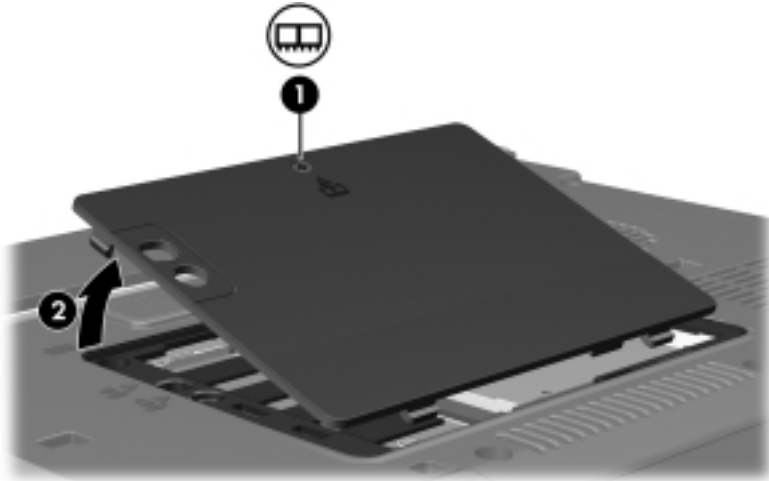


## إضافة وحدة ذاكرة إلى فتحة توسيع وحدة الذاكرة

لإضافة وحدة ذاكرة إلى فتحة توسيع وحدة الذاكرة أو استبدالها:

١. احفظ عملك.
٢. أوقف تشغيل الكمبيوتر وأغلق الشاشة.
- إذا لم تكن متأكدًا مما إذا كان الكمبيوتر متوقفًا عن التشغيل أو في وضع الإسبات، فشغله بضغط زر التشغيل. ثم أوقف تشغيله من خلال نظام التشغيل.
٣. افصل كافة الأجهزة الخارجية الموصولة بالكمبيوتر.
٤. افصل سلك الطاقة عن مأخذ التيار المتناوب.
٥. اقلب الكمبيوتر رأساً على عقب على سطح مستو.
٦. أخرج البطارية من الكمبيوتر.

٧. فكّ المسمار اللولبي 1 لغطاء حجرة وحدة الذاكرة.
٨. ارفع غطاء حجرة وحدة الذاكرة 2 بعيداً عن الكمبيوتر.

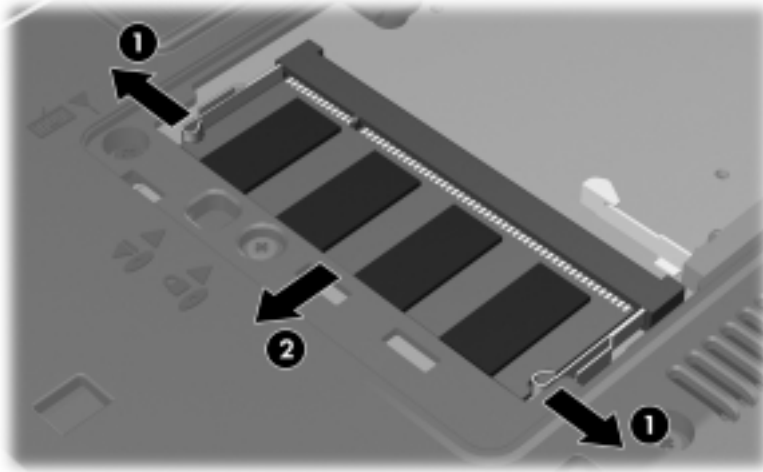


٩. لإخراج وحدة ذاكرة:

أ. اسحب بعيداً مشبكي الاحتجاز الموجودين على كل جانب من وحدة الذاكرة 1.

تميل وحدة الذاكرة نحو الأعلى.

ب. أمسك طرفي وحدة الذاكرة 2 واسحب الوحدة بلطف خارج فتحتها. لحماية وحدة الذاكرة بعد إخراجها، ضعها في حاوية واقية من الكهرباء الساكنة.



١٠. لإدخال وحدة ذاكرة:

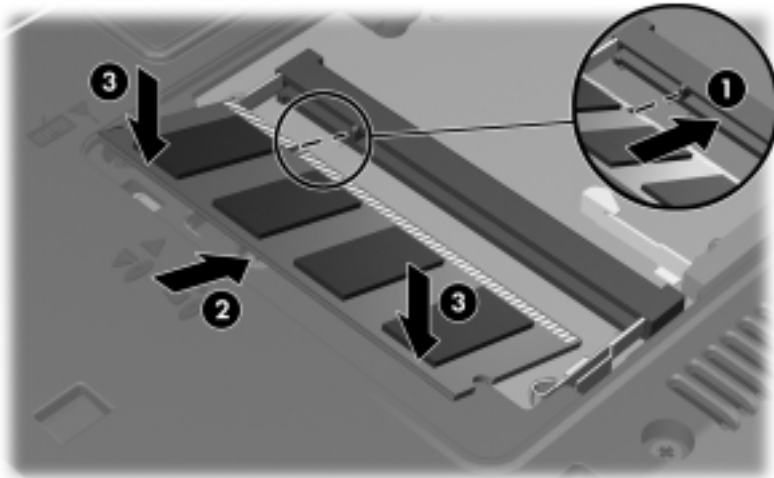
إنذار: لمنع إلحاق عطب بوحدة الذاكرة، تأكد من عدم تثبيتها.



أ. قم بمحاذاة الحافة المحززة 1 لوحدة الذاكرة مع العلامة الموجودة على فتحة الذاكرة.

ب. مع إمالة وحدة الذاكرة بزاوية ٤٥ درجة من سطح حجرة وحدة الذاكرة، اضغط على الوحدة ضمن فتحة وحدة الذاكرة 2 إلى أن تستقر في مكانها.

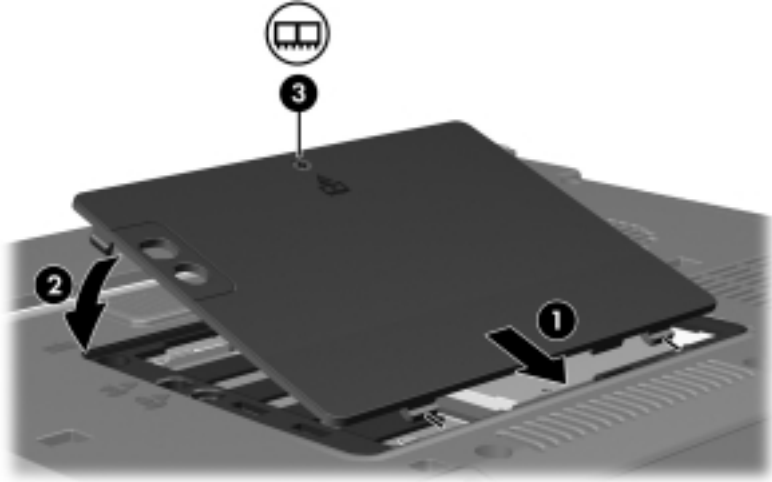
ت. اضغط وحدة الذاكرة 3 نحو الأسفل، مع ممارسة الضغط على الحافتين اليسرى واليمنى لوحدة الذاكرة، إلى أن يطبق مشبك الاحتجاز في مكانهما.



١١. قم بمحاذاة العلامات الناتئة 1 في غطاء حجرة وحدة الذاكرة مع الفجوات المحززة في الكمبيوتر.

١٢. أغلق الغطاء 2.

١٣. شدّ المسمار اللولبي 3 لغطاء حجرة وحدة الذاكرة.



١٤. أعد البطارية إلى مكانها.

١٥. أعد توصيل الطاقة الخارجية والأجهزة الخارجية.

١٦. شغل الكمبيوتر.

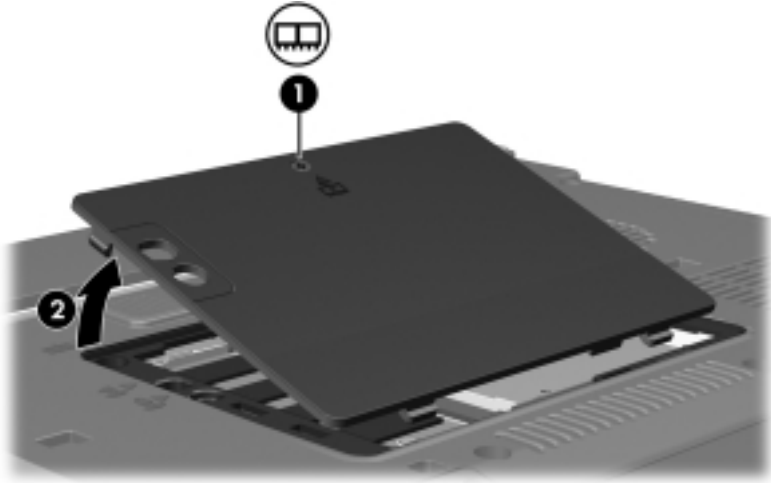


## ترقية وحدة الذاكرة في فتحة وحدة الذاكرة الرئيسية

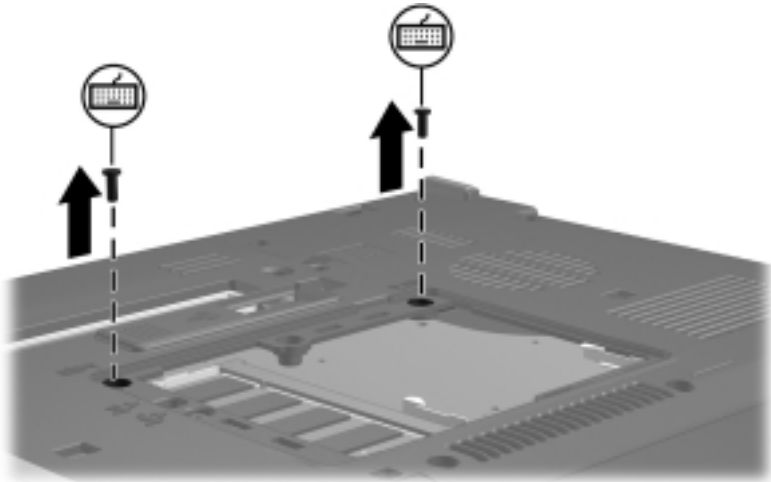
لترقية وحدة الذاكرة في فتحة وحدة الذاكرة الرئيسية:

١. احفظ عملك.
٢. أوقف تشغيل الكمبيوتر.
- إذا لم تكن متأكدًا مما إذا كان الكمبيوتر متوقفًا عن التشغيل أو في وضع الإسبات، فشغله بضغط زر التشغيل. ثم أوقف تشغيله من خلال نظام التشغيل.
٣. افصل كافة الأجهزة الخارجية الموصولة بالكمبيوتر.
٤. افصل سلك الطاقة عن مأخذ التيار المتناوب.
٥. اقلب الكمبيوتر رأساً على عقب على سطح مستو.
٦. أخرج البطارية من الكمبيوتر.

٧. فكّ المسمار اللولبي 1 لغطاء حجرة وحدة الذاكرة.
٨. ارفع غطاء حجرة وحدة الذاكرة 2 بعيداً عن الكمبيوتر.



٩. انزع المسمارين اللولبيين للوحة المفاتيح.



١٠. اقلب الكمبيوتر نحو الأعلى وافتحه.

١١. لتحرير لوحة المفاتيح، ادفع مغالقتها الأربعة.



١٢. ارفع بلطف الحافة العليا للوحة المفاتيح وقم بإمالة لوحة المفاتيح حتى تستقر على مرتكز راحة الكمبيوتر.



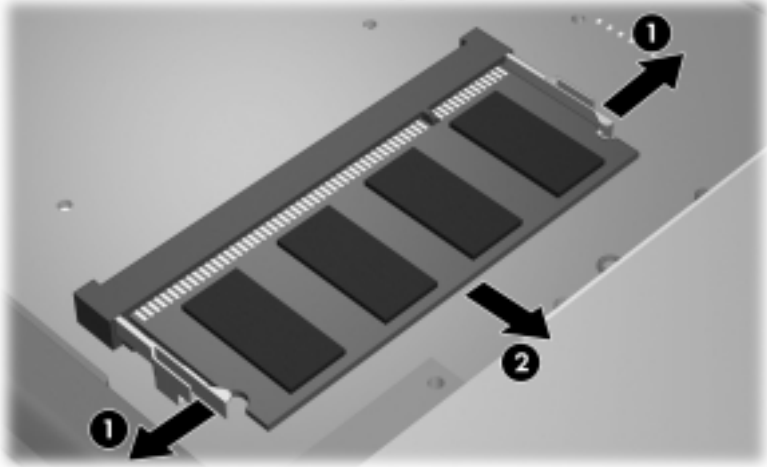
١٣. أخرج وحدة الذاكرة من فتحتها:

أ. اسحب بعيداً مشبكي الاحتجاز 1 الموجودين على كل جانب من وحدة الذاكرة.

تميل وحدة الذاكرة نحو الأعلى.

ب. أمسك طرف وحدة الذاكرة 2 واسحب الوحدة بلطف خارج فتحتها.

لحماية وحدة الذاكرة بعد إخراجها، ضعها في حاوية واقية من الكهرباء الساكنة.



## ١٤. لإدخال وحدة ذاكرة:

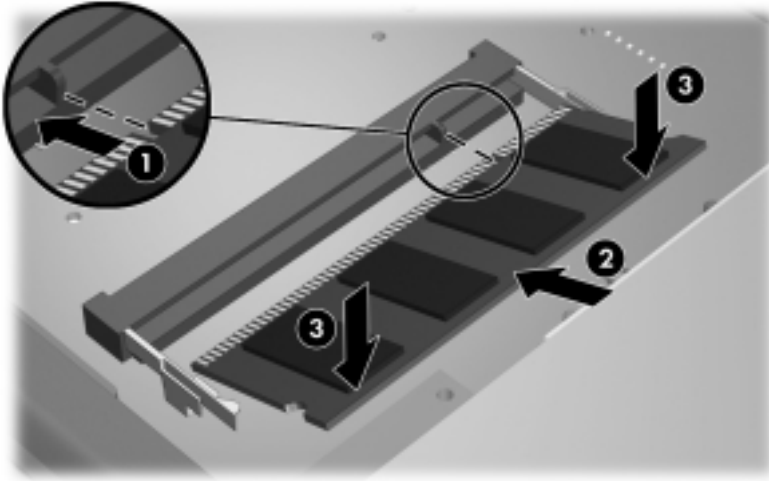
إنذار: لمنع إلحاق عطب بوحدة الذاكرة، تأكد من عدم ثنيها.



أ. قم بمحاذاة الحافة المحززة 1 لوحدة الذاكرة مع العلامة الموجودة على فتحة وحدة الذاكرة.

ب. مع إمالة وحدة الذاكرة بزاوية ٤٥ درجة من سطح حجرة وحدة الذاكرة، اضغط على الوحدة ضمن فتحة وحدة الذاكرة 2 إلى أن تستقر في مكانها.

ت. اضغط وحدة الذاكرة 3 نحو الأسفل، مع ممارسة الضغط على الحافتين اليسرى واليمنى لوحدة الذاكرة، إلى أن يطبق مشبك الاحتجاز في مكانهما.



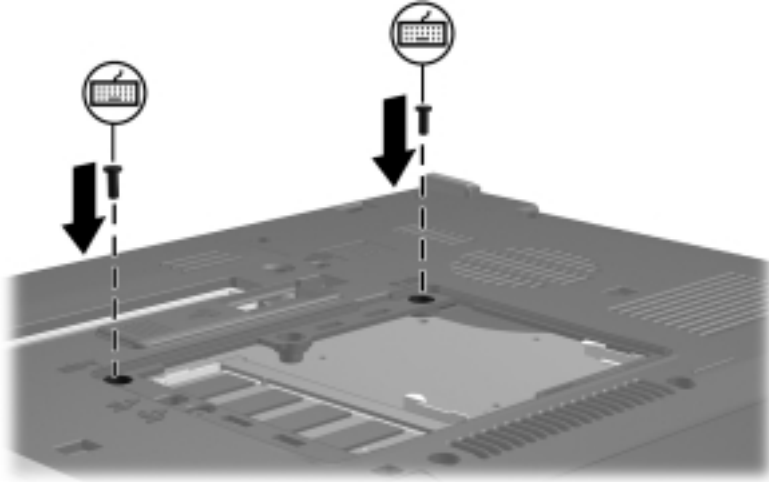
١٥. أعد لوحة المفاتيح إلى موضعها السابق.



١٦. ادفع مغالق لوحة المفاتيح الأربعة لإغلاقها.



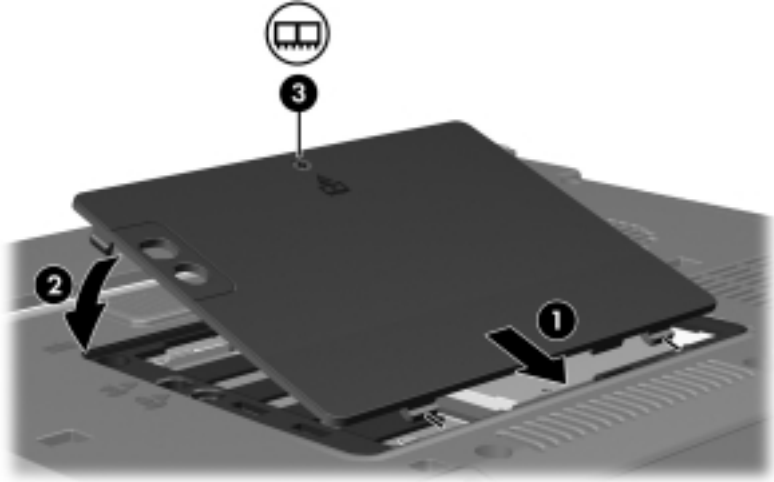
١٧. اقلب الكمبيوتر رأساً على عقب على سطح مستو.
١٨. أعد المسامير اللولبية الأربعة للوحة المفاتيح إلى مكانها.



١٩. قم بمحاذاة العلامات الناتئة 1 في غطاء حجرة وحدة الذاكرة مع الفجوات المحززة في الكمبيوتر.

٢٠. أغلق الغطاء 2.

٢١. قم بشدّ المسامير اللولبي 3 لغطاء حجرة وحدة الذاكرة.



٢٢. أعد البطارية إلى مكانها.

٢٣. أعد توصيل الطاقة الخارجية والأجهزة الخارجية.

٢٤. شغل الكمبيوتر.



# تأثيرات زيادة الذاكرة

عندما يزداد حجم ذاكرة الوصول العشوائي RAM، يزيد نظام التشغيل مساحة محرك القرص الثابت المخصصة لملف الإسبات.

إذا واجهت مشاكل متعلقة بالإسبات بعد زيادة حجم الذاكرة، فعليك التحقق من وجود مساحة كافية على محرك القرص الثابت لاحتواء ملف إسبات أكبر حجماً.

لعرض مقدار الذاكرة التي يحتاج إليها ملف الإسبات:

« حدد ابدأ < لوحة التحكم < الأداء والصيانة < خيارات الطاقة < التبويب إسبات.

لعرض مقدار الذاكرة في النظام:

■ حدد ابدأ < لوحة التحكم < الأداء والصيانة < النظام < التبويب عام.  
- أو -

■ اضغط fn+esc.

لعرض مقدار المساحة الحرة على محرك القرص الثابت:

1. حدد ابدأ < جهاز الكمبيوتر.
2. انقر بزر الماوس الأيمن فوق محرك القرص الثابت المذكور، ثم انقر فوق خصائص.

© Copyright 2006 Hewlett-Packard Development Company, L.P.

المعلومات الموجودة في هذا الدليل عرضة للتغيير دون سابق إشعار. إن الكفالات الخاصة بمنتجات HP وخدماتها هي فقط تلك المعلن عنها بشكل واضح ضمن بنود الكفالة المحدودة التي تصحب مثل هذه المنتجات والخدمات. ويجب عدم اعتبار أي مما ورد هنا على أنه عبارة عن كفالة إضافية. كما أن HP غير مسؤولة عن النواقص أو الأخطاء التقنية أو التحريرية الواردة في هذا الدليل.

وحدات الذاكرة

الطبعة الأولى مارس ٢٠٠٦

Document Part Number: 404159-171