

Paměťové moduly

Číslo dokumentu: 404159-221

Březen 2006

Tato příručka popisuje postup při výměně nebo upgradu paměti v počítači.

Obsah

1 Přidání nebo výměna paměťových modulů

Přidání paměťového modulu do slotu rozšiřujícího
paměťového modulu 1–2

Upgrade paměťového modulu ve slotu primárního
paměťového modulu 1–7

2 Vliv zvýšení kapacity paměti

Přidání nebo výměna paměťových modulů

Počítač obsahuje 2 pozice paměťových modulů. Pozice primárního paměťového modulu se nachází pod klávesnicí. Pozice rozšiřujícího paměťového modulu je umístěna na spodní straně počítače.

Kapacitu paměti počítače lze rozšířit přidáním paměťového modulu do prázdného slotu pro rozšíření paměti nebo upgradem existujícího paměťového modulu ve slotu primární paměti.



VAROVÁNÍ: Chcete-li snížit riziko úrazu elektrickým proudem a poškození zařízení, odpojte před instalací paměťového modulu napájecí kabel a vyjměte všechny sady baterií.



UPOZORNĚNÍ: Elektronické součástky může poškodit elektrostatický výboj. Než začnete pracovat, je třeba se zbavit elektrostatického náboje tak, že se dotknete uzemněného kovového předmětu.



UPOZORNĚNÍ: Chcete-li předejít poškození paměťového modulu, držte ho pouze za hrany.



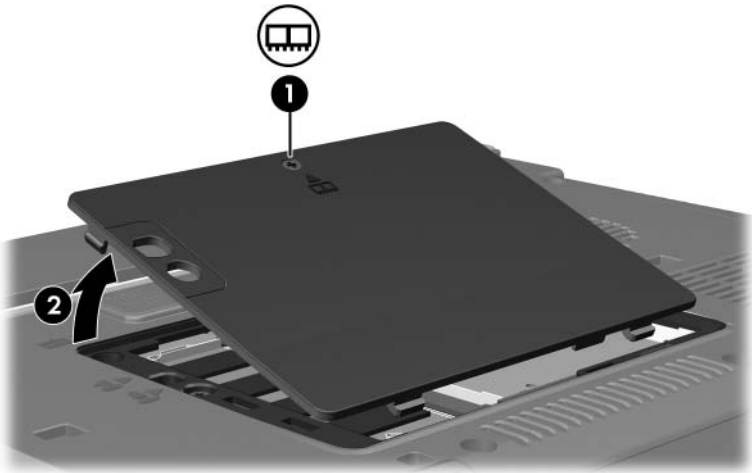
Váš počítač se může mírně lišit od ilustrací v této kapitole.

Přidání paměťového modulu do slotu rozšiřujícího paměťového modulu

Přidání nebo nahrazení paměťového modulu veslotu pro rozšiřující paměťový modul:

1. Uložte svoji práci.
2. Počítač vypněte a zavřete displej.
Jestliže si nejste jisti, zda je počítač vypnutý nebo v režimu spánku, zapněte jej pomocí tlačítka napájení. Potom počítač pomocí operačního systému vypněte.
3. Odpojte veškerá externí zařízení připojená k počítači.
4. Vytáhněte napájecí kabel ze zásuvky.
5. Otočte počítač na rovném povrchu spodní částí nahoru.
6. Vyjměte jednotku bateriových zdrojů z počítače.

7. Uvolněte šroub krytu pozice paměťového modulu ❶.
8. Odkloňte kryt pozice paměťového modulu ❷ směrem od počítače.



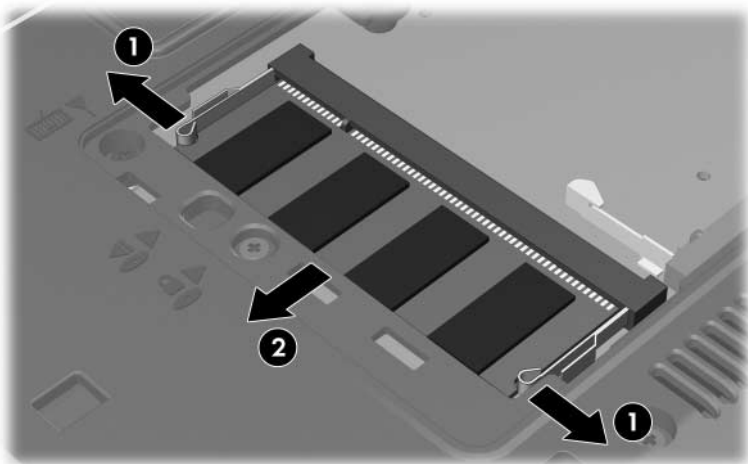
9. Při vyjmutí paměťového modulu postupujte následujícím způsobem:

- a. Odtáhněte přídržné svorky ❶ na obou stranách paměťového modulu.

Paměťový modul se vyklápí směrem nahoru.

- b. Uchopte okraj paměťového modulu ❷ a potom jej jemně vytáhněte ze slotu paměťového modulu.

Vyjmutý paměťový modul je třeba chránit proti poškození uložením do antistatického obalu.

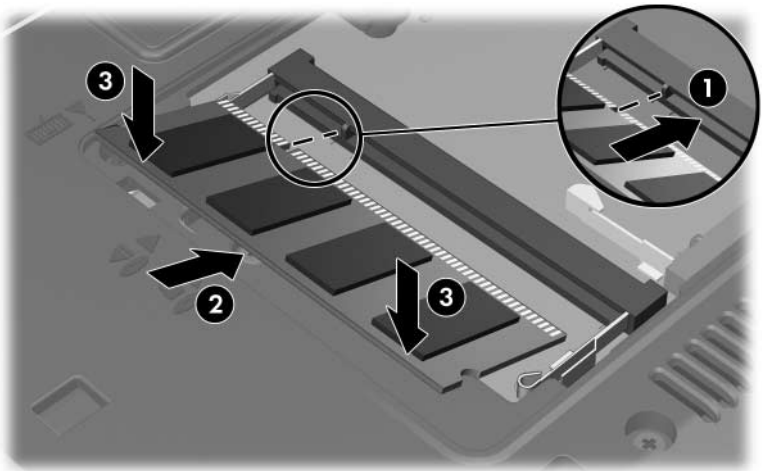


10. Při vložení paměťového modulu postupujte následujícím způsobem:

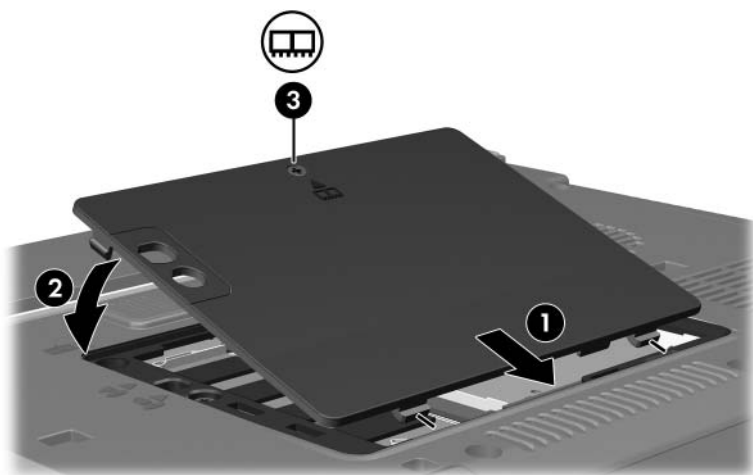


UPOZORNĚNÍ: Chcete-li předejít poškození paměťového modulu, dejte pozor, abyste ho neohnuli.

- Zarovnejte drážkovaný okraj ❶ paměťového modulu s výstupkem ve slotu pro paměťový modul.
- Zatlačte paměťový modul ❷ do paměťového slotu pod úhlem 45 stupňů k povrchu pozice paměťového modulu, dokud nebude usazen.
- Zatlačte na paměťový modul ❸ na jeho pravém i levém okraji, aby přídržné svorky zapadly na své místo.



11. Zarovnejte úchyty **1** na krytu pozice paměťového modulu s drážkami v počítači.
12. Zavřete kryt **2**.
13. Utáhněte šroub krytu pozice paměťového modulu **3**.



14. Vložte jednotku bateriových zdrojů.
15. Znovu připojte externí napájení a externí zařízení.
16. Zapněte počítač.

Upgrade paměťového modulu ve slotu primárního paměťového modulu

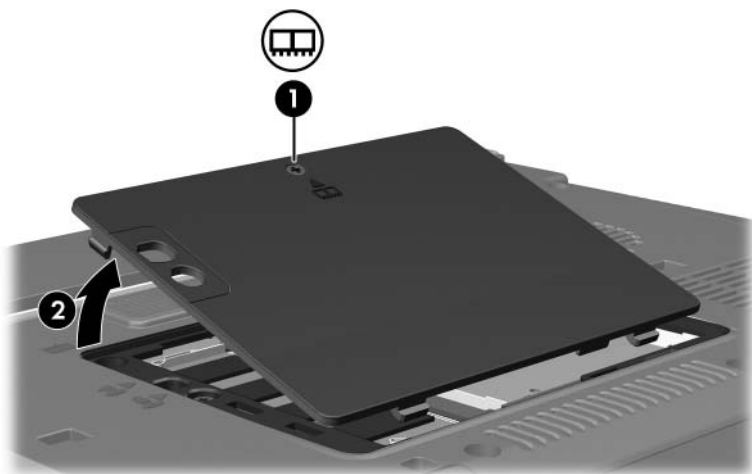
Postup při upgradu paměťového modulu ve slotu primárního paměťového modulu:

1. Uložte svoji práci.
2. Vypněte počítač.

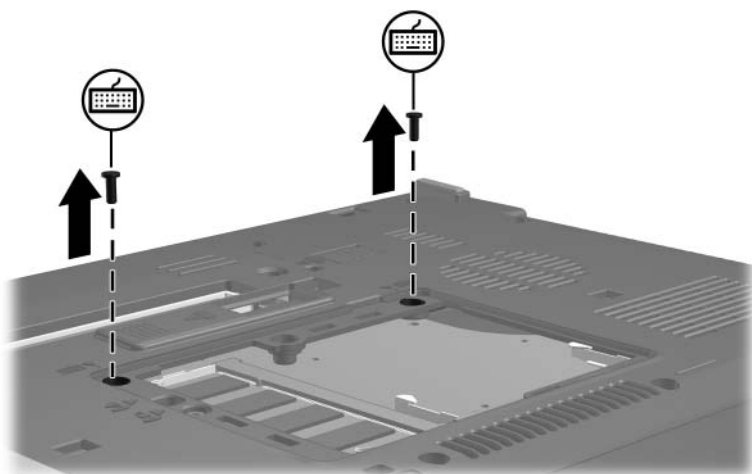
Jestliže si nejste jisti, zda je počítač vypnutý nebo v režimu spánku, zapněte jej pomocí tlačítka napájení. Potom počítač pomocí operačního systému vypněte.

3. Odpojte veškerá externí zařízení připojená k počítači.
4. Vytáhněte napájecí kabel ze zásuvky.
5. Otočte počítač na rovném povrchu spodní částí nahoru.
6. Vyměňte jednotku bateriových zdrojů z počítače.

7. Uvolněte šroub krytu pozice paměťového modulu ❶.
8. Odkloňte kryt pozice paměťového modulu ❷ směrem od počítače.



9. Odstraňte 2 šrouby klávesnice.



10. Otočte počítač a otevřete jej.

11. Posuňte 4 západky klávesnice, čímž se klávesnice uvolní.



12. Jemně nadzvedněte horní okraj klávesnice a klávesnici překlopte až na podložku ruky u počítače.



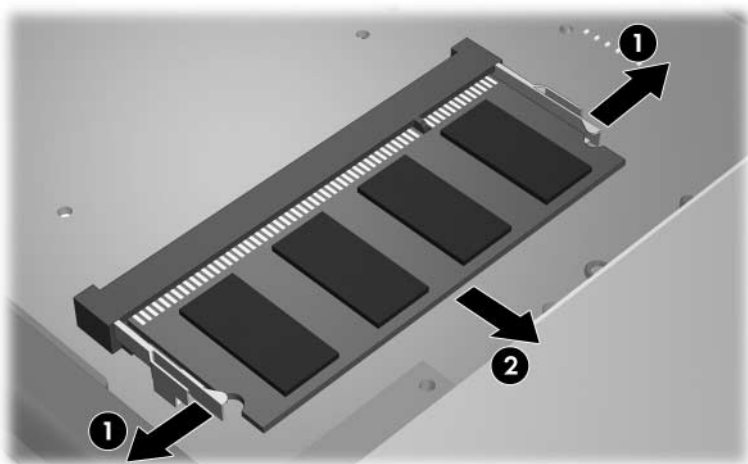
13. Vyjmutí paměťového modulu ze slotu pro paměťový modul:

- a. Odtáhněte přídržné svorky ❶ na obou stranách paměťového modulu.

Paměťový modul se vyklápí směrem nahoru.

- b. Uchopte okraj paměťového modulu ❷ a potom jej jemně vytáhněte ze slotu paměťového modulu.

Vyjmutý paměťový modul je třeba chránit proti poškození uložením do antistatického obalu.

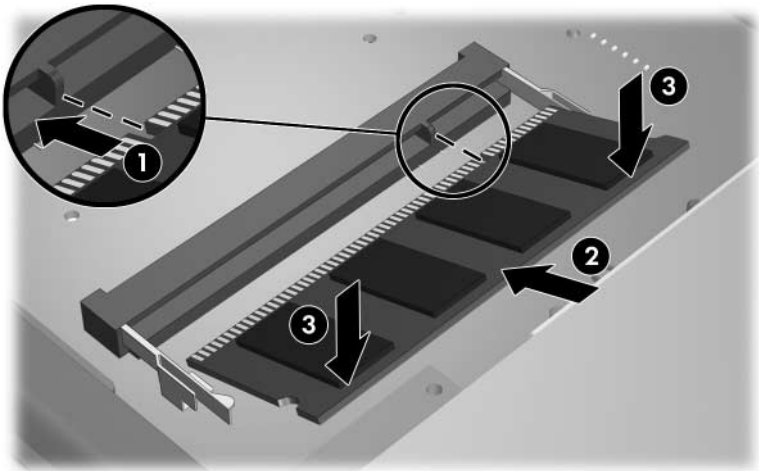


14. Při vložení paměťového modulu postupujte následujícím způsobem:



UPOZORNĚNÍ: Chcete-li předejít poškození paměťového modulu, dejte pozor, abyste ho neohnuli.

- Zarovnejte drážkovaný okraj ❶ paměťového modulu s výstupkem ve slotu pro paměťový modul.
- Zatlačte paměťový modul do paměťového slotu pod úhlem 45 stupňů k povrchu pozice paměťového modulu, dokud nebude usazen ❷.
- Zatlačte na paměťový modul ❸ na jeho pravém i levém okraji, aby přídržné svorky zapadly na své místo.



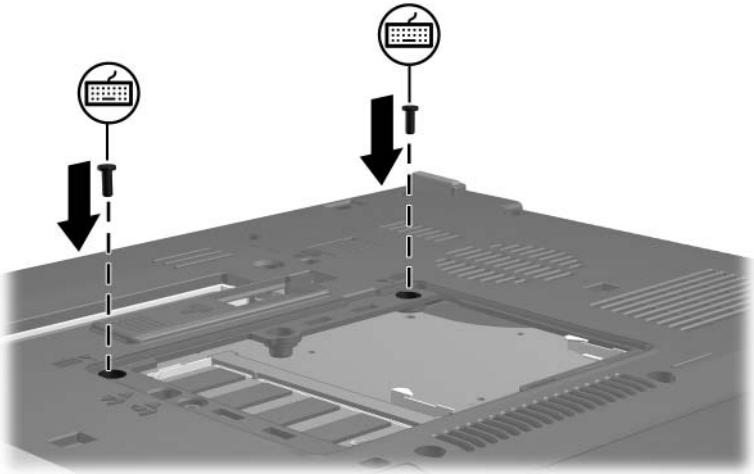
15. Vraťte klávesnici do původní polohy.



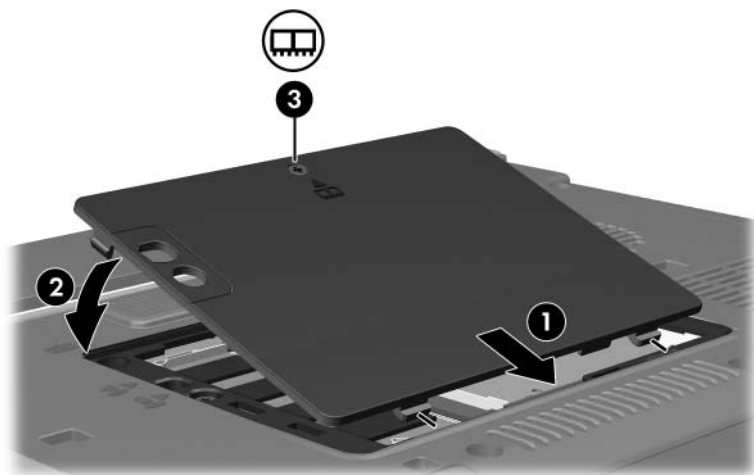
16. Posunutím 4 západek klávesnici zajistíte.



17. Otočte počítač na rovném povrchu spodní částí nahoru.
18. Vraťte zpět šrouby umožňující přístup ke klávesnici.



19. Zarovnejte výstupky ❶ na krytu paměťového modulu s drážkami v počítači.
20. Zavřete kryt ❷.
21. Utáhněte šroub krytu pozice paměťového modulu ❸.



22. Vložte jednotku bateriových zdrojů.
23. Znovu připojte externí napájení a externí zařízení.
24. Zapněte počítač.

Vliv zvýšení kapacity paměti

Při zvýšení kapacity paměti RAM (Random Access Memory) zvýší operační systém místo na pevném disku vyhrazené pro soubor režimu spánku.

Pokud po rozšíření paměti RAM dojde k potížím s režimem spánku, ověřte, zda je na pevném disku dostatek volného místa pro větší soubor používaný při režimu spánku.

Informace o velikosti místa požadovaného souborem používaným v režimu spánku zobrazíte následujícím způsobem:

» Klepněte na položky **Start > Ovládací panely > Výkon a údržba > Možnosti napájení > Režim spánku**.

Zobrazení velikosti paměti v systému:

■ Přejděte na kartu **Start > Ovládací panely > Výkon a údržba > Systém > Obecné**.

– nebo –

■ Stiskněte klávesovou zkratku **FN+ESC**.

Chcete-li zobrazit velikost volného místa na pevném disku, postupujte následujícím způsobem:

1. Klepněte na položky **Start > Tento počítač**.
2. Klepněte pravým tlačítkem myši na položku pevného disku a potom klepněte na položku **Vlastnosti**.

© Copyright 2006 Hewlett-Packard Development Company, L.P.

Informace uvedené v této příručce podléhají změnám bez předchozího upozornění. Jediné záruky na produkty a služby společnosti HP jsou uvedeny v přesně vymezených prohlášeních týkajících se záruk na tyto produkty nebo služby. Ze žádných zde uvedených informací nelze vyvodit existenci dalších záruk. Společnost HP není zodpovědná za technické nebo redakční chyby ani za opomenutí vyskytující se v tomto dokumentu.

Paměťové moduly

První vydání: březen 2006

Číslo dokumentu: 404159-221