

Speichermodule

Teilenummer des Dokuments: 404159-041

März 2006

In diesem Handbuch werden der Austausch von Speichermodulen und die Speicheraufrüstung im Computer erläutert.

Inhaltsverzeichnis

1 Hinzufügen oder Austauschen von Speichermodulen

Einsetzen eines Speichermoduls in den Speichererweiterungssteckplatz	1–2
Aufrüsten des Speichermoduls im primären Speichersteckplatz	1–7

2 Wirkung der Speichererweiterung

Hinzufügen oder Austauschen von Speichermodulen

Der Computer enthält zwei Fächer für Speichermodule. Das primäre Speichermodulfach befindet sich unter der Tastatur. Das Speichererweiterungsfach befindet sich an der Unterseite des Computers.

Die Speicherkapazität des Computers kann durch Hinzufügen eines Speichermoduls im freien Speichererweiterungssteckplatz oder durch Aufrüsten des vorhandenen Speichermoduls im primären Speichersteckplatz erweitert werden.



VORSICHT: Um die Gefahr eines Stromschlags und einer Beschädigung der Geräte zu minimieren, ziehen Sie das Netzkabel ab und entfernen Sie alle Akkus, bevor Sie ein Speichermodul installieren.



ACHTUNG: Elektrostatische Entladungen (ESD) können die elektronischen Bauteile beschädigen. Bevor Sie fortfahren, stellen Sie sicher, dass Sie nicht statisch aufgeladen sind, indem Sie einen geerdeten Gegenstand aus Metall berühren.



ACHTUNG: Um Schäden am Speichermodul zu vermeiden, fassen Sie ein Speichermodul immer nur an den Außenkanten an.



Möglicherweise unterscheidet sich Ihr Computer optisch leicht von den Abbildungen in diesem Kapitel.

Einsetzen eines Speichermoduls in den Speichererweiterungssteckplatz

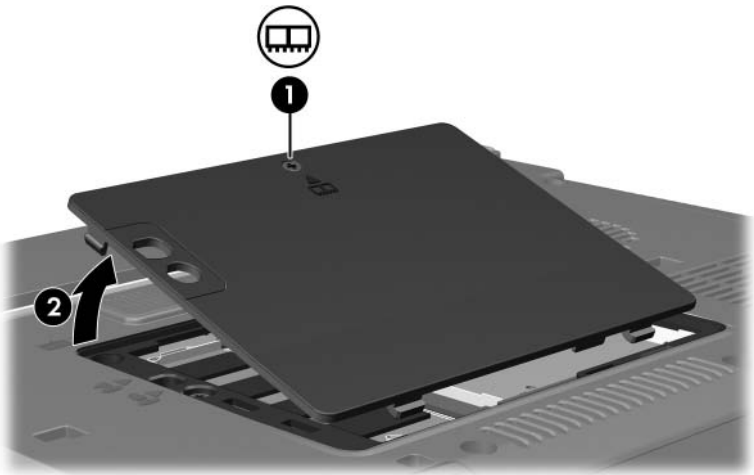
So setzen Sie ein Speichermodul in den Speichererweiterungssteckplatz ein:

1. Sichern Sie Ihre Daten.
2. Schalten Sie den Computer aus, und schließen Sie das Display.

Wenn Sie sich nicht sicher sind, ob der Computer ausgeschaltet ist oder sich im Ruhezustand befindet, schalten Sie ihn durch Drücken der Betriebstaste ein. Fahren Sie ihn dann über das Betriebssystem herunter.

3. Entfernen Sie alle an den Computer angeschlossenen externen Geräte.
4. Trennen Sie das Netzkabel von der Steckdose.
5. Legen Sie den Computer mit der Unterseite nach oben auf eine ebene Fläche.
6. Entfernen Sie den Akku aus dem Computer.

7. Lösen Sie die Sicherungsschraube an der Abdeckung des Speichermodulfachs ❶.
8. Heben Sie die Abdeckung des Speichermodulfachs ❷ nach oben ab.



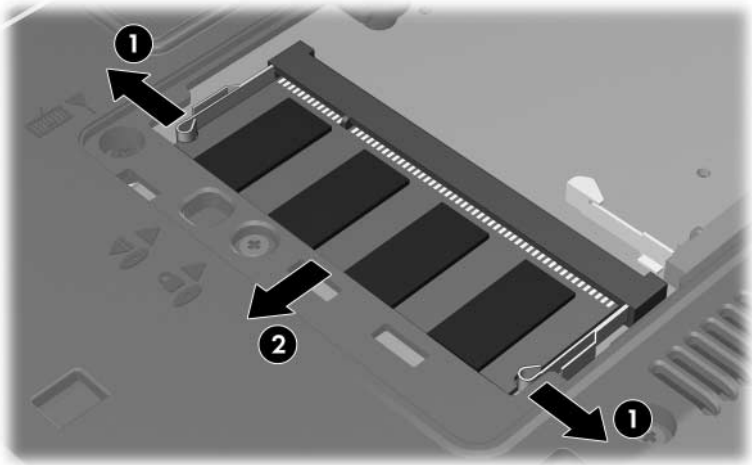
9. So entfernen Sie ein Speichermodul:

- a. Ziehen Sie die Arretierklammern **1** auf beiden Seiten des Speichermoduls nach außen.

Das Speichermodul kippt nach oben.

- b. Fassen Sie das Speichermodul an den Kanten **2**, und ziehen Sie es vorsichtig aus dem Speichersteckplatz.

Bewahren Sie Speichermodule in einem antistatischen Behältnis auf.

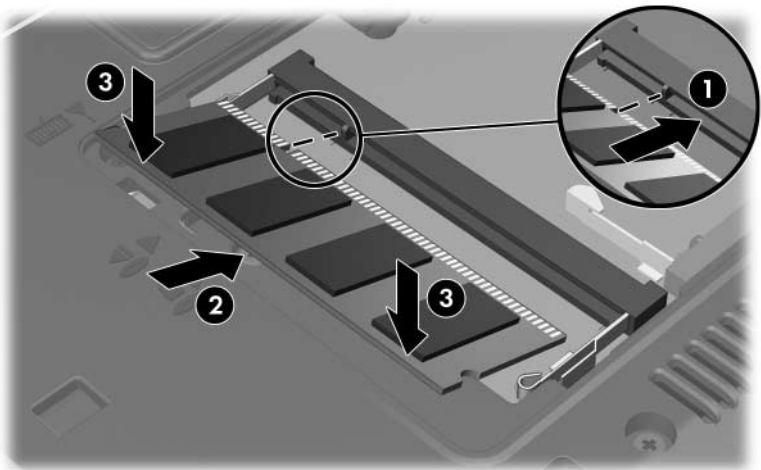


10. So setzen Sie ein Speichermodul ein:

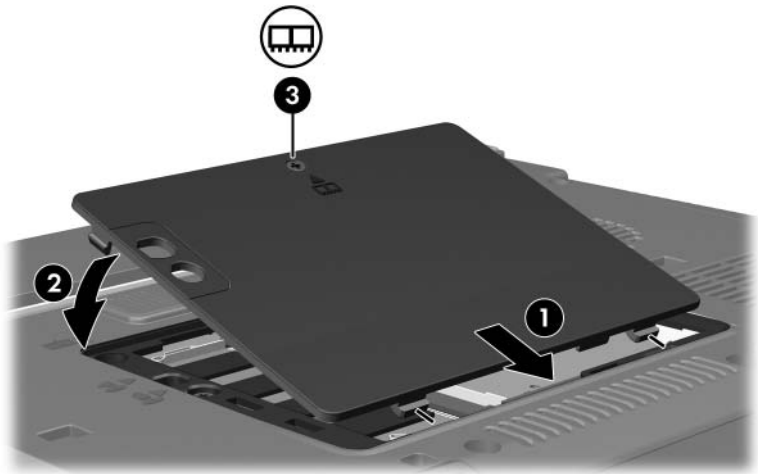


ACHTUNG: Um Schäden am Speichermodul zu vermeiden, achten Sie darauf, dass Sie das Speichermodul auf keinen Fall biegen.

- Richten Sie die eingekerbte Kante **1** des Speichermoduls an der Führungsnase im Speichersteckplatz aus.
- Halten Sie das Speichermodul im 45-Grad-Winkel zur Oberfläche des Speichermodulfachs, und drücken Sie die untere Kante in den Steckplatz **2**, bis das Modul fest sitzt.
- Drücken Sie das Speichermodul **3** nach unten, indem Sie auf die linke und rechte Kante den gleichen Druck ausüben, bis die Arretierklammern einrasten.



11. Richten Sie die Führungsnasen der Abdeckung des Speichermodulfachs ❶ an den Schlitz für die Abdeckung am Computer aus.
12. Schließen Sie die Abdeckung ❷.
13. Ziehen Sie die Sicherungsschraube an der Abdeckung des Speichermodulfachs fest ❸.



14. Setzen Sie den Akku wieder ein.
15. Schließen Sie die externe Stromversorgung und Peripheriegeräte wieder an.
16. Schalten Sie den Computer ein.

Aufrüsten des Speichermoduls im primären Speichersteckplatz

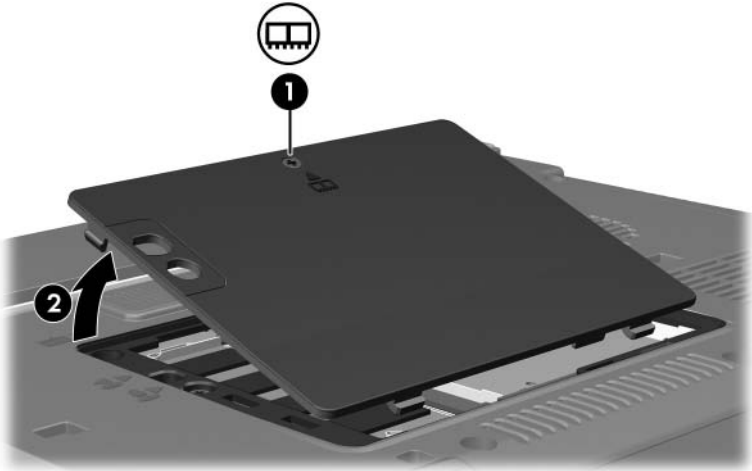
So rüsten Sie ein Speichermodul im primären Speichersteckplatz auf:

1. Sichern Sie Ihre Daten.
2. Fahren Sie den Computer herunter.

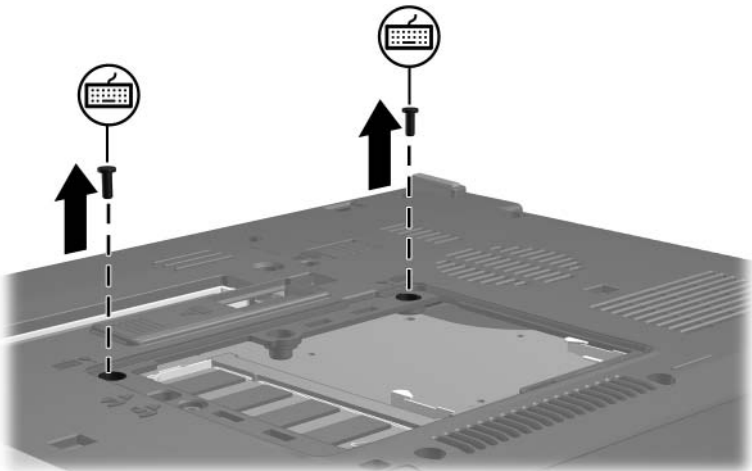
Wenn Sie sich nicht sicher sind, ob der Computer ausgeschaltet ist oder sich im Ruhezustand befindet, schalten Sie ihn durch Drücken der Betriebstaste ein. Fahren Sie ihn dann über das Betriebssystem herunter.

3. Entfernen Sie alle an den Computer angeschlossenen externen Geräte.
4. Trennen Sie das Netzkabel von der Steckdose.
5. Legen Sie den Computer mit der Unterseite nach oben auf eine ebene Fläche.
6. Entfernen Sie den Akku aus dem Computer.

7. Lösen Sie die Sicherungsschraube an der Abdeckung des Speichermodulfachs ❶.
8. Heben Sie die Abdeckung des Speichermodulfachs ❷ nach oben ab.



9. Entfernen Sie die beiden Tastatur-Sicherungsschrauben.



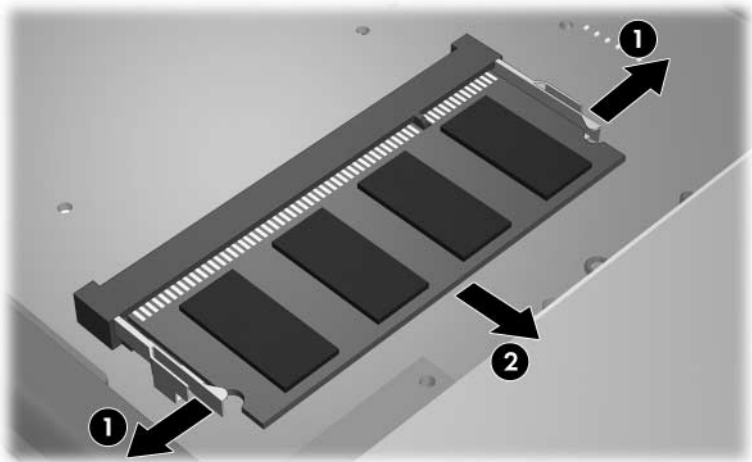
10. Drehen Sie den Computer um, und öffnen Sie ihn.
11. Schieben Sie die vier Tastaturverriegelungen auf, um die Tastatur freizugeben.



12. Heben Sie den hinteren Rand der Tastatur vorsichtig an, und kippen Sie die Tastatur um, so dass sie auf der Handablage des Computers aufliegt.



13. Entfernen Sie das Speichermodul aus dem Speichersteckplatz:
- Ziehen Sie die Arretierklammern ❶ auf beiden Seiten des Speichermoduls nach außen.
Das Speichermodul kippt nach oben.
 - Fassen Sie das Speichermodul an den Kanten ❷, und ziehen Sie es vorsichtig aus dem Speichersteckplatz.
Bewahren Sie Speichermodule in einem antistatischen Behältnis auf.

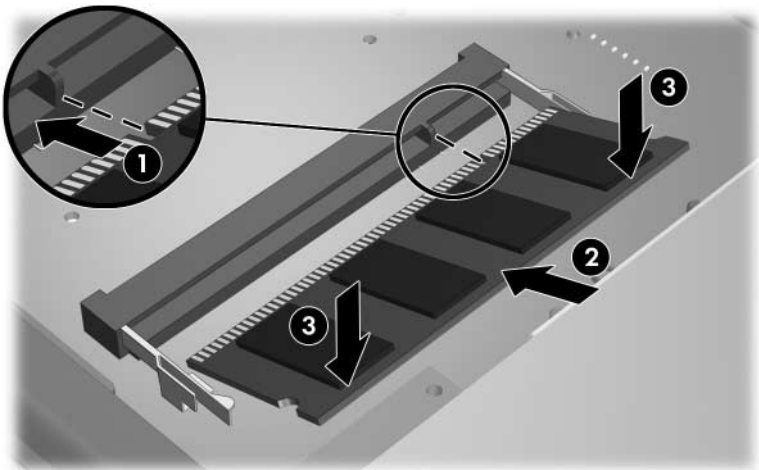


14. So setzen Sie ein Speichermodul ein:



ACHTUNG: Um Schäden am Speichermodul zu vermeiden, achten Sie darauf, dass Sie das Speichermodul auf keinen Fall biegen.

- a. Richten Sie die eingekerbte Kante **1** des Speichermoduls an der Führungsnase im Speichersteckplatz aus.
- b. Halten Sie das Speichermodul im 45-Grad-Winkel zur Oberfläche des Speichermodulfachs, und drücken Sie die untere Kante in den Steckplatz **2**, bis das Modul fest sitzt.
- c. Drücken Sie das Speichermodul **3** nach unten, indem Sie auf die linke und rechte Kante den gleichen Druck ausüben, bis die Arretierklammern einrasten.



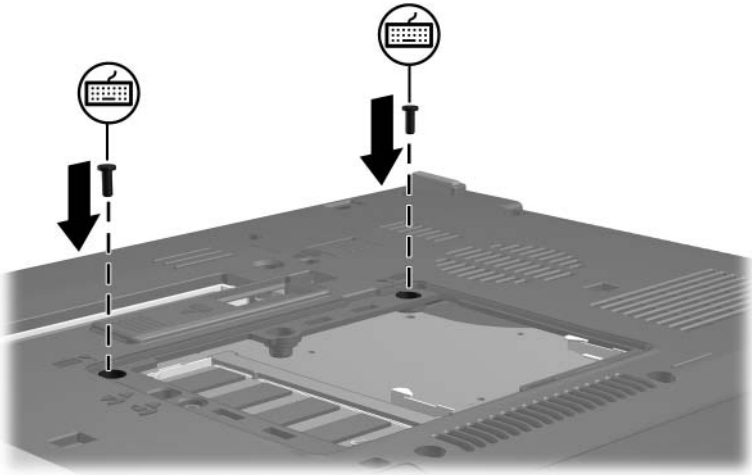
15. Bringen Sie die Tastatur wieder in ihre normale Position.



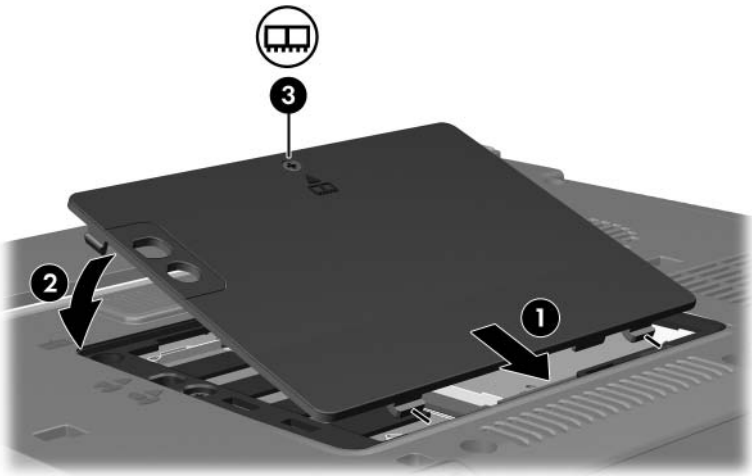
16. Schieben Sie die vier Tastaturverriegelungen zu, um die Tastatur zu verriegeln.



17. Legen Sie den Computer mit der Unterseite nach oben auf eine ebene Fläche.
18. Bringen Sie die Tastatur-Sicherungsschrauben wieder an.



19. Richten Sie die Führungsnasen der Speichermodulabdeckung an den Schlitten für die Abdeckung am Computer aus ❶.
20. Schließen Sie die Abdeckung ❷.
21. Ziehen Sie die Sicherungsschraube an der Abdeckung des Speichermodulfachs fest ❸.



22. Setzen Sie den Akku wieder ein.
23. Schließen Sie die externe Stromversorgung und Peripheriegeräte wieder an.
24. Schalten Sie den Computer ein.

Wirkung der Speichererweiterung

Wenn Sie das RAM erweitern, vergrößert das Betriebssystem den für die Ruhezustandsdatei reservierten Speicherplatz auf der Festplatte.

Wenn nach dem Vergrößern des Arbeitsspeichers Probleme beim Ruhezustand auftreten, sollten Sie überprüfen, ob auf der Festplatte genügend freier Speicherplatz für eine größere Ruhezustandsdatei verfügbar ist.

So zeigen Sie den für die Ruhezustandsdatei erforderlichen Platz an:

» Wählen Sie *Start > Systemsteuerung > Leistung und Wartung > Energieoptionen > Registerkarte Ruhezustand*.

So zeigen Sie die Größe des Speichers in Ihrem Computer an:

■ Wählen Sie *Start > Systemsteuerung > Leistung und Wartung > System > Registerkarte Allgemein*.

– ODER –

■ Drücken Sie die Tasten **Fn+Esc**.

So zeigen Sie den freien Speicherplatz auf der Festplatte an:

1. Wählen Sie *Start > Arbeitsplatz*.
2. Klicken Sie mit der rechten Maustaste auf die Festplatte in der Liste und dann auf *Eigenschaften*.

© Copyright 2006 Hewlett-Packard Development Company, L.P.

Hewlett-Packard („HP“) haftet nicht für technische oder redaktionelle Fehler oder Auslassungen in diesem Dokument. Ferner übernimmt sie keine Haftung für Schäden, die direkt oder indirekt auf die Bereitstellung, Leistung und Nutzung dieses Materials zurückzuführen sind. Die Haftung für Schäden aus der Verletzung des Lebens, des Körpers oder der Gesundheit, die auf einer fahrlässigen Pflichtverletzung durch HP oder einer vorsätzlichen oder fahrlässigen Pflichtverletzung eines gesetzlichen Vertreters oder Erfüllungsgehilfen von HP beruhen, bleibt hierdurch unberührt. Ebenso bleibt hierdurch die Haftung für sonstige Schäden, die auf einer grob fahrlässigen Pflichtverletzung durch HP oder auf einer vorsätzlichen oder grob fahrlässigen Pflichtverletzung eines gesetzlichen Vertreters oder Erfüllungsgehilfen von HP beruht, unberührt.

Inhaltliche Änderungen dieses Dokuments behalten wir uns ohne Ankündigung vor. Die Informationen in dieser Veröffentlichung werden ohne Gewähr für ihre Richtigkeit zur Verfügung gestellt. Insbesondere enthalten diese Informationen keinerlei zugesicherte Eigenschaften. Alle sich aus der Verwendung dieser Informationen ergebenden Risiken trägt der Benutzer.

Die Garantien für HP Produkte und Services werden ausschließlich in der entsprechenden, zum Produkt bzw. zum Service gehörigen Garantieerklärung beschrieben. Aus dem vorliegenden Dokument sind keine weiter reichenden Garantieansprüche abzuleiten.

Speichermodule

Erste Ausgabe, März 2006

Teilenummer des Dokuments: 404159-041