

מודולי זיכרון

מק"ט: 404159-BB1

מרץ 2006

מדריך זה מסביר כיצד להחליף ולשדרג זיכרון במחשב.

תוכן עניינים

1 הוספה או החלפה של מודולי זיכרון

1-2..... הוספת מודול זיכרון לחריץ מודול הרחבת הזיכרון

1-7..... שדרוג מודול הזיכרון בחריץ מודול הזיכרון הראשי

2 השפעות של הוספת זיכרון

1

הוספה או החלפה של מודולי זיכרון

המחשב כולל שני תאים למודולי זיכרון. התא של מודול הזיכרון הראשי ממוקם מתחת למקלדת. התא של מודול הרחבת הזיכרון ממוקם בתחתית המחשב.

ניתן לשדרג את נפח הזיכרון של המחשב על-ידי הוספת מודול זיכרון לחריץ ההרחבה הריק של מודול הזיכרון, או על-ידי שדרוג מודול הזיכרון הקיים בחריץ מודול הזיכרון הראשי.

אזהרה: כדי להפחית את הסכנה להתחשמלות ולגרימת נזק לציוד, כבה את המחשב, נתק את כבל החשמל והסר את כל הסוללות לפני התקנת מודול זיכרון.



זהירות: פריקה של חשמל סטטי (ESD) עלולה לגרום נזק לרכיבים אלקטרוניים. לפני שתתחיל בהליך עבודה כלשהו, הקפד לפרוק מעצמך חשמל סטטי באמצעות מגע בחפץ מתכתי מוארק כלשהו.



זהירות: כדי למנוע נזק למודול זיכרון, החזק את מודול הזיכרון בקצותיו בלבד.



ייתכן שהמחשב שלך נראה מעט שונה מהאיורים בפרק זה.

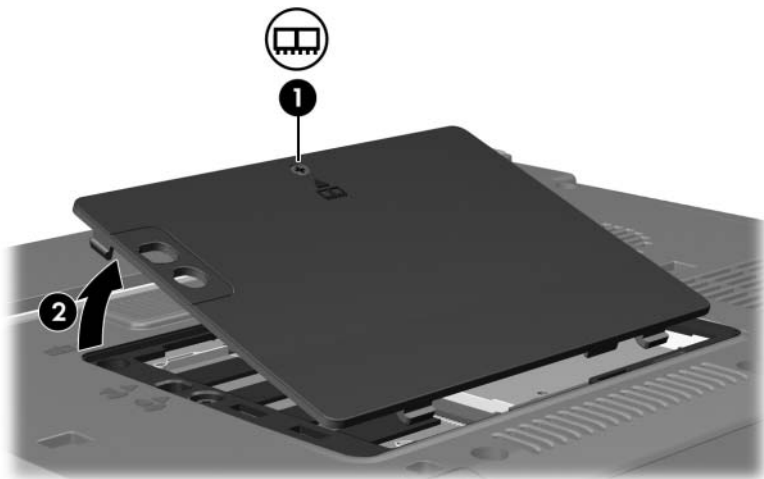


הוספת מודול זיכרון לחריץ מודול הרחבת הזיכרון

כדי להוסיף או להחליף מודול זיכרון לחריץ מודול הרחבת הזיכרון:

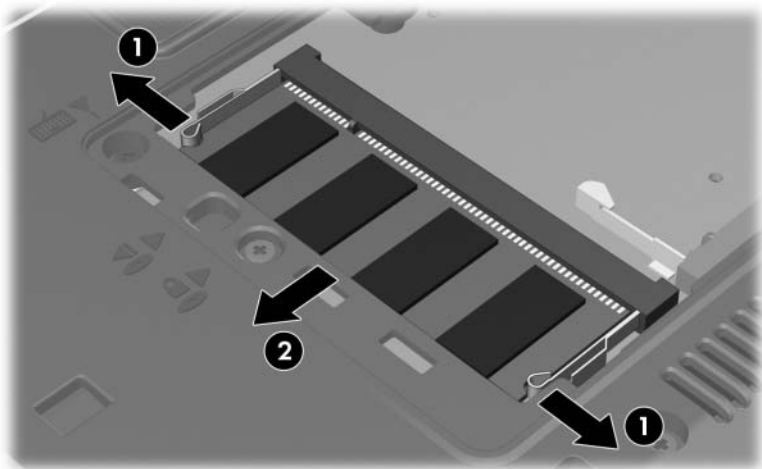
1. שמור את עבודתך.
2. כבה את המחשב וסגור את הצג.
- אם אינך בטוח אם המחשב כבוי או נמצא במצב תרדמה, הדלק אותו באמצעות לחצן ההפעלה. לאחר מכן כבה את המחשב באמצעות מערכת ההפעלה.
3. נתק את כל ההתקנים החיצוניים המחוברים למחשב.
4. נתק את כבל החשמל משקע החשמל בקיר.
5. הפוך את המחשב והנח אותו על-גבי משטח שטוח.
6. הסר את ערכת הסוללות מהמחשב.

7. שחרר את הבורג של כיסוי תא מודול הזיכרון 1.
8. הרם את כיסוי התא של מודול הזיכרון 2 הרחק מהמחשב.



9. כדי להסיר מודול זיכרון:

- א. הרחק את התפסים **1** משני צדי מודול הזיכרון. מודול הזיכרון יתרומם כלפי מעלה.
- ב. אחוז בקצה מודול הזיכרון **2**, ומשוך אותו בזהירות אל מחוץ לחרוץ מודול הזיכרון. כדי להגן על מודול הזיכרון לאחר הסרתו, ארוז אותו באריזה נגד חשמל סטטי.

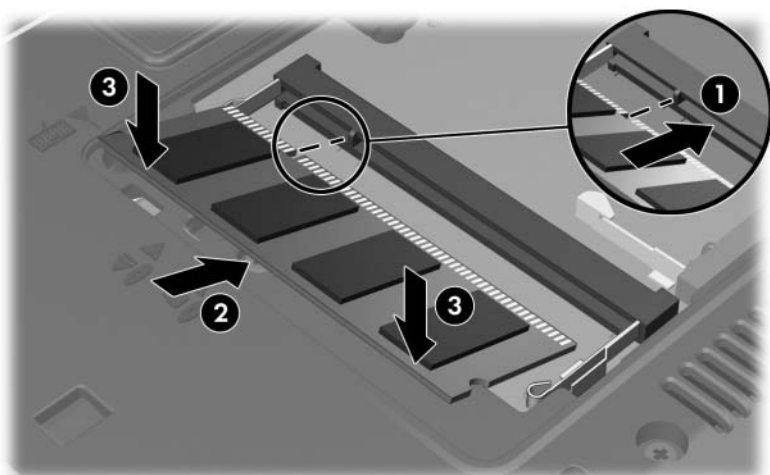


10. כדי להכניס מודול זיכרון:

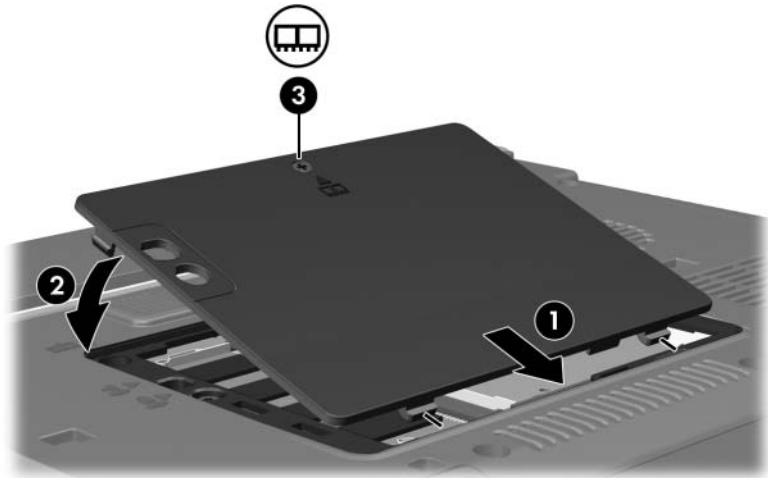
זהירות: כדי למנוע נזק למודול הזיכרון, הקפד שלא לכופף את מודול הזיכרון.



- א. ישר את הקצה המחרוץ **1** של מודול הזיכרון עם הלשונית בחריץ מודול הזיכרון.
- ב. כשמודול הזיכרון בזווית של 45 מעלות ממשטח מודול הזיכרון, דחף את המודול **2** לתוך חריץ מודול הזיכרון עד שיתיישב במקומו כראוי.
- ג. לחץ על מודול הזיכרון **3** כלפי מטה, והפעל לחץ הן על הצד השמאלי והן על הצד הימני של מודול הזיכרון, עד שהתפסים יינעלו במקומם.



11. ישר את הלשוניות ① של כיסוי התא של מודול הזיכרון עם השקעים במחשב.
12. סגור את הכיסוי ②.
13. הדק את הבורג של כיסוי תא מודול הזיכרון ③.



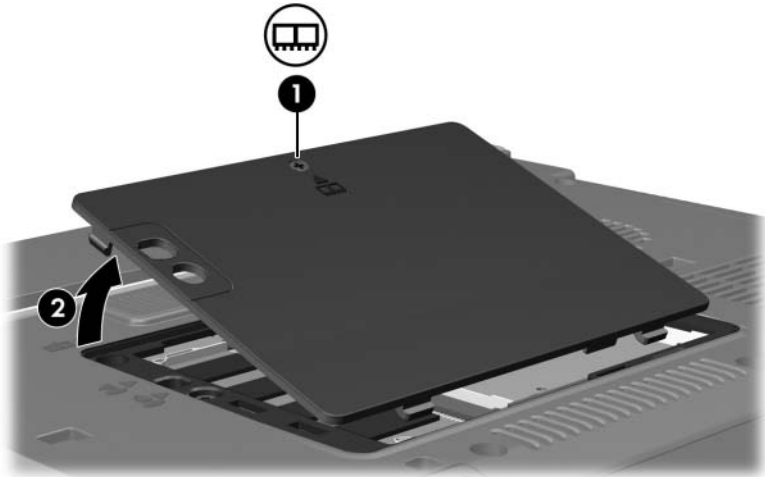
14. החזר את ערכת הסוללות למקומה.
15. חבר שנית מקור מתח חיצוני והתקנים חיצוניים.
16. הדלק את המחשב.

שדרוג מודול הזיכרון בחריץ מודול הזיכרון הראשי

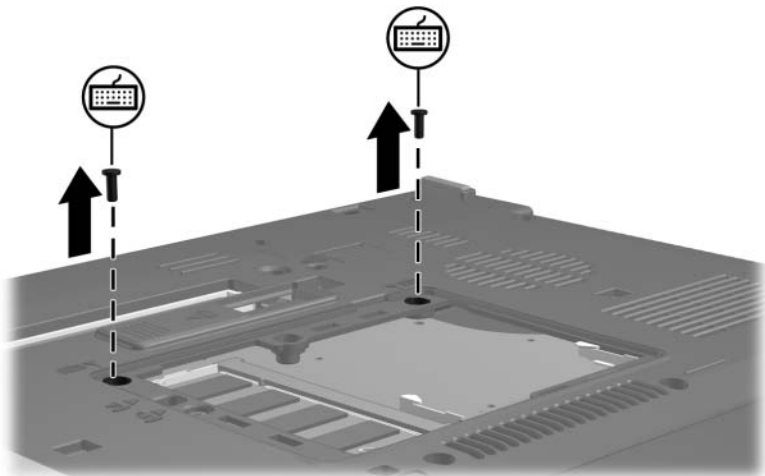
לשדרוג רכיב הזיכרון בחריץ מודול הזיכרון הראשי:

1. שמור את עבודתך.
2. כבה את המחשב.
אם אינך בטוח אם המחשב כבוי או נמצא במצב תרדמה, הדלק אותו באמצעות לחצן ההפעלה. לאחר מכן כבה את המחשב באמצעות מערכת ההפעלה.
3. נתק את כל ההתקנים החיצוניים המחוברים למחשב.
4. נתק את כבל החשמל משקע החשמל בקיר.
5. הפוך את המחשב והנח אותו על-גבי משטח שטוח.
6. הסר את ערכת הסוללות מהמחשב.

7. שחרר את הבורג של כיסוי תא מודול הזיכרון 1.
8. הרם את כיסוי התא של מודול הזיכרון 2 הרחק מהמחשב.



9. הסר את 2 בורגי המקלדת.



10. סובב את המחשב ופתח אותו.

11. הסט הצידה את 4 תפסי המקלדת כדי לשחרר אותה.



12. הרם בעדינות את הקצה העליון של המקלדת, והטה אותה עד שהיא תישען על משטח כף היד של המחשב.



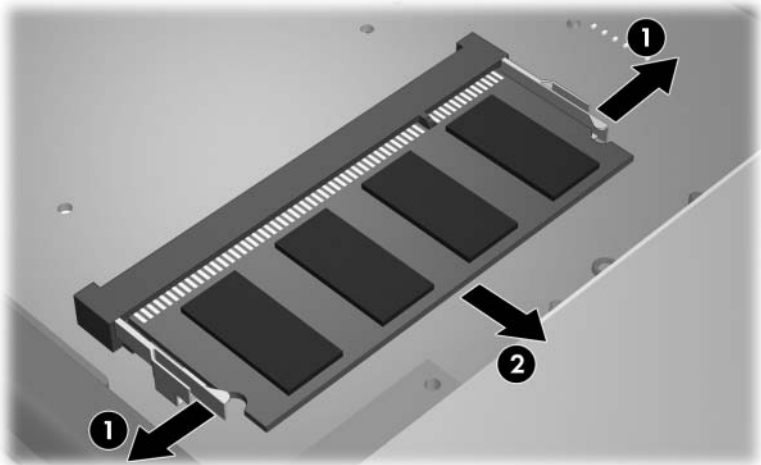
13. הוצא את מודול הזיכרון מחרוץ מודול הזיכרון :

א. הרחק את התפסים 1 משני צידי מודול הזיכרון.

מודול הזיכרון יתרומם כלפי מעלה.

ב. אחוז בקצה מודול הזיכרון 2, ומשוך אותו בזהירות אל מחוץ לחרוץ מודול הזיכרון.

כדי להגן על מודול הזיכרון לאחר הסרתו, ארוז אותו באריזה נגד חשמל סטטי.

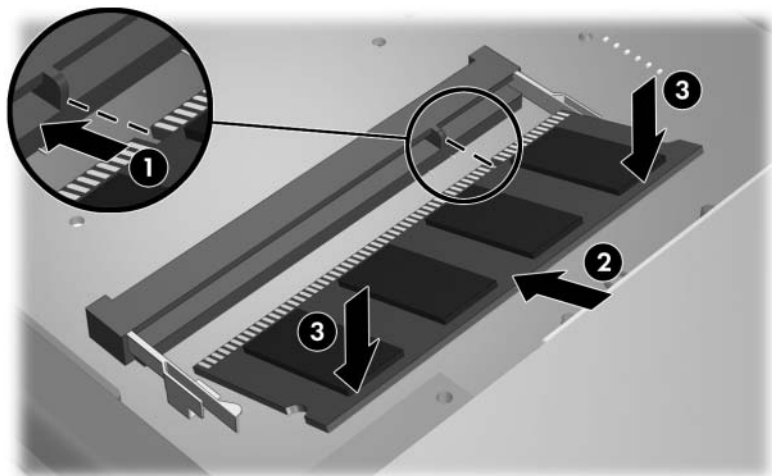


14. כדי להכניס מודול זיכרון:

זהירות: כדי למנוע נזק למודול הזיכרון, הקפד שלא לכופף את מודול הזיכרון.



- א. ישר את הקצה המחרוץ **1** של מודול הזיכרון עם הלשונית בחריץ מודול הזיכרון.
- ב. כשמודול הזיכרון בזווית של 45 מעלות ממשטח מודול הזיכרון, דחף את המודול **2** לתוך חריץ מודול הזיכרון עד שיתיישב במקומו כראוי.
- ג. לחץ על מודול הזיכרון **3** כלפי מטה, והפעל לחץ הן על הצד השמאלי והן על הצד הימני של מודול הזיכרון, עד שהתפסים יינעלו במקומם.



15. החזר את המקלדת למיקומה הקודם.

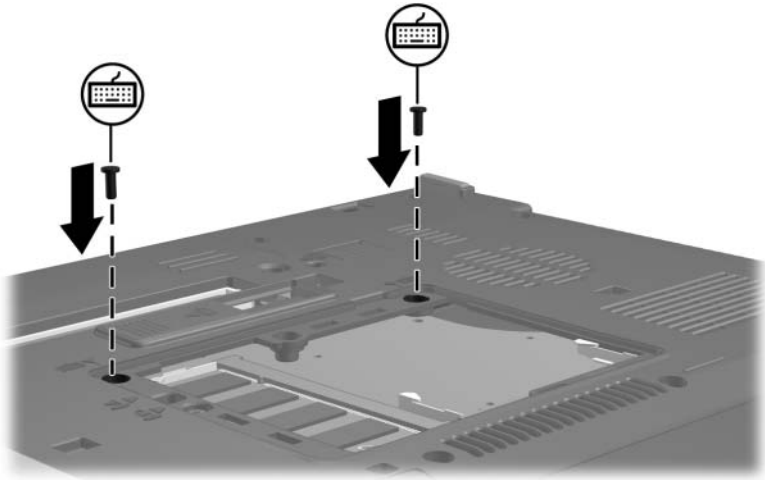


16. הסט הצידה את 4 תפסי המקלדת כדי לנעול אותה.

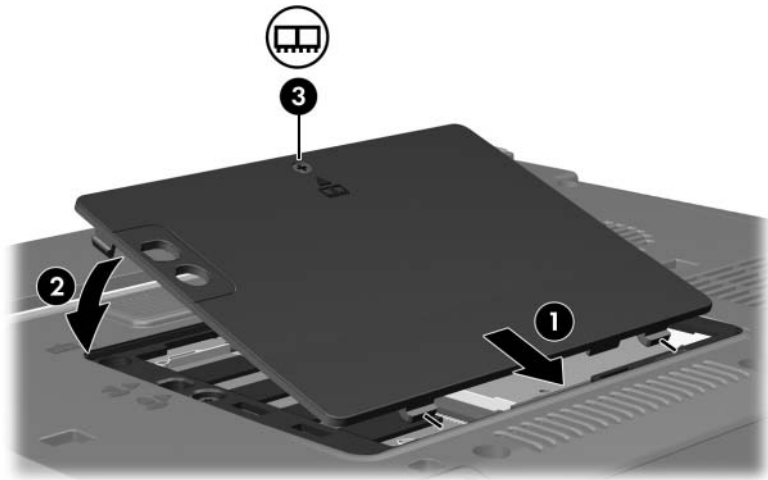


17. הפוך את המחשב והנח אותו על-גבי משטח שטוח.

18. החזר את בורגי הגישה למקלדת.



19. ישר את הלשוניות 1 של כיסוי מודול הזיכרון עם השקעים במחשב.
20. סגור את הכיסוי 2.
21. הדק את הבורג של כיסוי תא מודול הזיכרון 3.



22. החזר את ערכת הסוללות למקומה.
23. חבר שנית מקור מתח חיצוני והתקנים חיצוניים.
24. הדלק את המחשב.

2

השפעות של הוספת זיכרון

כאשר זיכרון גישה אקראית (RAM) גדל, מערכת ההפעלה מגדילה את שטח הדיסק הקשיח השמור לקובץ התרדמה.

אם אתה נתקל בבעיות בכניסה למצב תרדמה לאחר הוספת זיכרון, ודא כי בכונן הקשיח שלך יש מספיק שטח פנוי שיתאים לקובץ תרדמה גדול יותר.

כדי להציג את נפח הזיכרון הדרוש לקובץ התרדמה:

<< בחר 'התחל' < 'לוח הבקרה' < 'ביצועים ותחזוקה' < 'אפשרויות צריכת חשמל' < הכרטיסייה 'תרדמה'.

כדי להציג את נפח הזיכרון במערכת:

■ בחר 'התחל' < 'לוח הבקרה' < 'ביצועים ותחזוקה' < 'מערכת' < הכרטיסייה 'כללי'.

-או-

■ הקש **fn+esc**.

כדי להציג את נפח הזיכרון הפנוי בדיסק הקשיח:

1. בחר 'התחל' < 'המחשב שלי'.

2. לחץ באמצעות לחצן העכבר הימני על פירוט הכונן הקשיח ולאחר מכן לחץ על 'מאפיינים'.

© 2006 Hewlett-Packard Development, L.P. כל הזכויות שמורות לחברת.

המידע הנכלל במסמך זה נתון לשינויים ללא הודעה מוקדמת. האחריות הבלעדית למוצרי HP ולשירותיה מפורטת במפורש בכתבי האחריות הנלווים למוצרים ושירותים אלה. אין להבין מתוך הכתוב לעיל כי תחול על המוצר אחריות נוספת כלשהי. חברת HP לא תישא באחריות לשגיאות טכניות או לשגיאות עריכה או להשמטות הכלולות במסמך זה.

מודולי זיכרון

מהדורה ראשונה: מרץ 2006

מק"ט: 404159-BB1