

Minnemoduler

Dokumentdelenummer: 404159-091

Mars 2006

Denne håndboken beskriver hvordan du bytter ut eller oppgraderer minnet i maskinen.

Innhold

1 Legge til eller bytte minnemoduler

Legge til en minnemodul i minneutvidelsessporet 1–2

Oppgradere minnemodulen i hovedminnesporet 1–7

2 Virkningen av økt minne

Legge til eller bytte minnemoduler

Maskinen har to minnebrønner. Hovedminnebrønneren er plassert under tastaturet. Brønneren for minneutvidelse er plassert på undersiden av maskinen.

Du kan oppgradere minnekapasiteten i maskinen ved å installere en ekstra minnemodul i det ledige utvidelsessporet, eller ved å oppgradere den eksisterende minnemodulen i hovedminnesporet.



ADVARSEL: For å redusere risikoen for elektrisk støt og skade på utstyret, må du koble fra strømledningen og ta ut alle batterier før du installerer en minnemodul.



OBS: Utladning av statisk elektrisitet kan skade elektroniske komponenter. Før du tar ut eller installerer komponenter, må du sørge for å bli kvitt all statisk elektrisitet ved å ta på en jordet metallgjenstand.



OBS: For å unngå å skade en minnemodul, bør du bare ta i kantene av minnemodulen.



Utseendet på maskinen din kan avvike litt fra illustrasjonene i dette kapitlet.

Legge til en minnemodul i minneutvidelsessporet

Slik setter du inn eller skifter en minnemodul i utvidelsessporet:

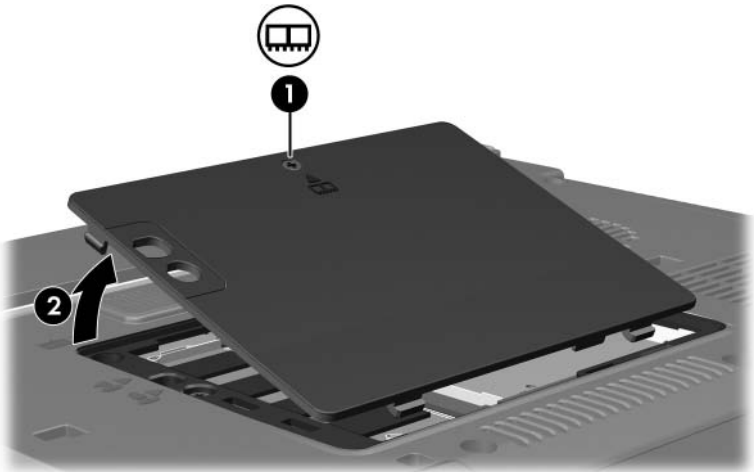
1. Lagre arbeidet ditt.
2. Slå av maskinen og lukk skjermen.

Hvis du ikke er sikker på om datamaskinen er av eller i dvalemodus, trykker du på strømknappen for å slå på maskinen. Deretter slår du av maskinen via operativsystemet.

3. Koble fra alt eksternt utstyr som er koblet til datamaskinen.
4. Koble strømledningen fra strømmettet.
5. Legg maskinen opp-ned på en plan overflate.
6. Ta batteriet ut av maskinen.

7. Løsne festeskruen for minnebrønndekslet ❶.

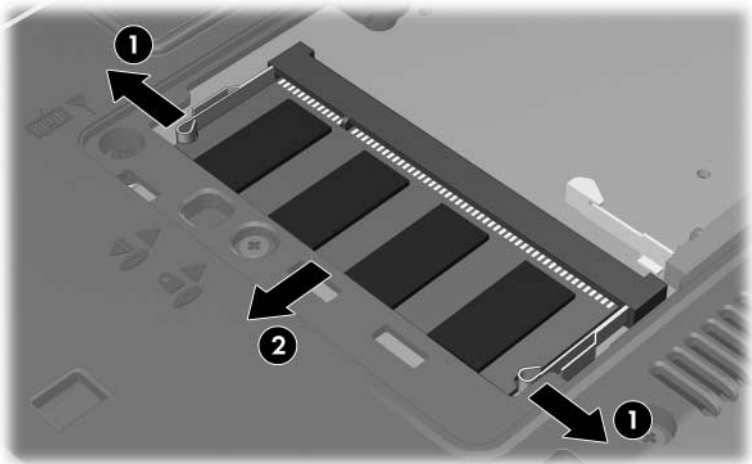
8. Løft av minnebrønndekslet ❷.



9. Slik tar du ut en minnemodul:

- a. Løsne festeklipsene ❶ på hver side av minnemodulen.
Minnemodulen vippes oppover.
- b. Ta tak i kanten av minnemodulen ❷ og trekk den forsiktig ut av minnesporet.

Plassér minnemodulen i en anti-elektrostatisk pose.

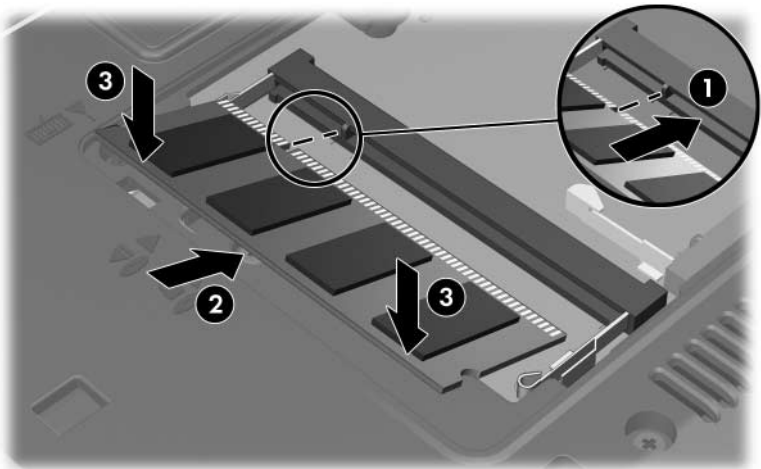


10. Slik setter du inn en minnemodul:

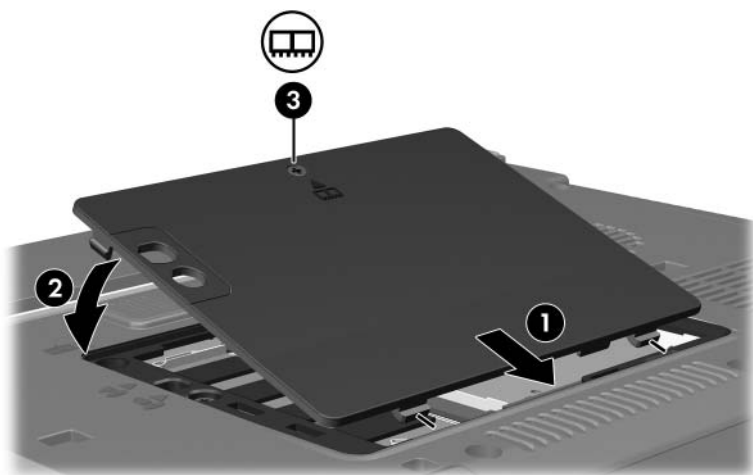


OBS: For å unngå å skade minnemodulen, må du passe på at du ikke bøyer minnemodulen.

- Plassér sporet **1** på kanten av minnemodulen jevnt med sporet i minnesporet.
- Hold minnemodulen i 45-graders vinkel og trykk den på plass inn i minnesporet **2**.
- Trykk minnemodulen **3** nedover ved å trykke på både venstre og høyre kant av minnemodulen, til festeklipsene klikker på plass.



11. Plassér tappene ❶ på minnebrønndekslet i sporene på maskinen.
12. Lukk dekslet ❷.
13. Skru fast festeskruen for minnebrønndekslet ❸.



14. Sett på plass batteriet.
15. Koble til eksterne enheter og koble maskinen til strømmettet.
16. Slå på datamaskinen.

Oppgradere minnemodulen i hovedminnesporet

Slik oppgraderer du minnemodulen i hovedminnesporet:

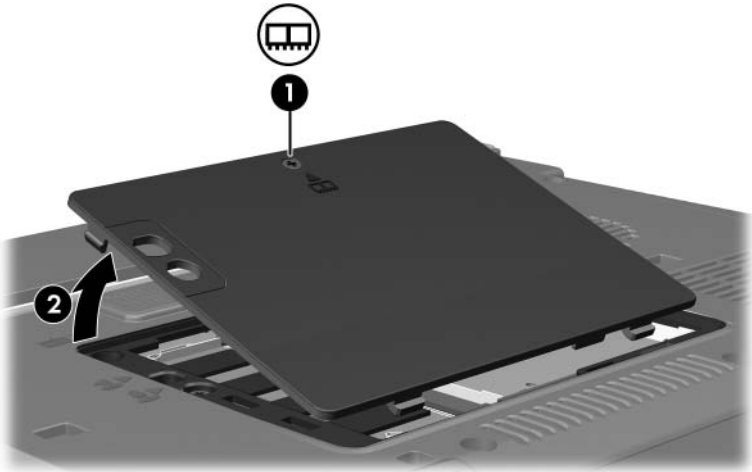
1. Lagre arbeidet ditt.
2. Slå av maskinen.

Hvis du ikke er sikker på om datamaskinen er av eller i dvalemodus, trykker du på strømknappen for å slå på maskinen. Deretter slår du av maskinen via operativsystemet.

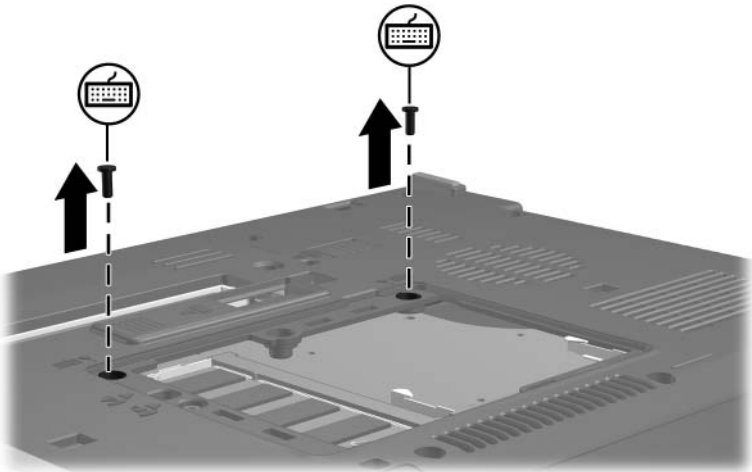
3. Koble fra alt eksternt utstyr som er koblet til datamaskinen.
4. Koble strømledningen fra strømmettet.
5. Legg maskinen opp-ned på en plan overflate.
6. Ta batteriet ut av maskinen.

7. Løsne festeskruen for minnebrønndekslet ❶.

8. Løft av minnebrønndekslet ❷.



9. Skru ut de to tastaturskruene.



10. Snu maskinen rette veien og åpne skjermen.
11. Skyv på de fire tastaturfestene for å løse ut tastaturet.



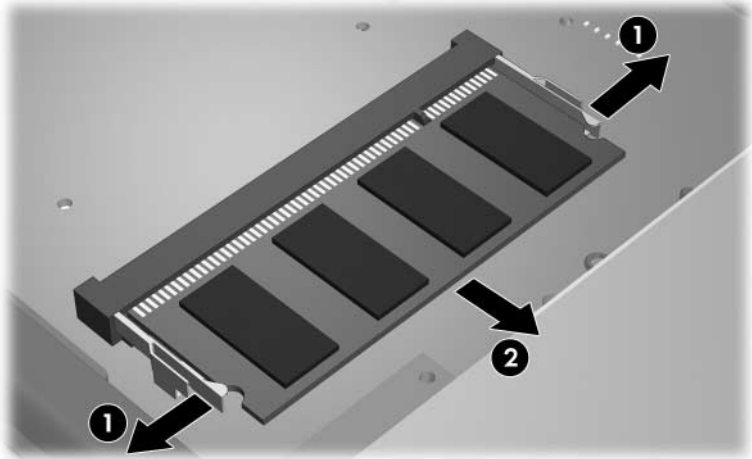
12. Løft den øvre kanten av tastaturet forsiktig opp, og vipp tastaturet fremover til det hviler mot den fremre kanten av datamaskinen.



13. Ta minnemodulen ut av minnesporet:

- a. Løsne festeklipsene ❶ på hver side av minnemodulen.
Minnemodulen vippes oppover.
- b. Ta tak i kanten av minnemodulen ❷ og trekk den forsiktig ut av minnesporet.

Plassér minnemodulen i en anti-elektrostatisk pose.

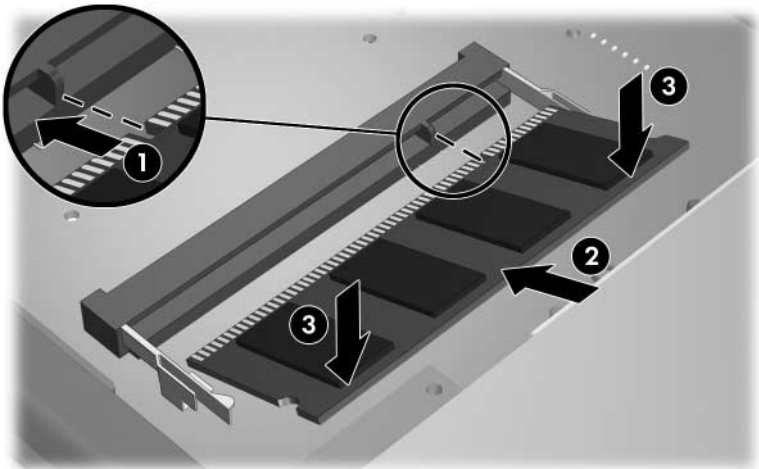


14. Slik setter du inn en minnemodul:



OBS: For å unngå å skade minnemodulen, må du passe på at du ikke bøyer minnemodulen.

- Plassér sporet **1** på kanten av minnemodulen jevnt med sporet i minnesporet.
- Hold minnemodulen i 45-graders vinkel og trykk den på plass inn i minnesporet **2**.
- Trykk minnemodulen **3** nedover ved å trykke på både venstre og høyre kant av minnemodulen, til festeklipsene klikker på plass.



15. Vipp tastaturet tilbake på plass.

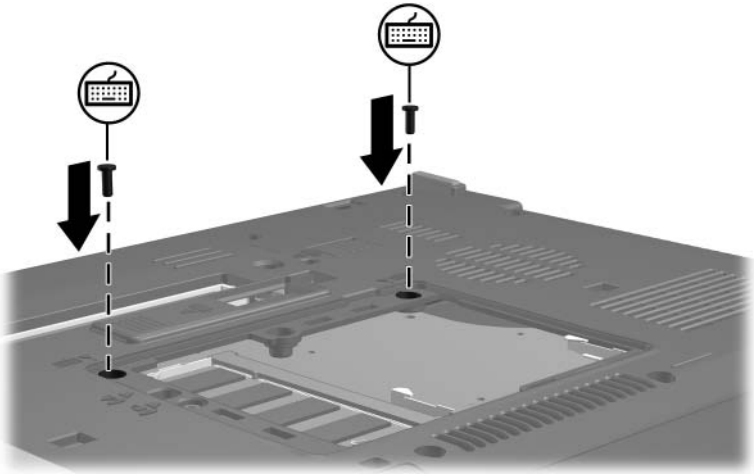


16. Skyv på de fire tastaturfestene for å låse tastaturet.

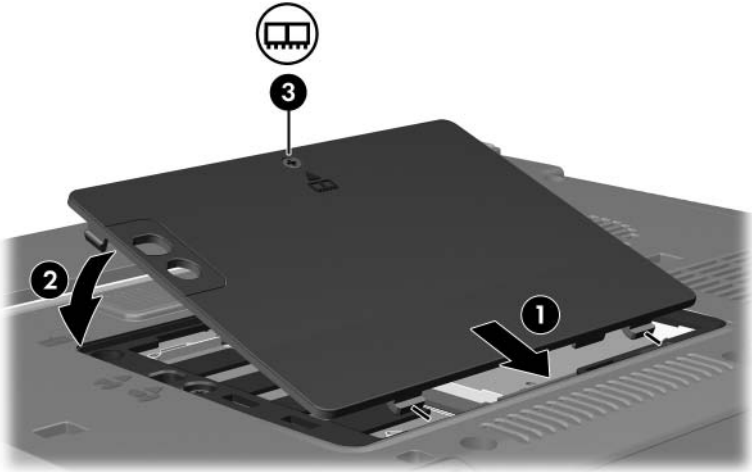


17. Legg maskinen opp-ned på en plan overflate.

18. Skru fast tastaturskruene.



19. Plassér tappene ❶ på minnemoduldekslet i sporene på maskinen.
20. Lukk dekslet ❷.
21. Skru fast festeskruen for minnebrønndekslet ❸.



22. Sett på plass batteriet.
23. Koble til eksterne enheter og koble maskinen til strømmettet.
24. Slå på datamaskinen.

Virkningen av økt minne

Når du installerer mer minne, blir også plassen på harddisken som er reservert for dvalefilen, utvidet.

Hvis det skulle oppstå problemer med dvalemodus etter at du har installert mer minne, bør du kontrollere at det er nok ledig plass på harddisken til en større dvalemodusfil.

Slik sjekker du plassbehovet til dvalemodus-filen:

- » Velg **Start > Kontrollpanel > Ytelse og vedlikehold > Strømalternativer** > kategorien **Dvalemodus**.

Slik viser du hvor mye minne det er i maskinen:

- Velg **Start > Kontrollpanel > Ytelse og vedlikehold > System > Generelt**-kategorien.

– eller –

- Trykk på **fn+esc**.

Slik ser du hvor mye ledig plass det er på harddisken:

1. Velg **Start > Min datamaskin**.
2. Høyreklikk på harddisken i listen og klikk på **Egenskaper**.

© Copyright 2006 Hewlett-Packard Development Company, L.P.

Informasjonen i dette dokumentet kan endres uten forvarsel. Garantiene for HPs produkter og tjenester er fremsatt i de uttrykkelige garantierklæringene som følger med slike produkter og tjenester. Opplysningene i dette dokumentet medfører ikke tilleggsgarantier. HP påtar seg ikke ansvar for eventuelle feil eller utelatelser.

Minnemoduler

Første utgave, mars 2006

Dokumentdelenummer: 404159-091