

# **Moduły pamięci**

Numer katalogowy dokumentu: 404159-241

Marzec 2006 r.

W tym podręczniku opisano sposób wymiany i rozbudowy pamięci komputera.

---

# Spis treści

## **1 Dodawanie i wymienianie modułów pamięci**

Dodawanie modułu pamięci do gniazda modułu rozszerzenia pamięci . . . . .	1–2
Wymiana modułu w gnieździe pamięci podstawowej na moduł o większej pojemności . . . . .	1–7

## **2 Skutki zwiększenia ilości pamięci**

---

## Dodawanie i wymienianie modułów pamięci

Komputer jest wyposażony w dwie komory przeznaczone na moduły pamięci. Komora modułu pamięci podstawowej znajduje się pod klawiaturą. Komora modułu rozszerzenia pamięci znajduje się na spodzie komputera.

Ilość pamięci komputera można zwiększyć, dodając moduł pamięci do pustego gniazda rozszerzenia pamięci lub wymieniając moduł już zainstalowany w gnieździe pamięci podstawowej na moduł o większej pojemności.



**OSTRZEŻENIE:** Aby zmniejszyć ryzyko porażenia prądem elektrycznym lub uszkodzenia sprzętu, przed przystąpieniem do instalowania modułu pamięci należy odłączyć od komputera kabel zasilający i wyjąć z niego wszystkie pakiety baterii.

---



**PRZESTROGA:** Wyładowania elektrostatyczne mogą doprowadzić do uszkodzenia podzespołów elektronicznych. Przed przystąpieniem do wykonywania jakiegokolwiek procedury należy pozbyć się ładunków elektrostatycznych, dotykając uziemionego metalowego przedmiotu.

---



**PRZESTROGA:** Aby zapobiec uszkodzeniu modułu pamięci, należy go chwycić tylko za krawędzie.

---



Wygląd komputera może się nieznacznie różnić od przedstawionego na ilustracjach w tym rozdziale.

---

## **Dodawanie modułu pamięci do gniazda modułu rozszerzenia pamięci**

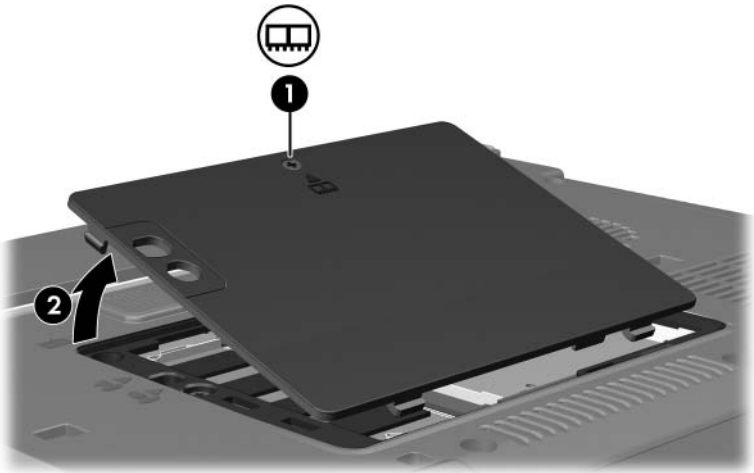
Aby dodać moduł pamięci do gniazda modułu rozszerzenia pamięci (lub wymienić go):

1. Zapisz swoją pracę.
2. Wyłącz komputer i zamknij pokrywę z wyświetlaczem.

W przypadku wątpliwości, czy komputer jest wyłączony, czy też znajduje się w stanie hibernacji, należy go włączyć, naciskając przycisk zasilania. Następnie należy wyłączyć komputer za pomocą odpowiedniej funkcji systemu operacyjnego.

3. Odłącz wszystkie podłączone do komputera urządzenia zewnętrzne.
4. Odłącz kabel zasilający od gniazda sieci elektrycznej.
5. Obróć komputer spodem do góry i połóż go na płaskiej powierzchni.
6. Wyjmij pakiet baterii z komputera.

7. Poluzuj wkręt osłony komory modułu pamięci ❶.
8. Podnieś osłonę komory modułu pamięci i zdejmij ją z komputera ❷.



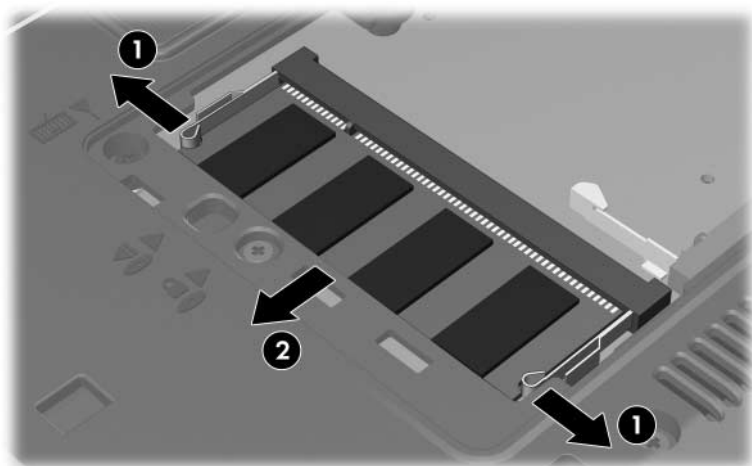
9. Aby wyjąć moduł pamięci:

- a. Odciągnij zatrzaski mocujące znajdujące się po obu stronach modułu pamięci ❶.

Moduł odchyli się ku górze.

- b. Chwyć moduł za krawędź, a następnie delikatnie wyciągnij go z gniazda ❷.

Wyjęty moduł pamięci należy umieścić w zabezpieczonym elektrostatycznie opakowaniu.

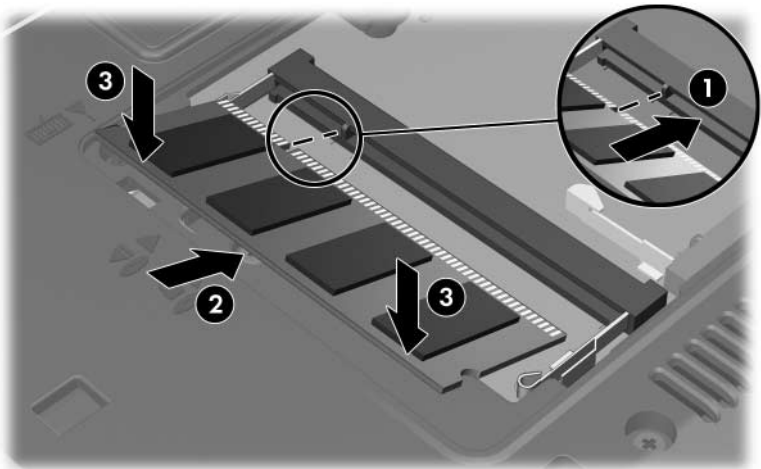


10. Aby włożyć moduł pamięci:

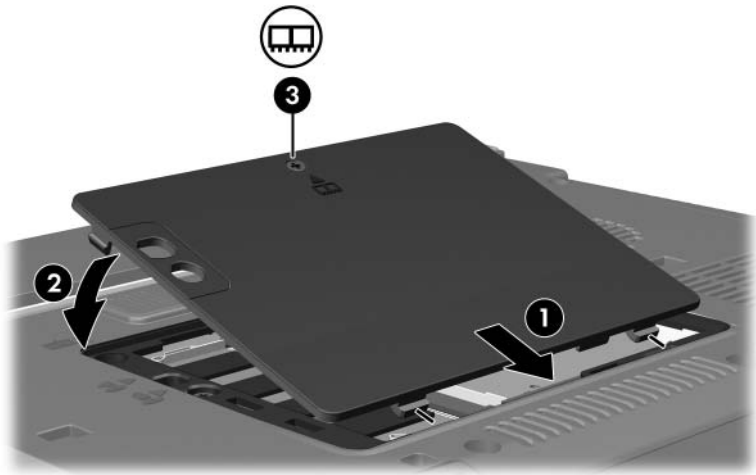


**PRZESTROGA:** Aby zapobiec uszkodzeniu modułu pamięci, należy uważać, by go nie wygiąć.

- a. Wyrównaj karbowaną krawędź modułu pamięci ❶ z wypustką w gnieździe pamięci.
- b. Trzymając moduł przechylony pod kątem 45 stopni do powierzchni komory modułu pamięci, dociśnij go do gniazda, aż zostanie dobrze osadzony ❷.
- c. Pchnij moduł pamięci w dół ❸, stosując taką samą siłę nacisku na lewą i na prawą krawędź modułu, aż zatrzaski mocujące wskoczą na miejsce.



11. Wyrównaj wypustki na osłonie komory modułu pamięci ❶ z otworami w komputerze.
12. Zamknij osłonę ❷.
13. Dokręć wkręt osłony komory modułu pamięci ❸.



14. Włóż pakiet baterii na miejsce.
15. Podłącz zasilanie zewnętrzne oraz urządzenia zewnętrzne.
16. Włącz komputer.



## **Wymiana modułu w gnieździe pamięci podstawowej na moduł o większej pojemności**

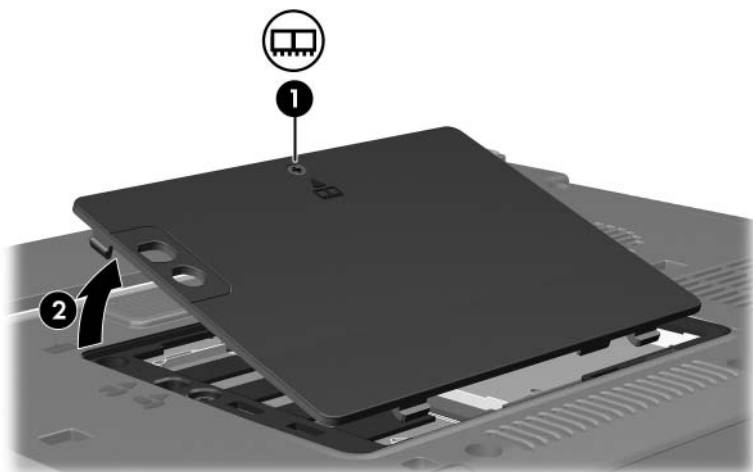
Aby wymienić moduł pamięci w gnieździe pamięci podstawowej na moduł o większej pojemności:

1. Zapisz swoją pracę.
2. Wyłącz komputer.

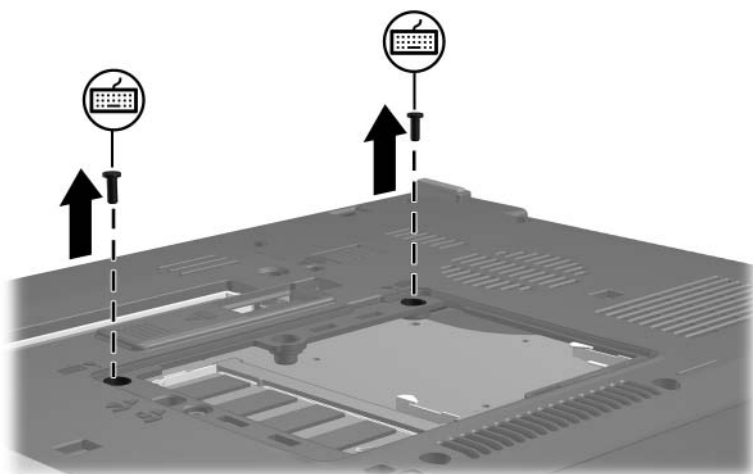
W przypadku wątpliwości, czy komputer jest wyłączony, czy też znajduje się w stanie hibernacji, należy go włączyć, naciskając przycisk zasilania. Następnie należy wyłączyć komputer za pomocą odpowiedniej funkcji systemu operacyjnego.

3. Odłącz wszystkie podłączone do komputera urządzenia zewnętrzne.
4. Odłącz kabel zasilający od gniazda sieci elektrycznej.
5. Obróć komputer spodem do góry i połóż go na płaskiej powierzchni.
6. Wyjmij pakiet baterii z komputera.

7. Poluzuj wkręt osłony komory modułu pamięci ❶.
8. Podnieś osłonę komory modułu pamięci i zdejmij ją z komputera ❷.



9. Usuń dwa wkręty klawiatury.



10. Obróć komputer i otwórz go.

11. Przesuń cztery zatrzaski klawiatury, aby zwolnić klawiaturę.



12. Delikatnie podnieś górną krawędź klawiatury, a następnie odchyl klawiaturę o 180 stopni, aż spocznie na podpórce na dłonie.



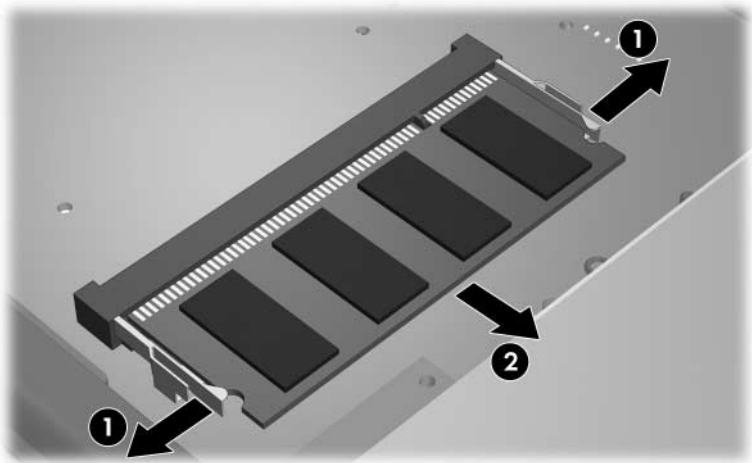
13. Wyjmij moduł pamięci z gniazda modułu pamięci:

- a. Odciągnij zatrzaski mocujące znajdujące się po obu stronach modułu pamięci ❶.

Moduł odchyli się ku górze.

- b. Chwyć moduł za krawędź, a następnie delikatnie wyciągnij go z gniazda ❷.

Wyjęty moduł pamięci należy umieścić w zabezpieczonym elektrostatycznie opakowaniu.

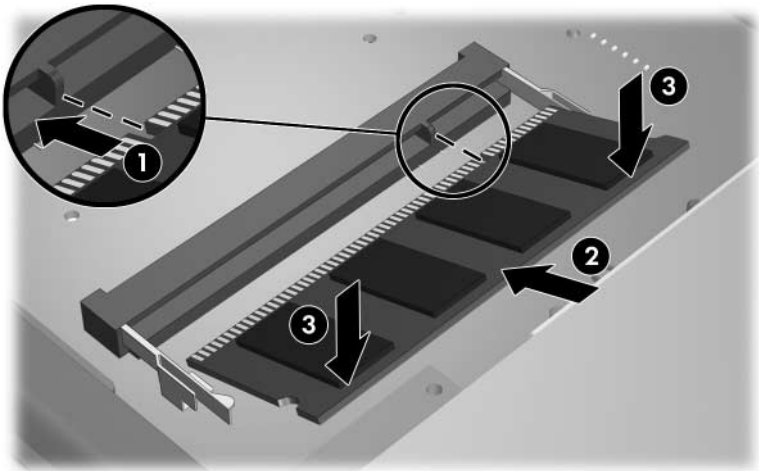


14. Aby włożyć moduł pamięci:



**PRZESTROGA:** Aby zapobiec uszkodzeniu modułu pamięci, należy uważać, by go nie wygiąć.

- a. Wyrównaj karbowaną krawędź modułu pamięci ❶ z wypustką w gnieździe pamięci.
- b. Trzymając moduł przechylony pod kątem 45 stopni do powierzchni komory modułu pamięci, dociśnij go do gniazda, aż zostanie dobrze osadzony ❷.
- c. Pchnij moduł pamięci w dół ❸, stosując taką samą siłę nacisku na lewą i na prawą krawędź modułu, aż zatrzaski mocujące wskoczą na miejsce.



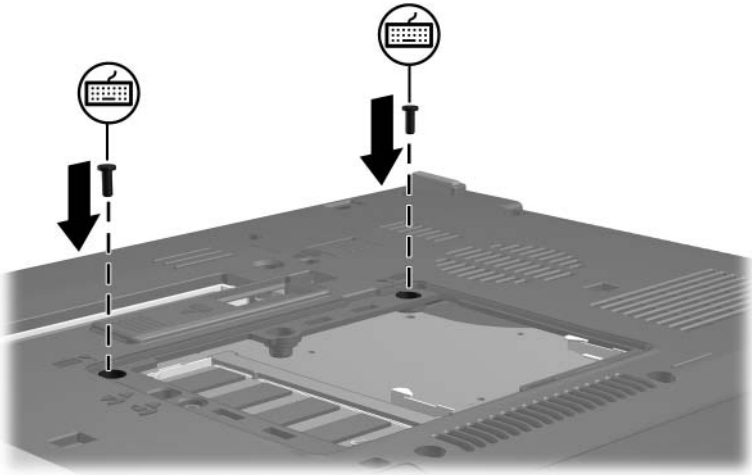
15. Przywróć klawiaturę do poprzedniego położenia.



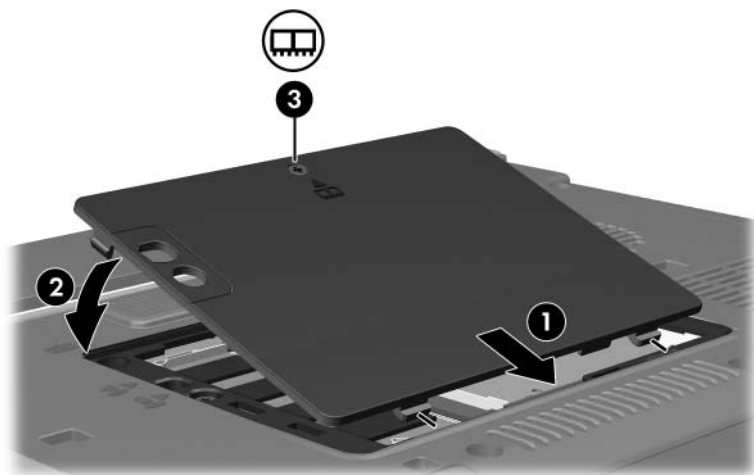
16. Przesuń cztery zatrzaski klawiatury, aby zablokować klawiaturę.



17. Obróć komputer spodem do góry i połów go na płaskiej powierzchni.
18. Przykręć wkręty dostępu do klawiatury.



19. Wyrównaj wypustki na osłonie modułu pamięci ❶ z otworami w komputerze.
20. Zamknij osłonę ❷.
21. Dokręć wkręt osłony komory modułu pamięci ❸.



22. Włóż pakiet baterii na miejsce.
23. Podłącz zasilanie zewnętrzne oraz urządzenia zewnętrzne.
24. Włącz komputer.



---

## Skutki zwiększenia ilości pamięci

Zwiększenie ilości pamięci RAM powoduje zwiększenie przez system operacyjny miejsca na dysku twardym zarezerwowanego dla pliku hibernacyjnego.

Jeżeli po zwiększeniu ilości pamięci pojawiają się problemy związane ze stanem hibernacji, należy sprawdzić, czy na dysku twardym znajduje się wystarczająca ilość wolnego miejsca, wymaganego dla większego pliku hibernacyjnego.

Aby wyświetlić informację o ilości miejsca wymaganego dla pliku hibernacyjnego:

» Wybierz kolejno **Start > Panel sterowania > Wydajność i konserwacja > Opcje zasilania > Hibernacja**.

Aby wyświetlić informację o ilości pamięci zainstalowanej w systemie:

■ Wybierz kolejno **Start > Panel sterowania > Wydajność i konserwacja > System > Ogólne**.

-lub-

■ Naciśnij skrót **fn+esc**.

Aby wyświetlić informację o ilości wolnego miejsca na dysku twardym:

1. Wybierz kolejno **Start > Mój komputer**.
2. Kliknij prawym przyciskiem myszy ikonę dysku twardego, a następnie kliknij polecenie **Właściwości**.

© Copyright 2006 Hewlett-Packard Development Company, L.P.

Informacje zawarte w niniejszym dokumencie mogą zostać zmienione bez uprzedzenia. Jedyne warunki gwarancji na produkty i usługi firmy HP są ujęte w odpowiednich informacjach o gwarancji towarzyszących tym produktom i usługom. Żadne z podanych tu informacji nie powinny być uznawane za jakiegokolwiek gwarancje dodatkowe. Firma HP nie ponosi odpowiedzialności za błędy techniczne lub wydawnicze ani pominięcia, jakie mogą wystąpić w tekście.

Moduły pamięci

Wydanie pierwsze — Marzec 2006 r.

Numer katalogowy dokumentu: 404159-241