

# **Pamäťové moduly**

Katalógové číslo dokumentu: 404159-231

Marec 2006

Táto príručka popisuje výmenu a inováciu pamäte v počítači.

---

# Obsah

## **1 Pridávanie a výmena pamäťových modulov**

Pridanie pamäťového modulu do slotu pre rozširujúci pamäťový modul .....	1–2
Inovácia pamäťového modulu v slotu pre primárny pamäťový modul .....	1–7

## **2 Dôsledky zvýšenia kapacity pamäte**

---

# Pridávanie a výmena pamäťových modulov

Počítač obsahuje dve pozície pre pamäťové moduly. Pozícia pre primárny pamäťový modul je umiestnená pod klávesnicou. Pozícia pre rozširujúci pamäťový modul sa nachádza na spodnej časti počítača.

Kapacitu pamäte počítača je možné inovovať pridaním pamäťového modulu do voľného rozširujúceho slotu pre pamäťový modul alebo inováciou existujúceho pamäťového modulu v slotu pre primárny pamäťový modul.



**UPOZORNENIE:** V záujme zníženia rizika úrazu elektrickým prúdom a poškodenia zariadenia odpojte pred inštaláciou pamäťového modulu napájací kábel a vyberte všetky jednotky batériových zdrojov.

---



**VÝSTRAHA:** Elektrostatický výboj môže poškodiť elektronické súčasti. Skôr, než vykonáte akékoľvek kroky, dotknite sa uzemneného kovového objektu, aby ste neboli nabití statickou elektrinou.

---



**VÝSTRAHA:** Pamäťový modul držte iba za okraje, aby ste zabránili jeho poškodeniu.

---



Váš počítač sa môže mierne líšiť od modelu vyobrazeného na obrázkoch v tejto kapitole.

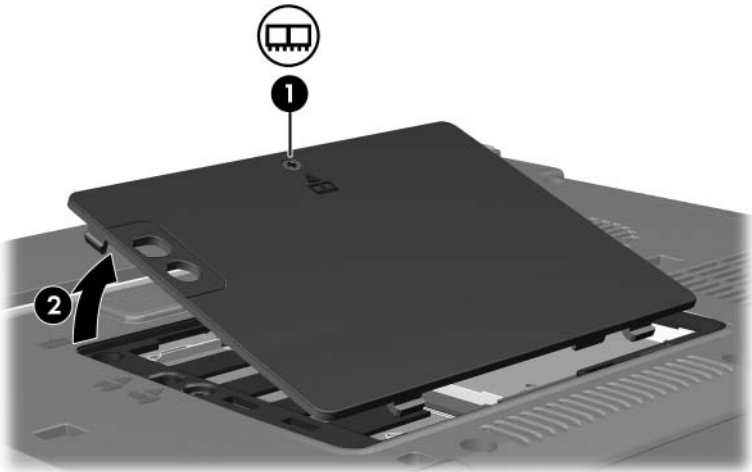
---

## **Pridanie pamäťového modulu do slotu pre rozširujúci pamäťový modul**

Postup pri pridávaní alebo výmene pamäťového modulu v slotu pre rozširujúci pamäťový modul:

1. Uložte svoju prácu.
2. Vypnite počítač a zatvorte displej.  
Ak neviete, či je počítač vypnutý, alebo sa nachádza v režime hibernácie, zapnite ho stlačením tlačidla napájania. Potom počítač vypnite prostredníctvom operačného systému.
3. Odpojte všetky externé zariadenia pripojené k počítaču.
4. Vytiahnite napájací kábel z elektrickej zástrčky.
5. Položte počítač na rovný povrch a otočte ho spodnou stranou nahor.
6. Vyberte z počítača jednotku batériových zdrojov.

7. Odstuknuté skrutku krytu pamäťového modulu ❶.
8. Snímte kryt pozície pre pamäťový modul ❷ z počítača.



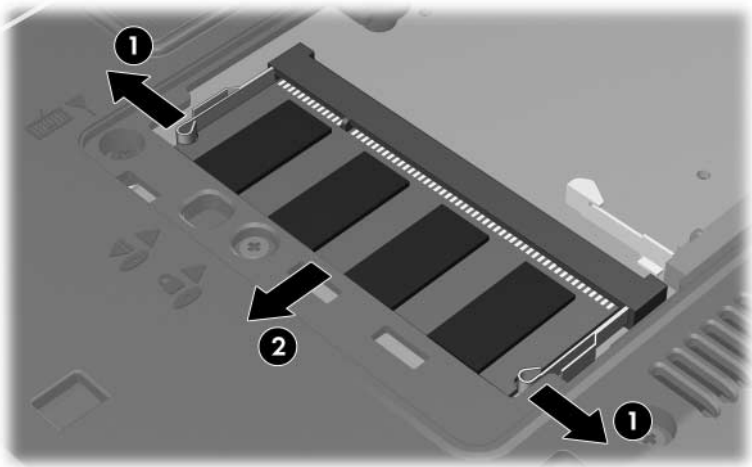
9. Vybratie pamäťového modulu:

- a. Odtiahnite prídržné svorky ❶ na oboch stranách pamäťového modulu.

Modul sa vyklopí nahor.

- b. Uchopte pamäťový modul za okraj ❷ a opatrne ho vytiahnite zo slotu pre pamäťový modul.

Po vybratí pamäťový modul vložte do obalu, ktorý ho ochráni pred poškodením statickou elektrinou.

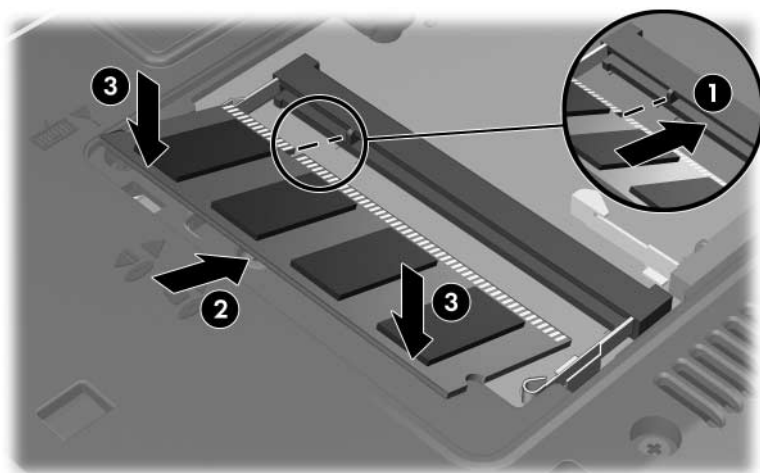


## 10. Vloženie pamäťového modulu:

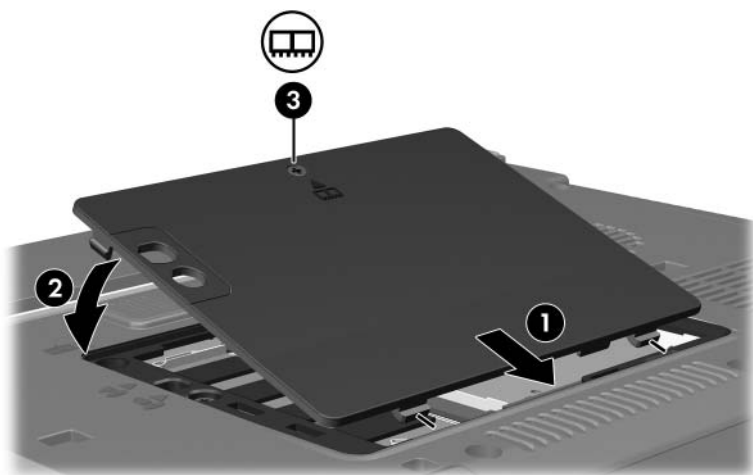


**VÝSTRAHA:** Pamäťový modul neohýbajte, aby ste zabránili jeho poškodeniu.

- Zarovnajte pamäťový modul tak, aby bol okraj s drážkou ❶ zarovnaný s úchytkou v slotu pre pamäťový modul.
- Zasúvajte modul do pozície pre pamäťový modul pod uhlom 45 stupňov, kým nezapadne na svoje miesto v pamäťovom slotu ❷.
- Zatlačte pamäťový modul smerom nadol ❸ s tlakom na ľavý i pravý okraj pamäťového modulu, aby prídržné svorky zapadli na svoje miesto.



11. Zarovnajte úchytky ❶ krytu pozície pre pamäťový modul s drážkami na počítači.
12. Zatvorte kryt ❷.
13. Utiahnite skrutku krytu pamäťového modulu ❸.



14. Vložte jednotku batériových zdrojov.
15. Znova pripojte externý zdroj napájania a externé zariadenia.
16. Zapnite počítač.



## **Inovácia pamäťového modulu v slotu pre primárny pamäťový modul**

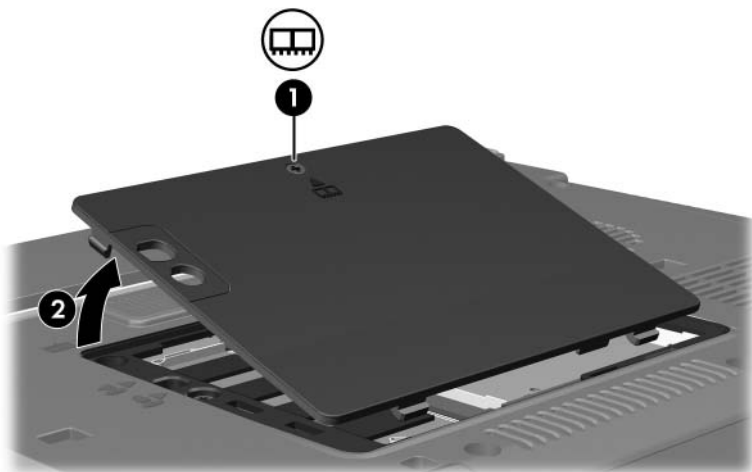
Postup pri inovácii pamäťového modulu v slotu pre primárny pamäťový modul:

1. Uložte svoju prácu.
2. Vypnite počítač.

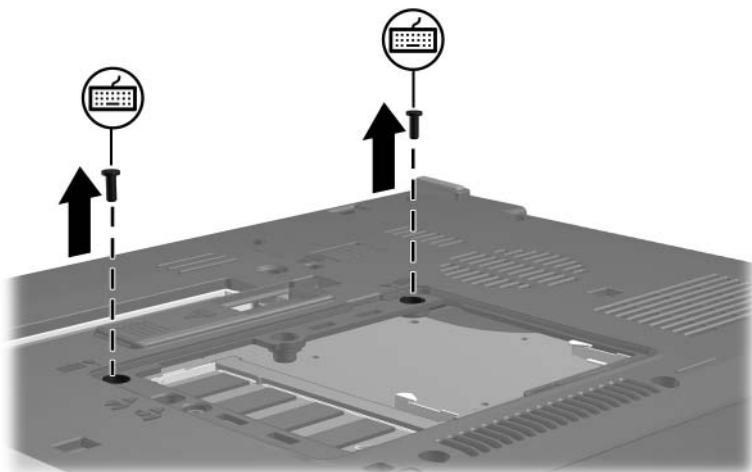
Ak neviete, či je počítač vypnutý, alebo sa nachádza v režime hibernácie, zapnite ho stlačením tlačidla napájania. Potom počítač vypnite prostredníctvom operačného systému.

3. Odpojte všetky externé zariadenia pripojené k počítaču.
4. Vytiahnite napájací kábel z elektrickej zástrčky.
5. Položte počítač na rovný povrch a otočte ho spodnou stranou nahor.
6. Vyberte z počítača jednotku batériových zdrojov.

7. Odskrutkujte skrutku krytu pamäťového modulu ❶.
8. Snímte kryt pozície pre pamäťový modul ❷ z počítača.



9. Odskrutkujte dve skrutky klávesnice.



10. Otočte počítač a otvorte ho.
11. Uvoľnite klávesnicu posunutím štyroch západiek, ktoré ju pridržajú.



12. Opatrne nadvihnite horný okraj klávesnice a nakloňte ju tak, aby sa opierala o oporu pre dlane.



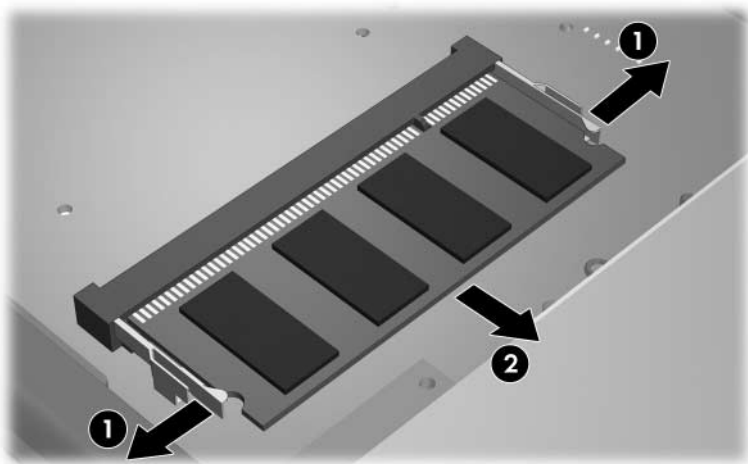
13. Vyberte pamäťový modul zo slotu:

- a. Odtiahnite prídržné svorky ❶ na oboch stranách pamäťového modulu.

Modul sa vyklopí nahor.

- b. Uchopte pamäťový modul za okraj ❷ a opatrne ho vytiahnite zo slotu pre pamäťový modul.

Po vybratí pamäťový modul vložte do obalu, ktorý ho ochráni pred poškodením statickou elektrinou.

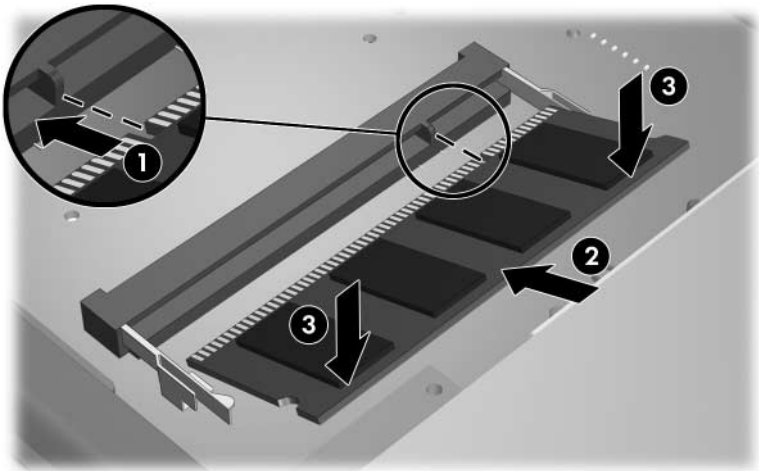


14. Vloženie pamäťového modulu:



**VÝSTRAHA:** Pamäťový modul neohýbajte, aby ste zabránili jeho poškodeniu.

- Zarovnajte pamäťový modul tak, aby bol okraj s drážkou ❶ zarovnaný s úchytkou v slote pre pamäťový modul.
- Zasúvajte pamäťový modul ❷ do pozície pre pamäťový modul pod uhlom 45 stupňov, kým nezapadne na svoje miesto v slote pre pamäťový modul.
- Zatlačte pamäťový modul smerom nadol ❸ s tlakom na ľavý i pravý okraj pamäťového modulu, aby prídržné svorky zapadli na svoje miesto.



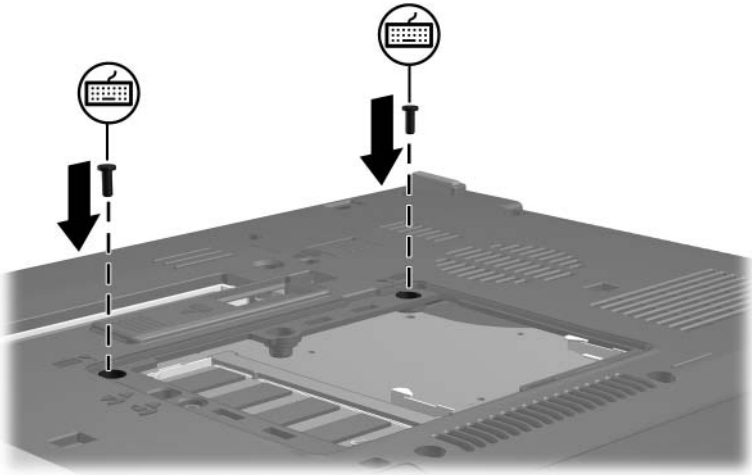
15. Klávesnicu dajte späť do pôvodnej polohy.



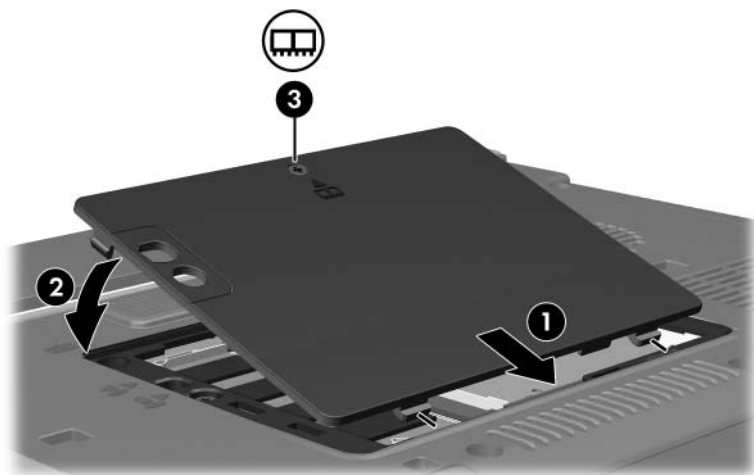
16. Uzamknite klávesnicu posunutím štyroch západiek, ktoré ju pridržajú.



17. Položte počítač na rovný povrch a otočte ho spodnou stranou nahor.
18. Utiahnite skrutky klávesnice.



19. Zarovnajte úchytky ❶ krytu pozície pamäťového modulu s drážkami na počítači.
20. Zatvorte kryt ❷.
21. Utiahnite skrutku krytu pamäťového modulu ❸.



22. Vložte jednotku batériových zdrojov.
23. Znova pripojte externý zdroj napájania a externé zariadenia.
24. Zapnite počítač.



---

## Dôsledky zvýšenia kapacity pamäte

Po rozšírení pamäte RAM (Random Access Memory) sa zväčší aj miesto na pevnom disku vyhradené operačným systémom pre hibernačný súbor.

Ak sa po rozšírení pamäte vyskytnú problémy s hibernáciou, overte, či je na pevnom disku dostatok voľného miesta pre zväčšený hibernačný súbor.

Zobrazenie informácií o mieste potrebnom pre hibernačný súbor:

- » Kliknite na tlačidlo **Start (Štart)** > **Control Panel (Ovládací panel)** > **Performance and Maintenance (Výkon a údržba)** > **Power Options (Možnosti napájania)** > kartu **Hibernate (Dlhodobý spánok)**.

Ak chcete zobrazíť veľkosť pamäte v systéme, postupujte nasledovne:

- Kliknite na tlačidlo **Start (Štart)** > **Control Panel (Ovládací panel)** > **Performance and Maintenance (Výkon a údržba)** > **System (Systém)** > a nakoniec na kartu **General (Všeobecné)**.

– alebo –

- Stlačte kombináciu klávesov **fn+esc**.

Zobrazenie informácií o voľnom mieste na pevnom disku:

1. Kliknite na tlačidlo **Start (Štart)** > **My Computer (Tento počítač)**.
2. Kliknite pravým tlačidlom myši na diskovú jednotku a potom kliknite na položku **Properties (Vlastnosti)**.

© Copyright 2006 Hewlett-Packard Development Company, L.P.

Informácie nachádzajúce sa v tomto dokumente sa môžu zmeniť bez predchádzajúceho upozornenia. Jediné záruky vzťahujúce sa na produkty a služby spoločnosti HP sú uvedené v prehláseniach o výslovnej záruke, ktoré sa dodávajú spolu s produktmi a službami. Žiadne informácie uvedené v tejto príručke nemožno považovať za dodatočnú záruku. Spoločnosť HP nie je zodpovedná za technické alebo redakčné chyby či vynechaný text v tejto príručke.

Pamäťové moduly

Prvé vydanie Marec 2006

Katalógové číslo dokumentu: 404159-231