

多媒體

文件編號：404160-AB1

2006 年 3 月

本指南說明如何使用電腦的多媒體硬體和軟體功能。多媒體功能視您選擇的機型和軟體而有所不同。

目錄

1 多媒體硬體

使用光碟機	1-2
識別已安裝的光碟機	1-2
插入光碟片	1-3
取出光碟片（啓動電源）	1-4
取出光碟片（不啓動電源）	1-5
使用音效功能	1-6
使用內建麥克風（僅限特定機型） 或音效輸入（麥克風）接頭	1-9
使用音效輸出（耳機）接頭	1-9
調整音量	1-10
使用視訊功能	1-11
使用外接式顯示器埠	1-11
使用 S-Video 輸出接頭（僅限特定機型）	1-12

2 多媒體軟體

識別預先安裝的多媒體軟體	2-2
從光碟安裝多媒體軟體（僅限特定機型）	2-2
使用多媒體軟體	2-3
保護播放功能	2-4
保護光碟和 DVD 寫入程序	2-4
變更 DVD 區域設定	2-5
遵守版權警告	2-6

多媒體硬體

本電腦中包含下列多媒體硬體組件：

- 光碟機
- 內建麥克風和音效輸入（麥克風）接頭
- 音效輸出（耳機）接頭
- 外接式顯示器連接埠
- S-Video 輸出接頭



電腦所附的組件，會視國家/地區和機型而有所不同。
本章中的圖例為大部份電腦機型所附的標準功能。

使用光碟機

光碟機可讓您播放、複製及建立光碟或 DVD，視安裝的光碟機及軟體類型而定。



您電腦的外觀可能會與本章中圖例所示有些許不同。

識別已安裝的光碟機


若要檢視安裝在電腦中的光碟機類型：

- » 請選擇「開始」>「我的電腦」。

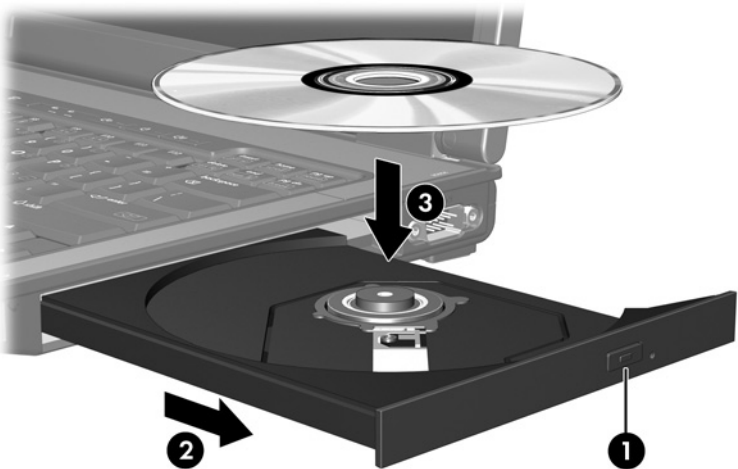
安裝在電腦的光碟機類型會顯示在「裝置中含有卸除式存放裝置」之下。

插入光碟片

1. 開啓電腦。
2. 按下光碟機溝緣上的釋放按鈕 ❶ 以打開媒體托盤。
3. 拉出托盤 ❷。
4. 請拿住光碟或 DVD 的邊緣，不要觸碰其表面，並以標籤面朝上，將光碟片放在托盤軸上。

 如果托盤沒有完全打開，請小心將光碟片傾斜向下放到托盤軸上。

5. 輕輕將光碟 ❸ 壓入托盤軸，直到光碟卡住定位。



6. 關上媒體托盤。



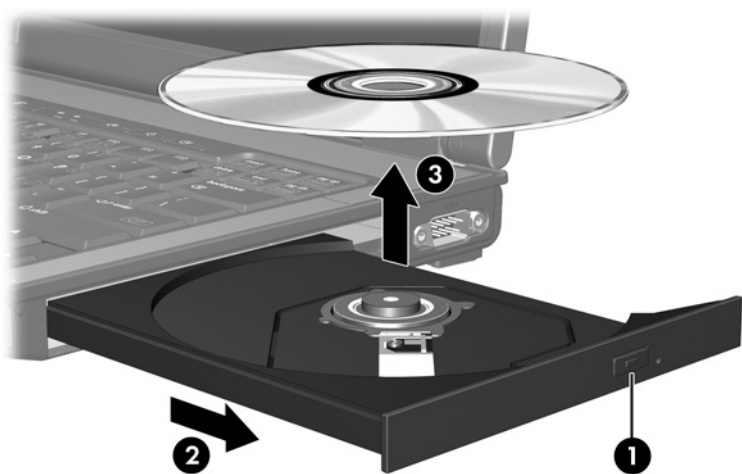
在插入光碟片之後，會出現暫停是正常的。如果您尚未選取預設的媒體播放器，則會開啓「自動播放 (AutoPlay)」對話方塊。它會提示您選擇您要使用媒體內容的方式。

取出光碟片（啟動電源）

如果電腦使用外部電源或電池電源：

1. 開啓電腦。
2. 按下光碟機溝緣上的釋放按鈕 ❶ 以打開媒體托盤，然後將托盤向外拉到底 ❷。
3. 往上托住光碟片的外緣，輕壓托盤軸從托盤取出光碟片 ❸。拿光碟時，請拿邊緣，不要接觸表面。

 如果托盤未完全伸出，取出光碟片時請稍微將它傾斜。



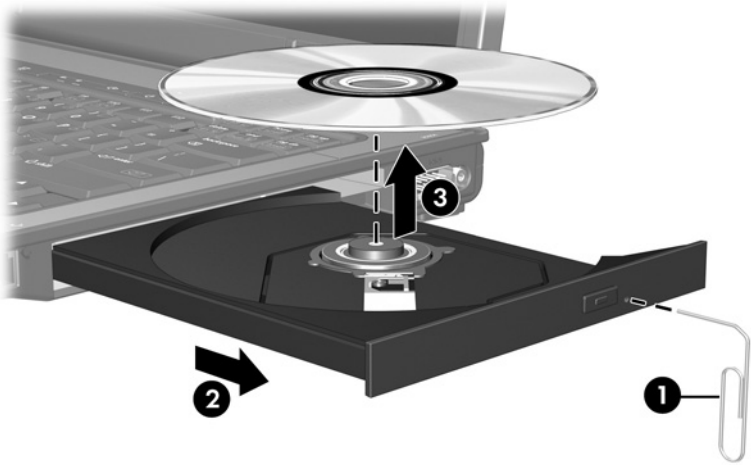
4. 關上媒體托盤，並將光碟片放在保護盒裏。

取出光碟片（不啟動電源）

如果未使用外部電源或電池電源：

1. 將迴紋針的一端插入光碟機前溝緣的釋放孔 ❶。
2. 輕壓迴紋針，直到托盤打開，然後再將托盤向外拉到底 ❷。
3. 往上托住光碟片的外緣，輕壓托盤軸從托盤取出光碟片 ❸。拿光碟時，請拿邊緣，不要接觸表面。


 如果托盤未完全伸出，取出光碟片時請稍微將它傾斜。

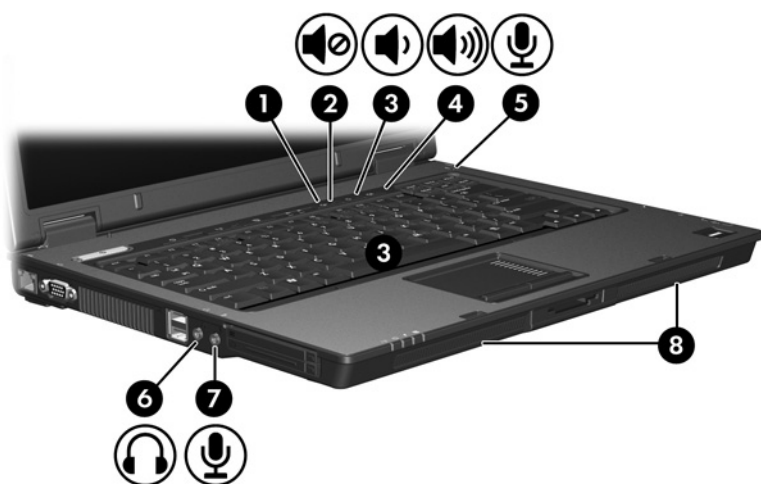


4. 關上媒體托盤，並將光碟片放在保護盒裏。

使用音效功能

下圖和表格說明電腦的音效功能。

 請參閱與您電腦最接近的圖例。



組件	說明
❶ 靜音指示燈	亮起：電腦音效已關閉。
❷ 靜音按鈕	關閉電腦音效。
❸ 調低音量按鈕	降低電腦音量。
❹ 調高音量按鈕	提高電腦音量。

(續)

組件	說明
⑤ 內建麥克風	錄製聲音。
⑥ 音效輸出（耳機）接頭	連接選購的主動式立體聲喇叭、耳機、耳塞式耳機、頭戴式耳機或電視音效。
⑦ 音效輸入（麥克風）接頭	連接選購的耳機麥克風或可獨立使用的麥克風。
⑧ 喇叭 (2)	播放電腦音效。



組件	說明
❶ 音效輸出（耳機）接頭	連接選購的主動式立體聲喇叭、耳機、耳塞式耳機、頭戴式耳機或電視音效。
❷ 音效輸入（麥克風）接頭	連接選購的耳機麥克風或可獨立使用的麥克風。
❸ 喇叭 (2)	播放電腦音效。

使用內建麥克風（僅限特定機型）或音效輸入（麥克風）接頭

本電腦配備有一個內建單聲道麥克風，以及一個支援立體聲或單聲道麥克風的立體聲（雙聲道）麥克風接頭。使用錄音軟體與外接式立體聲麥克風，便能進行立體聲錄音，並播放立體聲音效。

將麥克風連接到麥克風接頭時，請使用具有 3.5mm 插頭的麥克風。



電腦如果連接了外接式麥克風，會停用電腦內建麥克風。

使用音效輸出（耳機）接頭



警告：為降低傷害人體的風險，請在戴上耳機、耳塞式耳機或頭戴式耳機前先調整音量。



注意：若要避免外接式裝置受損，請勿將單聲道（單音）連接器插入耳機接頭。

除了連接耳機外，耳機接頭也可用來連接音效/視訊裝置的音效輸入功能，例如電視或錄放影機。

將裝置連接到耳機接頭時，只能使用 3.5mm 的立體聲插頭。



當裝置連接到耳機接頭時，內建喇叭會停用。

調整音量

可使用以下控制項來調整音量：

■ 電腦的音量按鈕：

- 若要靜音或恢復音量，請按下靜音按鈕。
- 若要調低音量，請按調低音量按鈕。
- 若要調高音量，請按調高音量按鈕。

■ Microsoft Windows 音量控制：

1. 在工作列最右邊的通知區中按一下**音量**圖示。
2. 若要調高或調低音量，請向上或向下移動滑桿。請選擇「**靜音**」核取方塊，以關閉音量。

—或—

1. 連按兩下通知區中的**音量**圖示。
2. 在「主音量」欄中，向上或向下移動「**音量**」滑桿來調高或調低音量。您也能調整音量的平衡或靜音。

如果通知區中未顯示音量圖示，請依下列步驟來顯示此圖示：

1. 請選擇「**開始**」>「**控制台**」>「**聲音、語音和音訊裝置**」>「**聲音及音訊裝置**」。
2. 請按一下「**音量**」標籤。
3. 請選擇「**在工具列中放置音量圖示**」核取方塊。
4. 請按一下「**套用**」。

■ 應用程式音量控制：

在某些應用程式裏也能調整音量。

使用視訊功能

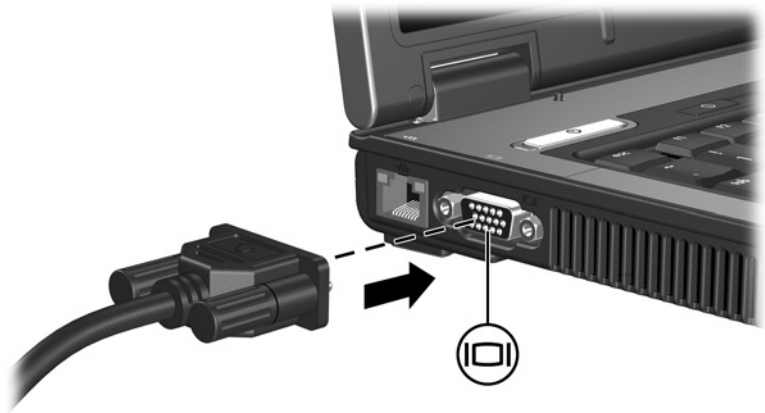
本電腦包含下列視訊功能：

- 外接式顯示器連接埠，可連接電視、顯示器或投影機。
- S-Video 輸出接頭（僅限特定機型），可連接多種進階視訊組件

使用外接式顯示器埠

外接式顯示器埠可將電腦與一部外接式顯示器裝置連接，例如外接式顯示器或投影機。

若要連接顯示裝置，請將裝置纜線連接至外接式顯示器埠。



如果已經正確連接的外接式顯示器沒有顯示影像，請按 **fn+f4** 鍵將影像切換到此裝置。

使用 S-Video 輸出接頭（僅限特定機型）

此 S-Video 輸出接頭具有 7 個接腳，可連接電腦與選購的 S-Video 裝置，例如電視、錄放影機、攝影機、頭頂式投影機、或視訊擷取卡。

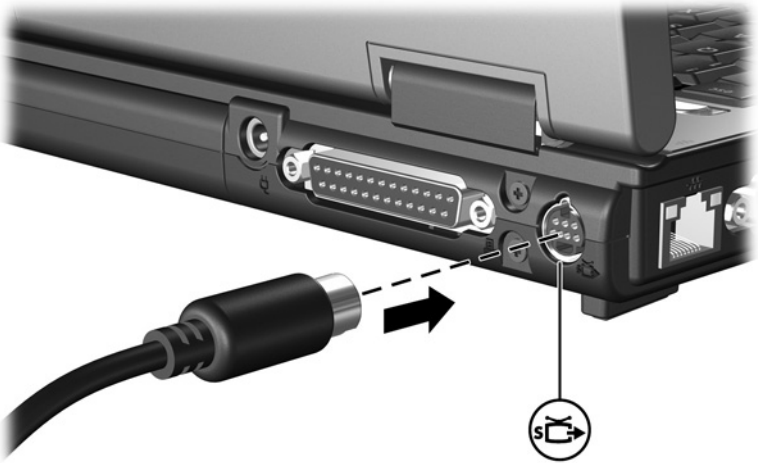
電腦可支援一個連接到 S-Video 輸出接頭的 S-Video 裝置，同時還能在電腦顯示器或其他支援的外接式顯示器上顯示影像。



若要透過 S-Video 輸出接頭傳送視訊訊號，需要一條 S-Video 纜線（大部份電子產品零售商都有販售）。如果您要結合音效和視訊功能，例如在電腦上播放 DVD 影片並在電視上顯示畫面，則您還需要一條標準的音訊纜線（大部份電子產品零售商都有販售）來連接耳機接頭。

若要將視訊裝置連接到 S-Video 輸出接頭：

1. 將 S-Video 纜線的一端插入電腦的 S-Video 輸出接頭。



2. 請依裝置隨附說明文件的指示，將纜線的另一端連接到視訊裝置。
3. 按下 **fn+f4** 鍵，即可在連接至電腦的顯示裝置之間切換影像。



如果由於電腦接駁在選購的接駁基座上（僅限特定機型），而無法連接電腦的 S-Video 輸出接頭，可將 S-Video 纜線連接至接駁裝置的 S-Video 輸出接頭。

多媒體軟體

本電腦包含已預先安裝的多媒體軟體。有些機型可能會以光碟形式隨附其他多媒體軟體。

視電腦隨附的硬體和軟體而定，可能會支援以下多媒體工作：

- 播放數位媒體，包括音樂光碟和 VCD、音效及視訊 DVD 和網際網路廣播
- 建立或複製資料光碟
- 建立、編輯和燒錄音樂光碟
- 建立、編輯和燒錄視訊和影片至 DVD 或 VCD



有關使用隨附於電腦的軟體的詳細資訊，請參閱軟體的使用指南。這些指南可能會以光碟或特定應用程式內的線上說明檔的形式提供。軟體製造商網站上也可能會提供使用指南。

識別預先安裝的多媒體軟體

若要檢視和存取預先安裝在電腦上的多媒體軟體：

» 請選擇「開始」>「所有程式」。



您也可以**在電腦上重新安裝多媒體軟體**。請選擇「開始」>「所有程式」>「軟體安裝」。

從光碟安裝多媒體軟體（僅限特定機型）

若要從電腦隨附的光碟安裝多媒體軟體：

1. 將多媒體軟體光碟插入光碟機。
2. 當安裝精靈啟動時，請依照螢幕上的安裝說明執行。
3. 如果提示您重新開啓電腦，請依指示進行。

請對光碟上所有要安裝的多媒體軟體都重複執行此安裝程序。

使用多媒體軟體

若要使用安裝在電腦上的多媒體軟體：


1. 請選擇「開始」>「所有程式」，然後開啓您要使用的多媒體程式。例如，如果您要使用 Windows Media Player 來播放音樂光碟，請選擇 WindowsMedia Player。

 有些程式可能會位於子資料夾中。

2. 將媒體光碟（例如音樂光碟）插入光碟機中。
3. 按照螢幕上的指示進行。

—或—

1. 將媒體光碟（例如音樂光碟）插入光碟機中。
開啓「自動播放」對話方塊。
2. 從每個已安裝的多媒體程式的工作清單中，按一下您要執行的多媒體工作。

 「自動播放」對話方塊可讓您選擇媒體光碟使用的預設多媒體程式。在您從清單中選擇了多媒體程式後，請按一下「自動執行選取的動作」方塊。

3. 請按一下「確定」。

保護播放功能

若要避免停止播放或播放品質變差：

- 在播放光碟或 DVD 之前，先儲存您的工作並關閉所有開啟的應用程式。
- 在播放光碟期間，請勿連接或中斷連接硬體。

當電腦在 Windows 環境下，若要避免停止播放，請勿在播放光碟時啟動待機或休眠。如果在使用光碟時，啟動了待機或休眠，則可能會出現警告訊息「使電腦進入休眠或待機會停止播放。您要繼續嗎？」如果顯示此訊息，請選擇「否」。在按一下「否」後：

- 可能會繼續播放。

—或—

- 可能會停止播放並且清除畫面。若要繼續播放光碟或 DVD，請按下電源按鈕，然後重新啟動光碟。

保護光碟和 DVD 寫入程序



注意：為避免資料遺失或光碟受損：

- 寫入光碟前，請將電腦連接到穩定的外部電源。當電腦使用電池電力時，請勿寫入光碟。
- 在寫入光碟之前，除了您要使用的光碟軟體之外，請關閉所有開啟的程式。
- 請勿直接從來源光碟複製至另一張光碟，或從網路磁碟機複製至目的地光碟。請從來源光碟或網路磁碟機複製到硬碟，然後再從硬碟複製到目的地光碟。
- 當電腦寫入光碟時，請勿使用電腦鍵盤或移動電腦。因為寫入過程會對震動敏感。

變更 DVD 區域設定

大部份包含版權檔案的 DVD 也會包含地區碼。地區碼有助於在國際上保護著作權。

只有當 DVD 上的地區碼符合您 DVD 光碟機上的區域設定時，您才可以播放包含地區碼的 DVD。

如果 DVD 上的地區碼不符合您光碟機上的區域設定，當您插入 DVD 時，會顯示下列訊息：「不允許從本區域播放內容」。若要播放 DVD，您必須變更 DVD 光碟機上的區域設定。您可從作業系統或某些 DVD 播放程式來變更 DVD 區域設定。



注意：DVD 光碟機上的區域設定只能變更 5 次。

- 您第 5 次選擇的區域設定將變成 DVD 光碟機上的永久區域設定。
- 光碟機上剩餘的允許區域變更次數會顯示在「DVD 區域」標籤的「剩餘變更次數」方塊中。此方塊中的數字包括第 5 次永久變更。

若要透過作業系統變更 DVD 設定：

1. 請選擇「開始」>「我的電腦」。
2. 在視窗上按滑鼠右鍵，再選擇「內容」>「硬體」標籤>「裝置管理員」。
3. 請按一下 **DVD/CD-ROM 光碟機**，在您要變更區域設定的 DVD 光碟機上按一下滑鼠右鍵，然後按一下「內容」。
4. 在「**DVD 地區**」標籤上進行所需的變更。
5. 請按一下「**確定**」。

遵守版權警告

在適行著作權法之下，若未經授權而複製受著作權保護的資料，包括電腦程式、影片、廣播、和錄音帶，皆屬犯法的行為。請勿使用本電腦作為此類用途。

© Copyright 2006 Hewlett-Packard Development Company, L.P.

Microsoft 及 Windows 是 Microsoft Corporation 在美國的註冊商標。

本文件包含的資訊可能有所變更，恕不另行通知。HP 產品與服務的保固僅列於隨產品及服務所附的明確保固聲明中。本文件的任何部份都不可構成任何額外的保固。HP 不負責本文件在技術上或編輯上的錯誤或疏失。

多媒體

第 1 版 2006 年 3 月

文件編號：404160-AB1