

Drev

Brugervejledning

© Copyright 2006 Hewlett-Packard
Development Company, L.P.

Oplysningerne indeholdt heri kan ændres uden varsel. De eneste garantier for HP's produkter og serviceydelser er angivet i de udtrykkelige garantierklæringer, der følger med sådanne produkter og serviceydelser. Intet heri må fortolkes som udgørende en yderligere garanti. HP er ikke erstatningspligtig i tilfælde af tekniske unøjagtigheder eller typografiske fejl eller manglende oplysninger i denne vejledning.

Første udgave: September 2006

Dokumentets bestillingsnummer:
419871-081

Indholdsfortegnelse

1 Identifikation af installerede drev

2 Håndtering af drev

3 Brug af et optisk drev

Indsæt en optisk disk	5
Fjern en optisk disk, når der køres på batteri eller ekstern strøm	6
Fjern en optisk disk, når der ikke er strøm på computeren	7

4 Forbedring af harddiskens ydelse

Brug af Diskdefragmentering	8
Brug af Diskoprydning	8

5 Udskiftning af en harddisk

Indeks	12
--------------	----

1 Identifikation af installerede drev

Du kan få vist de drev, der er installeret på computeren, ved at vælge **Start > Denne computer**.

På modeller med en sekundær harddisk (drev D), bliver det optiske drev til drev E. Det næste drev, der føjes til systemet, f.eks. et nyt USB-drev, tildeles næste tilgængelige drevbogstav.

2 Håndtering af drev

Drev er skrøbelige computerkomponenter, som skal håndteres varsomt. Læs følgende advarsler, før du håndterer drev. Yderligere forsigtighedsregler er indeholdt i de procedurer, de gælder for.



FORSIGTIG! Hvis du vil mindske risikoen for beskadigelse af computeren eller et drev, eller risikoen for at miste data, skal du overholde følgende forholdsregler:

Skift til standby, og lad skærmen blive tom, før du flytter en computer eller ekstern harddisk fra ét sted til et andet.

Før du håndterer et drev, skal du sørge for at aflade statisk elektricitet ved at berøre den umalede metaloverflade på drevet.

Undlad at berøre drevtilslutningsstikkene på et udtageligt drev eller på computeren.

Håndter drevet forsigtigt. Pas på ikke at tabe et drev eller placere genstande på det.

Inden du fjerner eller indsætter et drev, skal du lukke computeren ned. Hvis du er i tvivl om, hvorvidt computeren er slukket eller i dvaletilstand, kan du tænde for den og derefter lukke den ned via operativsystemet.

Undlad at bruge overdreven kraft, når du sætter et drev i en harddiskplads.

Undlad at anvende tastaturet eller flytte computeren, mens det optiske drev skriver til en disk. Skriveprocessen er følsom over for vibrationer.

Når et batteri er den eneste strømkilde, skal du sørge for, at det er tilstrækkeligt opladet, inden der skrives til et medium.

Undgå at udsætte et drev for ekstreme temperaturer eller ekstrem luftfugtighed.

Undgå at udsætte et drev for væsker. Undlad at sprøjte rengøringsmidler på drevet.

Fjern mediet fra et drev, før du fjerner drevet fra drevpladsen eller rejser med, sender eller opbevarer et drev.

Hvis du skal sende et drev med posten, skal du pakke det i boblepakning eller anden egnet, beskyttende emballage, og pakken skal mærkes "FORSIGTIG!".

Undgå at udsætte et drev for magnetfelter. Sikkerhedsudstyr med magnetfelter omfatter de metaldetektorer, du går igennem i lufthavne, samt sikkerhedsstave. Lufthavnssikkerhedsudstyr, som anvendes til kontrol af håndbagage, f.eks. transportbånd, anvender røntgenstråler i stedet for magnetisme og beskadiger derfor ikke et drev.

3 Brug af et optisk drev

Et optisk drev, f.eks. et dvd-rom-drev, understøtter optiske diske (cd'er og dvd'er). Disse diske anvendes til at lagre eller transportere data og til at afspille musik og film. Dvd'er har en større lagerkapacitet end cd'er.

Optiske drev kan læse fra optiske medier, og udvalgte modeller kan skrive til optiske medier, som beskrevet i følgende tabel.

Optisk drevtype	Læse cd- og dvd-rom-medier	Skrive til cd-rw-medier	Skrive til dvd±rw/r-medier	Skrive til dvd±rw dl-medier	Skrive mærkat til LightScribe cd eller dvd±rw/r	Skrive til dvd-ram-medier
dvd-rom-drev	Ja	Nej	Nej	Nej	Nej	Nej
Dvd±rw/e og cd-rw Combo Drive	Ja	Ja	Ja	Nej	Nej	Nej
Dvd±rw/r og cd-rw Combo Drive med DL-understøttelse (Double-Layer)	Ja	Ja	Ja	Ja	Nej	Ja
LightScribe dvd±rw/r og cd-rw Combo Drive med DL-understøttelse (Double-Layer)	Ja	Ja	Ja	Ja	Ja	Ja



Bemærk! Nogle af de optiske drev, der er angivet, understøttes måske ikke af din computer. De viste drev er ikke nødvendigvis alle de understøttede optiske drev.



FORSIGTIG! Hvis du vil forhindre eventuel lyd- og videoforringelse eller tab af lyd- eller videoafspilningsfunktionalitet, skal du undlade at starte standby eller dvaletilstand under læsning af eller skrivning til en cd eller dvd.

Hvis du vil forhindre tab af data, skal du undlade at starte standby eller dvaletilstand, når du skriver til en cd eller dvd.

Hvis standby eller dvaletilstand startes ved et uheld under afspilning af en cd, kan det resultere i følgende funktionsmåder:

- Afspilningen afbrydes muligvis.
- Følgende advarsel vises muligvis: "Hvis der skiftes til dvale- eller standbytilstand, standses afspilningen måske. Vil du fortsætte?" Klik på **No** (Nej).
- Det kan være nødvendigt at genstarte cd'en eller dvd'en for at genoptage afspilning af lyd og video.

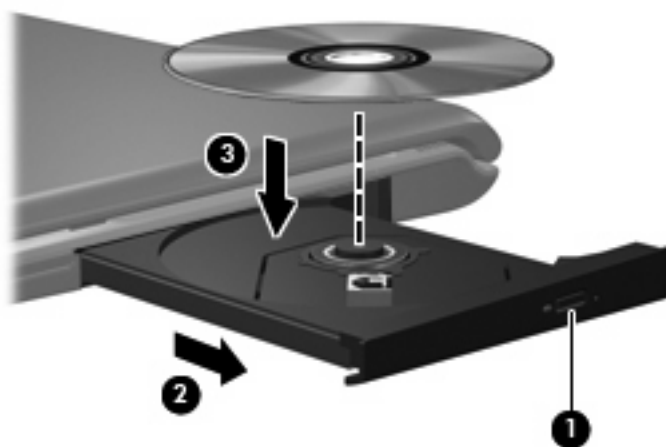
Indsæt en optisk disk

1. Tænd computeren.
2. Tryk på udløserknappen (1) på kanten af drevet for at åbne medieskuffen.
3. Træk skuffen ud (2).
4. Hold i kanten af disken for at undgå at berøre overfladen, og anbring disken over hullet i skuffen, med mærkaten opad.



Bemærk! Hvis skuffen ikke er helt ude, kan du forsigtig tippe disken for at anbringe den over spindlen i skuffen.

5. Tryk forsigtigt disken (3) ned over spindlen i skuffen, indtil den falder på plads.



6. Luk medieskuffen.



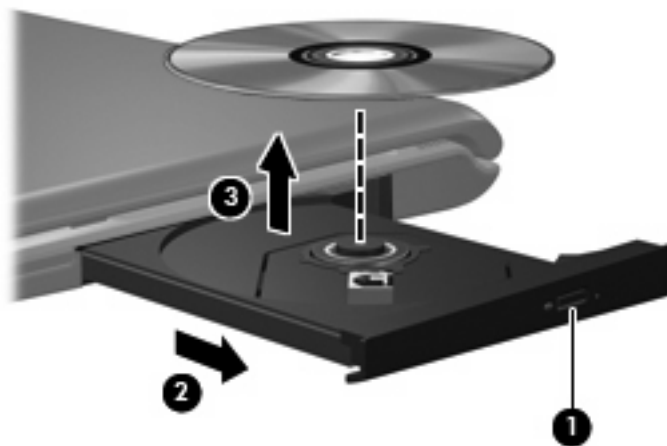
Bemærk! Når du har sat en disk i, er der normalt en kort pause. Hvis du ikke har valgt en medieafspiller, åbnes dialogboksen AutoPlay. Du bliver bedt om at vælge, hvordan du vil bruge medieindholdet.

Fjern en optisk disk, når der køres på batteri eller ekstern strøm

1. Tryk på udløserknappen (1) på kanten af drevet for at åbne medieskuffen, og træk derefter forsigtigt skuffen ud (2), indtil den stopper.
2. Fjern disken (3) fra skuffen ved at trykke forsigtigt ned på spindlen, mens du trækker den op ved at holde i diskens kant. Hold i kanterne af disken og pas på, du ikke rører overfladerne.



Bemærk! Hvis skuffen ikke er helt ude, kan du forsigtigt tippe disken lidt for at få den ud.



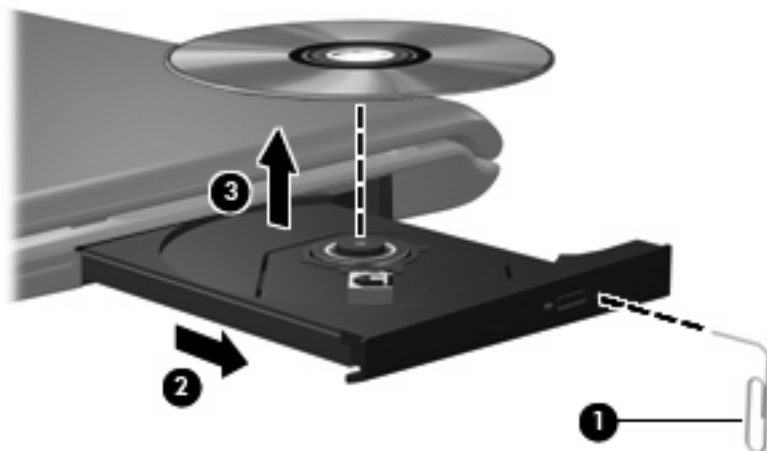
3. Luk medieskuffen, og anbring disken i et beskyttende hylster.

Fjern en optisk disk, når der ikke er strøm på computeren

1. Sæt spidsen af en papirclips (1) ind i udløserhullet foran på kanten af drevet.
2. Tryk forsigtigt papirclipsen ind, indtil skuffen åbnes, og træk derefter skuffen ud (2), indtil den stopper.
3. Fjern disken (3) fra skuffen ved at trykke forsigtigt ned på spindlen, mens du trækker den op ved at holde i diskens kant. Hold i kanterne af disken og pas på, du ikke rører overfladerne.



Bemærk! Hvis skuffen ikke er helt ude, kan du forsigtigt tippe disken lidt for at få den ud.



4. Luk medieskuffen, og anbring disken i et beskyttende hylster.

4 Forbedring af harddiskens ydelse

Brug af Diskdefragmentering

Når du bruger computeren, bliver filerne på harddisken efterhånden fragmenterede. Diskdefragmentering samler de fragmenterede filer og mapper på harddisken, så funktionen kan køre mere effektivt.

Sådan kører du Diskdefragmentering:

1. Vælg **Start > Alle programmer > Tilbehør > Systemværktøjer > Diskdefragmentering**.
2. Klik på en enhed til den harddisk, du vil defragmentere, som regel (C:), og klik derefter på **Defragmenter**.

Yderligere oplysninger findes online i Diskdefragmenteringshjælp.

Brug af Diskoprydning

Diskoprydning undersøger harddisken for unødvendige filer, som du uden risiko kan slette og derved frigøre diskplads samt hjælpe computeren til at køre mere effektivt.

Sådan kører du Diskoprydning:

1. Vælg **Start > Alle programmer > Tilbehør > Systemværktøjer > Diskoprydning**.
2. Følg anvisningerne på skærmen.

5 Udskiftning af en harddisk

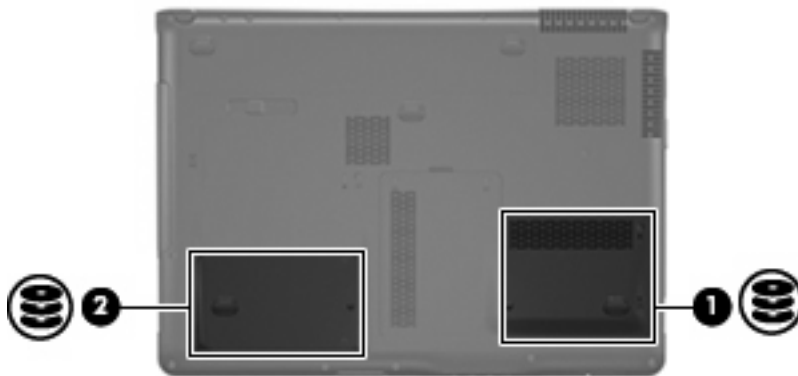


Bemærk! Computeren kan se en anelse anderledes ud end den, der er vist i illustrationerne i dette kapitel.

I følgende illustration identificeres det primære harddiskrum (1) og det sekundære harddiskrum (2) (kun udvalgte modeller).



Bemærk! Det primære harddiskrum er markeret med tallet 1. Hvis computeren er udstyret med et sekundært harddiskrum, markeres rummet med tallet 2 på indersiden af harddiskrummet. Et sekundært harddiskrum kan være tomt eller indeholde en sekundær harddisk.



FORSIGTIG! Sådan forebygges, at systemet ikke svarer, samt at data går tabt:

Luk computeren ned, før du fjerner harddisken fra harddiskpladsen. Undlad at fjerne harddisken, mens computeren er tændt, er i standby- eller dvaletilstand.

Hvis du er i tvivl om, hvorvidt computeren er slukket eller i dvaletilstand, kan du tænde for den ved at trykke på tænd/sluk-knappen. Luk derefter computeren ned via operativsystemet.

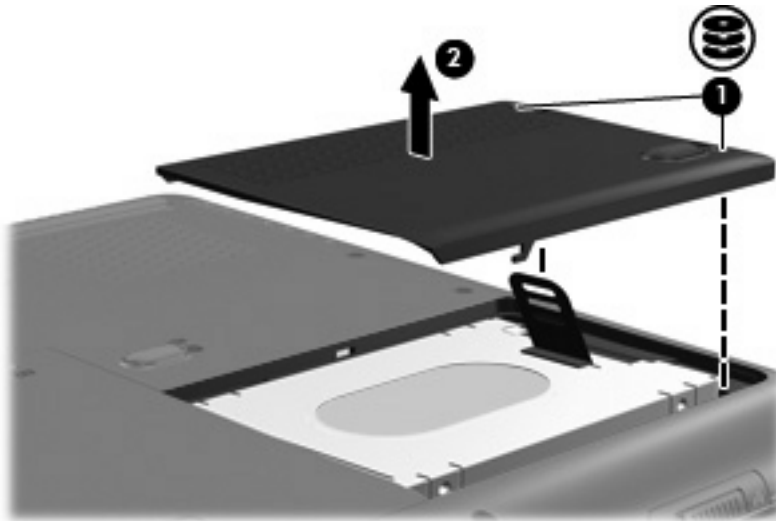
Sådan fjernes en harddisk:

1. Gem dataene.
2. Luk computeren ned, og luk skærmen.

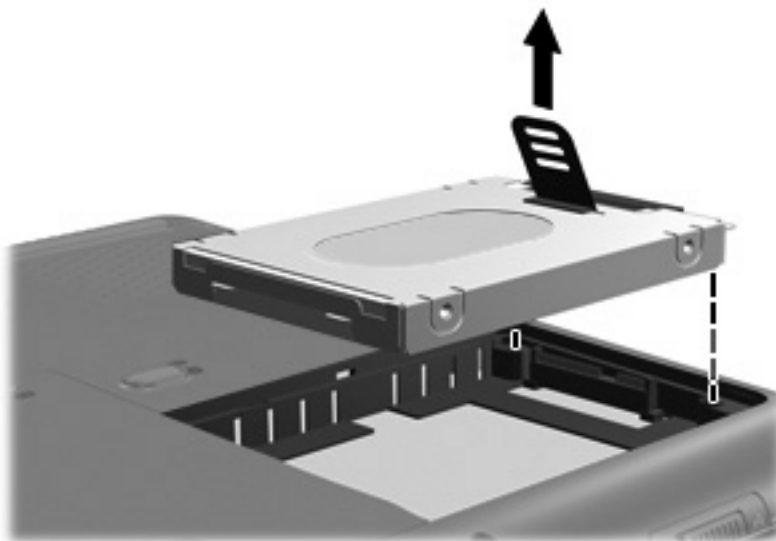
Hvis du er i tvivl om, hvorvidt computeren er slukket eller i dvaletilstand, kan du tænde for den ved at trykke på tænd/sluk-knappen. Luk derefter computeren ned via operativsystemet.

3. Afbryd alle eksterne hardwareenheder, som er tilsluttet computeren.
4. Træk strømstikket ud af stikkontakten.

5. Vend computeren med undersiden opad på en jævn overflade.
6. Tag batteriet ud af computeren.
7. Vend computeren om, så harddiskpladsen vender mod dig. Løsn de 2 skruer (1) i dækslet til harddisken.
8. Løft dækslet til harddisken væk fra computeren (2).



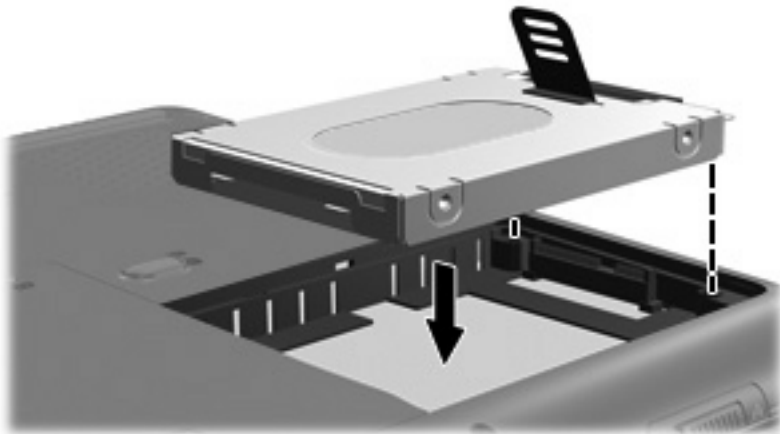
9. Træk harddisken op, og løft derefter harddisken væk fra computeren.



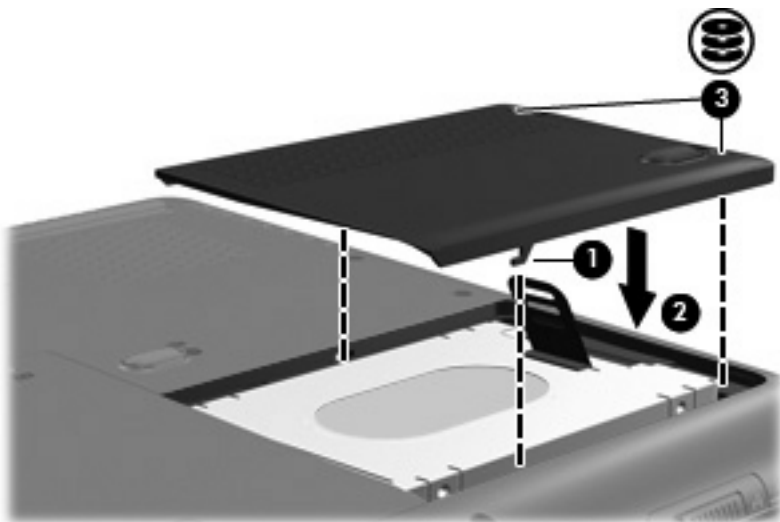
Sådan installeres en harddisk:

1. Sæt harddisken ind i harddiskholderen.

2. Tryk forsigtigt harddisken ned, indtil den klikker på plads.



3. Ret tapperne (1) på dækslet til harddisken ind i forhold til indhakkene på computeren.
4. Monter dækslet (2).
5. Stram skruerne på dækslet til harddisken (3).



Indeks

C

- cd
 - fjerne, med strømmen tændt 6
 - fjerne, uden strøm 7
 - indsætte 5
- cd-drev 3

D

- Diskdefragmentering 8
- Diskdefragmenteringssoftware 8
- Diskoprydning 8
- Diskoprydningssoftware 8
- drev
 - harddisk 9, 10
 - optisk 3
 - vedligeholdelse af 2
 - Se også harddisk, optisk drev
- Dvd
 - fjerne, med strømmen tændt 6
 - fjerne, uden strøm 7
 - indsætte 5
- dvd-drev 3

F

- Forbedring af diskydelse 8

H

- harddisk
 - installere 10
 - udskifte 9
- Harddisk
 - installere 10
 - udskifte 9

L

- lufthavnssikkerhedsudstyr 2

O

- optisk disk
 - fjerne, med strømmen tændt 6
 - fjerne, uden strøm 7
 - indsætte 5
- optisk drev 3

S

- software
 - Diskdefragmentering 8
 - Diskoprydning 8

V

- vedligeholdelse
 - Diskdefragmentering 8
 - Diskoprydning 8

